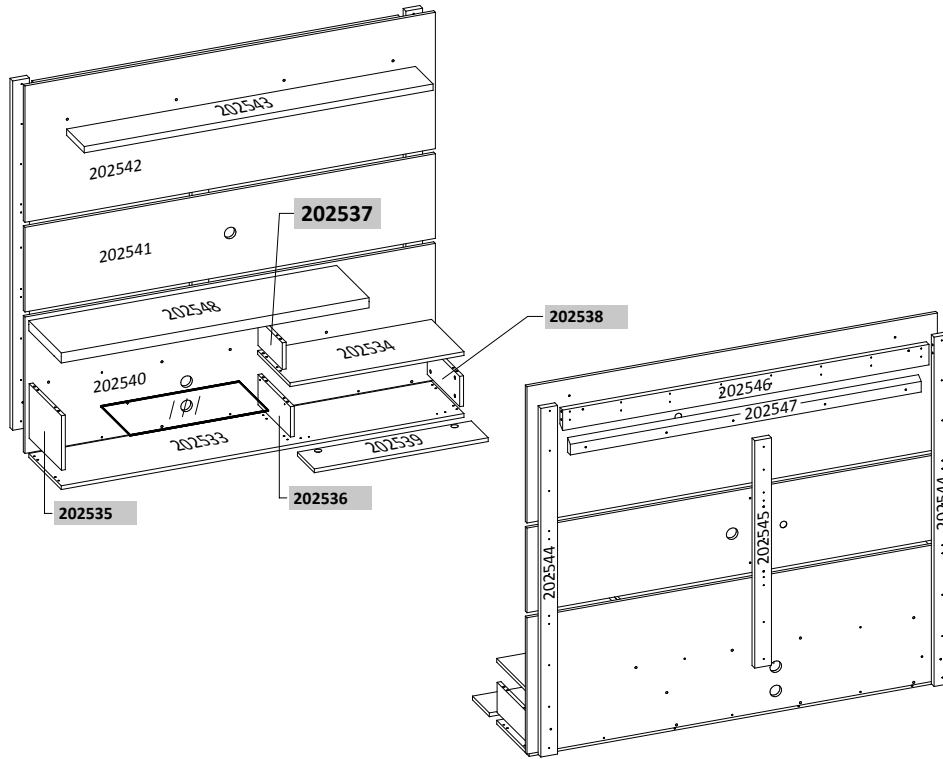


CÓDIGO DE PEÇAS | CODE OF PIECES | CÓDIGO DE PIEZAS



INSTRUÇÕES

- Prepare a montagem do móvel próximo ao local que ele ficará definitivamente e evite deslocá-lo depois de montado;
- Forre o chão com papelão ou similar e utilize a isomanta que vem entre as peças para evitar o contato entre elas durante a montagem;
- Monte o móvel obedecendo a ordem numérica da **sequência de montagem (S.M.)**, identificando as peças pelo **código de peça (C.P.)** carimbado na mesma, de acordo com a tabela.

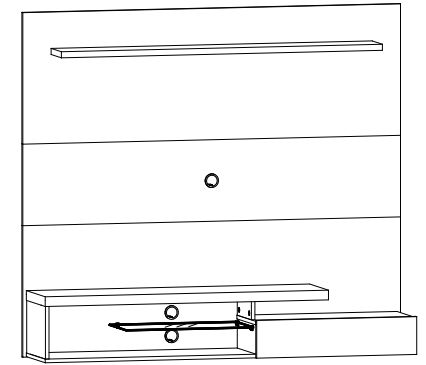
INSTRUCTIONS

- Prepare the assembly of the close piece of furniture to the place that it will be definitively and avoid to move after done. Will be definitively and avoid to move after done;
- Cover the ground with cardboard or similar and use the isomanta that it comes among the pieces to avoid the contact among them during the assembly;
- Set up the piece of furniture obeying the numeric order of the **assembly sequence (S.M.)**, identifying the pieces by **code of piece (C.P.)** stamped in the same, in agreement with the table.

INSTRUCCIONES

- Prepare la montaje del mobiliario proximo al lugar que estará definitivamente y evite mover después de hecho;
- Tape la suelo con cartón o similar y use la "isomanta" que viene entre las piezas para evitar el contacto entre ellos durante la montaje;
- Monte el mobiliario obedeciendo el orden numérico de la **sucesión de montaje (S.M.)**, identificando las piezas por el **código de piezas (C.P.)** de la misma estampado en esta, de acuerdo con la tabla .

ASPECTO FINAL | FINAL ASPECT



Espaço para Tv: → 1,600m ↑ 0,950m
Dimensão do Produto: → 1,600m ↑ 1,415m ↖ 0,350m

CUIDADOS ESPECIAIS

LIMPEZA: Pano limpo umedecido em água e sabão neutro
BRILHO: Flanela seca

SPECIAL CARES

CLEANING: Clean cloth humidified in water and neutral soap
SHINE: Dry flannel

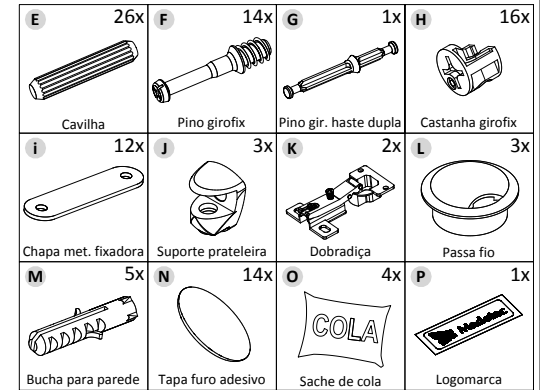
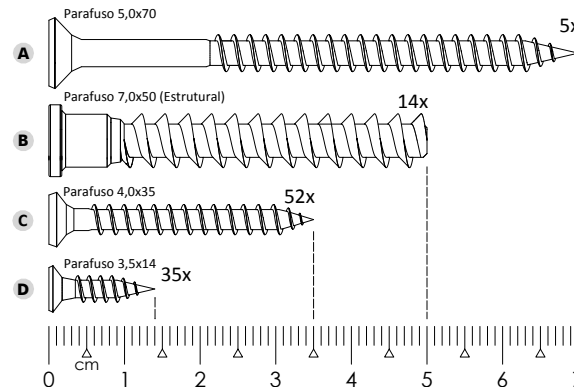
CUIDADOS ESPECIALES

LIMPIEZA: Tela limpia humedecida en la agua y el jabón neutro
BRILLO: Franela seca

*Dimensões em metros | Dimensions in meters | Dimensiones en metros

REF.:	DESCRIÇÃO DAS PEÇAS PIECES DESCRIPTION DESCRIPCION DE LAS PIEZAS	MATÉRIA PRIMA RAW MATERIAL	DIMENSÕES* DIMENSIONS DIMENSIONES	QUANTIDADE QUANTITY CANTIDAD
202533	Base Base Base	MDP	1,570 x 0,298 x 0,015	1
202534	Tampo direito Top right La parte superior del lado derecho	MDP	0,678 x 0,298 x 0,015	1
202535	Lateral esquerda Left side Lateral izquierda	MDP	0,296 x 0,216 x 0,015	1
202536	Divisão inferior The lower division La división inferior	MDP	0,298 x 0,120 x 0,015	1
202537	Divisão superior Upper Division División superior	MDP	0,223 x 0,106 x 0,015	1
202538	Lateral direita Right side Lateral derecha	MDP	0,298 x 0,120 x 0,015	1
202539	Porta basculante The hinged door La puerta batiente	MDP	0,678 x 0,155 x 0,015	1
202540	Painel inferior Bottom panel Panel inferior	MDP	1,600 x 0,540 x 0,015	1
202541	Painel central Center panel Panel central	MDP	1,600 x 0,335 x 0,015	1
202542	Painel superior Superior panel Panel superior	MDP	1,600 x 0,540 x 0,015	1
202543	Prateleira superior Upper shelf Estante superior	MDP	1,360 x 0,160 x 0,025	1
202544	Travessa lateral Side line Lado de corril	MDP	1,383 x 0,065 x 0,025	2
202545	Travessa central Middle bar Midle bar	MDP	0,900 x 0,065 x 0,025	1
202546	Apoio do painel Support panel Soporte del painel	MDP	1,428 x 0,081 x 0,025	1
202547	Apoio de parede Support wall Soporte del pared	MDP	1,368 x 0,058 x 0,025	1
202548	Tampo Cover Tapa	MDP	1,200 x 0,298 x 0,025	1
-	Prateleira Shelf Estanteria	VIDRO	0,540 x 0,275 x 0,005	1

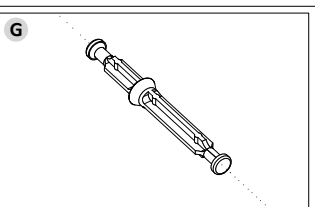
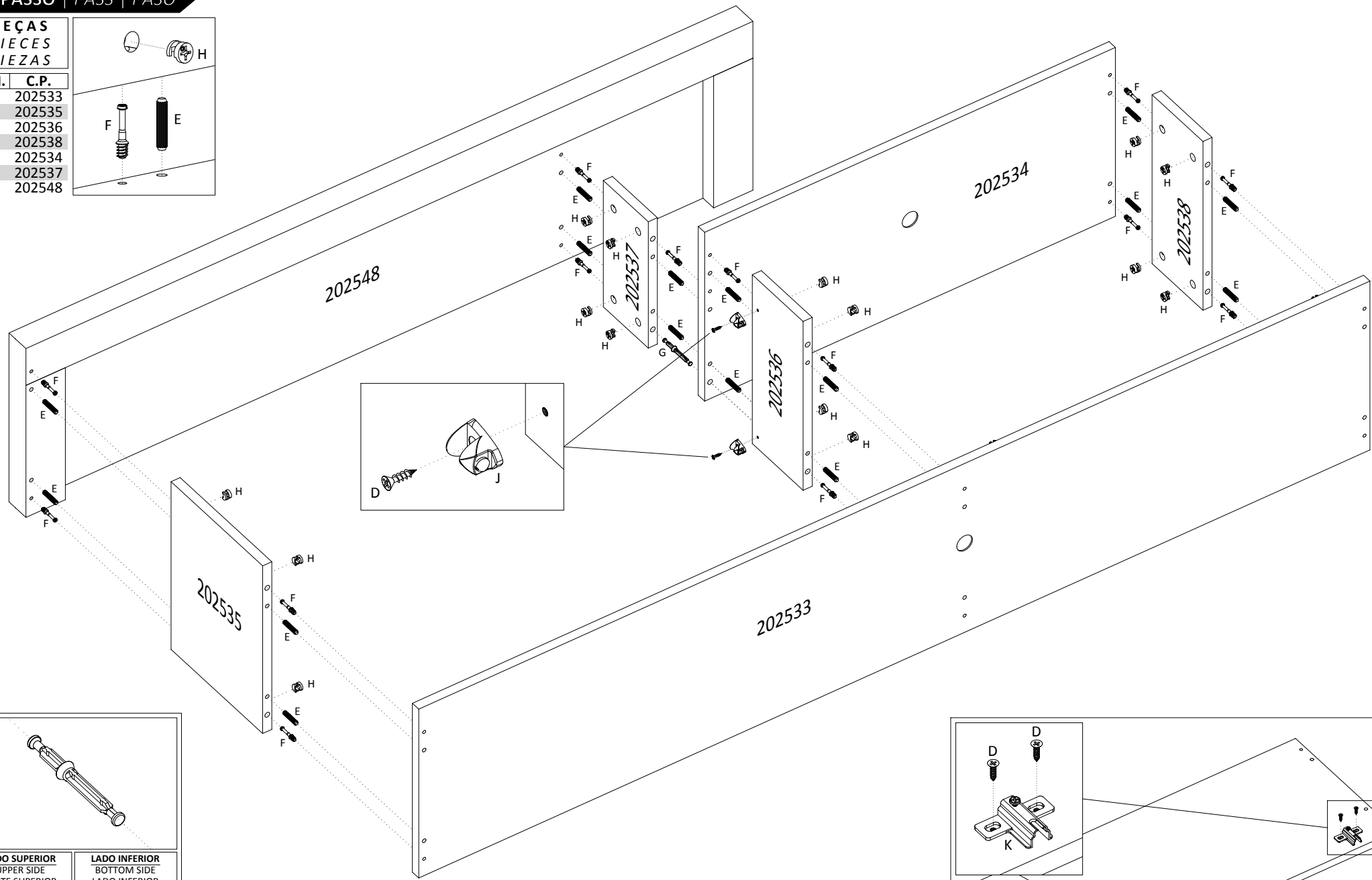
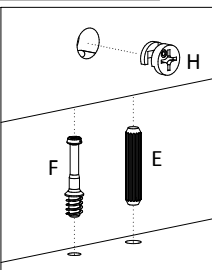
ACESSÓRIOS | ACCESSORIES | ACESORIOS



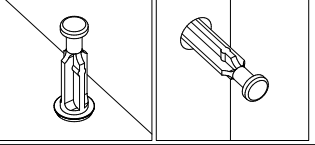
1º PASSO | PASS | PASO

PEÇAS
PIECES
PIEZAS

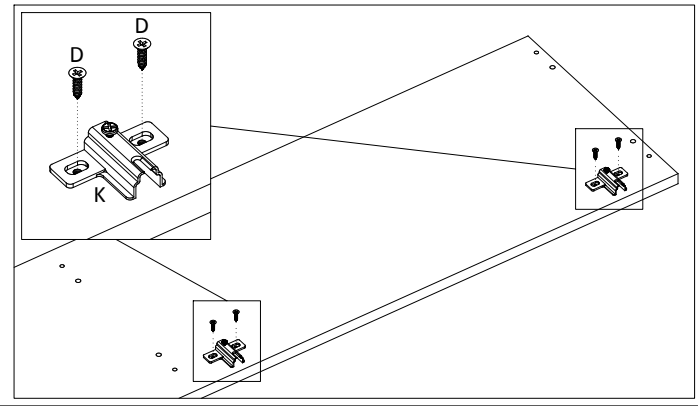
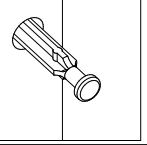
S.M.	C.P.
01	202533
02	202535
03	202536
04	202538
05	202534
06	202537
07	202548



LADO SUPERIOR
UPPER SIDE
PARTE SUPERIOR



LADO INFERIOR
BOTTOM SIDE
LADO INFERIOR



2º PASSO | PASS | PASO

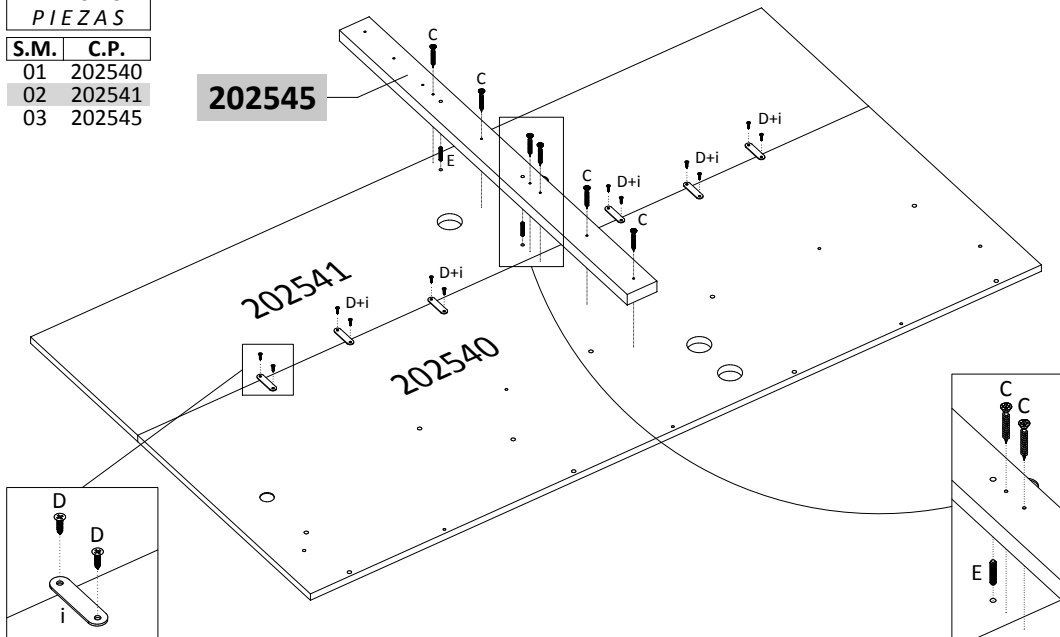
PEÇAS
PIECES
PIEZAS

S.M.	C.P.
01	202540
02	202541
03	202545

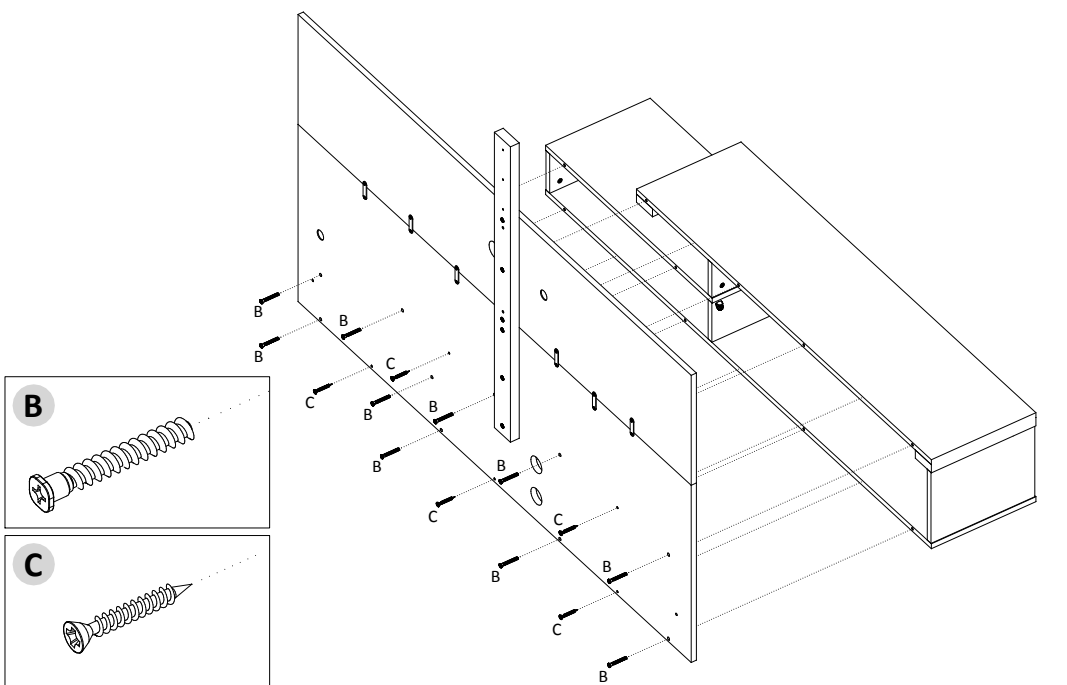
202545

202541

202540



3º PASSO | PASS | PASO



4º PASSO | PASS | PASO

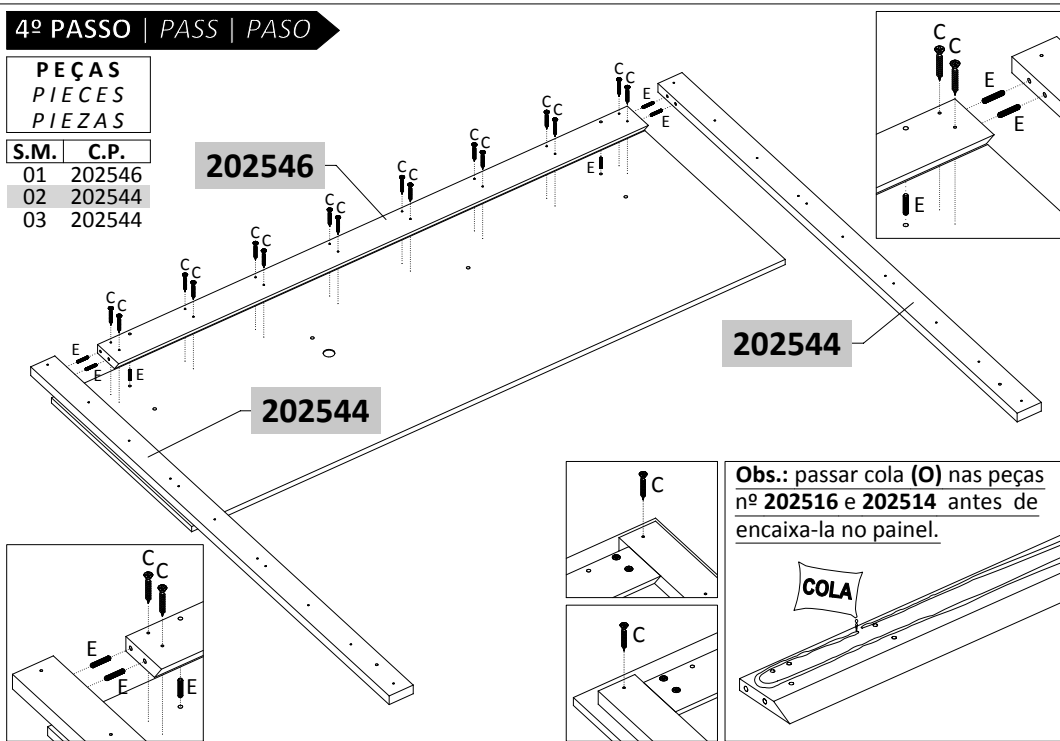
PEÇAS
PIECES
PIEZAS

S.M.	C.P.
01	202546
02	202544
03	202544

202546

202544

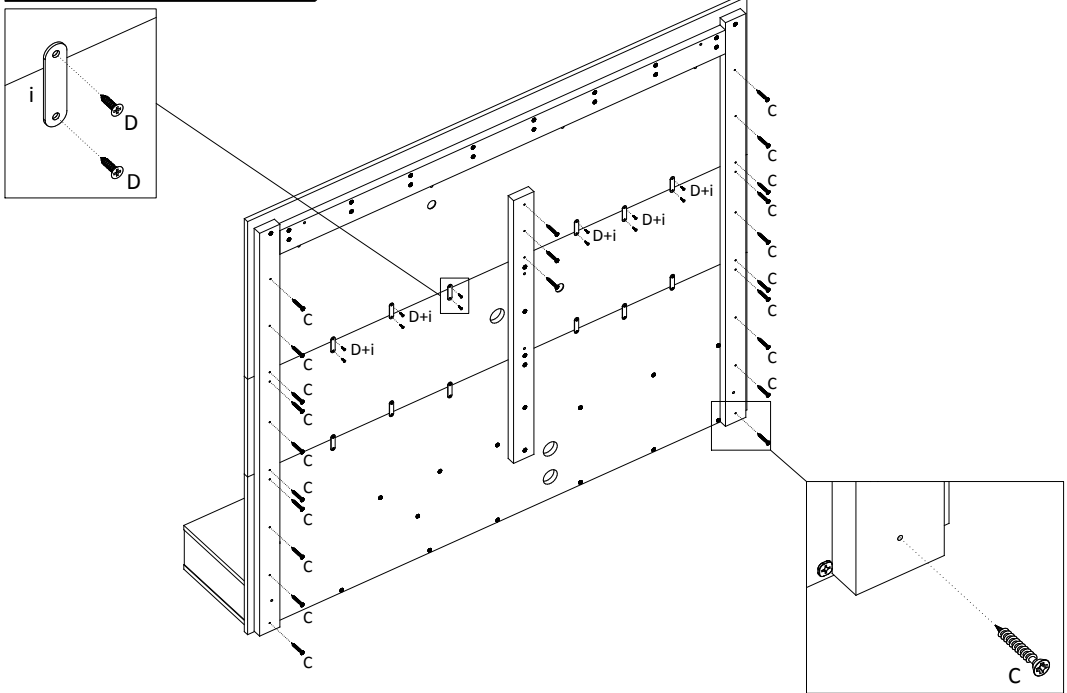
202544



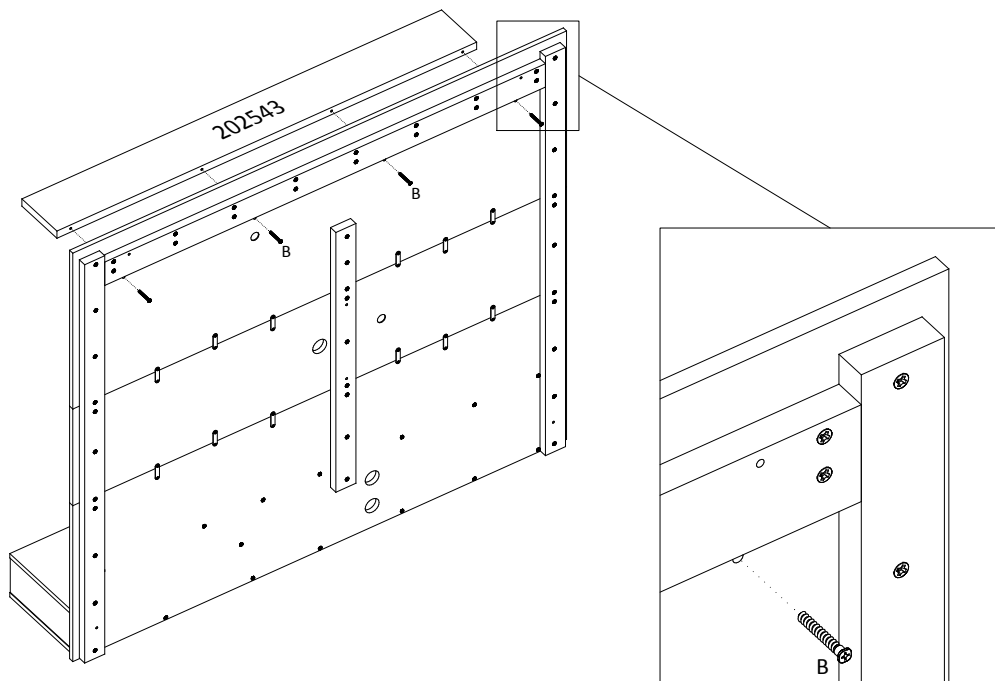
Obs.: passar cola (O) nas peças nº 202516 e 202514 antes de encaixa-la no painel.

COLA

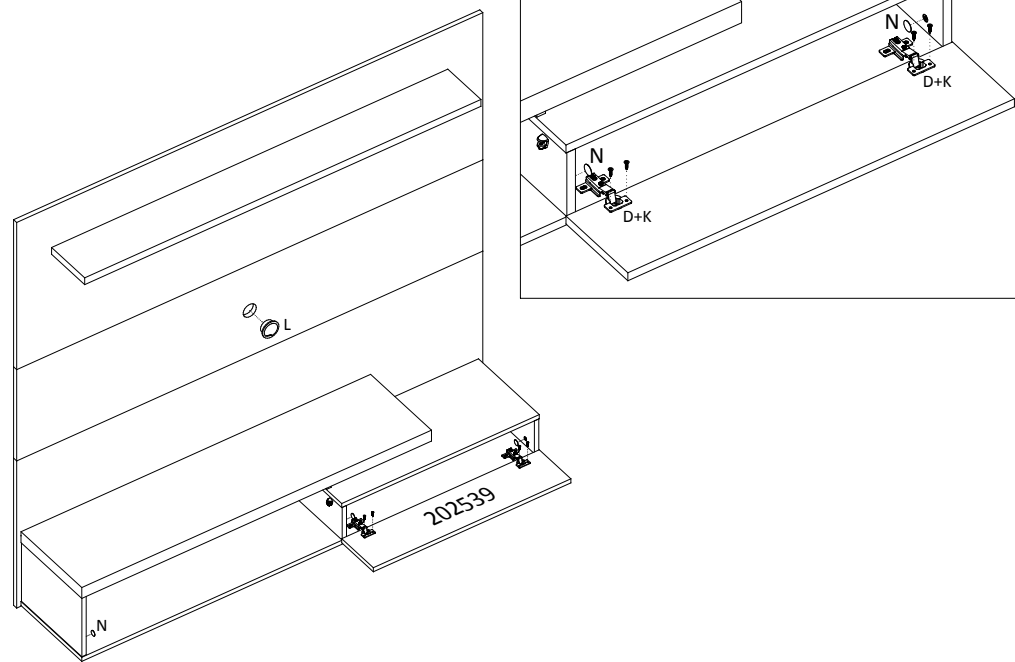
5º PASSO | PASS | PASO



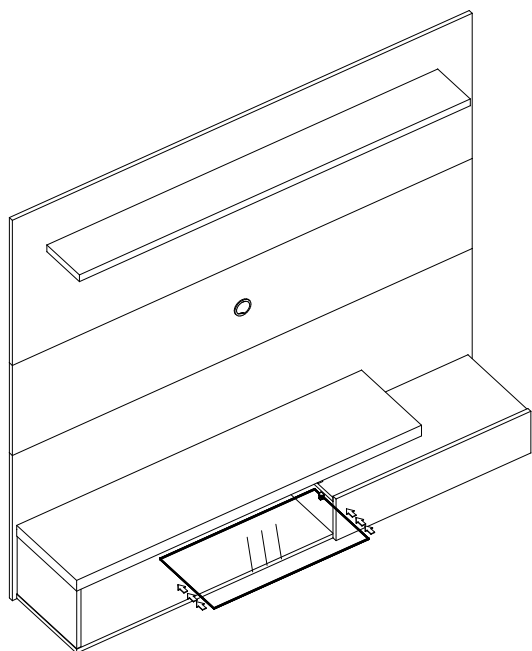
6º PASSO | PASS | PASO



7º PASSO | PASS | PASO



8º PASSO | PASS | PASO



9º PASSO | PASS | PASO

PEÇAS	
PIECES	
PIEZAS	
S.M.	C.P.
01	202547

parede | Wall | Pared

Medida do piso até o furo da parede
 Measure from the floor up to the hole of the wall
 Medir desde el suelo hasta el agujero de la pared

