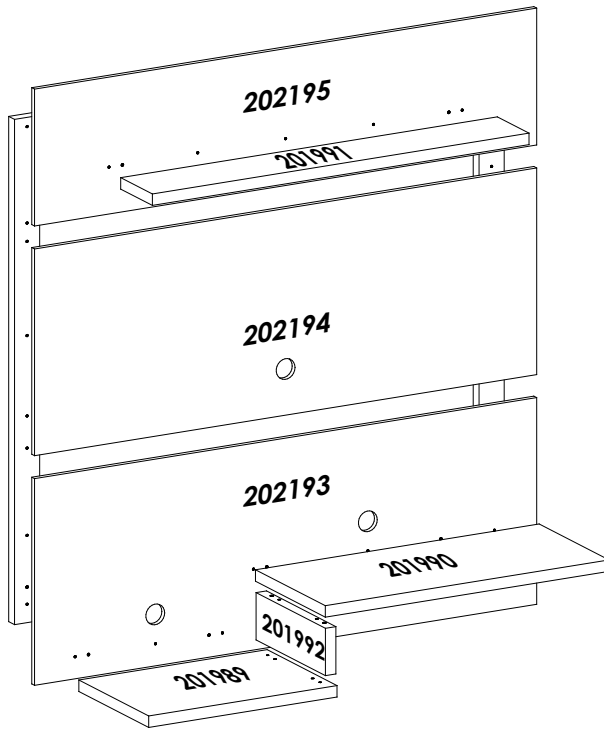
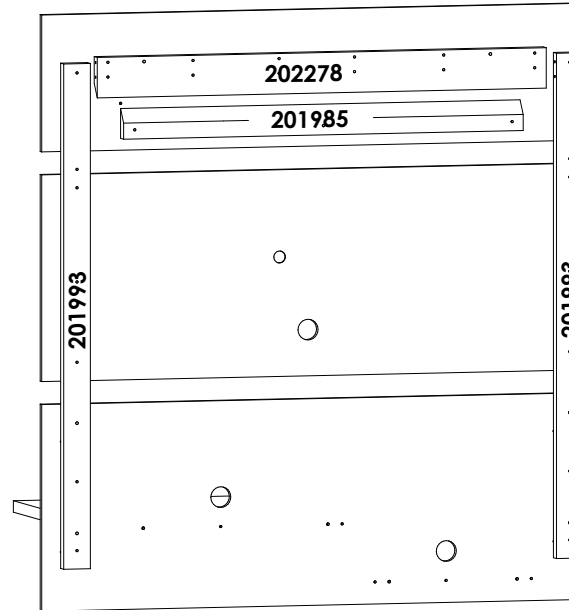


CÓDIGO DE PEÇAS | CODE OF PIECES | CÓDIGO DE PIEZAS

VISTA FRONTAL | FRONT VIEW



VISTA TRASEIRA | REAR VIEW



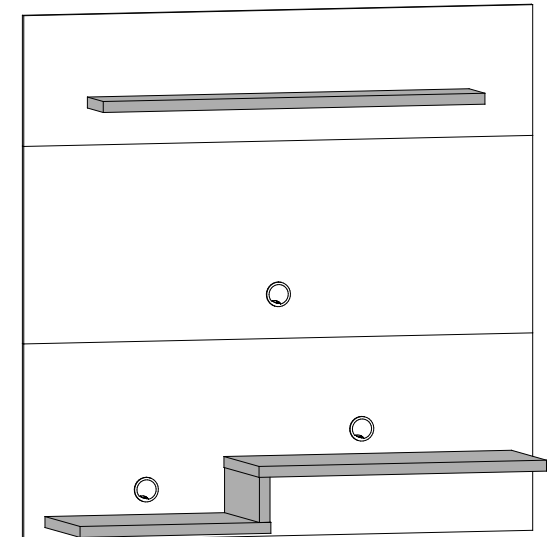
INSTRUÇÕES | INSTRUCTIONS | INSTRUCCIONES

- Prepare a montagem do móvel próximo ao local que ele ficará definitivamente e evite deslocá-lo depois de montado;
- Forre o chão com papelão ou similar e utilize a isomanta que vem entre as peças para evitar o contato entre elas durante a montagem;
- Monte o móvel obedecendo a ordem numérica da **seqüência de montagem (S.M.)**, identificando as peças pelo **código de peça (C.P.)** carimbado na mesma, de acordo com a tabela ao lado.

- Prepare the assembly of the close piece of furniture to the place that it will be definitively and avoid to move after done. Will be definitively and avoid to move after done;
- Cover the ground with cardboard or similar and use the isomanta that it comes among the pieces to avoid the contact among them during the assembly;
- Set up the piece of furniture obeying the numeric order of the **assembly sequence (S.M.)**, identifying the pieces by **code of piece (C.P.)** stamped in the same, in agreement with the table to the side.

- Prepare la montaje del mobiliario proximo al lugar que estará definitivamente y evite mover después de hecho;
- Tape la suelo con cartón o similar y use la "isomanta" que viene entre las piezas para evitar el contacto entre ellos durante la montaje;
- Monte el mobiliario obedeciendo el orden numérico de la **sucesión de montaje (S.M.)**, identificando las piezas por el **código de piezas (C.P.)** de la misma estampado en esta, de acuerdo con la tabla al lado.

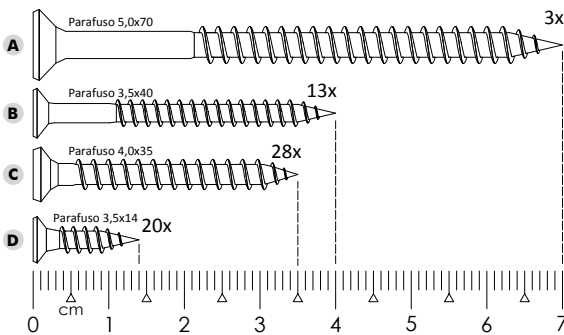
ASPECTO FINAL | FINAL ASPECT



→ 1,200 m ↑ 1,200 m ↯ 0,335 m
Dimensão do Produto | Product Dimension | Dimensión del Producto

*Dimensões em metros | *Dimensions in meters* | *Dimensiones en metros*

ACESSÓRIOS | ACCESSORIES | ACESORIOS



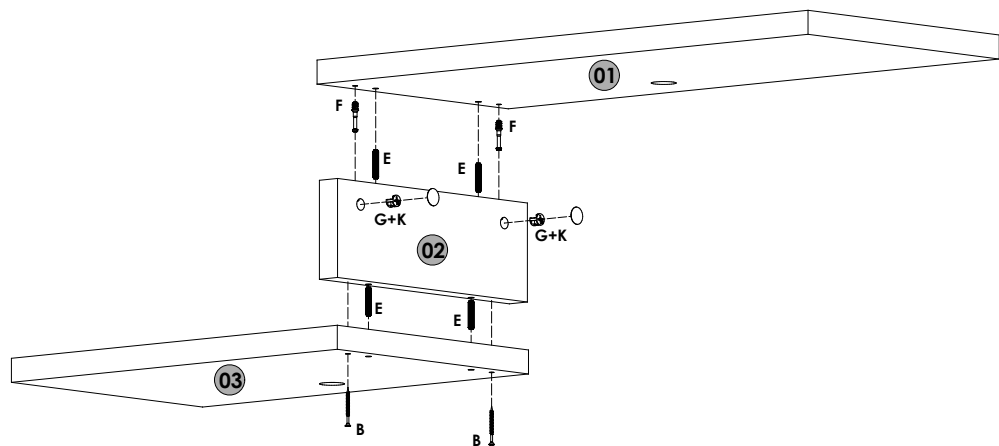
REF.:	PEÇAS PIECE PIEZA	MATÉRIA PRIMA	DIMENSÕES* DIMENSIONS DIMENSIONES	QUANT.
202193	Painel inferior Bottom panel Panel inferior	MDP	1,200 x 0,450 x 0,015	1
202194	Painel central Central panel Panel central	MDP	1,200 x 0,450 x 0,015	1
202195	Painel superior Top panel Panel superior	MDP	1,200 x 0,298 x 0,015	1
201989	Base esquerda Left base Base izquierda	MDP	0,450 x 0,298 x 0,025	1
201990	Base direita Right base Base derecha	MDP	0,678 x 0,298 x 0,025	1
201991	Prateleira superior Shelf Estante	MDP	0,900 x 0,135 x 0,025	1
201992	Divisão inferior Lower Division División inferior	MDP	0,296 x 0,112 x 0,025	1
201993	Travessa lateral Side cross-bar Travessa lateral	MDP	1,100 x 0,065 x 0,025	2
202278	Apoio do painel Support panel Apoyo del panel	MDP	1,028 x 0,081 x 0,025	1
201985	Apoio da parede Support wall Apoyo de la pared	MDP	0,900 x 0,058 x 0,025	1



CUIDADOS ESPECIAIS | SPECIAL CARES | CUIDADOS ESPECIALES:

LIMPEZA: Pano limpo umedecido em água e sabão neutro - **BRILHO:** Flanela seca
CLEANING: Clean cloth humidified in water and neutral soap - **SHINE:** Dry flannel
LIMPIEZA: Tela limpia humedecida en agua y jabón neutro - **BRILLO:** Franela seca

1º PASSO | STEP | PASO

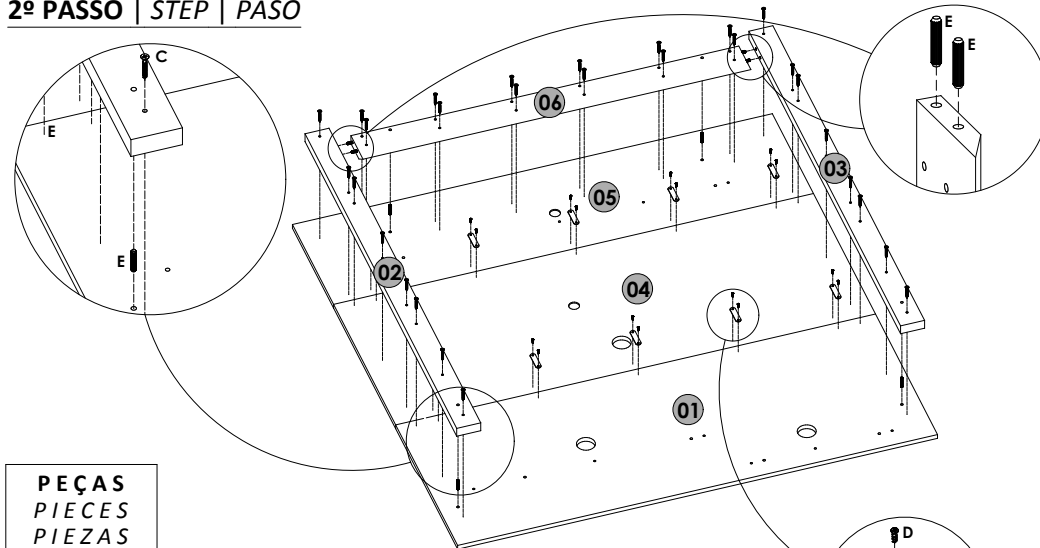


PEÇAS
PIECES
PIEZAS

S.M. C.P.

01	201990
02	201992
03	201989

2º PASSO | STEP | PASO



PEÇAS
PIECES
PIEZAS

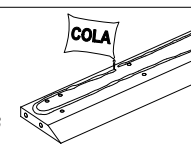
S.M. C.P.

01	202193
02	201993
03	201993
04	202194
05	202195
06	202278

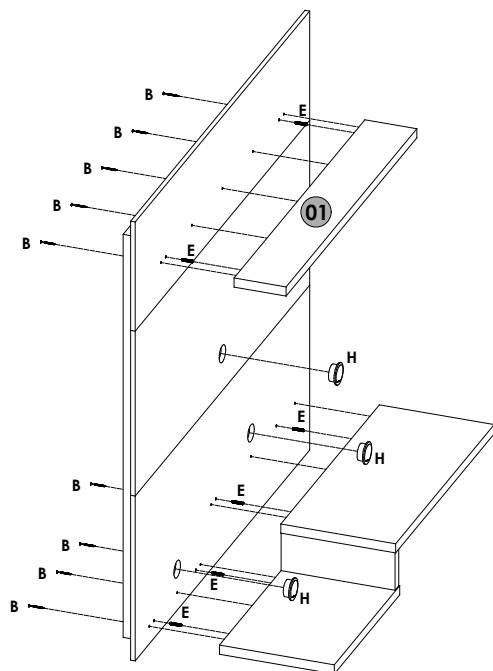
OBS.: passar cola nas peças 201993 - 202278 antes de fixar no painel.

OBS.: start gluing the parts 201993 - 202278 before attaching the panel.

OBS.: empezar pegando las partes 201993 - 202278 antes de fijar el panel.



3º PASSO | STEP | PASO

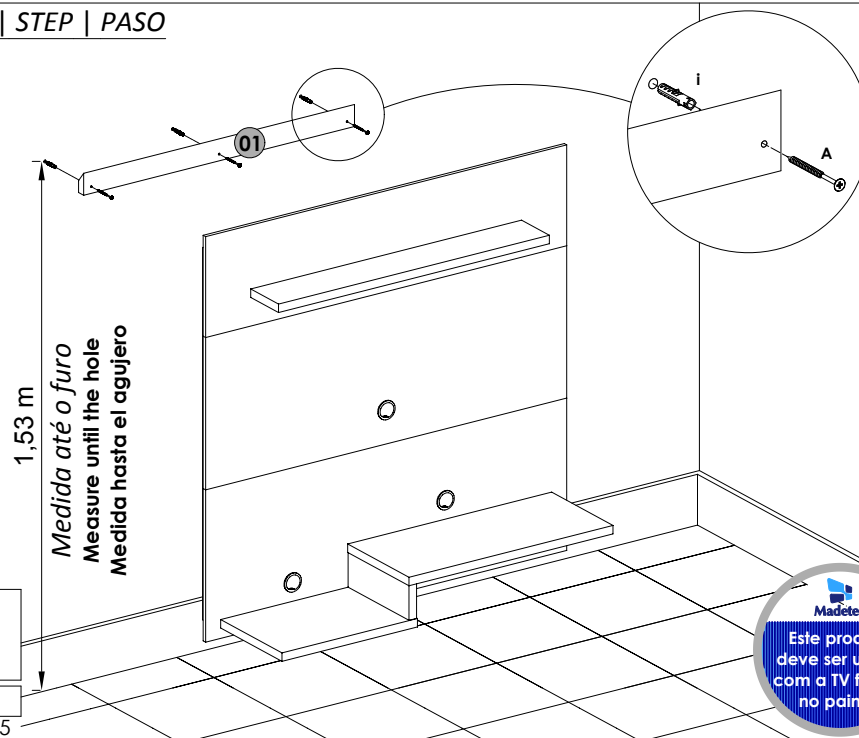


PEÇAS
PIECES
PIEZAS

S.M. C.P.

01	201991
----	--------

4º PASSO | STEP | PASO



PEÇAS
PIECES
PIEZAS

S.M. C.P.

01	201985
----	--------

