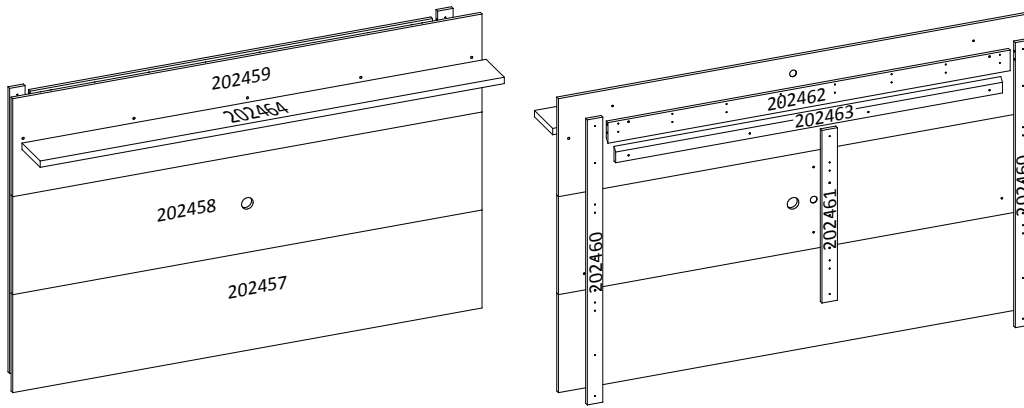


CÓDIGO DE PEÇAS | CODE OF PIECES | CÓDIGO DE PIEZAS

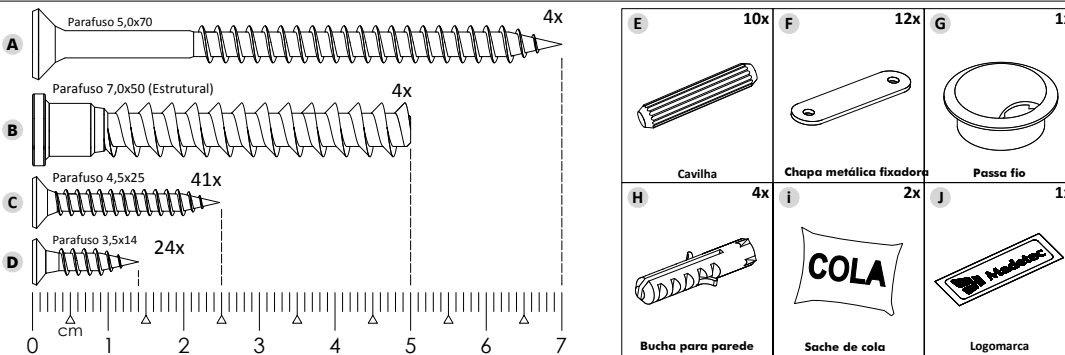


*Dimensões em metros | Dimensions in meters | Dimensiones en metros

Edição: 09/12/2015

REF.:	PEÇAS PIECE PIEZA	MATÉRIA PRIMA	DIMENSÕES* DIMENSIONS DIMENSIONES	QUANT.
202457	Painel inferior Lower panel Panel inferior	MDP	1,820 x 0,385 x 0,015	1
202458	Painel central Central panel Panel central	MDP	1,820 x 0,385 x 0,015	1
202459	Painel superior Upper panel Panel superior	MDP	1,820 x 0,385 x 0,015	1
202460	Travessa lateral Side cross-bar Travesía lateral	MDP	1,120 x 0,060 x 0,015	2
202461	Travessa central Central lane Travesía central	MDP	0,678 x 0,060 x 0,015	1
202462	Apoio do painel Support panel Soporte del panel	MDP	1,560 x 0,081 x 0,015	1
202463	Apoio de parede Support wall Soporte del pared	MDP	1,500 x 0,058 x 0,015	1
202464	Prateleira superior Upper shelf Estante superior	MDP	1,800 x 0,166 x 0,025	1

ACESSÓRIOS | ACCESSORIES | ACESORIOS



CUIDADOS ESPECIAIS | SPECIAL CARES | CUIDADOS ESPECIALES:

LIMPEZA: Pano limpo umedecido em água e sabão neutro - **BRILHO:** Flanela seca

CLEANING: Clean cloth humidified in water and neutral soap - **SHINE:** Dry flannel

LIMPIEZA: Tela limpia humedecida en la agua y el jabón neutro - **BRILLO:** Franela seca

INSTRUÇÕES | INSTRUCTIONS | INSTRUCCIONES

- Prepare a montagem do móvel próximo ao local que ele ficará definitivamente e evite deslocá-lo depois de montado;
- Forre o chão com papelão ou similar e utilize a isomanta que vem entre as peças para evitar o contato entre elas durante a montagem;

- Monte o móvel obedecendo a ordem numérica da **seqüência de montagem (S.M.)**, identificando as peças pelo **código de peça (C.P.)** carimbado na mesma, de acordo com a tabela.

- Prepare the assembly of the close piece of furniture to the place that it will be definitively and avoid to move after done. Will be definitively and avoid to move after done;

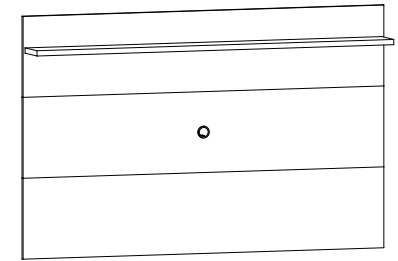
- Cover the ground with cardboard or similar and use the isomanta that it comes among the pieces to avoid the contact among them during the assembly;

- Set up the piece of furniture obeying the numeric order of the **assembly sequence (S.M.)**, identifying the pieces by **code of piece (C.P.)** stamped in the same, in agreement with the table.

- Prepare la montaje del mobiliario proximo al lugar que estará definitivamente y evite mover después de hecho;
- Tape la suelo con cartón o similar y use la "isomanta" que viene entre las piezas para evitar el contacto entre ellos durante la montaje;

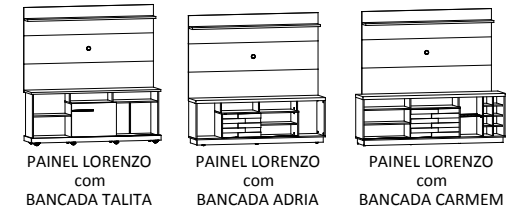
- Monte el mobiliario obedeciendo el orden numérico de la **sucesión de montaje (S.M.)**, identificando las piezas por el **código de piezas (C.P.)** de la misma estampado en esta, de acuerdo con la tabla.

ASPECTO FINAL | FINAL ASPECT



Espaço para Tv: → 1,820 m ↑ 0,800 m
Dimensão do Produto: → 1,820 m ↑ 1,155 m ↯ 0,195 m

ASPECTO FINAL | FINAL ASPECT

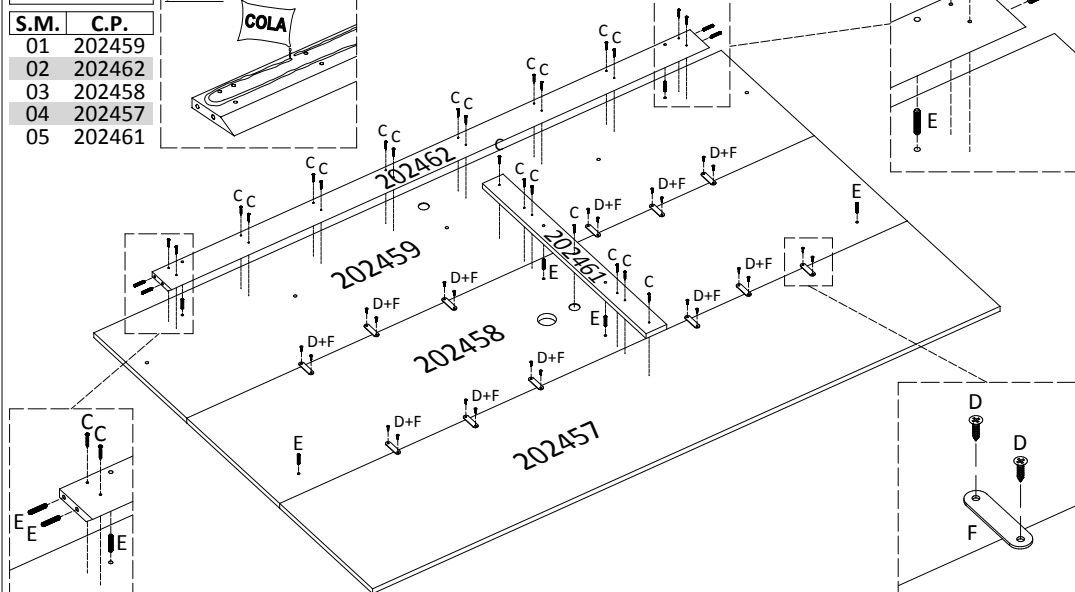


1º PASSO | PASS | PASO

**PEÇAS
PIECES
PIEZAS**

S.M.	C.P.
01	202459
02	202462
03	202458
04	202457
05	202461

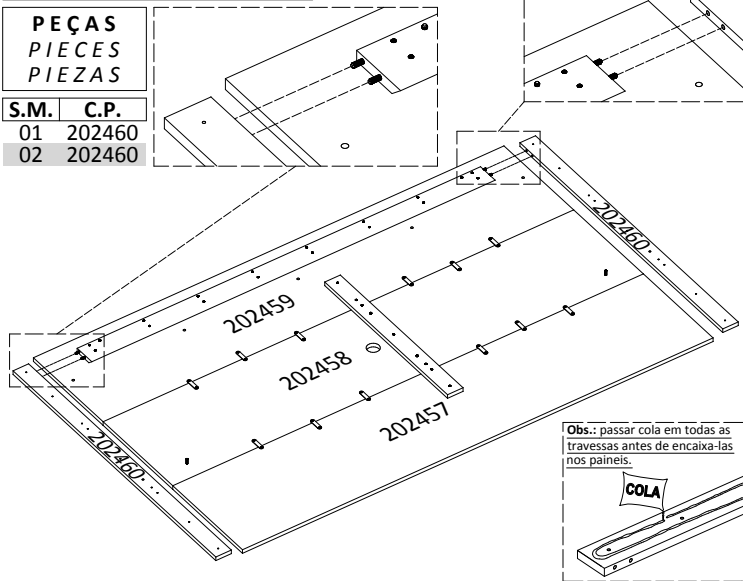
Obs.: passar cola em todas as travessas antes de encaixa-las nos painéis.



2º PASSO | PASS | PASO

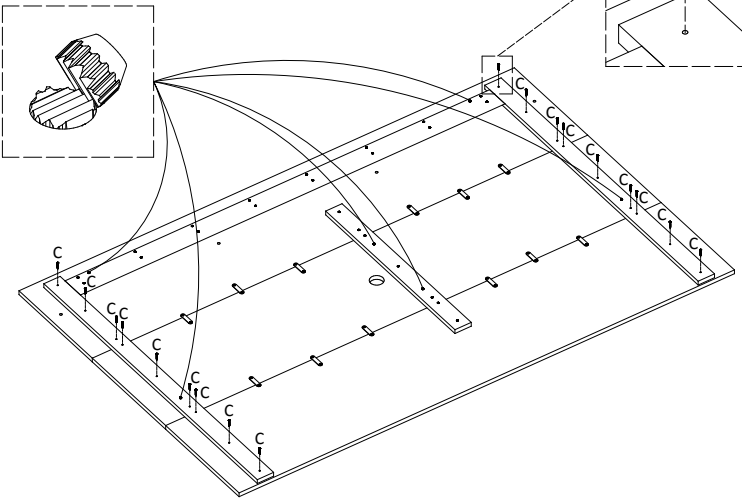
PEÇAS
PIECES
PIEZAS

S.M.	C.P.
01	202460
02	202460



3º PASSO | PASS | PASO

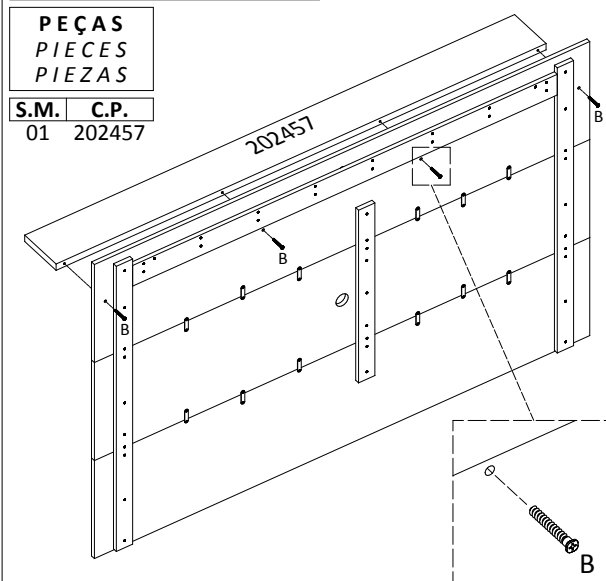
Quebrar as sobras das cavilhas [E] conforme imagem.
Break the leftover of the bolts [E] according to the image.
Romper las sobras de los tornillos [E] conforme imagen.



4º PASSO | PASS | PASO

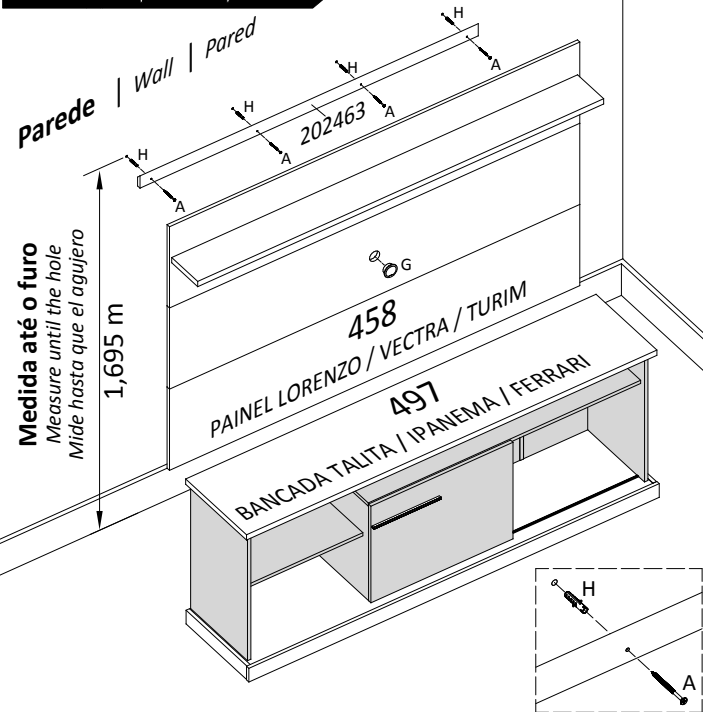
PEÇAS
PIECES
PIEZAS

S.M.	C.P.
01	202457

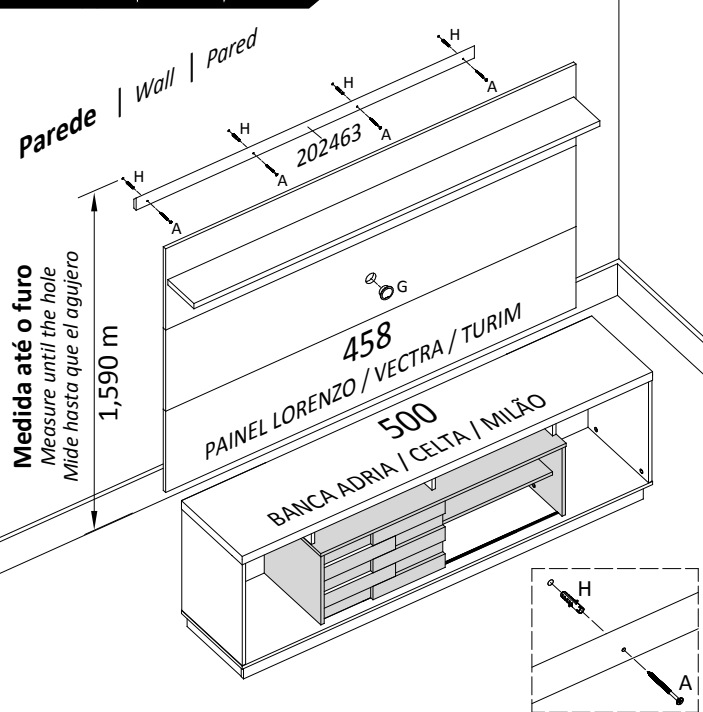


COMBINAÇÕES | COMBINATION | COMBINACIONES

5º PASSO | PASS | PASO



5º PASSO | PASS | PASO



5º PASSO | PASS | PASO

