

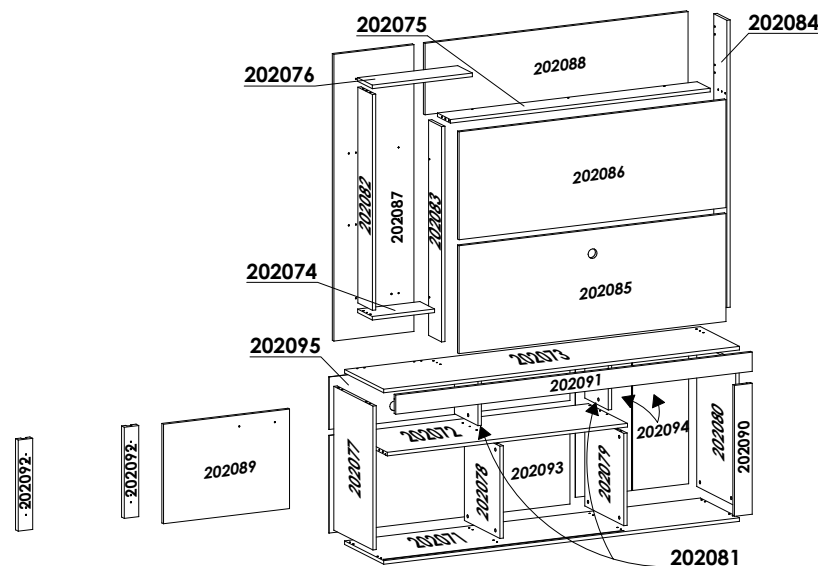
REF.:	PEÇAS PIECE PIEZA	MATÉRIA PRIMA	DIMENSÕES* DIMENSIONS* DIMENSIONES*	QUANT.
202071	Base Base Base	MDP	1,600 x 0,360 x 0,015	1
202072	Tampo do nicho Shelf niche Tapa del nicho	MDP	1,080 x 0,360 x 0,015	1
202073	Tampo da tv Shelf TV Tapa del TV	MDP	1,600 x 0,360 x 0,015	1
202074	Base complemento Base complement Base complemento	MDP	0,280 x 0,136 x 0,015	1
202075	Travessa superior Upper cross-bar Travessa superior	MDP	1,168 x 0,120 x 0,015	1
202076	Tampo complemento Shelf complement Tapa complemento	MDP	0,450 x 0,136 x 0,015	1
202077	Lateral inferior esquerda Lower left side Lateral inferior izquierda	MDP	0,600 x 0,360 x 0,015	1
202078	Divisão inferior esquerda Lower left division División inferior izquierda	MDP	0,385 x 0,328 x 0,015	1
202079	Divisão inferior direita Lower right division División inferior derecha	MDP	0,385 x 0,360 x 0,015	1
202080	Lateral inferior direita Lower right side Lateral inferior derecha	MDP	0,600 x 0,360 x 0,015	1
202081	Divisão do DVD Division DVD División del DVD	MDP	0,217 x 0,200 x 0,015	2
202082	Lateral complemento Side complement Lateral complemento	MDP	0,900 x 0,134 x 0,015	1
202083	Lateral painel da tv Side panel of the TV Lateral del panel de la TV	MDP	0,898 x 0,120 x 0,015	1
202084	Lateral superior direita Upper right side Lateral superior derecha	MDP	1,198 x 0,120 x 0,015	1
202085	Painel da tv inferior Lower panel of the TV Panel de la TV inferior	MDP	1,200 x 0,450 x 0,015	1
202086	Painel da tv superior Upper panel of the TV Panel de la TV superior	MDP	1,200 x 0,450 x 0,015	1
202087	Painel superior lateral Upper panel side Panel superior lateral	MDP	1,196 x 0,360 x 0,015	1
202088	Painel superior Upper panel Panel superior	MDP	1,183 x 0,298 x 0,015	1
202089	Porta deslizante Door Puerta	MDP	0,567 x 0,415 x 0,015	1
202090	Vista inferior direita Right lower view Vista inferior derecha	MDP	0,546 x 0,080 x 0,015	1
202091	Vista do tampo da tv View from the shelf of the TV Vista de la rapisa de la TV	MDP	1,602 x 0,080 x 0,015	1
202092	Apoio da porta deslizante Support of the door Soporte de la puerta	MDP	0,380 x 0,065 x 0,025	2
202093	Fundo inferior esquerdo Lower left fund Fondo izquierdo inferior	MDF	1,083 x 0,407 x 0,003	1
202094	Fundo inferior direito Lower right fund Fondo derecho inferior	MDF	0,626 x 0,252 x 0,003	2
202095	Fundo DVD DVD fund Fondo DVD	MDF	1,083 x 0,291 x 0,003	1

*Dimensões em metros | *Dimensions in meters | *Dimensiones en metros

INSTRUÇÕES | INSTRUCTIONS | INSTRUCCIONES

- Prepare a montagem do móvel próximo ao local que ele ficará definitivamente e evite deslocá-lo depois de montado;
- Forre o chão com papelão ou similar e utilize a isomanta que vem entre as peças para evitar o contato entre elas durante a montagem;
- Monte o móvel obedecendo a ordem numérica da **seqüência de montagem (S.M.)**, identificando as peças pelo **código de peça (C.P.)** carimbado na mesma, de acordo com a tabela.
- *Prepare the assembly of the close piece of furniture to the place that it will be definitively and avoid to move after done. Will be definitively and avoid to move after done;*
- *Cover the ground with cardboard or similar and use the isomanta that it comes among the pieces to avoid the contact among them during the assembly;*
- *Set up the piece of furniture obeying the numeric order of the **assembly sequence (S.M.)**, identifying the pieces by **code of piece (C.P.)** stamped in the same, in agreement with the table.*
- *Prepare la montaje del mobiliario proximo al lugar que estará definitivamente y evite mover después de hecho;*
- *Tape la suelo con cartón o similar y use la "isomanta" que viene entre las piezas para evitar el contacto entre ellos durante la montaje;*
- *Monte el mobiliario obedeciendo el orden numérico de la **sucesión de montaje (S.M.)**, identificando las piezas por el **código de piezas (C.P.)** de la misma estampado en esta, de acuerdo con la tabla .*

CÓDIGO DE PEÇAS | CODE OF PIECES | CÓDIGO DE PIEZAS

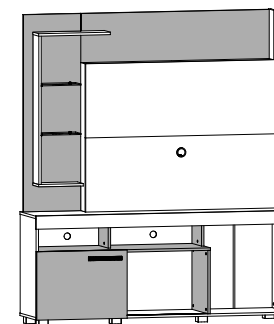


CUIDADOS ESPECIAIS | SPECIAL CARES | CUIDADOS ESPECIALES:

- LIMPEZA:** Pano limpo umedecido em água e sabão neutro - **BRILHO:** Flanela seca
- CLEANING:** Clean cloth humidified in water and neutral soap - **SHINE:** Dry flannel
- LIMPIEZA:** Tela limpia humedecida en agua y jabón neutro - **BRILLO:** Franela seca

ASPECTO FINAL | FINAL ASPECT

Edição: 12/12/2015

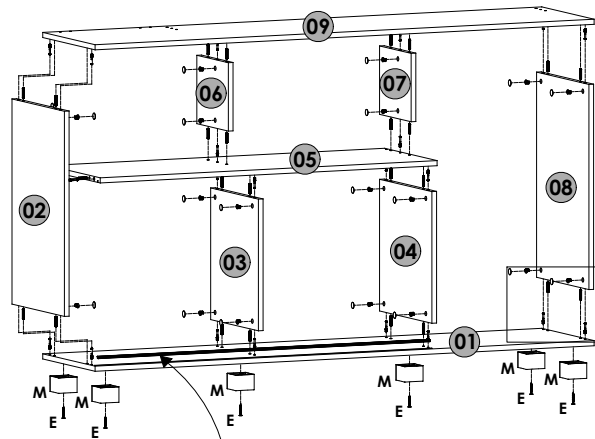


Dimensão do Produto | Product Dimension | Dimensión del Producto: → 1,600 m ↑ 1,828 m ↯ 0,380 m

ACESSÓRIOS | ACCESSORIES | ACCESORIOS

A	62 UNID.	B	18 UNID.	C	2 UNID.	G	28 UNID.	H	28 UNID.	I	8 UNID.	J	5 UNID.	K	80 UNID.	L	10 UNID.	M	6 UNID.	N	1 UNID.
	Parafuso 3,5x14		Parafuso 3,5x40		Parafuso 4,0x30		Pino girofix		Castanha girofix		Suporte angular		Chapa metálica fixadora		Prego 8x8		Chapa fixador de fundo		Pé plástico		Perfil "H"
D	4 UNID.	E	6 UNID.	F	44 UNID.	O	20 UNID.	P	6 UNID.	Q	1 UNID.	R	1 UNID.	S	1 UNID.	T	1 UNID.	U	22 UNID.	V	1 UNID.
	Parafuso 3,5x25		Parafuso 5,0x35		Cavilha 6x30		Cantoneira 15x15		Suporte do vidro		Passa fio		Kit roldana		Fuzador Treviso		Trilho plástico		Tapa furo adesivo		Logomarca

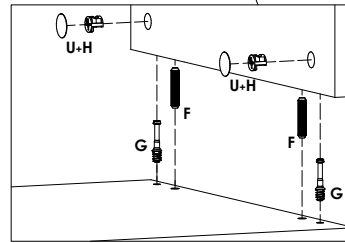
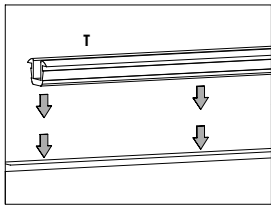
1º PASSO | 1º STEP | 1º PASO



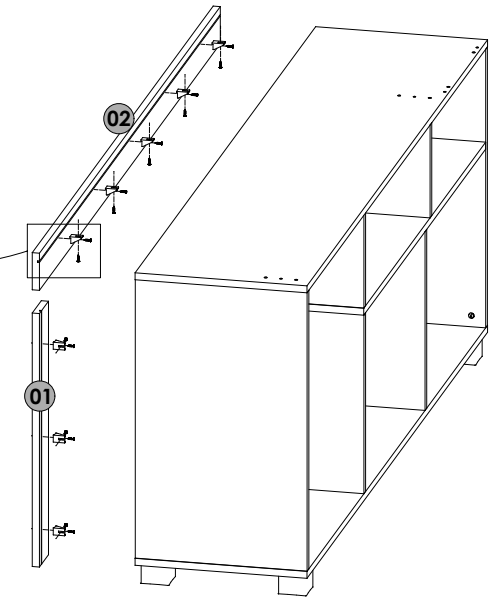
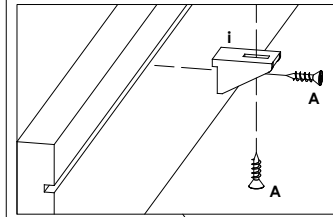
PEÇAS
PIECES
PIEZAS

S.M. C.P.

01	202071
02	202077
03	202076
04	202079
05	202072
06	202081
07	202081
08	202080
09	202073



2º PASSO | 2º STEP | 2º PASO

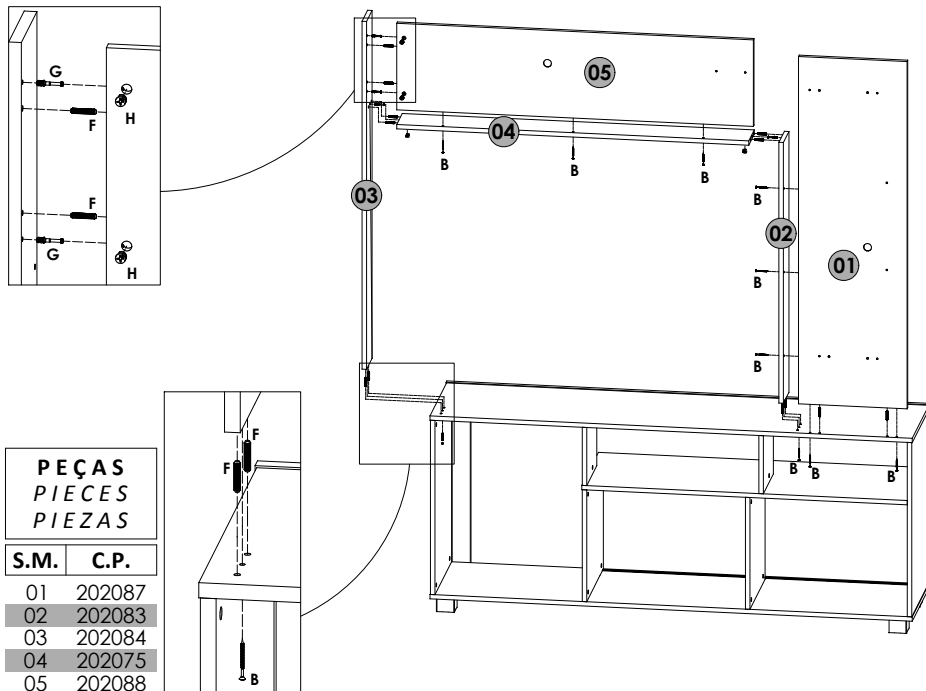


PEÇAS
PIECES
PIEZAS

S.M. C.P.

01	202090
02	202091

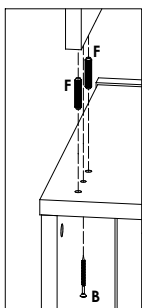
3º PASSO | 3º STEP | 3º PASO



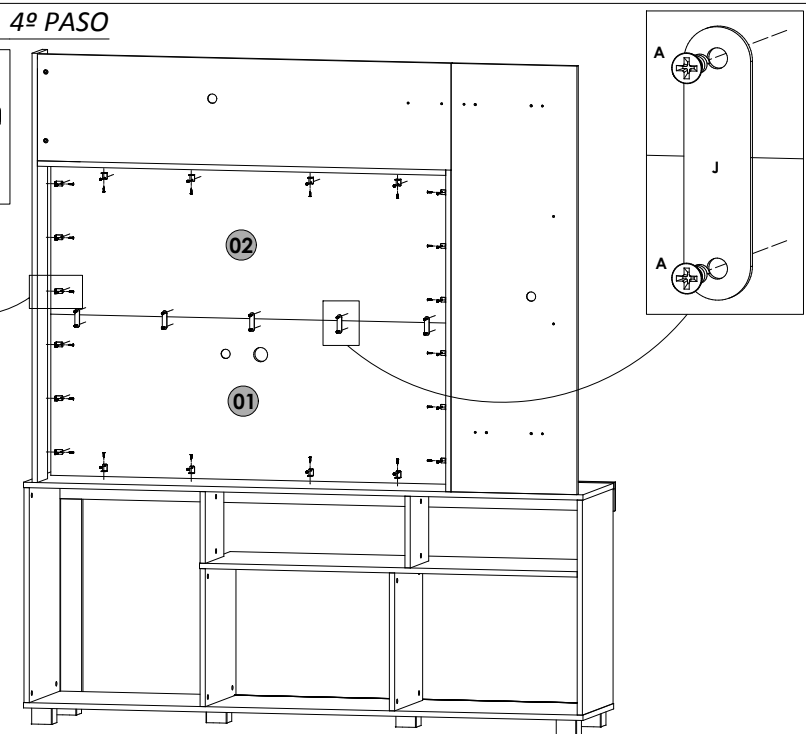
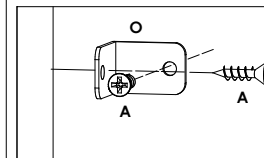
PEÇAS
PIECES
PIEZAS

S.M. C.P.

01	202087
02	202083
03	202084
04	202075
05	202088



4º PASSO | 4º STEP | 4º PASO

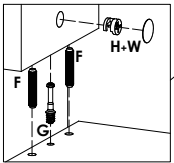
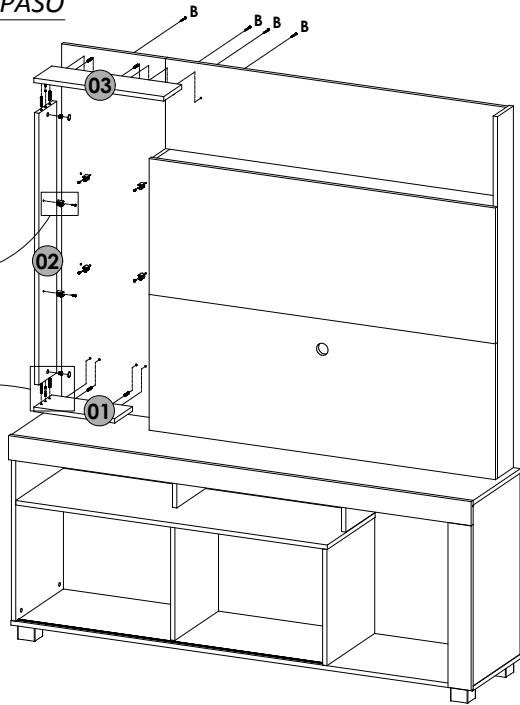
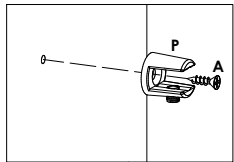


PEÇAS
PIECES
PIEZAS

S.M. C.P.

01	202085
02	202086

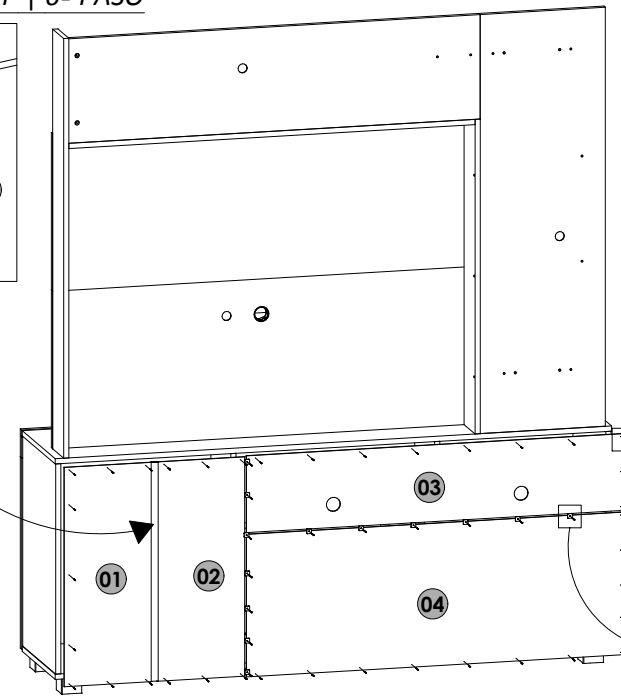
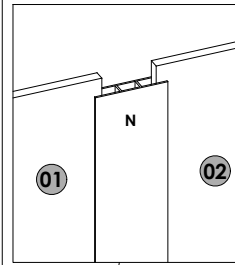
5º PASSO | 5º STEP | 5º PASO



**PEÇAS
PIECES
PIEZAS**

S.M.	C.P.
01	202074
02	202082
03	202076

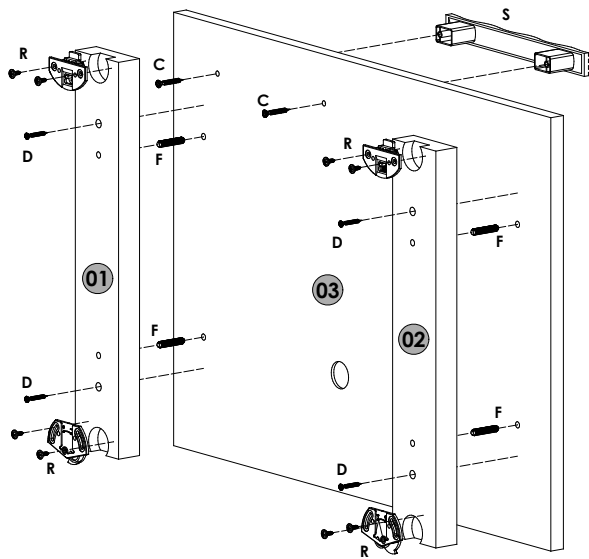
6º PASSO | 6º STEP | 6º PASO



**PEÇAS
PIECES
PIEZAS**

S.M.	C.P.
01	202094
02	202094
03	202095
04	202093

7º PASSO | 7º STEP | 7º PASO



**PEÇAS
PIECES
PIEZAS**

S.M.	C.P.
01	202092
02	202092
03	202089

8º PASSO | 8º STEP | 8º PASO

