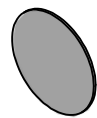

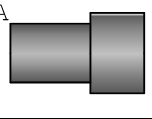
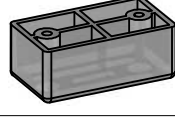



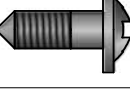

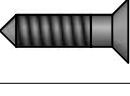

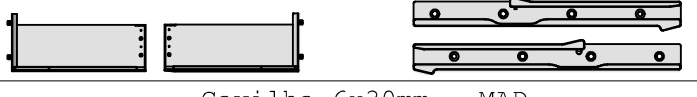





IND	DESCRIÇÃO	QT
A	TAPA FURO 18mm - 1 - PLA 	4
B	TAMBOR MINIFIX Ø15mm - MET 	4
C	SUPORTE PRATELEIRA 8X6 - PLA 	3
D	SAPATA A18mm - PLA 	4
E	PREGO 10x10 - MET 	25
F	PINO MINIFIX 6x35mm - MET 	4
G	PARAFUSO CF FC 3,5x25mm - MET 	12
H	PARAFUSO CF FC 3,5x10mm - MET 	12
I	PARAFUSO CC FC 4,5x40mm - MET 	4
J	PARAFUSO CC FC 3x12mm - MET 	24
K	PARAFUSO CC FC 3,5x25mm - MET 	8
L	KIT_CORREDIÇA_GAVETA - PLA 	3
M	Cavilha 6x30mm - MAD 	8

Cuidados com o móvel:

Com o intuito de garantir a sua satisfação e confirmar o nosso compromisso com a qualidade, queremos que o Senhor(a), leia atentamente nossas recomendações para com o cuidado de seu móvel.

1. Proteja-o da incidência direta da luz solar.
2. Evite colocá-lo próximo de estufas ou saídas de ar condicionado.
3. Não deixe em lugar úmido e não o exponha às intempéries.
4. Evite objetos pontiagudos sobre a sua superfície.
5. Para movimentar o móvel de lugar, carregue-o, não empurre-o nem arraste-o.
6. Mantenha o móvel sempre nivelado para garantir o bom funcionamento das portas e gavetas.
7. Atentar para que a montagem seja feita no esquadro e nivelada;
8. Não fique de pé sobre os assentos das cadeiras.
9. Não incline-se para trás balançando as cadeiras sobre as pernas traseiras.
10. Evite utilizar as travessas das cadeiras como apoio dos pés.
11. Utilizaras ferramentas para a montagem com cuidado.
12. Não usar produtos abrasivos.
13. Forrar o chão com o papelão das embalagens.
14. Separe as peças e ferragens de maneira organizada.

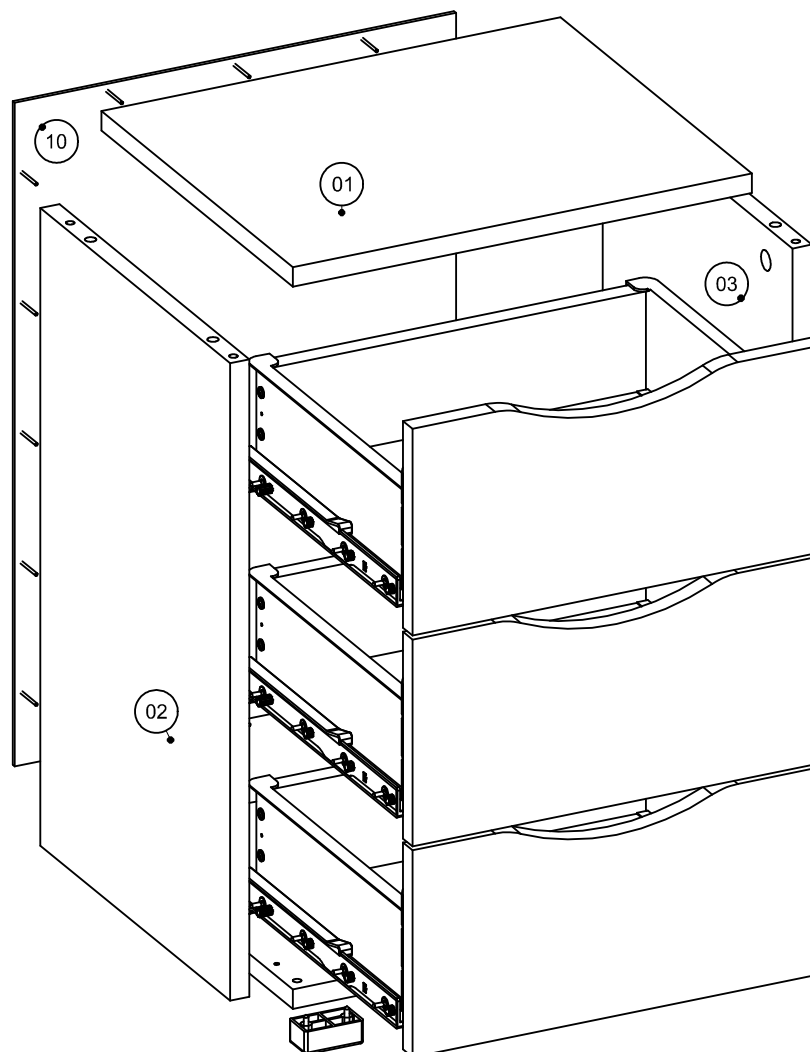
Certificado de Garantia:

Será de 90 dias o prazo para defeitos aparentes e de fácil constatação, contados da data de instalação. Será de três (03) meses a garantia do móvel por defeitos de fabricação, ressalvadas condições normais de uso e as demais condições do presente certificado, contados da data da emissão da nota fiscal.

IMPORTANTE:

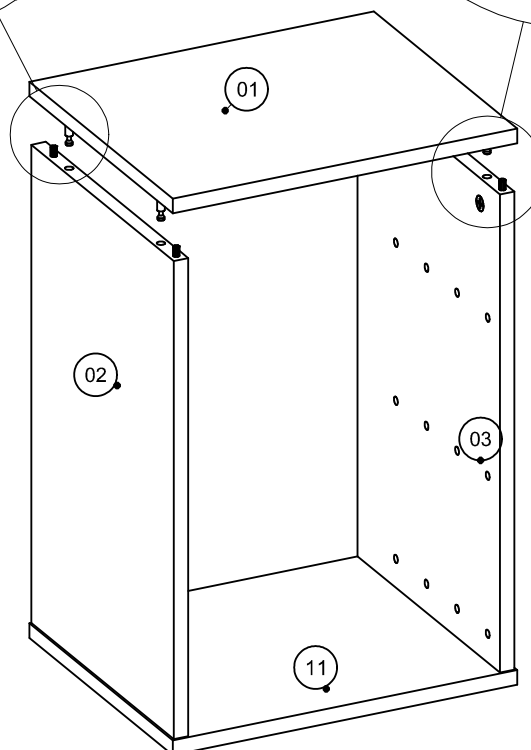
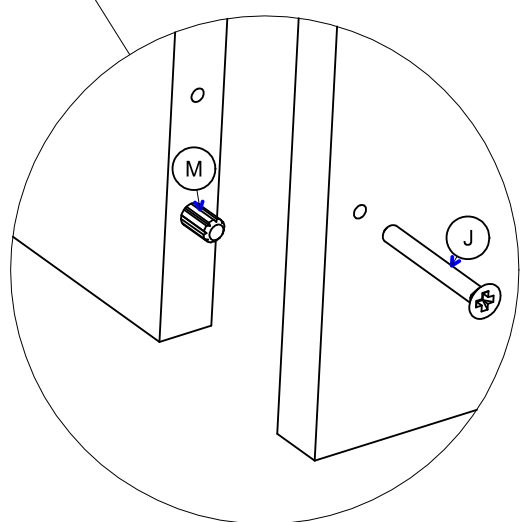
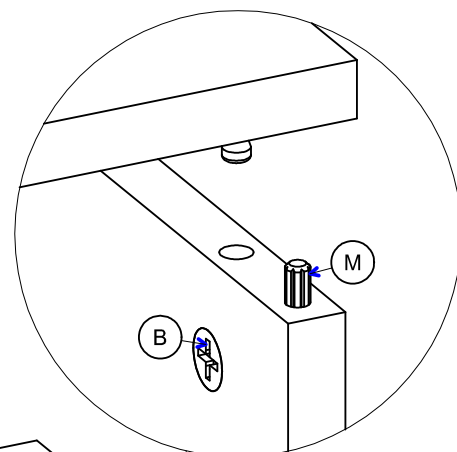
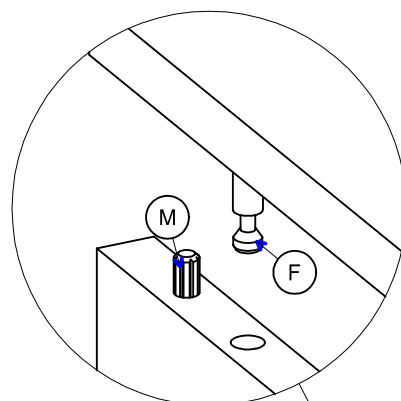
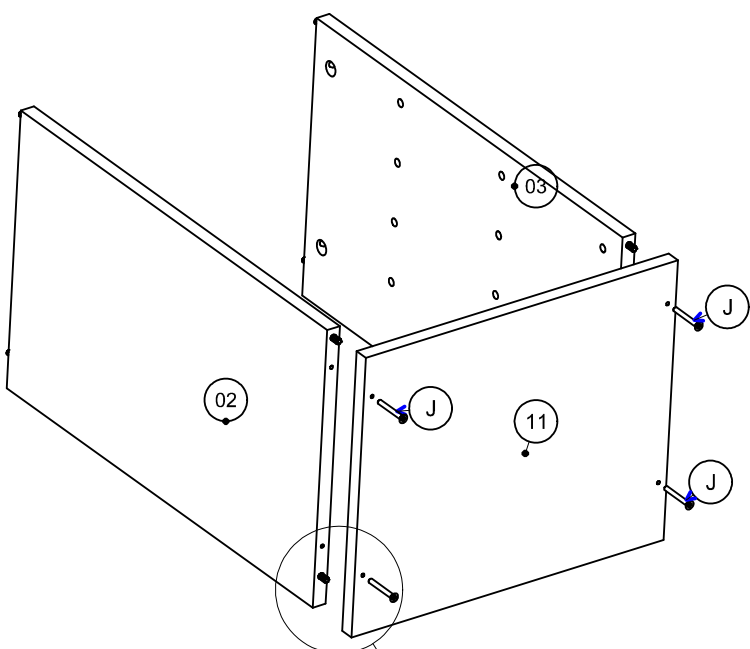
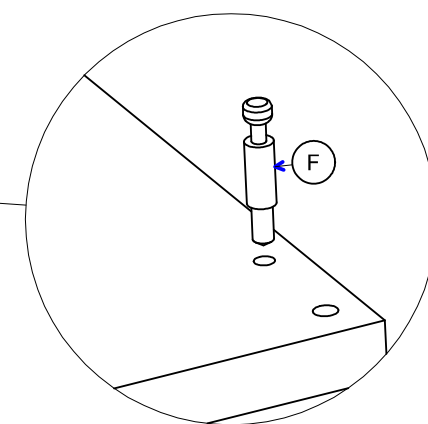
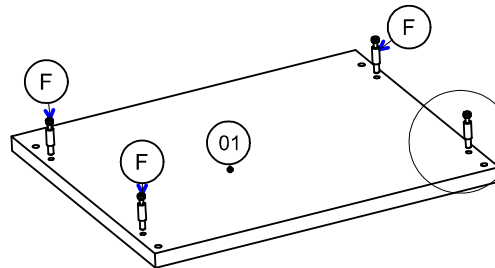
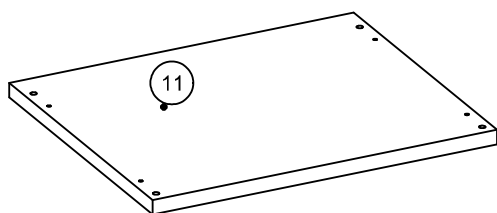
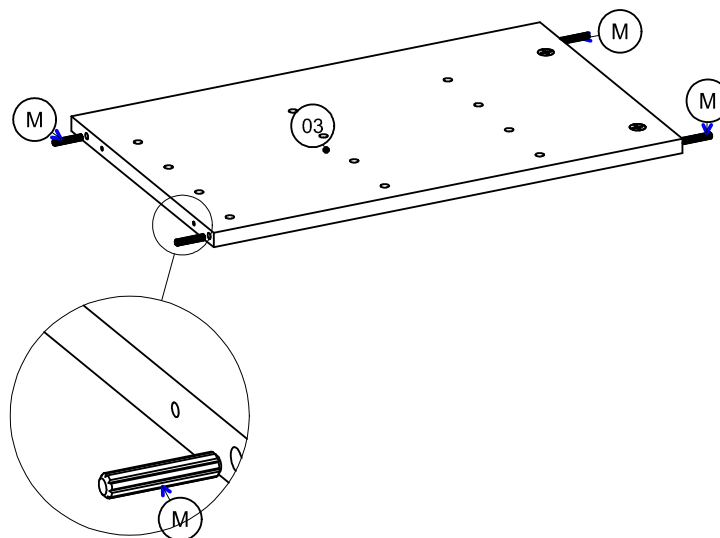
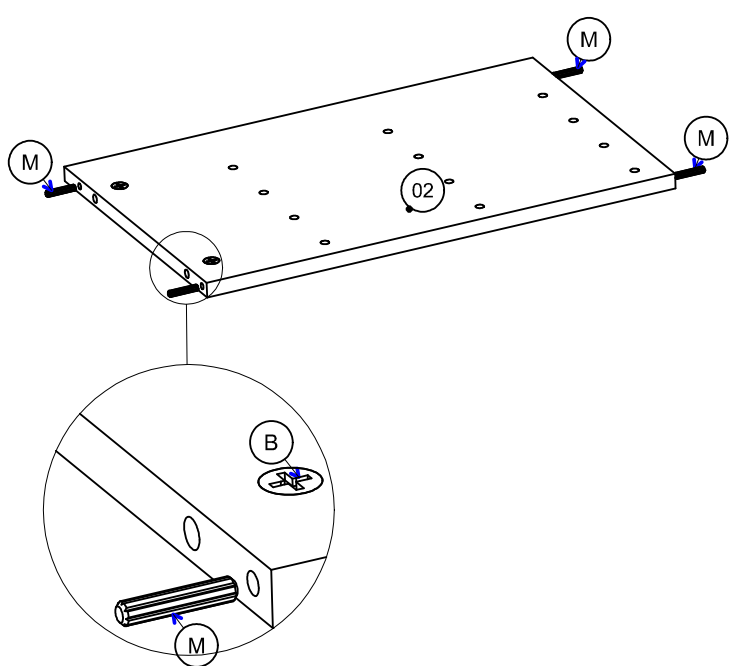
- A execução da montagem deve ser realizado por 2 profissionais especializados.
- As ferramentas para montagem não acompanham o produto.

IT	DESCRIÇÃO:	ESP	LARG	COMP	MAT.	QT
01	TAMPO	15	360	300	MDP	1
02	LATERAL ESQ	15	298	490	MDP	1
03	LATERAL DIR	15	298	490	MDP	1
04	FUNDO GAVETA	3	248	304	MDF	2
05	FUNDO GAVETA	3	248	304	420 HV	1
06	FRENTE GAV R 25mm	15	159	320	MDF	2
07	FRENTE GAV R 25mm	15	159	320	420 HV	1
08	COSTA GAV	15	76	294	MDP	2
09	COSTA GAV	15	76	294	420 HV	1
10	COSTA	3	510	346	MDF	1
11	BASE	15	360	300	MDP	1

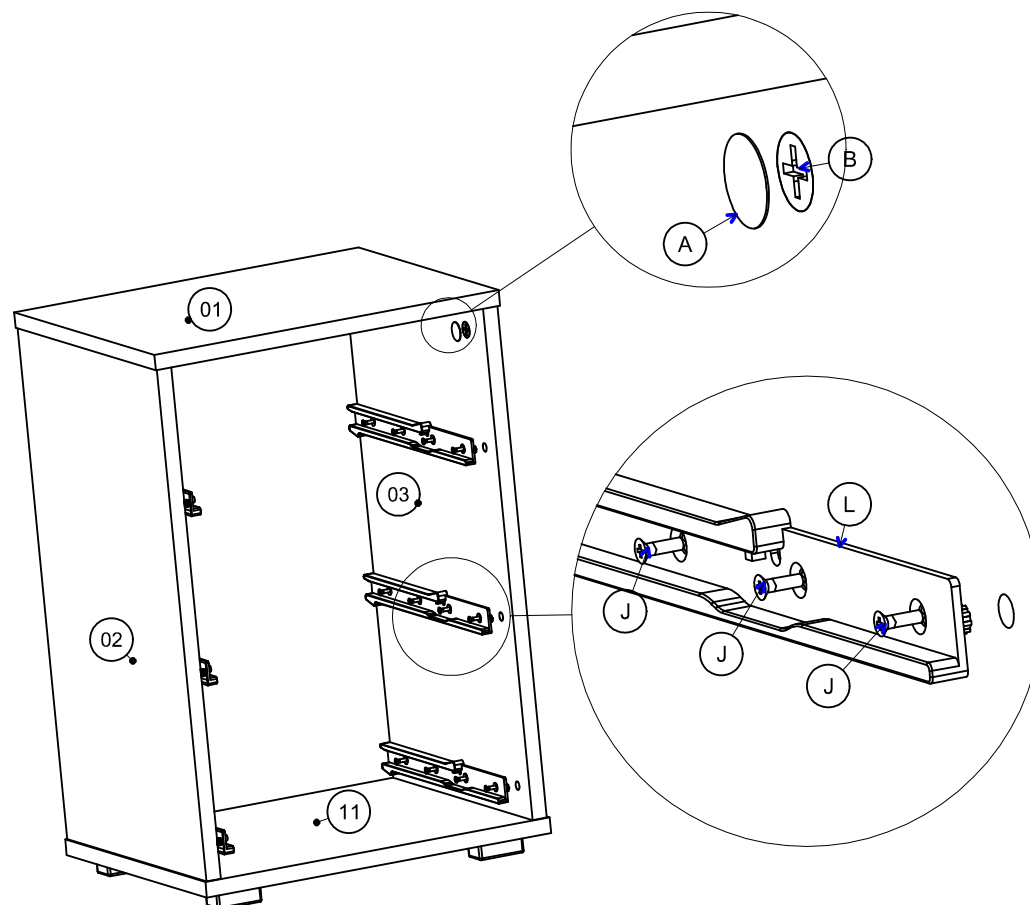
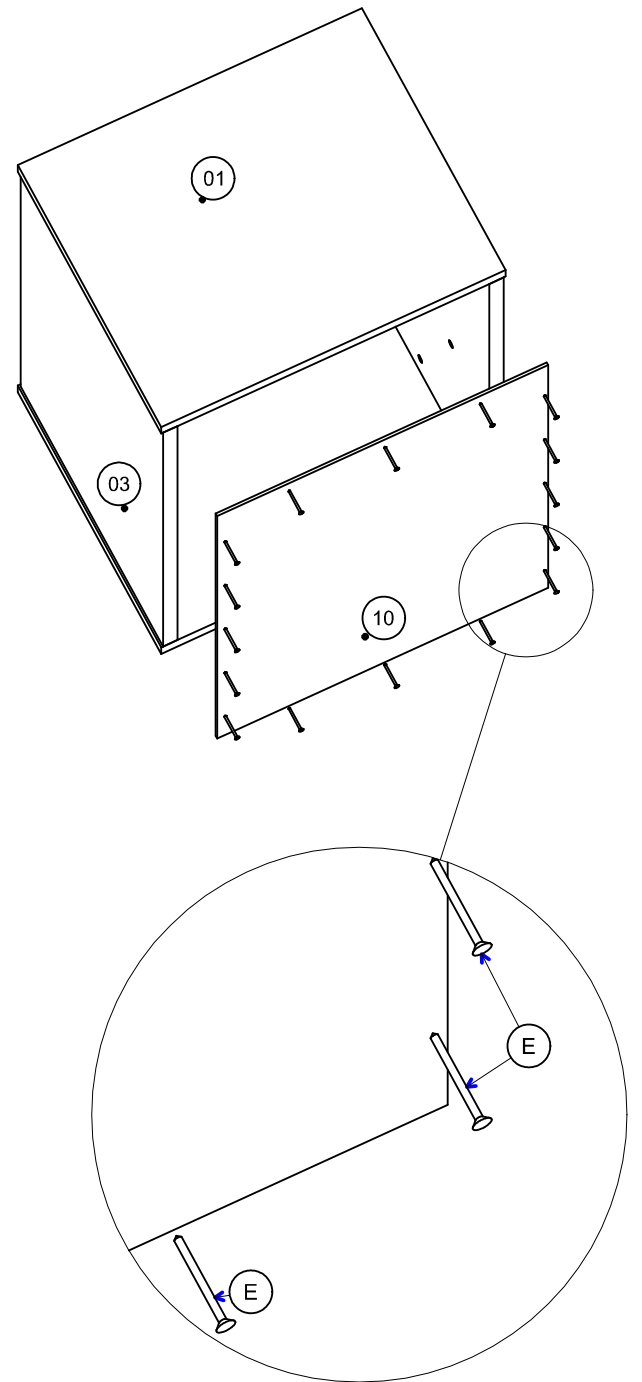
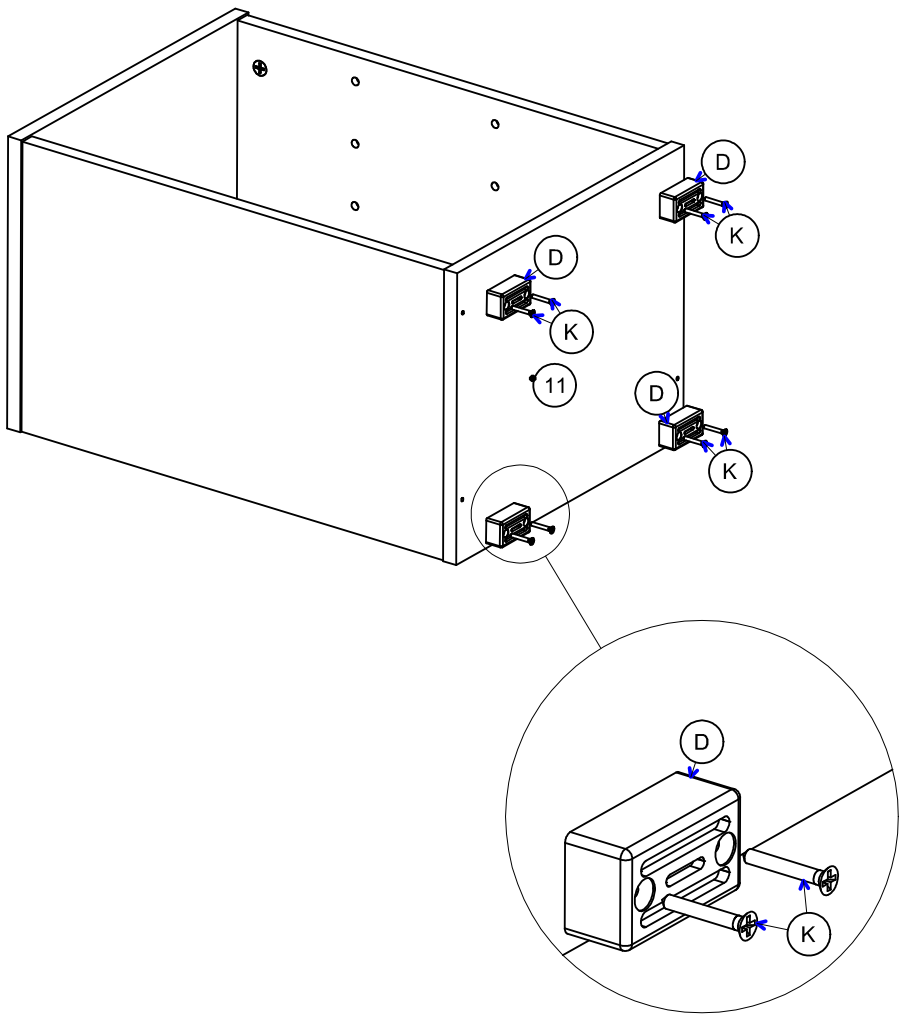


Larg.	Prof.	Alt.
360	300	540

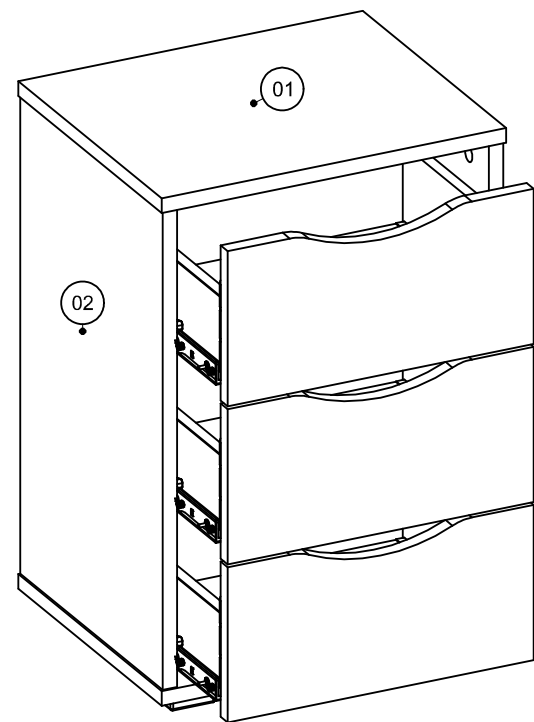
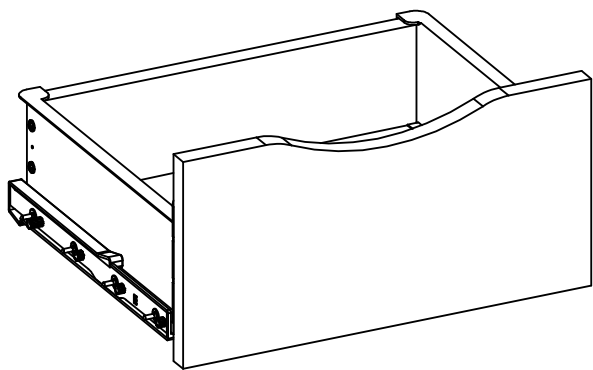
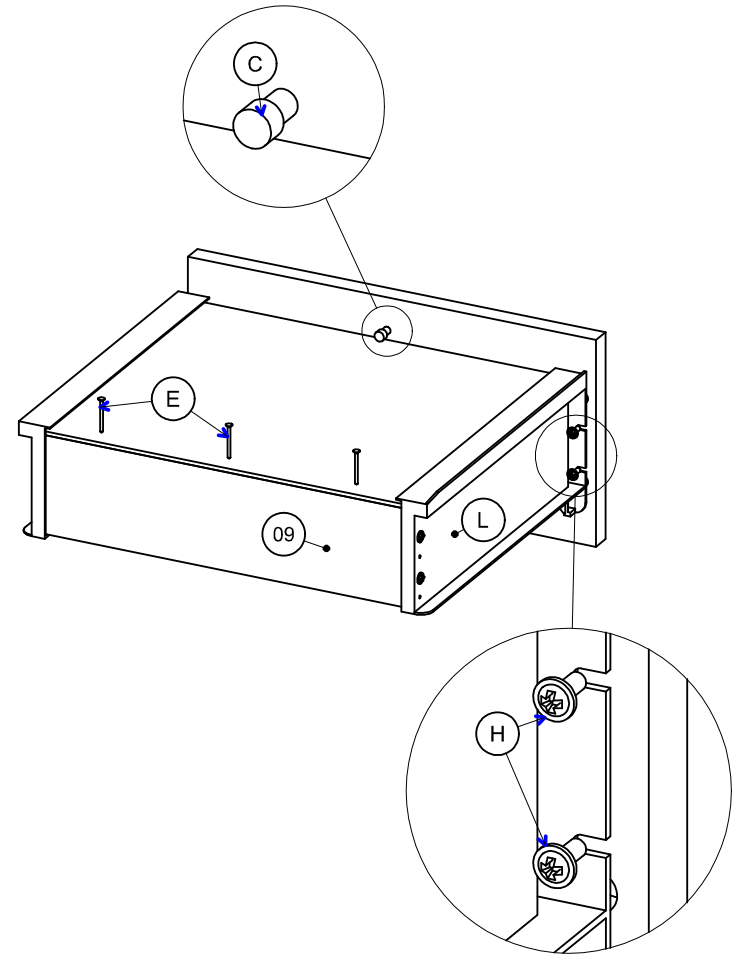
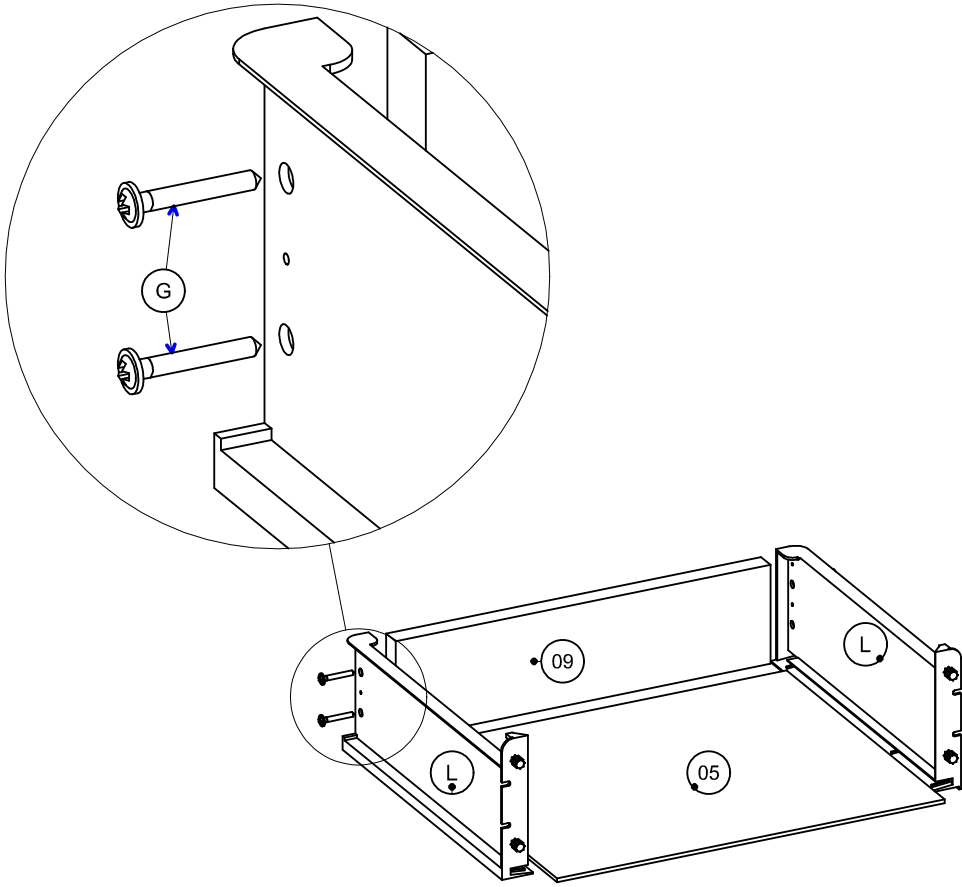
3017 Esquema

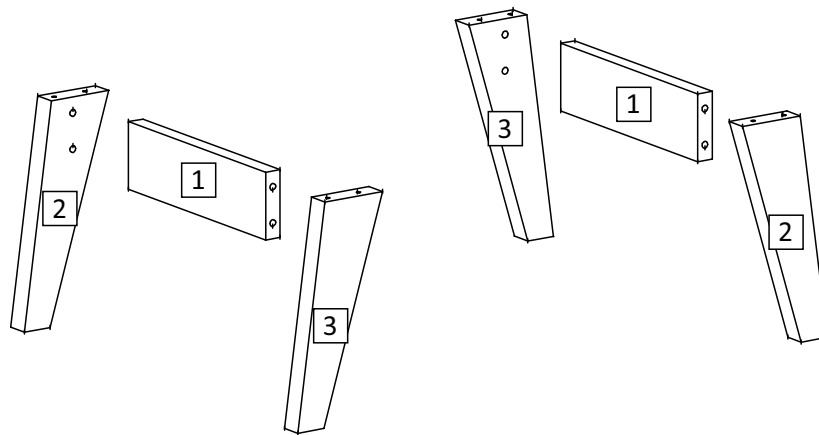
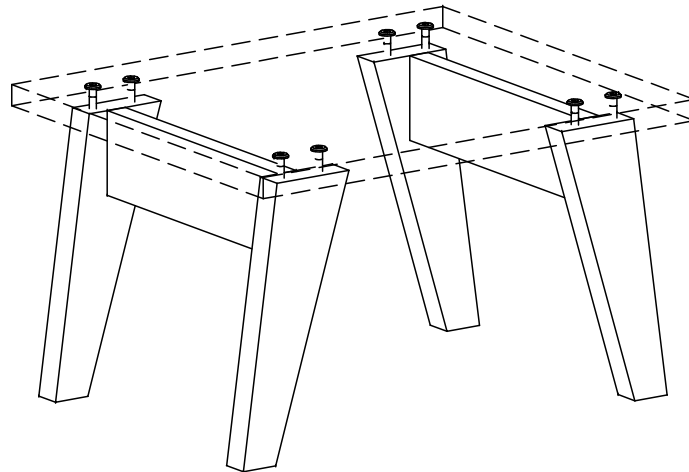


3017 Esquema



3017 Esquema

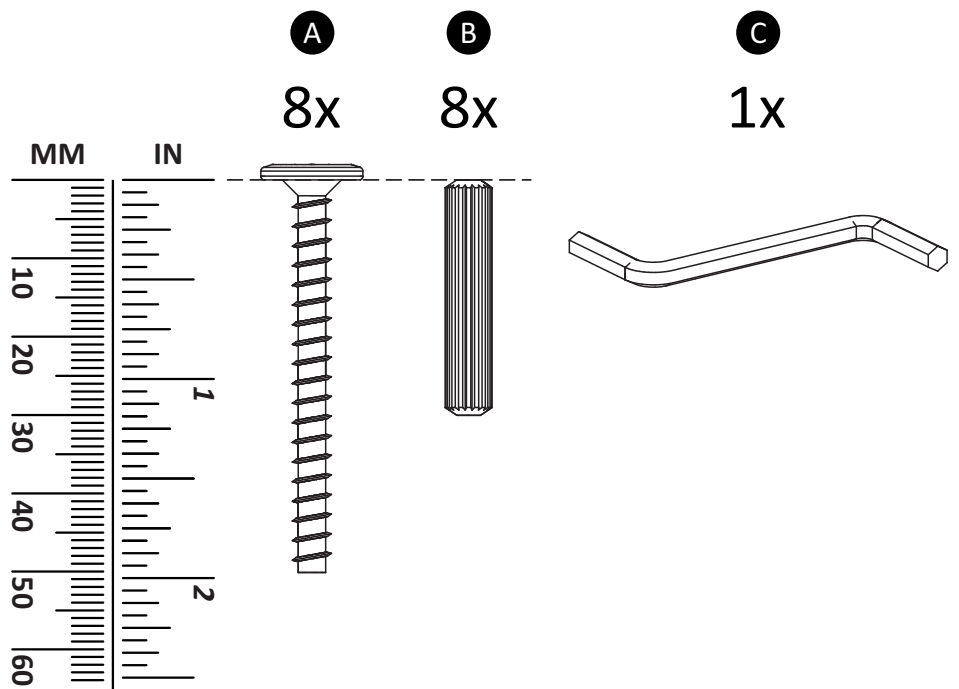




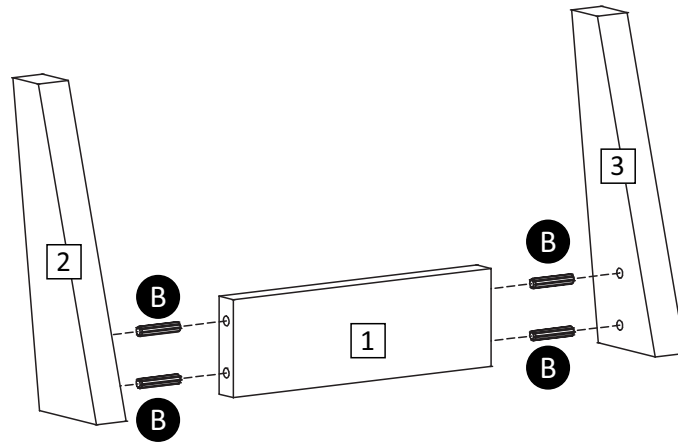
1 (15 x 60 x 190mm)-2x
(0,59 x 2,36 x 7,48in)

2 (20 x 60 x 200mm)-2x
(0,79 x 2,36 x 7,87in)

3 (20 x 60 x 200mm)-2x
(0,79 x 2,36 x 7,87in)



1-2x



2

