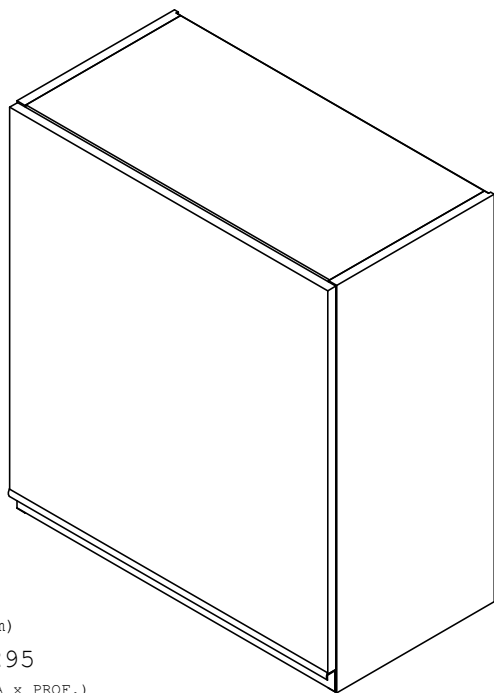


Glamy

Rodovia RS 122 - Bom
Princípio - RS - Brasil
Fone: +55 (51) 3534 8000
at@glamy.net - www.glamy.net

REF.:

G25601 Branco



DIMENSÕES: (mm)

598x660x295

(LARG. x ALTURA x PROF.)

Os painéis traseiros (costas) fixam a estrutura. Assegure-se de que a estrutura tenha ângulos retos (90°), antes de pregar os painéis. Pelo contrário o móvel não ficará firme.

ENGLISH: The BACK Panels are responsible for holding the frame. This is the reason the structure must be assembled at right angles (90°) BEFORE nailing the back panel in place.

ESPAÑOL: Los paneles traseros fijan la estructura. Asegúrate de que la estructura tenga ángulos rectos (90 grados) ANTES de colocar los clavos del panel. De lo contrario el mueble quedará inclinado.

FRANÇAISE: C'est le dos qui maintient la structure. Il est donc important que la structure soit d'aplomb (angles à 90 degrés) avant de commencer à clouer le dos. Dans le cas contraire, le meuble ne sera pas stable.

Parabéns pela aquisição de um produto de qualidade, presente em mais de 60 países, nos 5 continentes. Antes de iniciar a montagem confira todos os componentes com a lista de peças ao lado. Em caso de dúvidas procure a loja em que efetuou a compra. Observe atentamente as instruções e siga rigorosamente as etapas de montagem. Com o uso não esqueça de apertar os parafusos periodicamente.

ENGLISH: Congratulations for your purchase. This is a fine-quality product sold in over sixty countries. Please check all components before assembly. Follow the assembly instructions carefully. Be sure to regularly tighten the screws.

ESPAÑOL: Felicitaciones! Usted acaba de adquirir un producto de alta calidad, presente en más de sesenta países en los cinco continentes. Antes de empezar el armado, asegúrese de que estén todos los componentes de la Lista. Si tiene dudas, diríjase a la tienda en que hizo la compra. Observe atentamente las instrucciones y siga rigurosamente las etapas del montaje. Ajuste los tornillos regularmente.

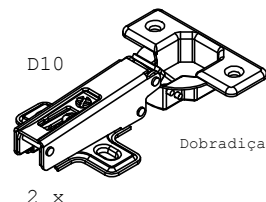
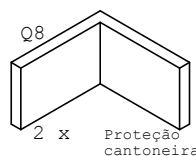
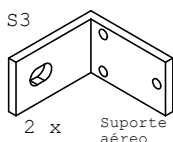
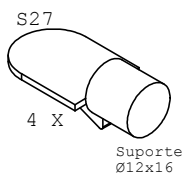
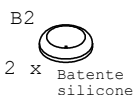
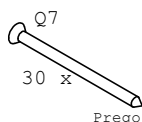
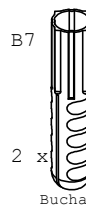
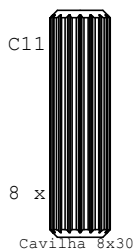
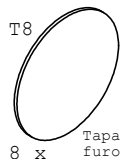
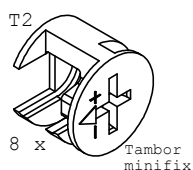
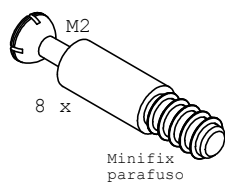
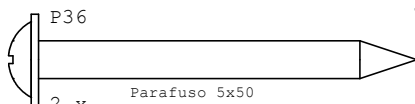
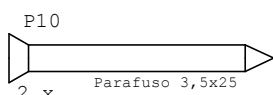
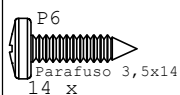
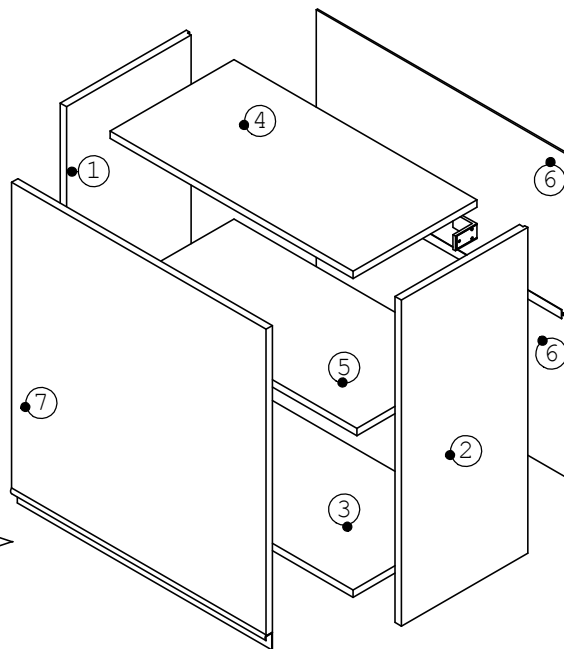
FRANÇAISE: Nos félicitations pour l'achat d'un produit haut de gamme, présent dans plus d'une soixante de pays dans les cinq continents. Avant de commencer le montage, vérifiez tous les composants à l'aide de la liste de pièces. En cas de doute, cherchez le magasin ou vous avez fait l'acquisition. Observez les instructions avec attention et suivez soigneusement chaque étape du montage. Avec l'usage, n'oubliez pas de resserrer les vis de temps en temps.

Cuidados com o móvel:

Com o intuito de garantir a sua satisfação e confirmar o nosso compromisso com a qualidade, queremos que o Senhor(a), leia atentamente nossas recomendações para com o cuidado de seu móvel.

1. Proteja-o da incidência direta da luz solar.
2. Evite colocá-lo próximo de estufas ou saídas de ar condicionado.
3. Não deixe em lugar úmido e não o exponha às intempéries.
4. Evite objetos pontiagudos sobre a sua superfície.
5. Para movimentar o móvel de lugar, carregue-o, não empurre-o nem arraste-o.
6. Mantenha o móvel sempre nivelado para garantir o bom funcionamento das portas e gavetas.
7. Fixe as costas observando bem o esquadro e colocando a quantidade correta de pregos.
8. Não fique de pé sobre os assentos das cadeiras.
9. Não incline-se para trás balançando as cadeiras sobre as pernas traseiras.
10. Evite utilizar as travessas das cadeiras como apoio dos pés.

COD	IT	DESCRIÇÃO	DIMENSÃO	MAT	QT
2425121009219	1	2425601-21 LATERAL ESQ	15x291x660	MDF	1
2425121009011	2	2425601-01 LATERAL DIR	15x291x660	MDF	1
2425601009029	3	2425601-02 BASE	15x289x568	MDF	1
2425601009050	4	2425601-05 TAMPO	15x289x568	MDF	1
2425601009036	5	2425601-03 PRATELEIRA	15x280x568	MDF	1
2423600009040	6	2425601-04 COSTA	3x325x583	MDF	2
	7	2425601-11 PORTA	.	MDF	1
	10	568mm União costa	.	ABS	1

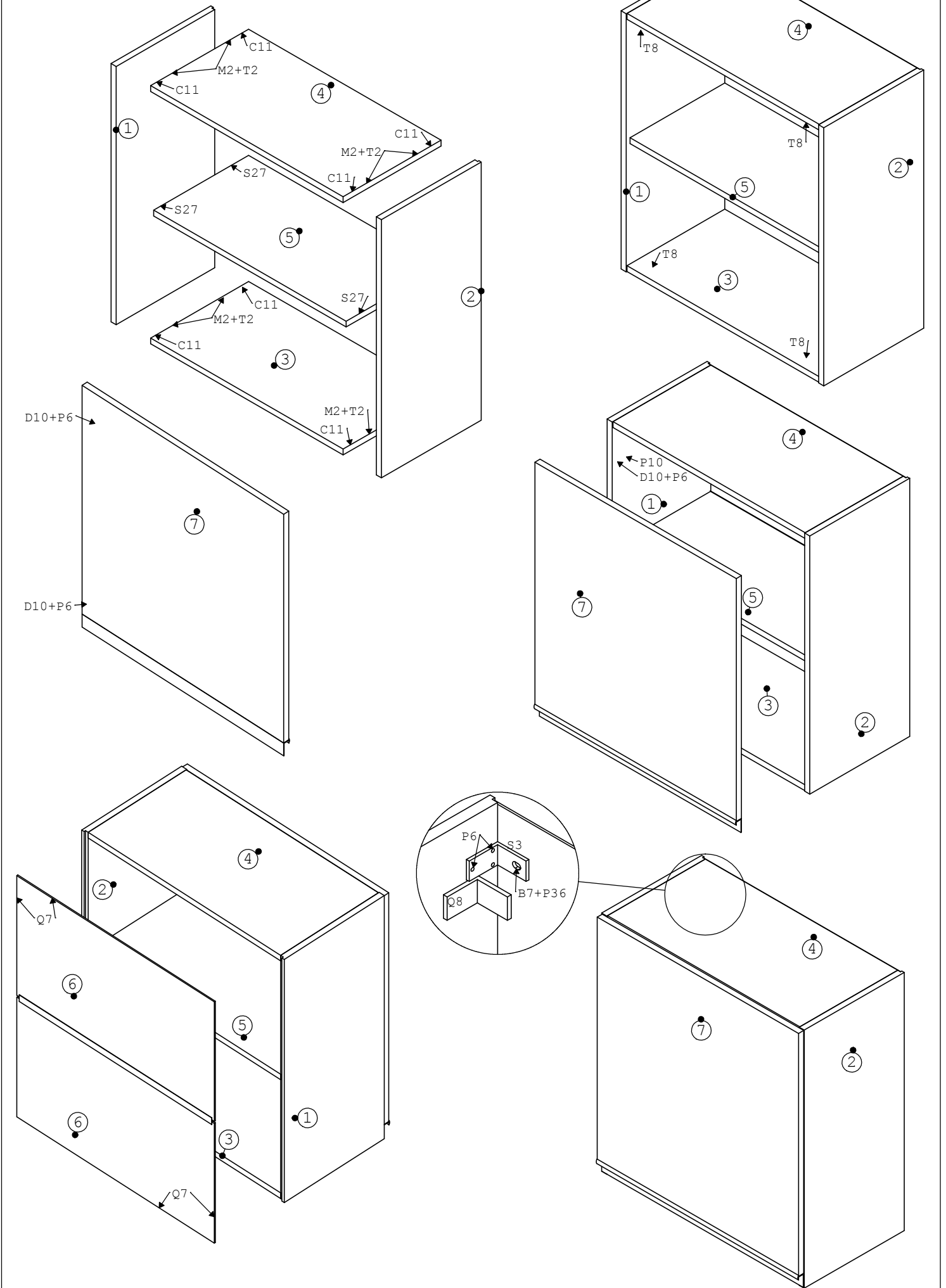


Glamy

Rodovia RS 122 - Bom
Principio - RS - Brasil
Fone: +55 (51) 3534 8000
at@glamy.net - www.glamy.net

REF.:

G25601 Branco

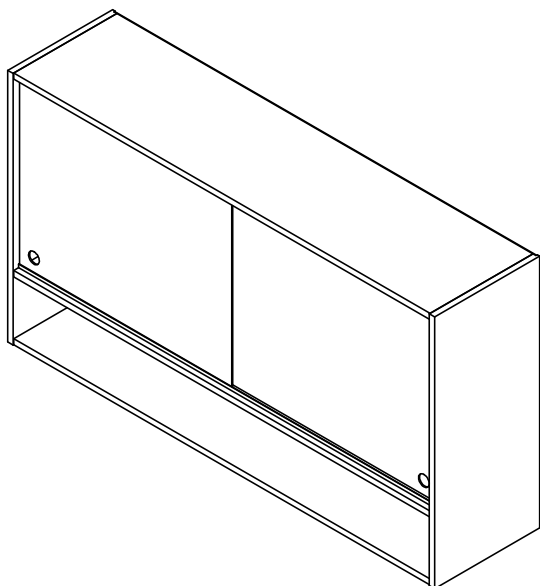


Glamy

Rodovia RS 122 - Bom
Princípio - RS - Brasil
Fone: +55 (51) 3534 8000
at@glamy.net - www.glamy.net

REF.:

G25127 Branco



DIMENSÕES: (mm)

1198x660x295

(LARG. x ALTURA x PROF.)

Os painéis traseiros (costas) fixam a estrutura. Assegure-se de que a estrutura tenha ângulos retos (90°), antes de pregar os painéis. Pelo contrário o móvel não ficará firme.

ENGLISH: The BACK Panels are responsible for holding the frame. This is the reason the structure must be assembled at right angles (90°) BEFORE nailing the back panel in place.

ESPAÑOL: Los paneles traseros fijan la estructura. Asegúrate de que la estructura tenga ángulos rectos (90 grados) ANTES de colocar los clavos del panel. De lo contrario el mueble quedará inclinado.

FRANÇAISE: C'est le dos qui maintient la structure. Il est donc important que la structure soit d'aplomb (angles à 90 degrés) avant de commencer à clouer le dos. Dans le cas contraire, le meuble ne sera pas stable.

Parabéns pela aquisição de um produto de qualidade, presente em mais de 60 países, nos 5 continentes. Antes de iniciar a montagem confira todos os componentes com a lista de peças ao lado. Em caso de dúvidas procure a loja em que efetuou a compra. Observe atentamente as instruções e siga rigorosamente as etapas de montagem. Com o uso não esqueça de apertar os parafusos periodicamente.

ENGLISH: Congratulations for your purchase. This is a fine-quality product sold in over sixty countries. Please check all components before assembly. Follow the assembly instructions carefully. Be sure to regularly tighten the screws.

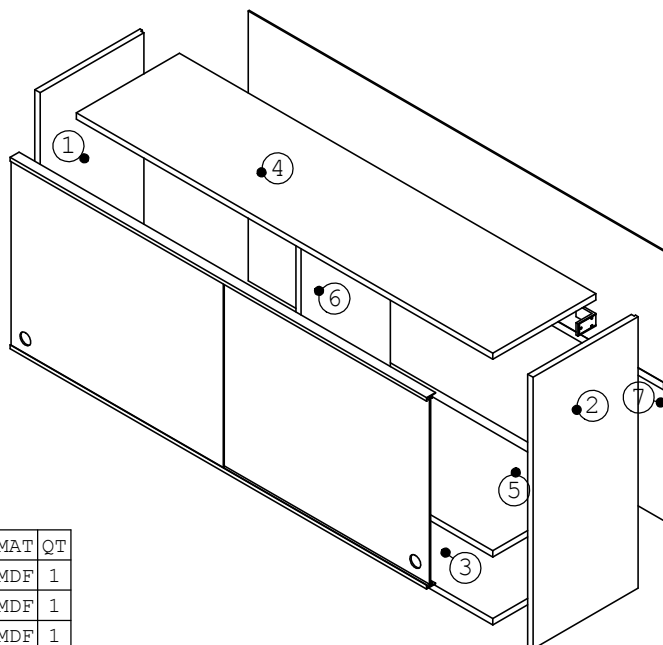
ESPAÑOL: Felicitaciones! Usted acaba de adquirir un producto de alta calidad, presente en más de sesenta países en los cinco continentes. Antes de empezar el armado, asegúrese de que estén todos los componentes de la Lista. Si tiene dudas, diríjase a la tienda en que hizo la compra. Observe atentamente las instrucciones y siga rigurosamente las etapas del montaje. Ajuste los tornillos regularmente.

FRANÇAISE: Nos félicitations pour l'achat d'un produit haut de gamme, présent dans plus d'une soixante de pays dans les cinq continents. Avant de commencer le montage, vérifiez tous les composants à l'aide de la liste de pièces. En cas de doute, cherchez le magasin ou vous avez fait l'acquisition. Observez les instructions avec attention et suivez soigneusement chaque étape du montage. Avec l'usage, n'oubliez pas de resserrer les vis de temps en temps.

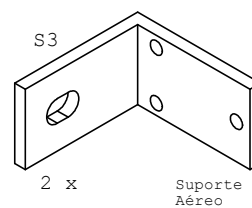
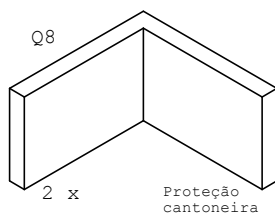
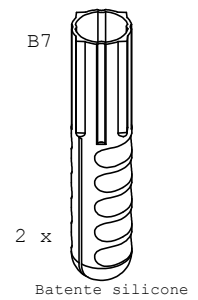
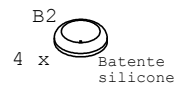
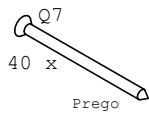
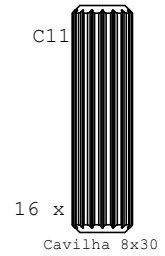
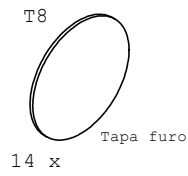
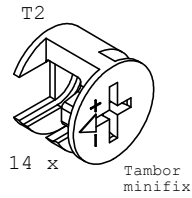
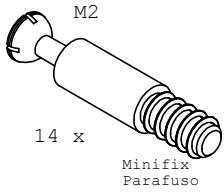
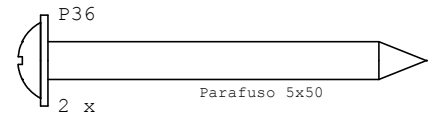
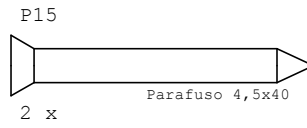
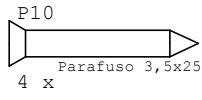
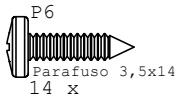
Cuidados com o móvel:

Com o intuito de garantir a sua satisfação e confirmar o nosso compromisso com a qualidade, queremos que o Senhor(a), leia atentamente nossas recomendações para com o cuidado de seu móvel.

1. Proteja-o da incidência direta da luz solar.
2. Evite colocá-lo próximo de estufas ou saídas de ar condicionado.
3. Não deixe em lugar úmido e não o exponha às intempéries.
4. Evite objetos pontiagudos sobre a sua superfície.
5. Para movimentar o móvel de lugar, carregue-o, não empurre-o nem arraste-o.
6. Mantenha o móvel sempre nivelado para garantir o bom funcionamento das portas e gavetas.
7. Fixe as costas observando bem o esquadro e colocando a quantidade correta de pregos.
8. Não fique de pé sobre os assentos das cadeiras.
9. Não incline-se para trás balançando as cadeiras sobre as pernas traseiras.
10. Evite utilizar as travessas das cadeiras como apoio dos pés.



COD	IT	DESCRIÇÃO	DIMENSÃO	MAT	QT
2425127009015	1	2425127-01 LATERAL ESQ	15x295x660	MDF	1
2425127009022	2	2425127-02 LATERAL DIR	15x295x660	MDF	1
2425127009053	3	2425127-03 BASE	15x289x1168	MDF	1
2425125009055	4	2425127-04 TAMPO	15x289x1168	MDF	1
2425125009024	5	2425127-05 TAMPO INTERM	15x289x1168	MDF	1
2425125009079	6	2425127-06 DIVISORIA	15x250x465	MDF	1
2425121009042	7	2425127 COSTA MAIOR	3x480x1183	MDF	2
	8	25127 VIDRO ESQ	.	Vid	1
	9	25127 VIDRO DIR	.	Vid	1
	10	Perfil 1168	1168	ABS	2
	13	568mm União costa	576	ABS	2

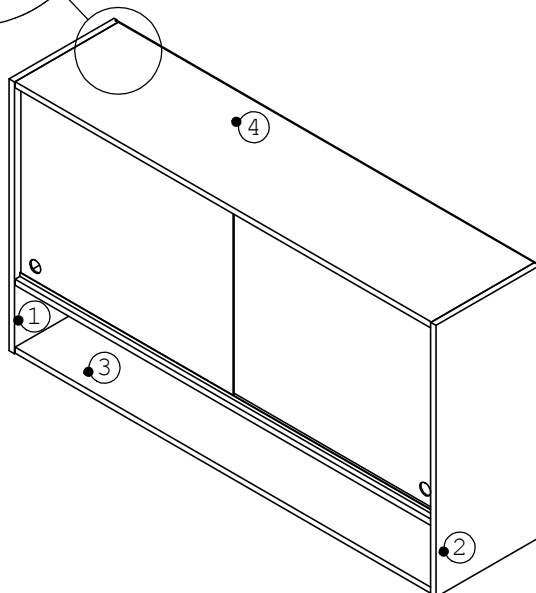
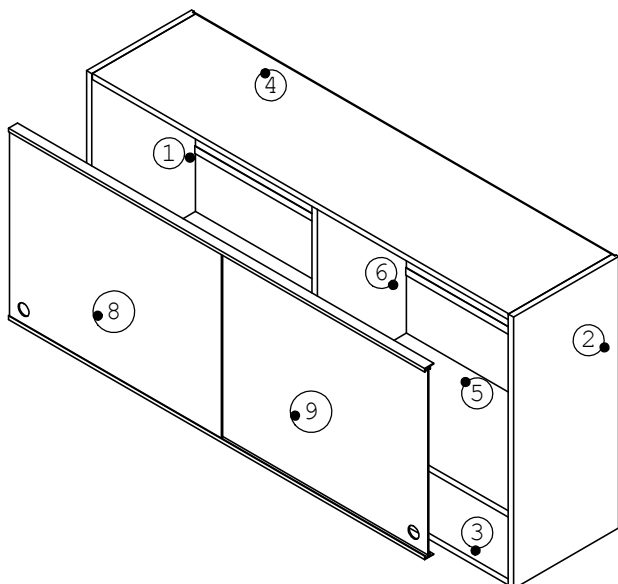
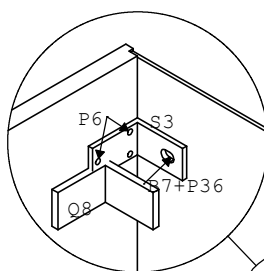
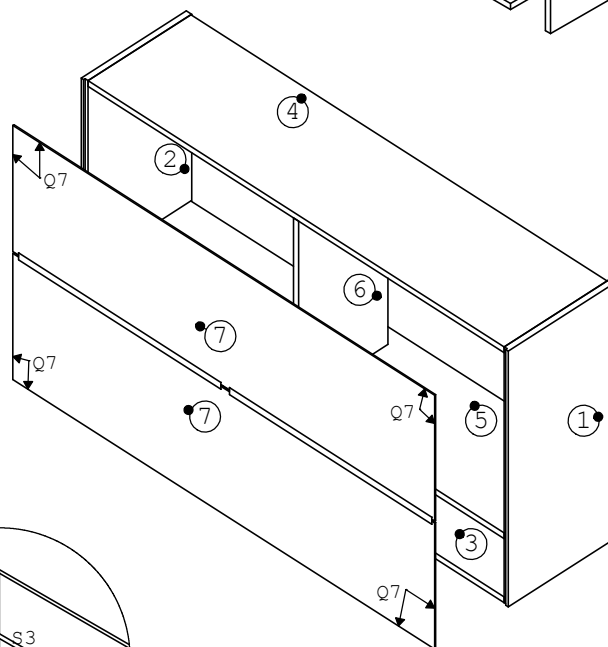
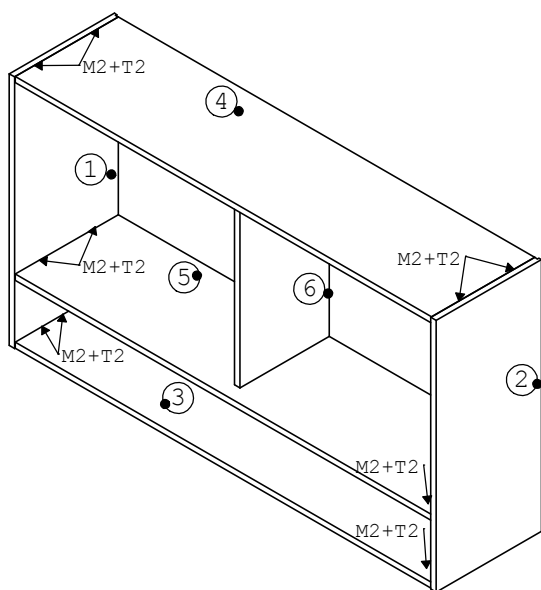
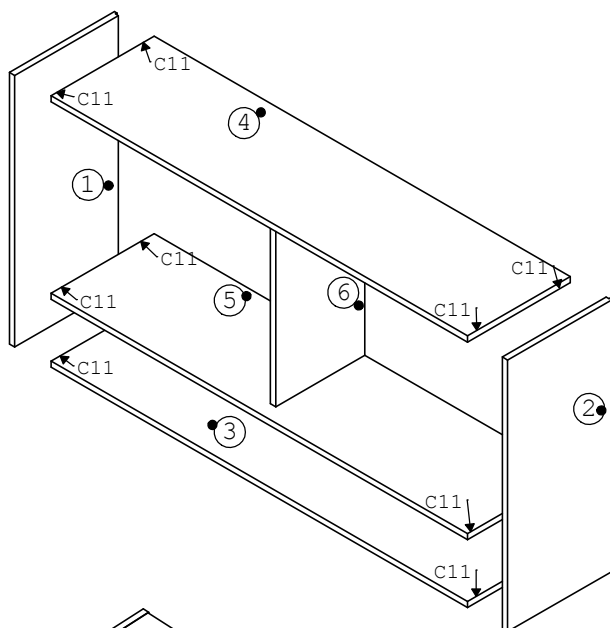
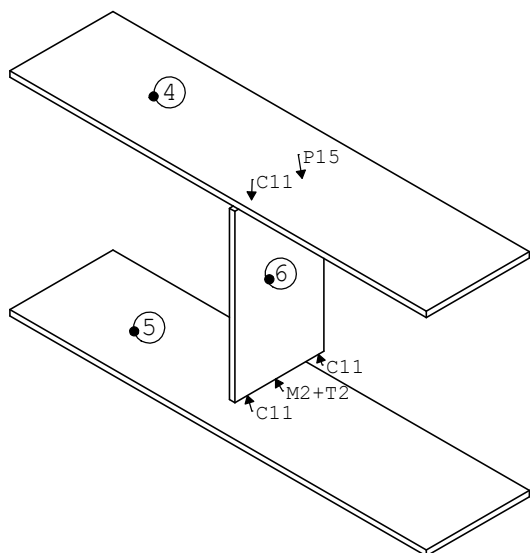


Glamy

Rodovia RS 122 - Bom
Principio - RS - Brasil
Fone: +55 (51) 3534 8000
at@glamy.net - www.glamy.net

REF.:

G25127 Branco

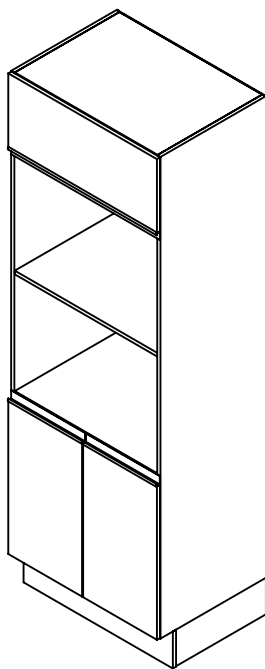


Glamy

Rodovia RS 122 - Bom
Princípio - RS - Brasil
Fone: +55 (51) 3534 8000
at@glamy.net - www.glamy.net

REF.:

G26750 Branco



DIMENSÕES: (mm)

698x2100x580

(LARG. x ALTURA x PROF.)

Os painéis traseiros (costas) fixam a estrutura. Assegure-se de que a estrutura tenha ângulos retos (90°), antes de pregar os painéis. Pelo contrário o móvel não ficará firme.

ENGLISH: The BACK Panels are responsible for holding the frame. This is the reason the structure must be assembled at right angles (90°) BEFORE nailing the back panel in place.

ESPAÑOL: Los paneles traseros fijan la estructura. Asegúrate de que la estructura tenga ángulos rectos (90 grados) ANTES de colocar los clavos del panel. De lo contrario el mueble quedará inclinado.

FRANÇAISE: C'est le dos qui maintient la structure. Il est donc important que la structure soit d'aplomb (angles à 90 degrés) avant de commencer à clouer le dos. Dans le cas contraire, le meuble ne sera pas stable.

Parabéns pela aquisição de um produto de qualidade, presente em mais de 60 países, nos 5 continentes. Antes de iniciar a montagem confira todos os componentes com a lista de peças ao lado. Em caso de dúvidas procure a loja em que efetuou a compra. Observe atentamente as instruções e siga rigorosamente as etapas de montagem. Com o uso não esqueça de apertar os parafusos periodicamente.

ENGLISH: Congratulations for your purchase. This is a fine-quality product sold in over sixty countries. Please check all components before assembly. Follow the assembly instructions carefully. Be sure to regularly tighten the screws.

ESPAÑOL: Felicitaciones! Usted acaba de adquirir un producto de alta calidad, presente en más de sesenta países en los cinco continentes. Antes de empezar el armado, asegúrese de que estén todos los componentes de la Lista. Si tiene dudas, diríjase a la tienda en que hizo la compra. Observe atentamente las instrucciones y siga rigurosamente las etapas del montaje. Ajuste los tornillos regularmente.

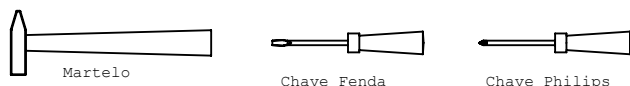
FRANÇAISE: Nos félicitations pour l'achat d'un produit haut de gamme, présent dans plus d'une soixante de pays dans les cinq continents. Avant de commencer le montage, vérifiez tous les composants à l'aide de la liste de pièces. En cas de doute, cherchez le magasin ou vous avez fait l'acquisition. Observez les instructions avec attention et suivez soigneusement chaque étape du montage. Avec l'usage, n'oubliez pas de resserrer les vis de temps en temps.

Cuidados com o móvel:

Com o intuito de garantir a sua satisfação e confirmar o nosso compromisso com a qualidade, queremos que o Senhor(a), leia atentamente nossas recomendações para com o cuidado de seu móvel.

1. Proteja-o da incidência direta da luz solar.
2. Evite colocá-lo próximo de estufas ou saídas de ar condicionado.
3. Não deixe em lugar úmido e não o exponha às intempéries.
4. Evite objetos pontiagudos sobre a sua superfície.
5. Para movimentar o móvel de lugar, carregue-o, não empurre-o nem arraste-o.
6. Mantenha o móvel sempre nivelado para garantir o bom funcionamento das portas e gavetas.
7. Fixe as costas observando bem o esquadro e colocando a quantidade correta de pregos.
8. Não fique de pé sobre os assentos das cadeiras.
9. Não incline-se para trás balançando as cadeiras sobre as pernas traseiras.
10. Evite utilizar as travessas das cadeiras como apoio dos pés.

Feramentas usadas para montagem:

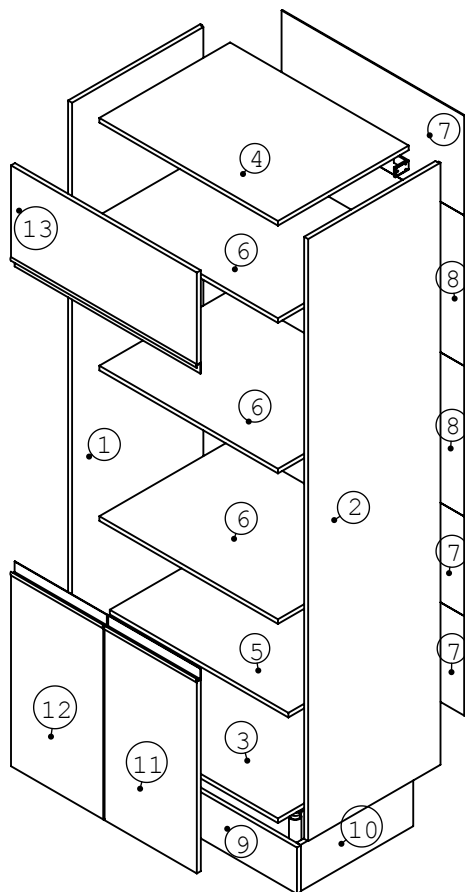


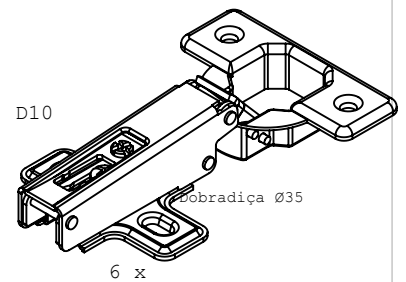
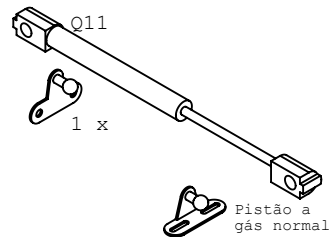
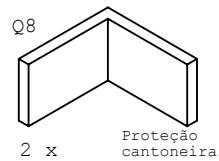
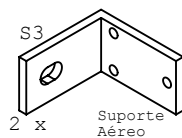
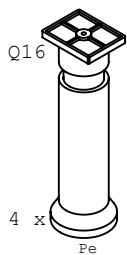
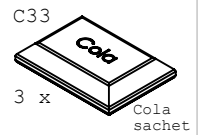
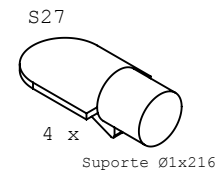
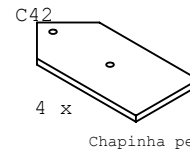
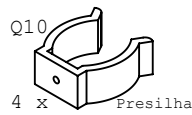
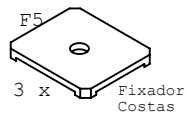
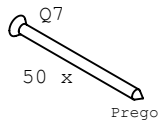
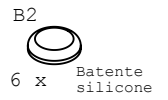
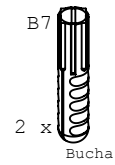
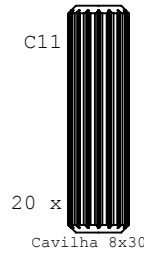
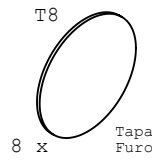
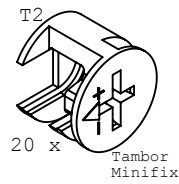
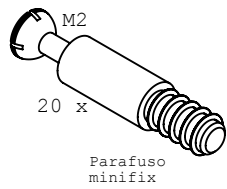
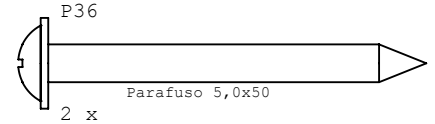
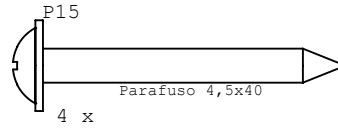
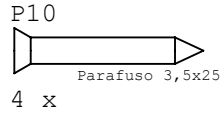
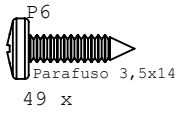
Martelo

Chave Fenda

Chave Philips

Cod.	IT	Descrição	Medidas	QT
2426750009052	1	2426750-15 LATERAL ESQ	15X495x1950	1
2426750009014	2	2426750-11 LATERAL DIR	15X495x1950	1
2426750009021	3	2426750-12 BASE	15X489x668	1
2426750009038	4	2426750-31 TAMPO	15X489x668	1
2426750009182	5	2426750-28 PRATELEIRA	15X489x668	1
2426750009281	6	2426750-08 PRATELEIRA TAMPO	15X489x668	3
2426750009199	7	2426750-04 COSTA MENOR	03X322X683	3
2426750009045	8	2426750-19 COSTA MAIOR	3x487x683	2
2424750009164	9	2426750-16 RODAPE FRONTAL	15X150X698	1
2424200009072	10	2426750-17 RODAPE LATERAL	15X150X422	1
	11	2426750-32 PORTA INF DIR	.	1
	12	2426750-10 PORTA INF ESQ	.	1
	13	2426750-22 PORTA SUP DIR	.	1



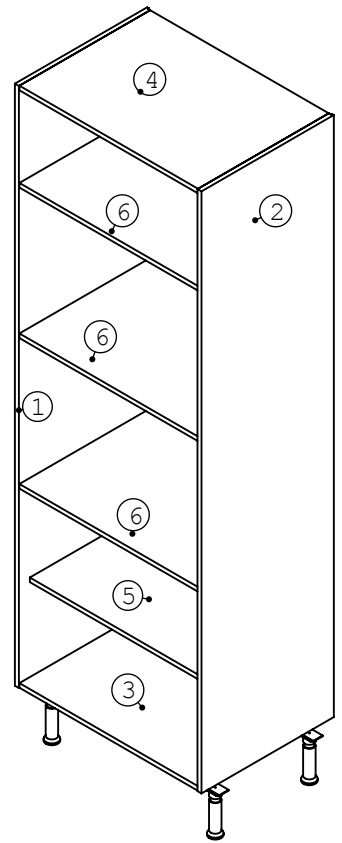
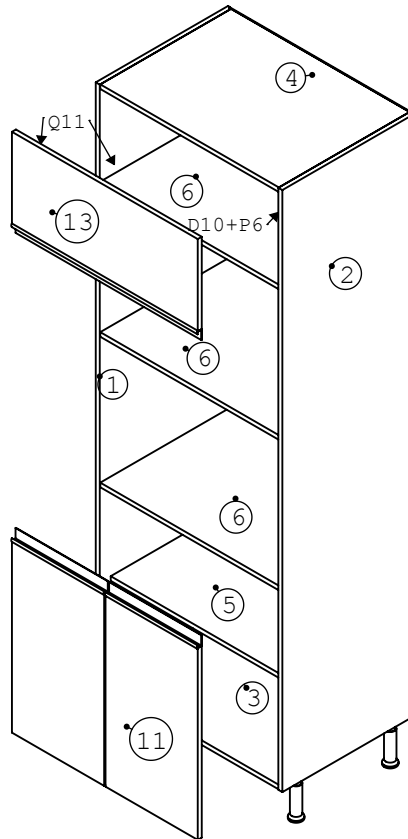
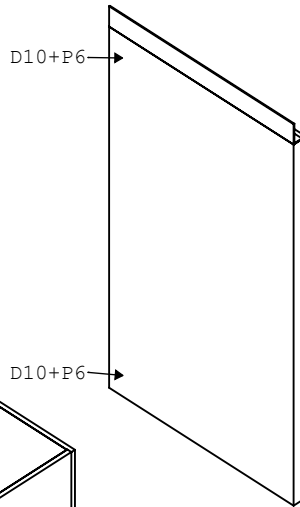
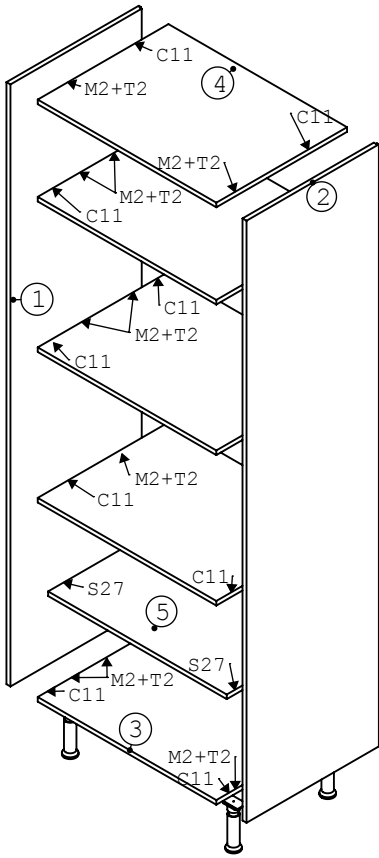


Glamy

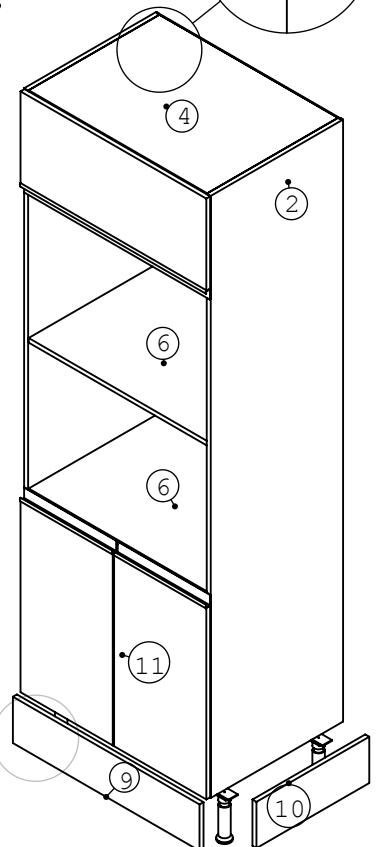
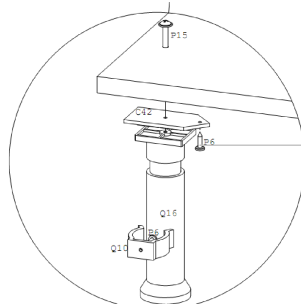
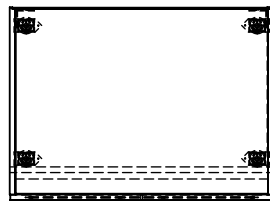
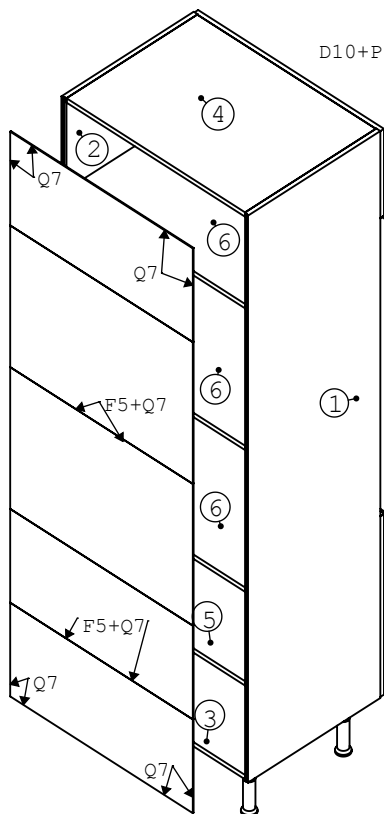
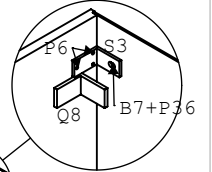
Rodovia RS 122 - Bom
Princípio - RS - Brasil
Fone: +55 (51) 3534 8000
at@glamy.net - www.glamy.net

REF.:


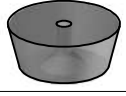
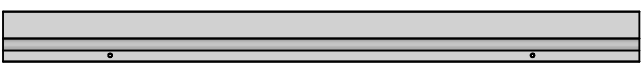
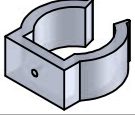


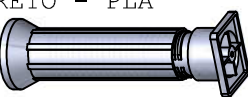

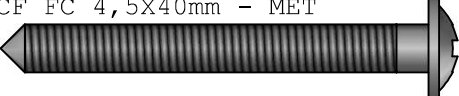
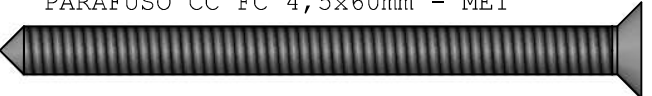

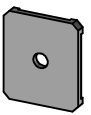
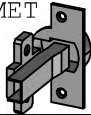


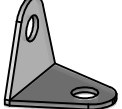

G26750 Branco



ATENÇÃO:
- Paineleiro deve ser
fixado na parede
conforme detalhamento.





IND	DESCRIÇÃO	QT
A	TAMBOR MINIFIX Ø15mm - MET 	12
B	SAPATA DESLIZADORA Ø15x6mm - PLA 	8
C	PUXADOR PERFIL 595mm - ALM 	2
D	PRESILHA PE - PLA 	7
E	PREGO 10x10 - MET 	44
F	PINO MINIFIX 6x35mm - MET 	12
G	PE PLASTICO 150mm - PRETO - PLA 	5
H	PARAFUSO CP FC 3,5x14mm - MET 	52
I	PARAFUSO CF FC 4,5x40mm - MET 	5
J	PARAFUSO CC FC 4,5x60mm - MET 	4
K	PARAFUSO CC FC 3,5x25mm - MET 	4
L	FIXADOR COSTAS 15x13x1mm - MET 	12
M	DOBRADIÇA SOBRE. POSI. TOTAL 35mm - MET 	4
N	Cavilha 8x30mm - MAD 	16
O	CHAPINHA PE - PRETO - PLA 	5
P	CANTONEIRA 18x18x0.75mm - MET 	4
Q	BATENTE SILICONE 2mm - PLA 	4

Cuidados com o móvel:

Com o intuito de garantir a sua satisfação e confirmar o nosso compromisso com a qualidade, queremos que o Senhor(a), leia atentamente nossas recomendações para com o cuidado de seu móvel.

1. Proteja-o da incidência direta da luz solar.
2. Evite colocá-lo próximo de estufas ou saídas de ar condicionado.
3. Não deixe em lugar úmido e não o exponha às intempéries.
4. Evite objetos pontiagudos sobre a sua superfície.
5. Para movimentar o móvel de lugar, carregue-o, não empurre-o nem arraste-o.
6. Mantenha o móvel sempre nivelado para garantir o bom funcionamento das portas e gavetas.
7. Atentar para que a montagem seja feita no esquadro e nivelada;
8. Não fique de pé sobre os assentos das cadeiras.
9. Não incline-se para trás balançando as cadeiras sobre as pernas traseiras.
10. Evite utilizar as travessas das cadeiras como apoio dos pés.
11. Utilizaras ferramentas para a montagem com cuidado.
12. Não usar produtos abrasivos.
13. Forrar o chão com o papelão das embalagens.
14. Separe as peças e ferragens de maneira organizada.

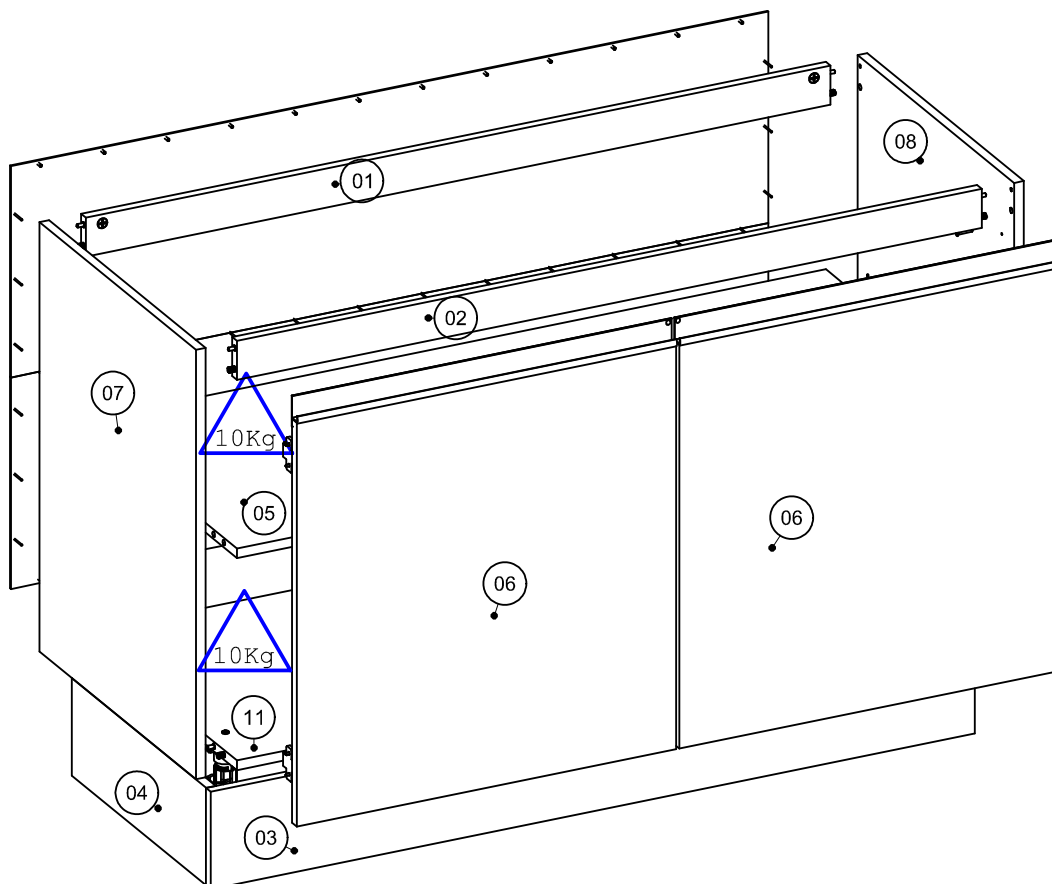
Certificado de Garantia:

Será de 90 dias o prazo para defeitos aparentes e de fácil constatação, contados da data de instalação. Será de três (03) meses a garantia do móvel por defeitos de fabricação, ressalvadas condições normais de uso e as demais condições do presente certificado, contados da data da emissão da nota fiscal.

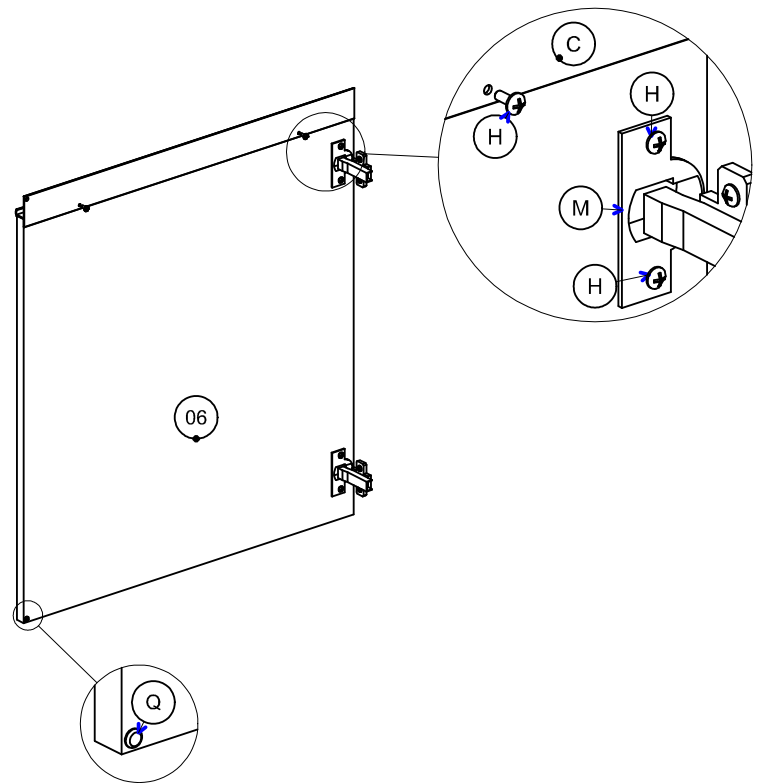
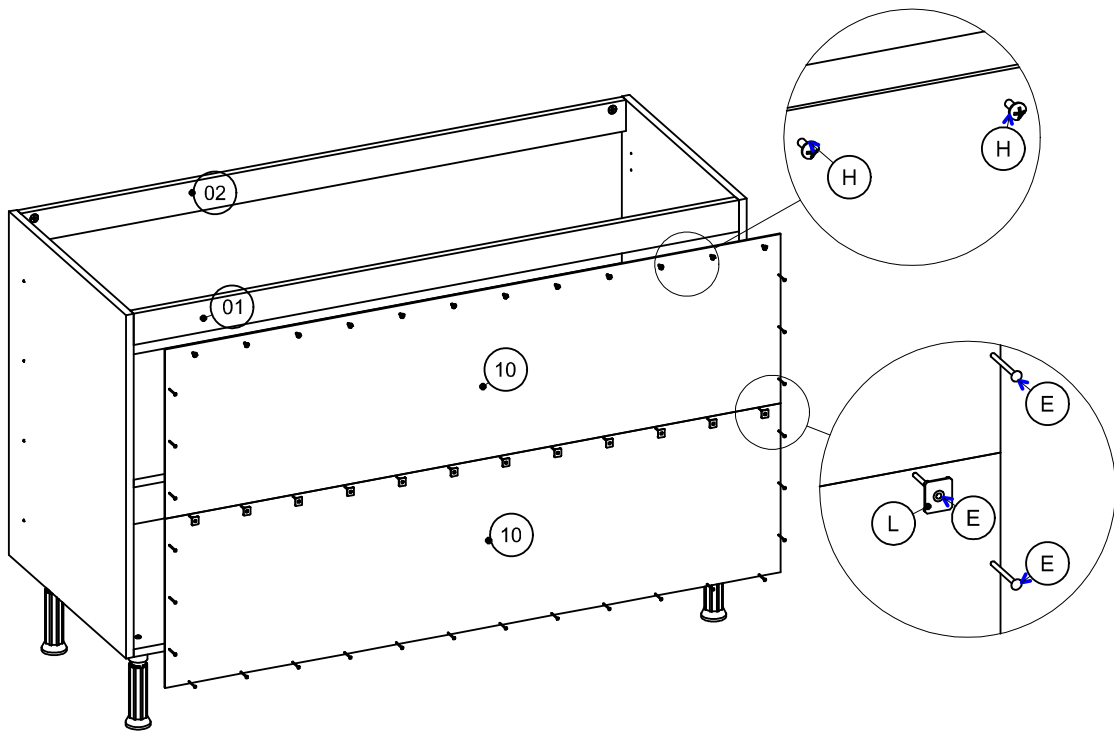
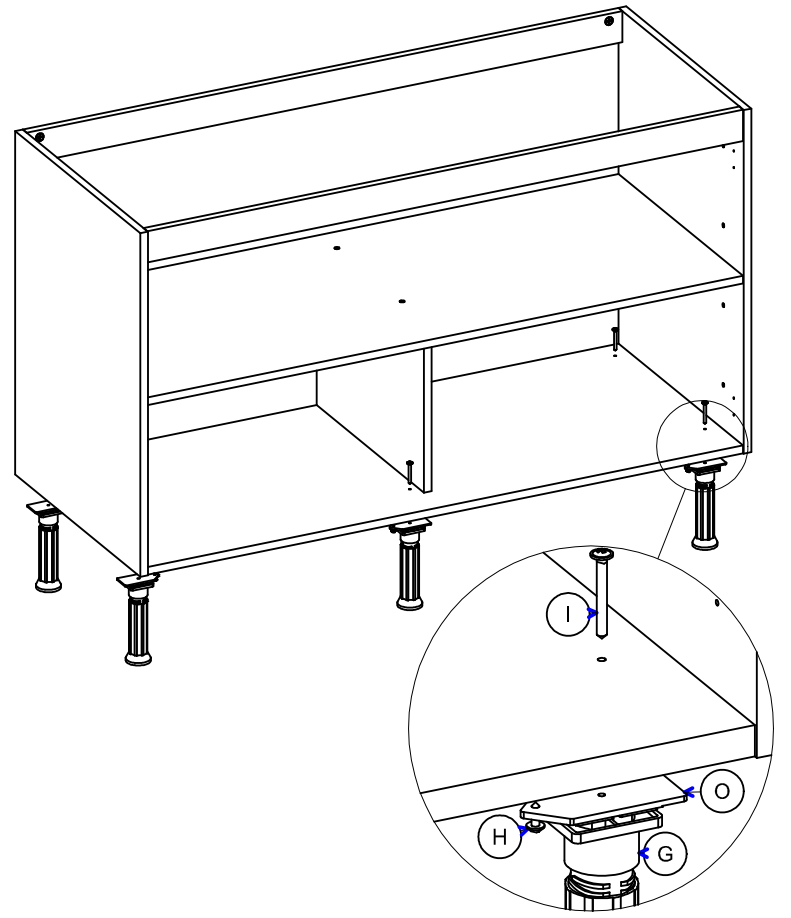
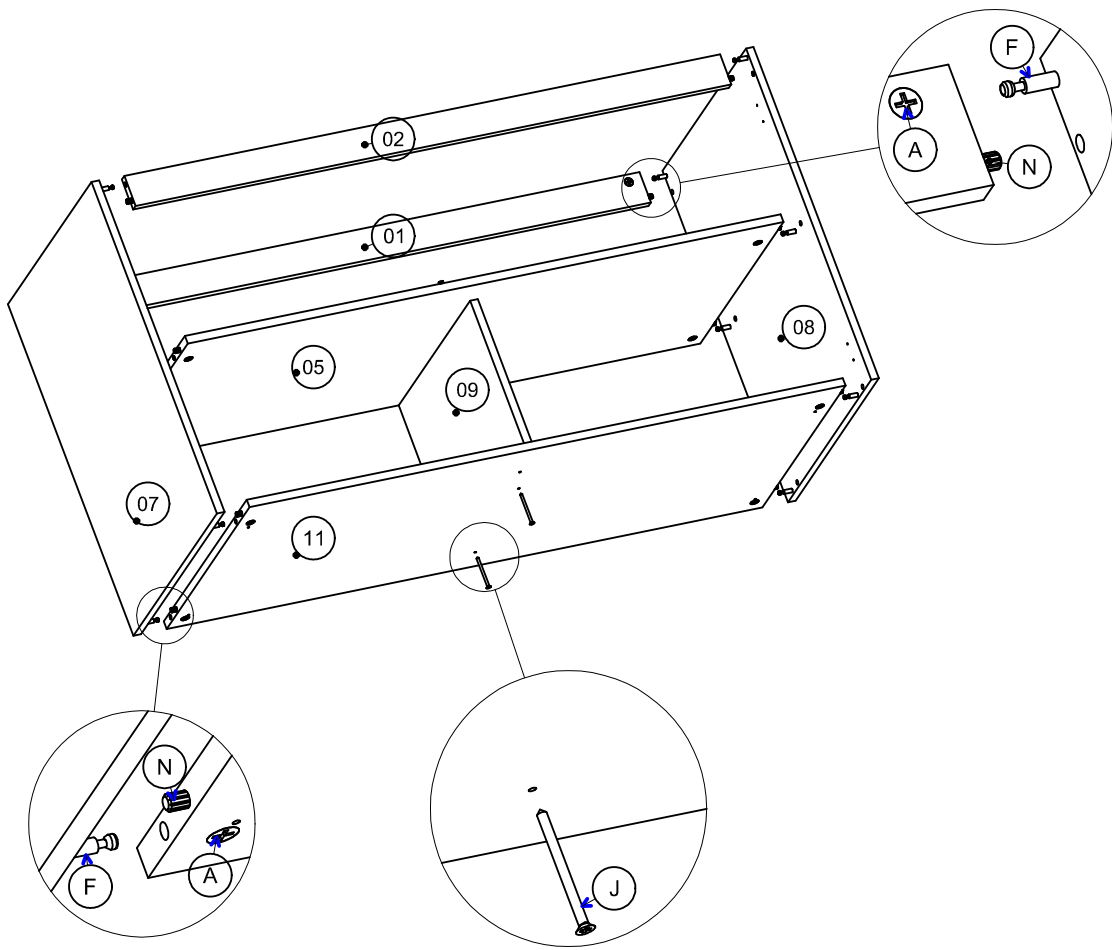
IMPORTANTE:

- A execução da montagem deve ser realizado por 2 profissionais especializados.
- As ferramentas para montagem não acompanham o produto.

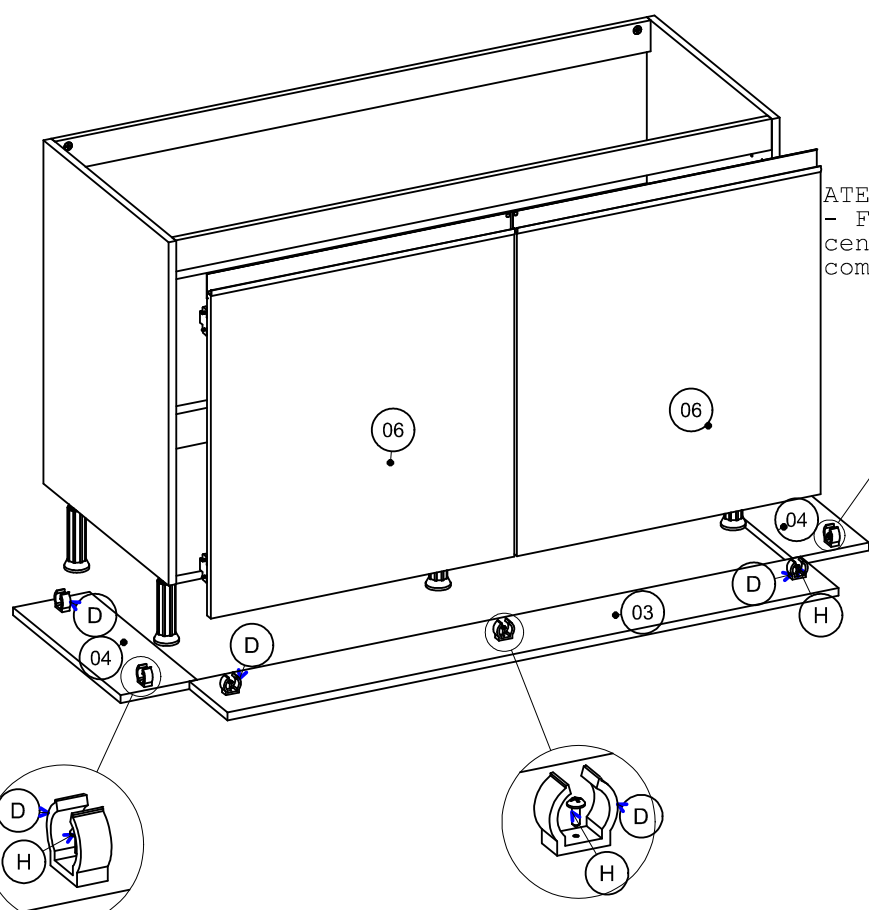
IT	DESCRIÇÃO:	ESP	LARG	COMP	MAT.	QT	BRANCO
01	TIRA TRAS	15	60	1168	MDP	1	2424120009336
02	TIRA FRONTAL	15	60	1168	MDP	1	2424120009336
03	RODAPÉ FRONTAL	15	150	1198	MDF	1	2424120009060
04	RODAPE LAT	15	150	422	MDF	2	2424200009072
05	PRATELEIRA	15	489	1168	MDF	1	2424120009381
06	PORTA	15	595	621	MDF	2	-
07	LATERAL ESQ	15	491	660	MDP	1	2424120009350
08	LATERAL DIR	15	491	660	MDP	1	2424120009312
09	DIVISORIA	15	311	420	MDF	1	2424122009082
10	COSTA	3	325	1188	MDF	2	2425121009042
11	BASE	15	489	1168	MDP	1	2424120009220



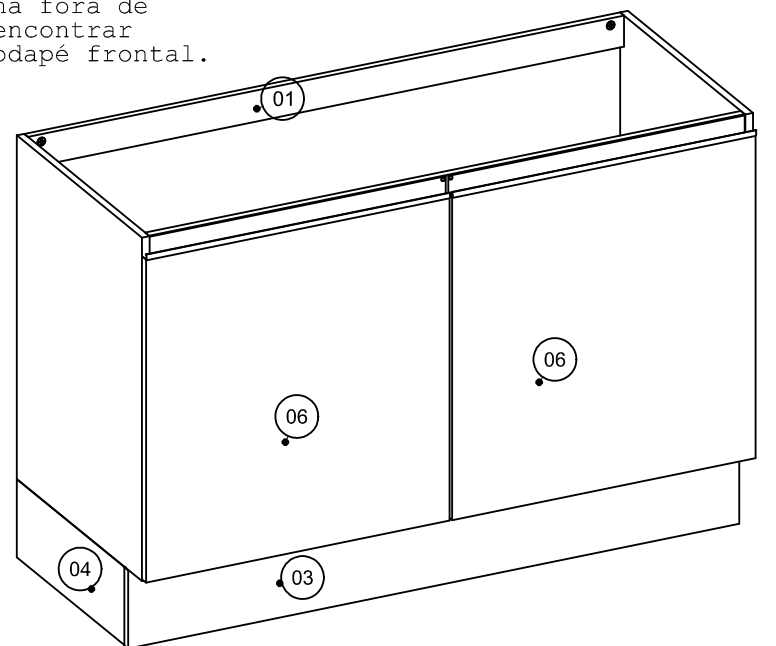
Larg.	Prof.	Alt.
1200	520	810




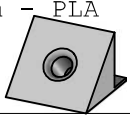







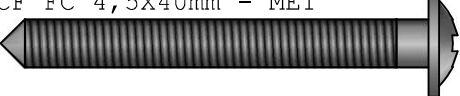
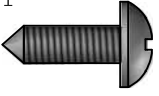
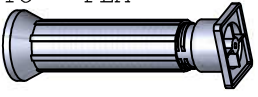


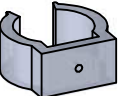


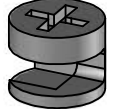

ATENÇÃO:
- Fixar essa presilha fora de centro para não se encontrar com a presilha do rodapé frontal.



ATENÇÃO:
- Fixar essa presilha fora de centro para não se encontrar com a presilha do rodapé frontal.



ATENÇÃO:
- Para unir os módulos utilizar o parafuso CC FC 3,5x25mm

IND	DESCRIÇÃO	QT
A	BATENTE SILICONE 2mm - PLA 	6
B	CANTONEIRA SUPORTE TRIANGULAR 14X14mm - PLA 	3
C	CHAPINHA PE - PRETO - PLA 	4
D	CORREDIÇA NORMAL 400 mm - MET 	3
E	Cavilha 6x30mm - MAD 	12
F	Cavilha 8x30mm - MAD 	8
G	PARAFUSO CC FC 3,5x25mm - MET 	8
H	PARAFUSO CC FC 3x12mm - MET 	42
I	PARAFUSO CF FC 3,5X25mm - MET 	6
J	PARAFUSO CF FC 4,5X40mm - MET 	4
K	PARAFUSO CP FC 3,5X14mm - MET 	17
L	PE PLASTICO 150mm - PRETO - PLA 	4
M	PINO MINIFIX 6x35mm - MET 	14
N	PREGO 10x10 - MET 	63
O	PRESILHA PE - PLA 	4
P	PUXADOR PERFIL 595mm - ALM 	3
Q	TAMBOR MINIFIX Ø12mm - MET 	6
R	TAMBOR MINIFIX Ø15mm - MET 	8
S	UNIAO COSTAS 568mm - PLA 	1

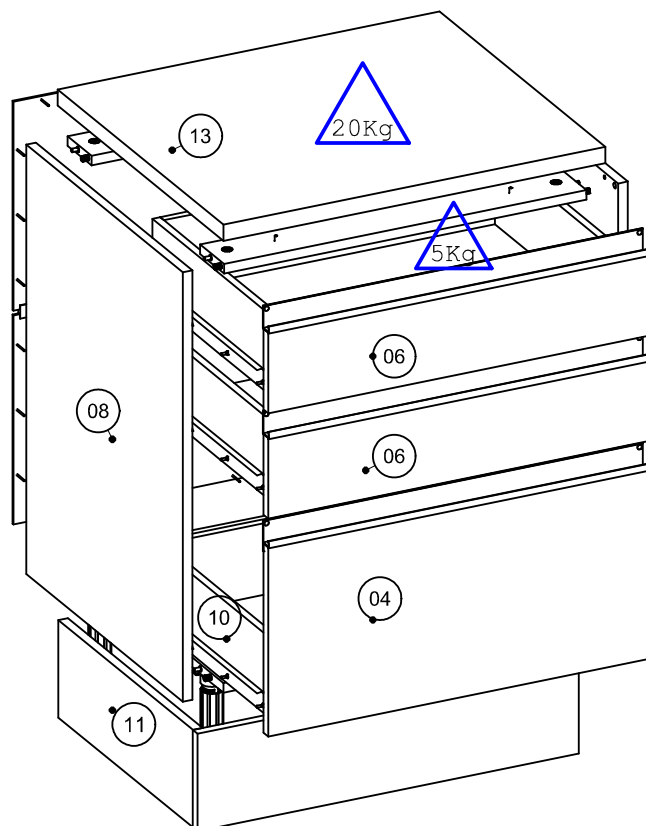
Cuidados com o móvel:

- Com o intuito de garantir a sua satisfação e confirmar o nosso compromisso com a qualidade, queremos que o Senhor(a), leia atentamente nossas recomendações para com o cuidado de seu móvel.
1. Proteja-o da incidência direta da luz solar.
 2. Evite colocá-lo próximo de estufas ou saídas de ar condicionado.
 3. Não deixe em lugar úmido e não o exponha às intempéries.
 4. Evite objetos pontiagudos sobre a sua superfície.
 5. Para movimentar o móvel de lugar, carregue-o, não empurre-o nem arraste-o.
 6. Mantenha o móvel sempre nivelado para garantir o bom funcionamento das portas e gavetas.
 7. Atentar para que a montagem seja feita no esquadro e nivelada;
 8. Não fique de pé sobre os assentos das cadeiras.
 9. Não incline-se para trás balançando as cadeiras sobre as pernas traseiras.
 10. Evite utilizar as travessas das cadeiras como apoio dos pés.
 11. Utilizaras ferramentas para a montagem com cuidado.
 12. Não usar produtos abrasivos.
 13. Forrar o chão com o papelão das embalagens.
 14. Separe as peças e ferragens de maneira organizada.
- Certificado de Garantia:**
Será de 90 dias o prazo para defeitos aparentes e de fácil constatação, contados da data de instalação. Será de três (03) meses a garantia do móvel por defeitos de fabricação, ressalvadas condições normais de uso e as demais condições do presente certificado, contados da data da emissão da nota fiscal.

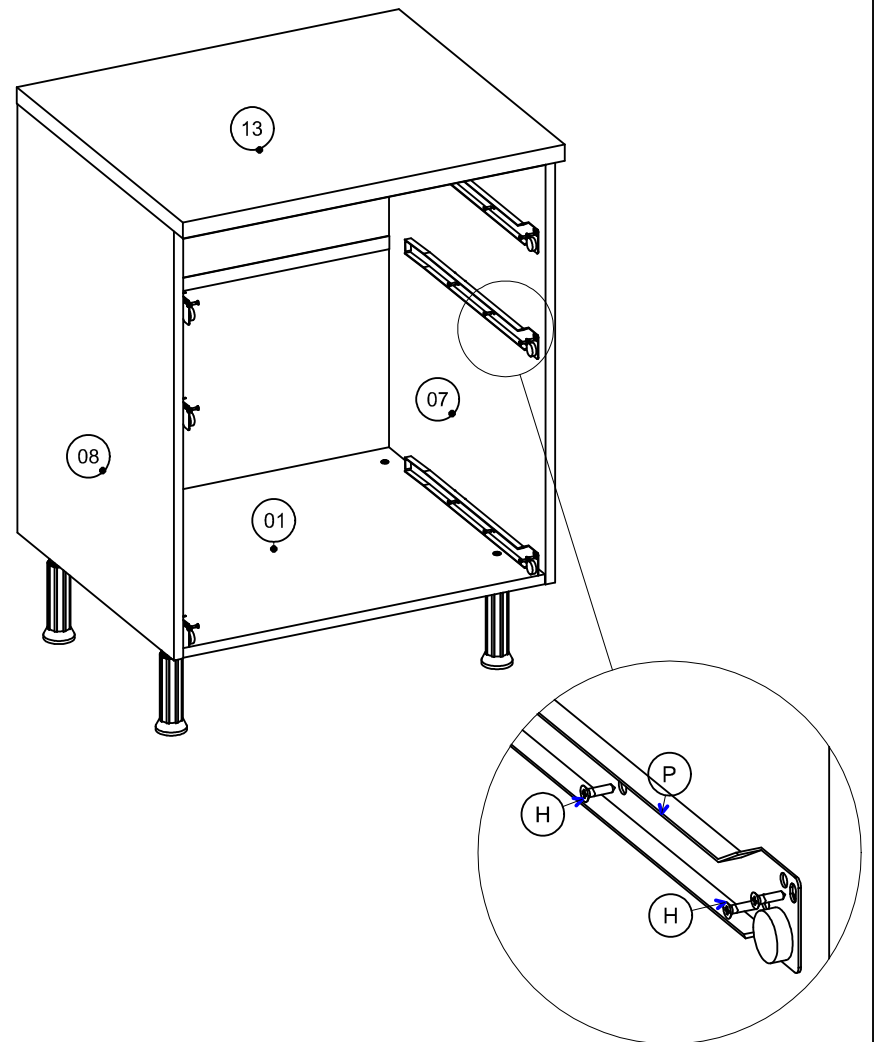
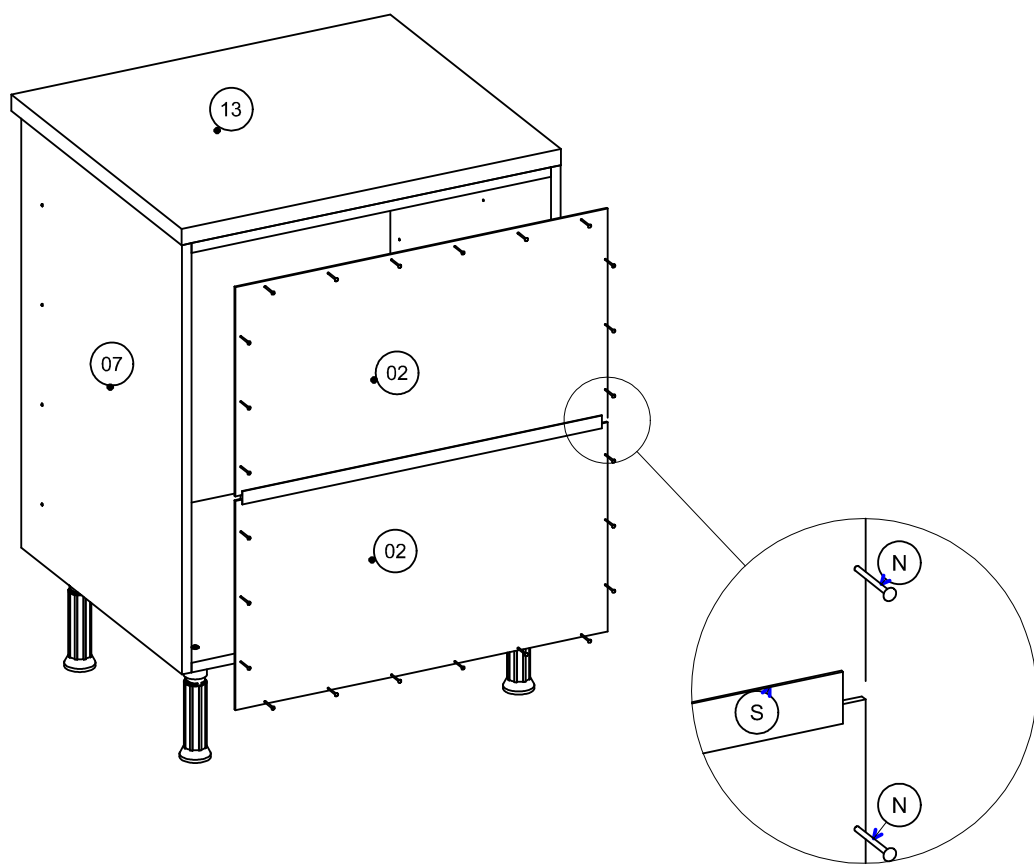
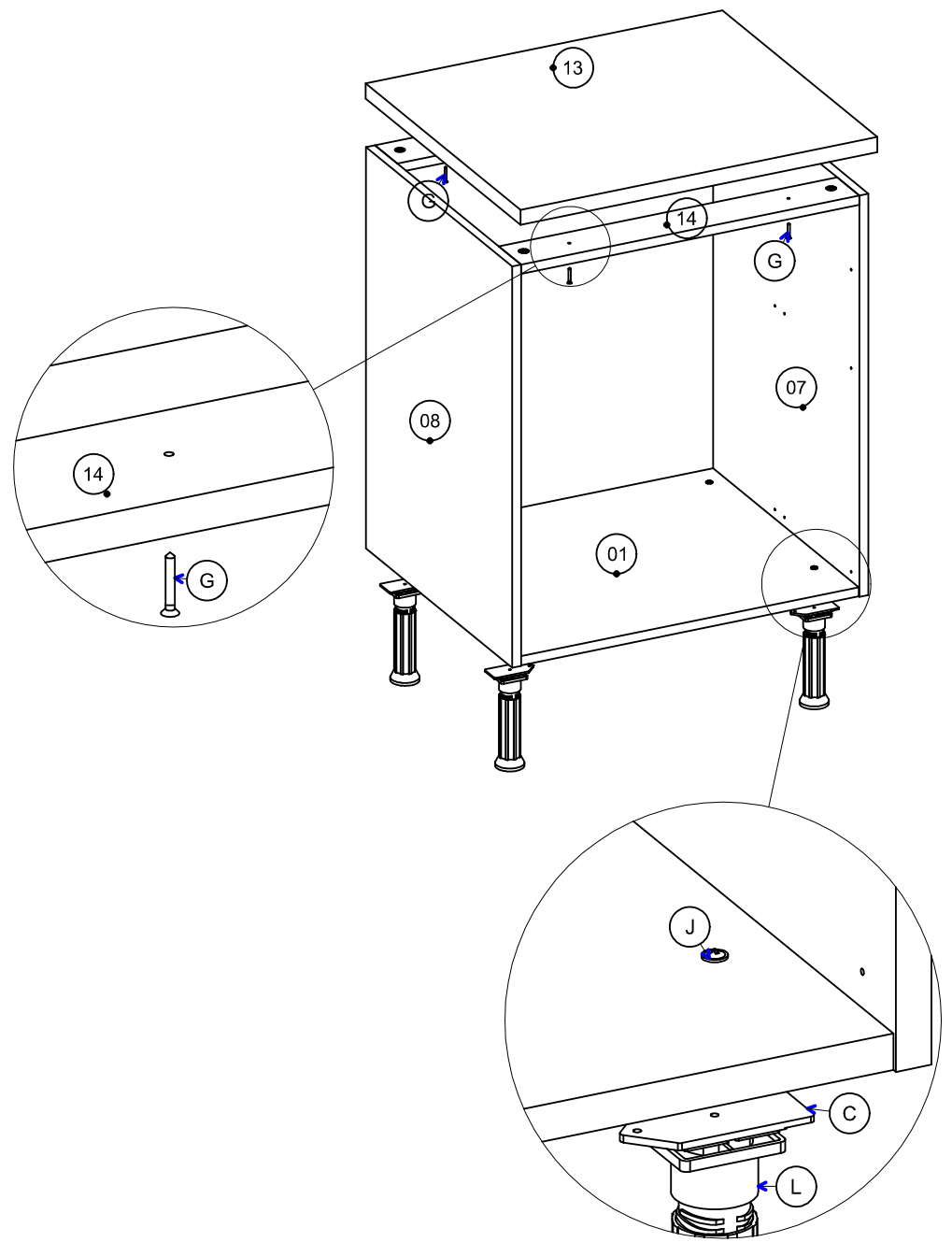
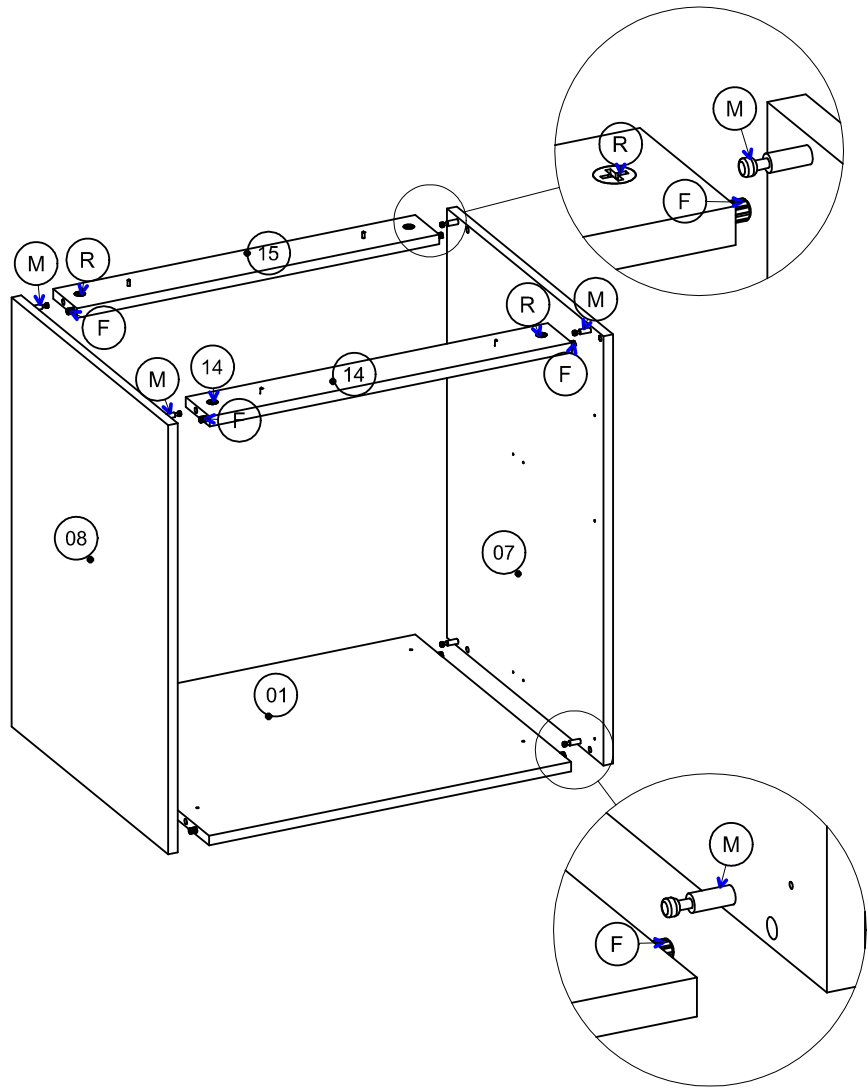
IMPORTANTE:

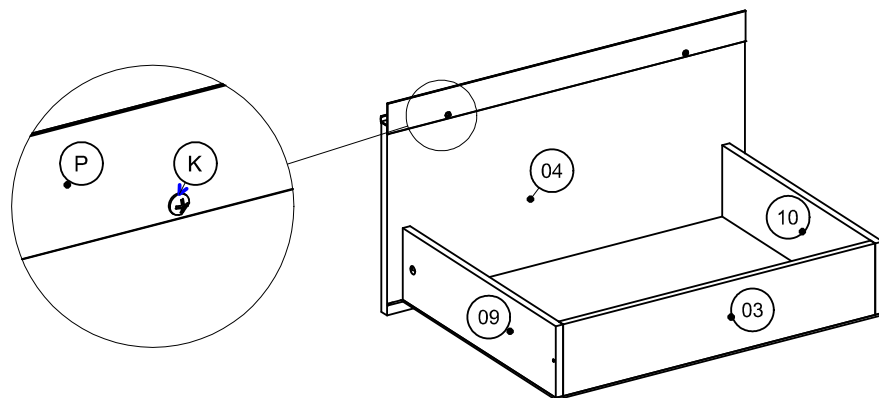
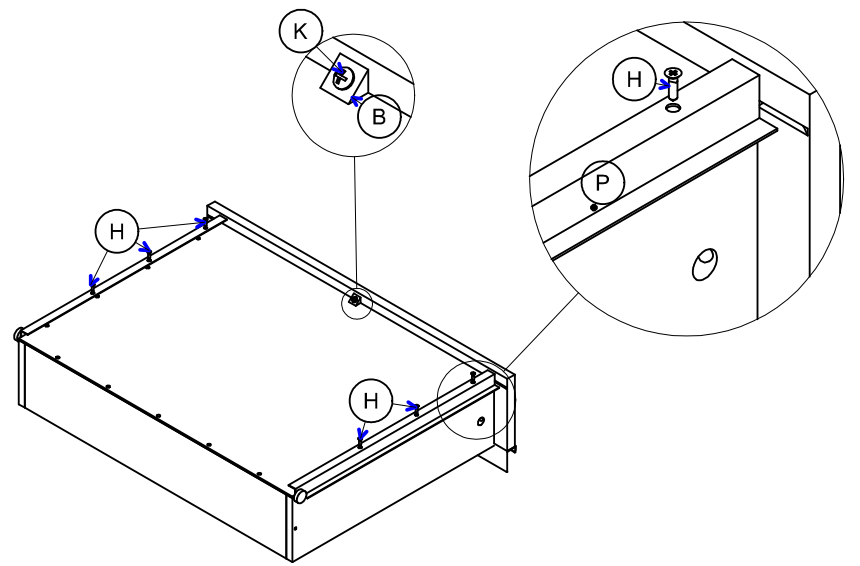
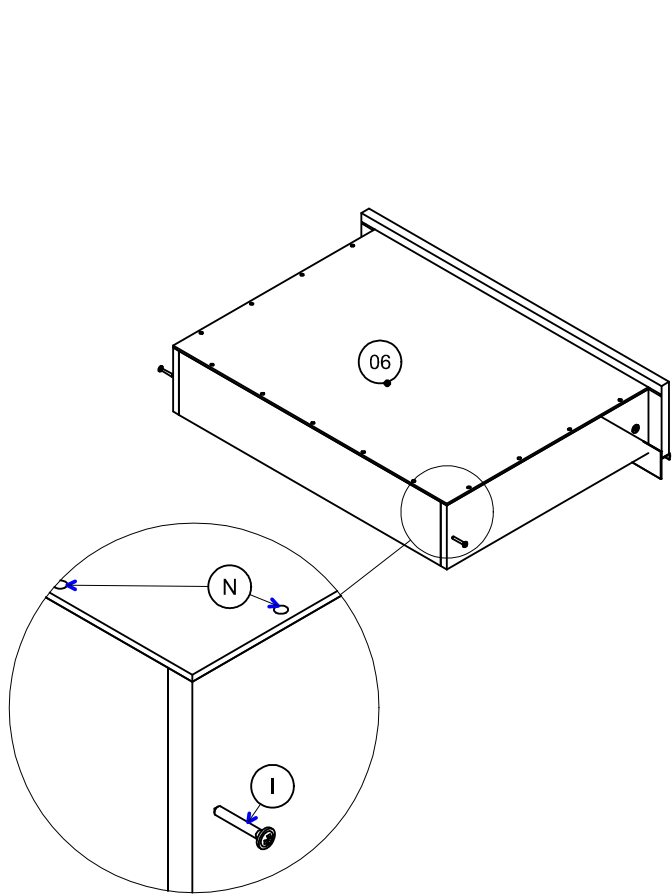
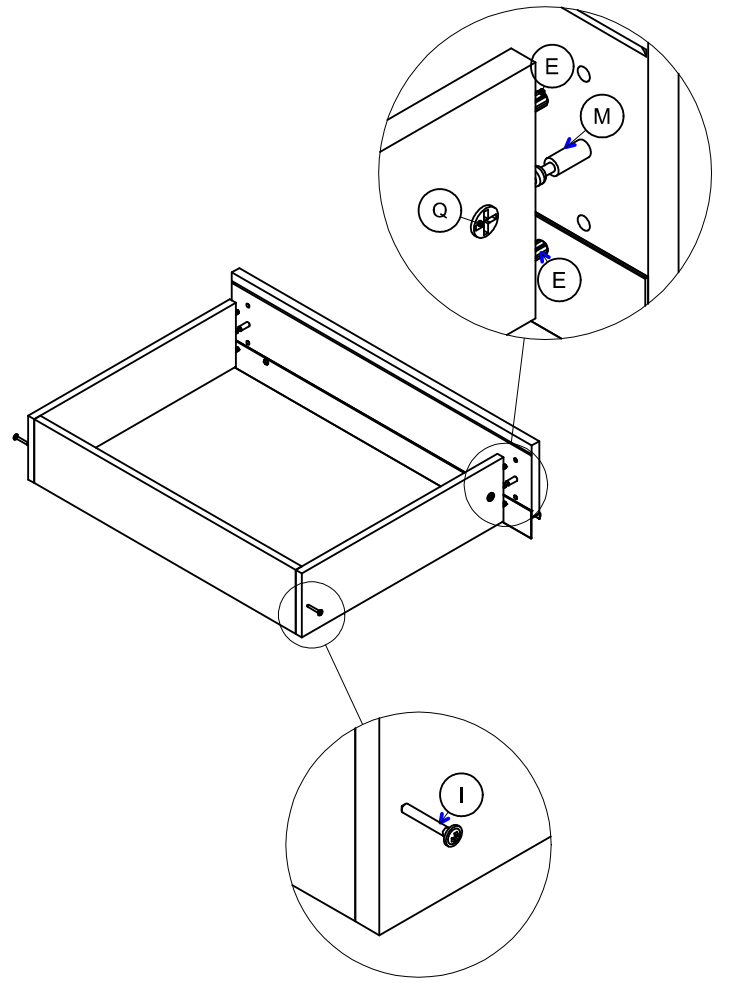
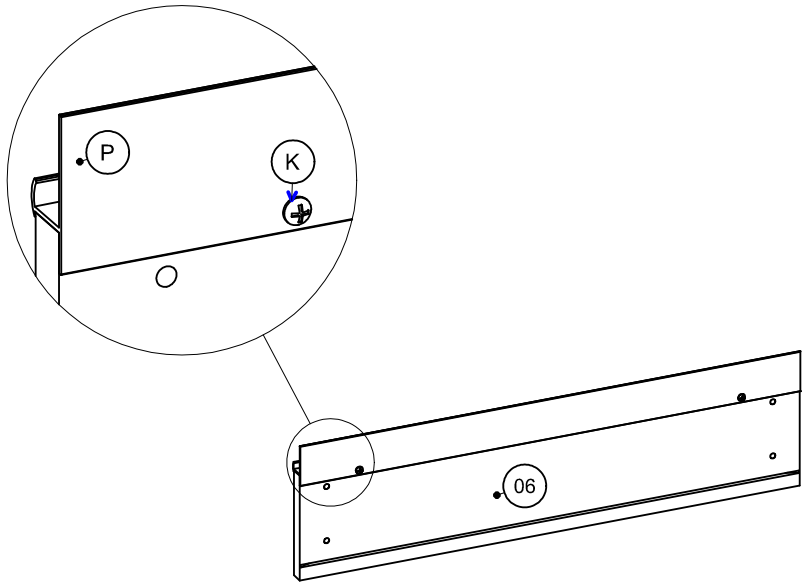
- A execução da montagem deve ser realizado por 2 profissionais especializados.
- As ferramentas para montagem não acompanham o produto.

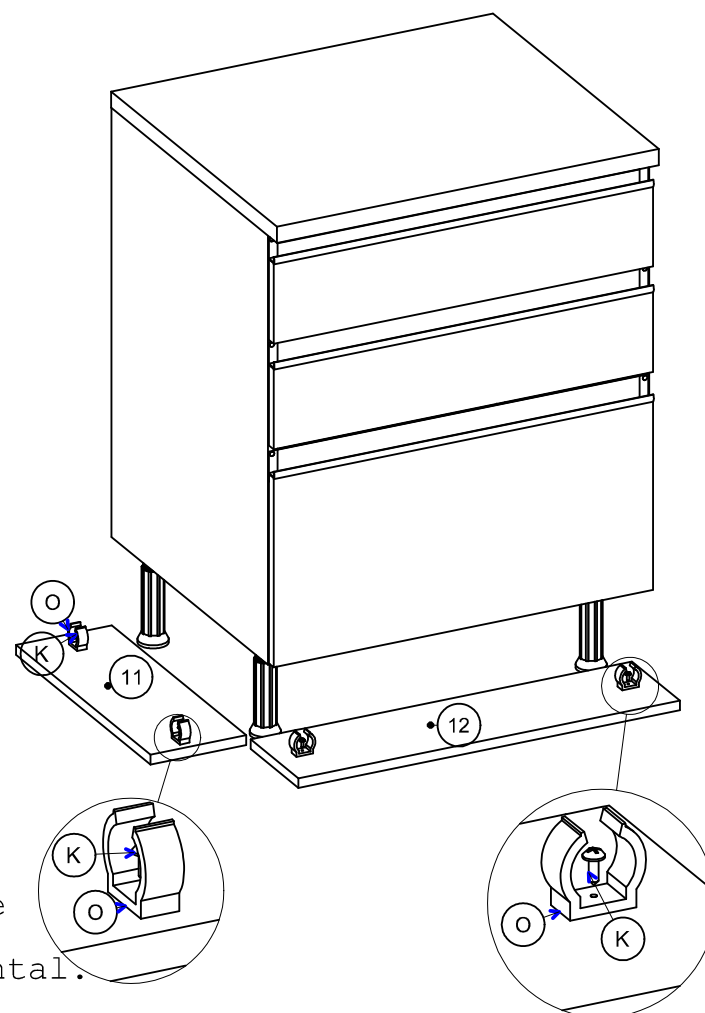
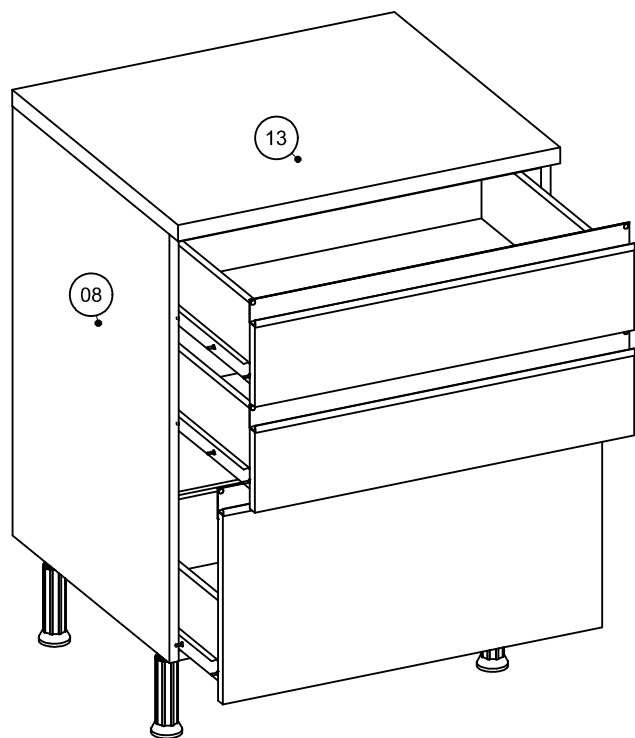
IT	DESCRIÇÃO:	ESP	LARG	COMP	MAT.	QT	BRANCO
01	BASE	15	489	568	MDF	1	2424601009022
02	COSTA	3	321	588	MDF	2	2423600009040
03	COSTA GAV	12	110	519	MDF	3	2424601009138
04	FRENTE GAV R 15mm	15	291	595	MDF	1	-
05	FRENTE GAV R 15mm	15	124	595	MDF	2	-
06	FUNDO GAV PREGADO	3	543	407	MDF	3	2424200009171
07	LATERAL DIR	15	491	660	MDF	1	2424601009015
08	LATERAL ESQ	15	491	660	MDF	1	2424601009053
09	LATERAL GAV DIR	12	110	400	MDF	3	2422123009155
10	LATERAL GAV ESQ	12	110	400	MDF	3	2422123009759
11	RODAPE LAT	15	150	422	MDF	1	2424200009072
12	RODAPÉ FRONTAL	15	150	598	MDF	1	2424600009061
13	TAMPO	25	520	599	MDF	1	2424600054306
14	TIRA FRONTAL	15	75	568	MDF	1	2424600009030
15	TIRA TRAS	15	75	568	MDF	1	2424600009030



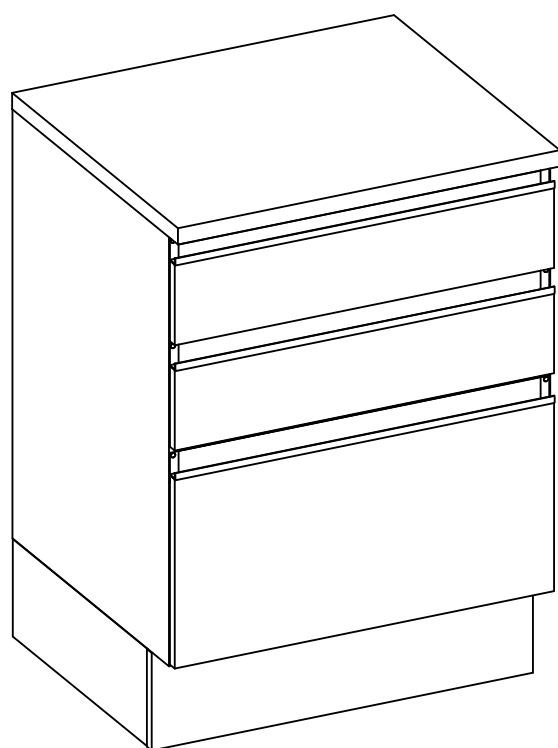
Larg.	Prof.	Alt.
600	520	835







ATENÇÃO:
 - Fixar essa presilha fora de centro para não se encontrar com a presilha do rodapé frontal.



ATENÇÃO:
 - Para unir os módulos utilizar o parafuso CC FC 3,5x25mm.