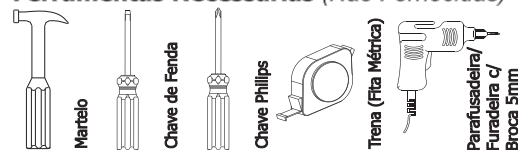




DEMÓBILE Indústria de Móveis Ltda.
Rua : Jurutau, 1350 - Pq. Industrial II.
Cep.: 86703-070
Arapongas - PR - Brasil
demobile@demobile.com.br

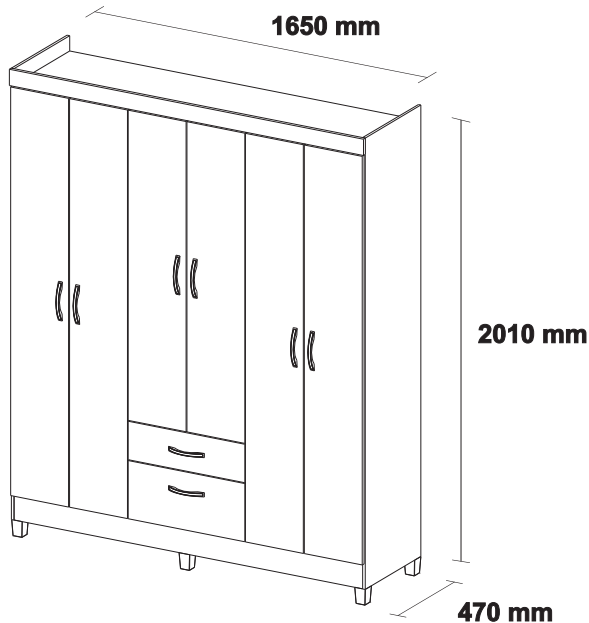
INSTRUÇÃO DE MONTAGEM / GUARDA ROUPA 06P ASTRAL - CÓD.: 62460
INSTRUCCIÓN DE MONTAJE / ROPERO 06P ASTRAL - CÓD.: 62460
ASSEMBLY INSTRUCTION / WARDROBE 06P ASTRAL - CÓD.: 62460

Ferramentas Necessárias (Não Fornecidas)

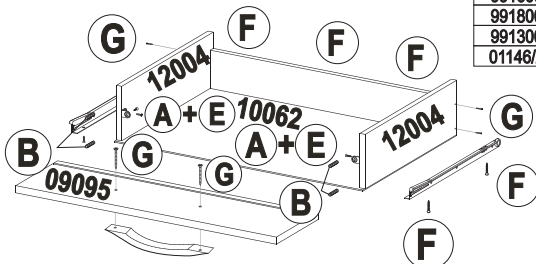
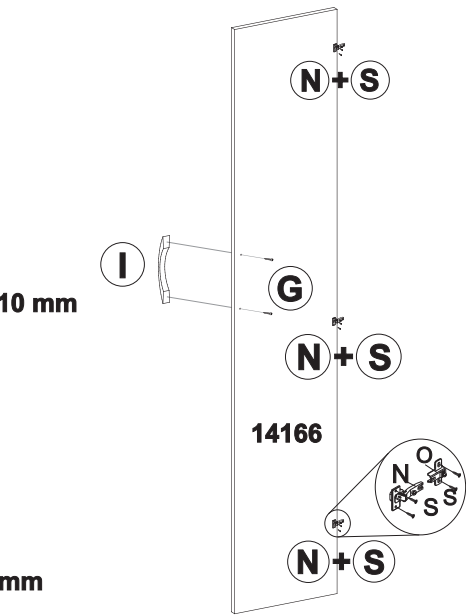
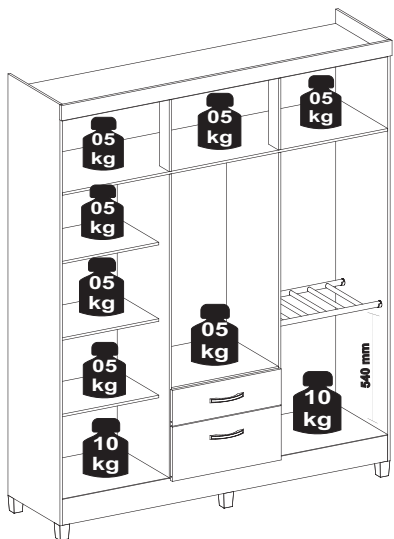


ATENÇÃO:

1. Ler atentamente toda a instrução antes de iniciar a montagem do móvel.
2. A montagem deverá ser feita em superfície limpa e plana, aconselhamos forrar o chão com a embalagem do produto a fim de não danificá-lo.
3. Os parafusos devem ser fixados utilizando parafusadeira.
4. Os parafusos devem ser apertados periodicamente.
5. Evitar batidas e contato com objetos cortantes.
6. Observar as cargas máximas suportadas de acordo com o desenho.



Carga Suportável



Carga Suportável
O peso máximo de carga informado no desenho ao lado refere-se a objetos distribuídos de maneira uniforme sobre toda área de contato da peça.

A FABRICANTE SÓ RESPONSABILIZA-SE PELAS PEÇAS DO PRODUTO.
A MONTAGEM INCORRETA ACARRETARÁ A PERDA DA GARANTIA E DA ASSISTÊNCIA.
DESTA FORMA, O PRODUTO DEVERÁ SER MONTADO POR PROFISSIONAL QUALIFICADO.

Item	Item	Item	Descrição de Peças / Descripción de Piezas / Description Parts	Qtd.	Dimensões (mm)
17055/10	17055/88	17055/95	Rodadeto / Protector Superior / Front Detail	1	1650x70x15
14166/46	14166/89	14166/98	Porta Lateral / Puerta Costado / Side Door	4	1756x270x15
14167/46	14167/89	14167/98	Porta Central / Puerta Central / Central Door	2	1333x270x15
09095/46	09095/89	09095/98	Fronte de Gaveta Menor / Frontal de Cajon Menor / Little Drawer's Front	1	542x165x15
09096/46	09096/89	09096/98	Fronte de Gaveta Maior / Frontal de Cajon Major / Big Drawer's Front	1	542x250x15
11201/46	11201/90	11201/101	Lateral Direita / Costado Derecho / Right Sideways	1	1940x450x12
11202/46	11202/90	11202/101	Lateral Esquerda / Costado Izquierdo / Left Sideways	1	1940x450x12
07065/41	07065/41	07065/37	Chapéu / Tapa / Top Board	1	1626x450x12
04045/41	04045/41	04045/37	Base do Maleiro / Estante Superior / Higher Shelf	1	1626x450x12
19130/41	19130/41	19130/37	Tampo Gaveteiro / Tapa del Cajon / Drawer's Top	1	534x450x12
08166/41	08166/41	08166/37	Divisão Direita / Division Derecho / Right Partition	1	1400x450x12
08167/41	08167/41	08167/37	Divisão Esquerda / Division Izquierdo/ Left Partition	1	1400x450x12
05075/41	05075/41	05075/37	Batente / Columna / Column	2	330x85x12
15087/41	15087/41	15087/37	Prateleiras / Plataformas / Shelves	3	534x360x12
06010/41	06010/41	06010/37	Contra-fundo Gaveta / Contra-fondo Cajón / Drawer's Back	2	485x80x12
12004/41	12004/41	12004/37	Lateral Gaveta / Costado del Cajón / Side Drawer's	4	360x114x12
16196/10	16196/88	16196/95	Rodapé Frontal / Rodapié Frontal / Skirting Bord (front)	1	1626x120x12
16197/20	16197/20	16197/20	Rodapé Traseiro / Rodapié Trasero / Skirting Bord (back)	1	1626x120x12
18009/20	18009/20	18009/20	Suporte da Base / Apoio de la Base / Base Support	2	425x110x12
24011/20	24011/20	24011/20	Apoio do Pé / Apoyo del Pie / Foot Support	1	425x50x12
03006/41	03006/41	03006/37	Base / Base / Base	2	534x450x2,5
20205/51	20205/51	20205/37	Traseiro do Maleiro / Trasero / Back Bag Panel	1	1646x346x2,5
20206/20	20206/20	20206/20	Traseiro Gaveteiro / Trasero de los Cajones / Drawers Back Panel	1	420x544x2,5
10062/51	10062/51	10062/37	Fundo de Gaveta / Fondo Cajón / Drawer's Base	2	507x368x2,5
20207/51	20207/51	20207/37	Traseiro Lateral / Trasero Costado / Side Panel	2	1415x550x2,5
20208/51	20208/51	20208/37	Traseiro Central / Trasero Central / Central Panel	1	993x544x2,5
9913005	9913005	9913005	Corrediça Metálica / Resbalador Metálico / Metallic Sliding	2	350
9901050	9901050	9901050	Cabideiro / Cabidero / Coat Hanger	2	526
9916004	9916004	9916004	Calceiro / Cabidero de Pantalones / Pants Hanger	1	526x425
9918006	9918006	9918006	Pé / Pie / Foot	6	47x47x100
9913007	9913007	9913007	Corrediça Plástica / Resbalador Plastico / Plastic Sliding	2	255x16x10
01146/20	01146/20	01146/20	Acessórios / Accesorios / Accessories	1	-

A Cantoneira metálica / Escuadra metálica / Angle-iron - 05 unid.	B Cavilha 6x30 / Cavija 6x30/ Dowel 6x30 - 52 unid.	C Cavilha 6x50 / Cavija 6x50/ Dowel 6x50 - 02 unid.	D Fixador de fundo/ Fijador fondo / Fiber Back Panel - 10x10 - 40 unid.	E Parafuso/Tornillo/Screw 3,5 x 12 mm - 42 unid.
F Parafuso/Tornillo/Screw 3,5 x 16 mm - 22 unid.	G Parafuso/Tornillo/Screw 3,5 x 25 mm - 24 unid.	H Etiqueta / Letreiro / Label 01 unid.	I Puxador/Manijas/Handles 08 un.	J Parafuso/Tornillo/Screw 4,5 x 45 mm - 38 unid.
K Porca cilíndrica / Tuercas cilíndricas / Cylindrical nut 9x12 - 34 unid.	L Cola / Cole / Glue - 01 unid.	M Parafuso/Tornillo/Screw Plangado 3,5 x 12 - 32 unid.	N Dobradilha/Bisagra/Joints 18 unid.	O Calço / Soporte para bisagra/ Chock 18 un.
P Fixador 90 / Fijador 90 / To fix 90 - 04 unid.	Q Prego/Clavo/Nail 9 x 9 mm - 120 unid.	R Suporte cabideiro/Soporte perchá/Support to hanger 08 unid.	S Parafuso/Tornillo/Screw 4,0 x 12 mm - 72 unid.	





DEMÓBILE Indústria de Móveis Ltda.
Rua : Jurutau, 1350 - Pq. Industrial II.
Cep.: 86703-070
Arapongas - PR - Brasil
demobile@demobile.com.br

LIMPEZA E CONSERVAÇÃO

A limpeza do móvel deve ser efetuada **somente com pano macio e seco.**

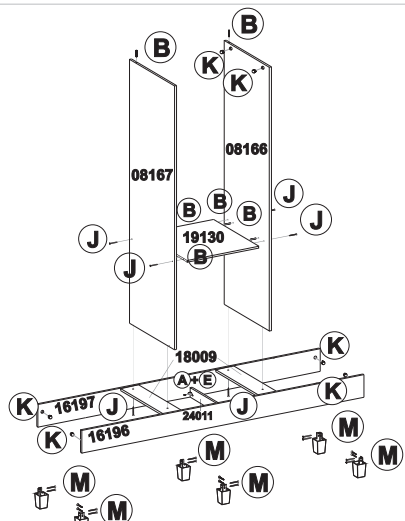
Não utilizar produtos abrasivos ou similares, tais como:

- Cera;
- Detergentes;
- Lustra-móveis;
- Álcool;
- Tinner;
- etc.

Montagem - Passo a Passo 62460

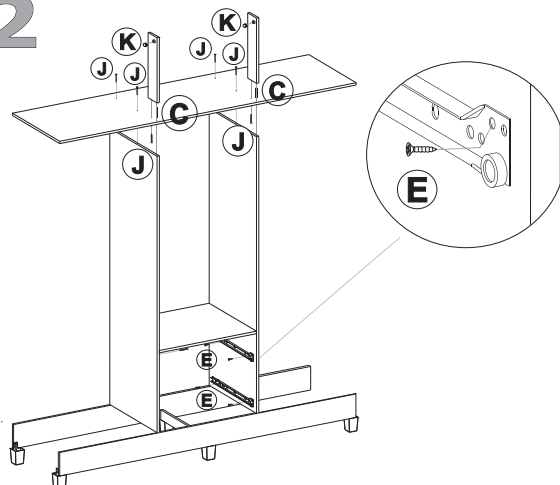


01



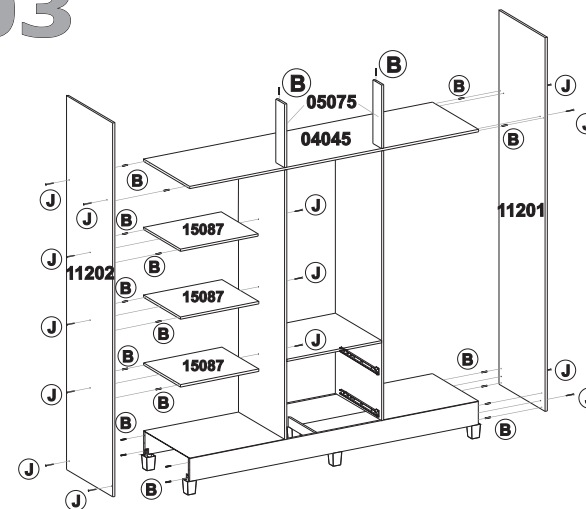
Obs: Fixe as divisões direita e esquerda nos suportes da base com (J). Fixe os rodapés aos suportes da base com (B+J). Fixe o apoio dos pés com (A+E). Fixe o tampo do gaveteiro com (B+J).

02

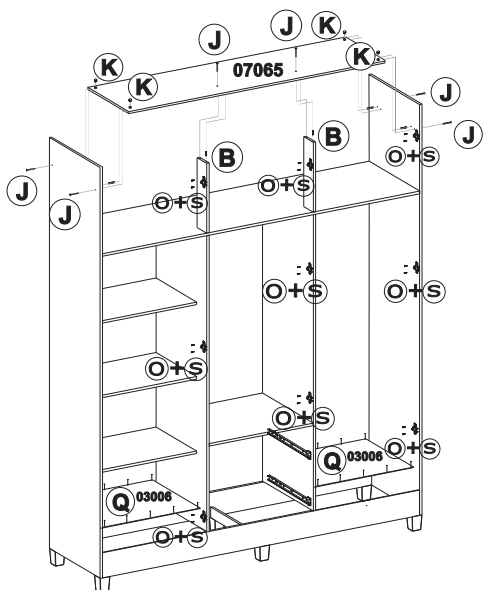


Obs: Fixe os batentes na base do maleiro com (C+J), fixe a base do maleiro nas divisões com (J).

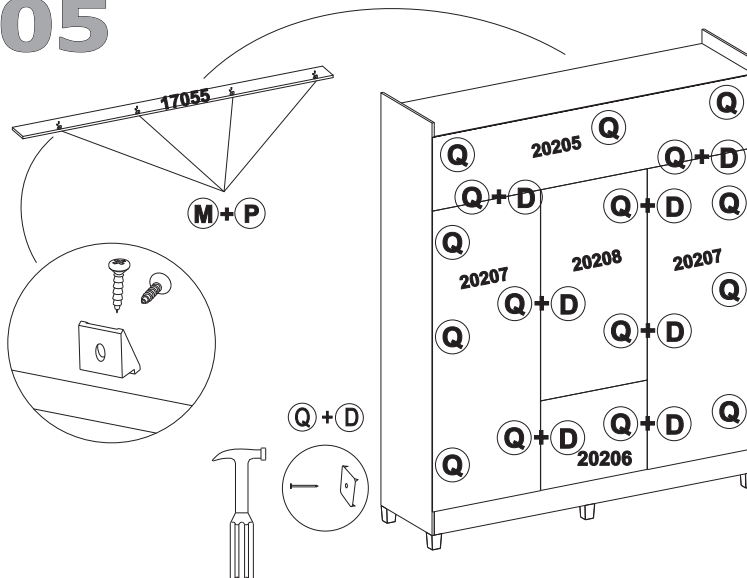
03



04



05



06

