



DEMÓBILE Indústria de Móveis Ltda.
Rua : Jurutau, 1350 - Pq. Industrial II.
Cep.: 86703-070
Arapongas - PR - Brasil
demobile@demobile.com.br

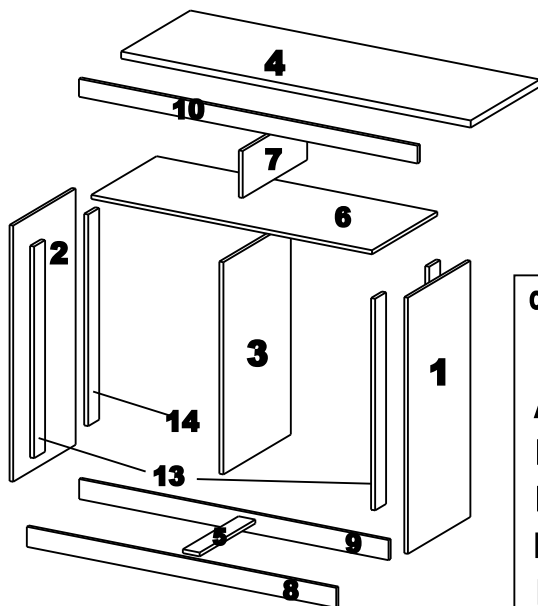
Ferramentas Necessárias (Não Fornecidas)



ATENÇÃO:

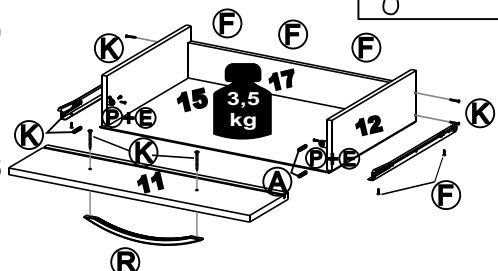
1. Ler atentamente toda a instrução antes de iniciar a montagem do móvel.
2. A montagem deverá ser feita em superfície limpa e plana, aconselhamos forrar o chão com a embalagem do produto a fim de não danificá-lo.
3. Os parafusos devem ser apertados periodicamente.
4. Evitar batidas e contato com objetos cortantes.
5. Observar as cargas máximas suportadas de acordo com o desenho.

CÔMODA 8 GAVETAS MODENA - CÔD. 803



Obs: Usar Sachtet Cola para a montagem da gaveta.

A=4
E=4
P=2
K=6
F=7
R=1



Obs: Usar o mesmo passo nas 8 gavetas.

Item	Descrição de Peças	Dimensões (mm)	Qtd.
11168/03	Lateral Direita	982X450X15MDP	1
11169/03	Lateral Esquerda	982X450X15MDP	1
08139/03	Divisão	722X433X15MDP	1
19116/03	Tampo Superior	1330X453X25MDP	1
03064/20	Base	401X70X15XMDP	1
19117/03	Tampo Gaveteiro	1287X450X15MDP	1
28023/03	Travessa do Tampo	168X433X15MDP	1
16164/03	Rodapé Frontal	1287X77X15MDP	1
16165/20	Rodapé Traseiro	1287X77X15MDP	1
29037/03	Vista Frontal	1286X60X15MDP	1
09081/03	Frete de Gaveta	629X174X15MDP	8
12004/03	Lateral Gaveta	360X114X12MDP	16
28024/03	Distanciador Frontal	718X70X15MDP	2
28025/20	Distanciador Traseiro	718X70X15MDP	2
06059/03	Contra Fundo	573X114X15MDP	8
13019/20	Perfil	636X35X15MDP	2
10052/51	Fundo da Gaveta	595X368X2,5MDF	8
20167/20	Traseiro Gaveteiro	1313X368X2,5MDF	2

Acessório Q

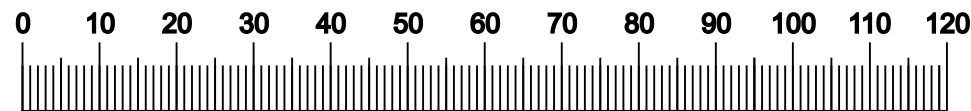
Branco Blanco White 9924001/03	Cinza/Preto Gris/Negro Gray/Black 9924001/13	Avellã/Castanho Avellana/Castaño Hazelnut/Chestnut 9924001/13
---	---	--

A Cavilha 6x30 - 48 un.	B Cavilha 8x20 - 08 un.	C Etiqueta - 01 un.	E Parafuso Chata philips 3,5 x 12 mm - 98 un.	F Parafuso Chata philips 3,5 x 16 mm - 56 un.	G Parafuso chata philips 4,5 x 45 mm - 14 un.	H Porca cilíndrica 9x12 - 12 un.	I Preço 9 x 9 mm - 40 un.	
J Sachtet Cola of 12 gra - 04 un.	K Parafuso chata philips 3,5 x 25 - 60 un.	M Preço 12 x 12 - 6 un.	P Cantoneira metálica Zamak - 22 un.	Q Sapata Plástica 15 mm - 06 un.	R Punador plástico 302x3,5x1,1 Alu/Cromado 08 unid.	S Corredilha 350 x 20 x 20 Metal 08 Pares	T Castanha MiniFix 1,5mm 02 un.	U Pino MiniFix 1,5mm 02 un.

Carga Suportável

O peso máximo de carga informado no desenho ao lado refere-se a objetos distribuídos de maneira uniforme sobre toda área de contato da peça.

A FABRICANTE SÓ RESPONSABILIZA-SE PELAS PEÇAS DO PRODUTO.
A MONTAGEM INCORRETA ACARRETARÁ A PERDA DA GARANTIA E DA ASSISTÊNCIA.
DESTA FORMA, O PRODUTO DEVERÁ SER MONTADO POR PROFISSIONAL QUALIFICADO.



Medidas em mm



DEMÓBILE Indústria de Móveis Ltda.
 Rua : Jurutau, 1350 - Pq. Industrial II.
 Cep.: 86703-070
 Arapongas - PR - Brasil
 demobile@demobile.com.br

LIMPEZA E CONSERVAÇÃO

A limpeza do móvel deve ser efetuada somente com pano macio e seco.
 Não utilizar produtos abrasivos ou similares, tais como:

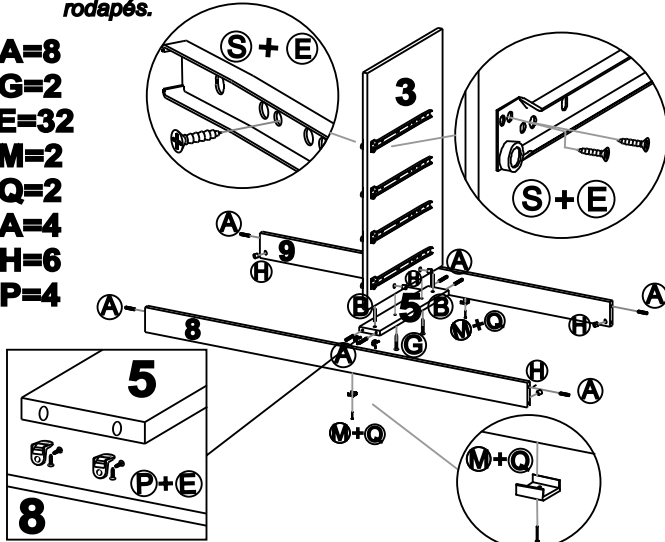
- Cera;
- Detergentes;
- Lustra-móveis;
- Álcool;
- Tíner;
- etc.

Montagem - Passo a Passo 8030



01 **OBS:** Prepare a base com os acessórios (A+P+E), fixe-a na divisão com o (G), em seguida fixe-a a base nos rodapés.

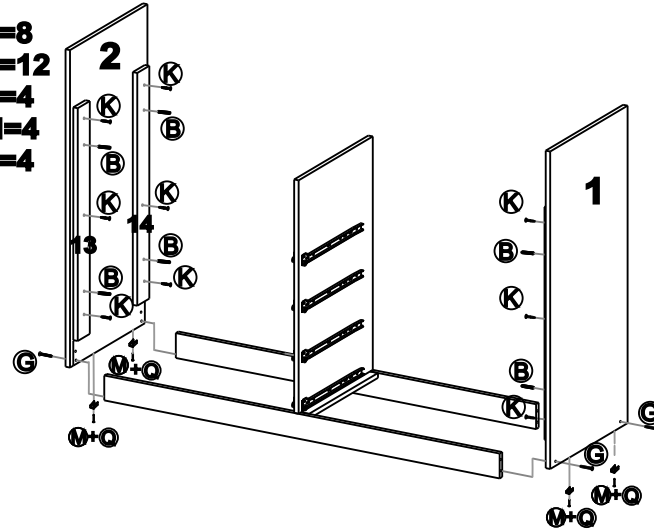
- A=8
- G=2
- E=32
- M=2
- Q=2
- A=4
- H=6
- P=4



OBS: Fixar as correijas na divisão com (E) nas marcações.

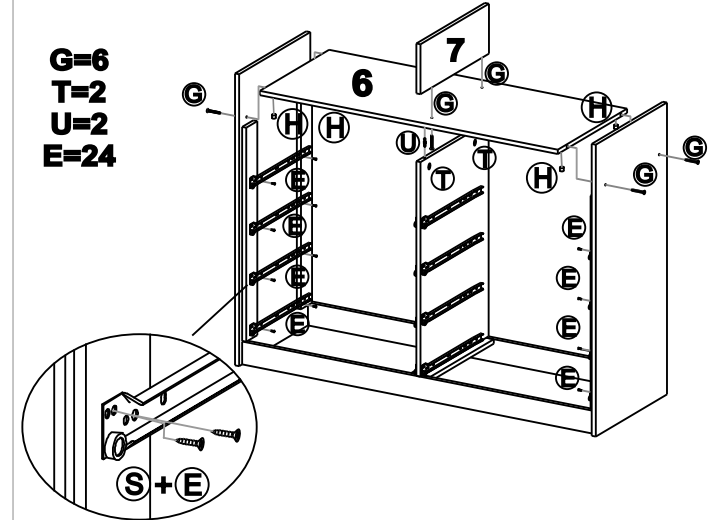
02 **OBS:** Encaxe os distanciadores nas laterais com o (B) e fixe-as com (K), em seguida instale as correijas nas marcações com o(E), montadas no passo seguinte.

- B=8
- K=12
- G=4
- M=4
- Q=4



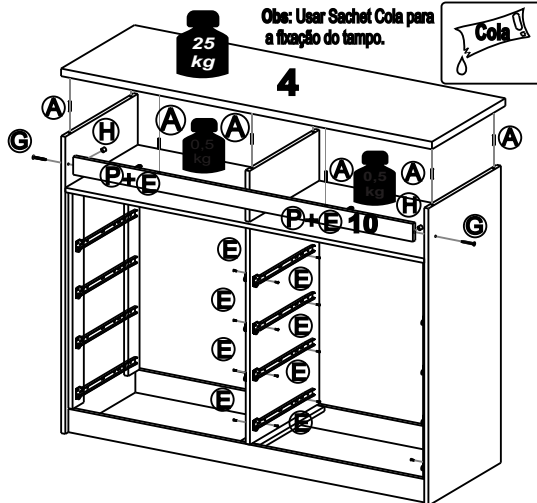
03 **OBS:** Fixar a travessa do tampo ao tampo do gaveteiro, depois fixar o tampo a divisão e as laterais.

- G=6
- T=2
- U=2
- E=24



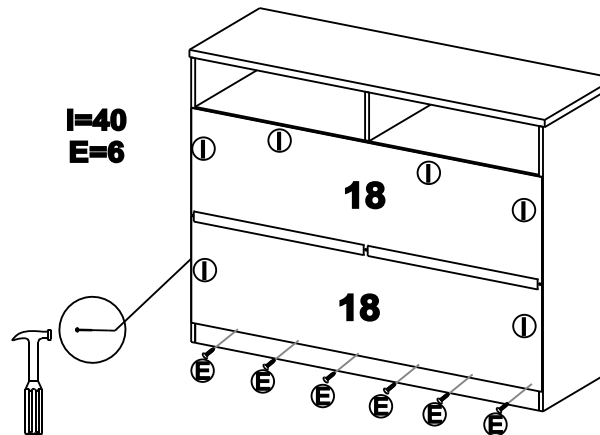
04 **OBS:** Fixar a vista frontal ao tampo superior com (A + P + E), em seguida encaixe o tampo no Produto com (A + J), e Fixe a vista nas laterais com (G).

- A=8
- G=2
- P=2
- E=4



05

- I=40
- E=6



06

