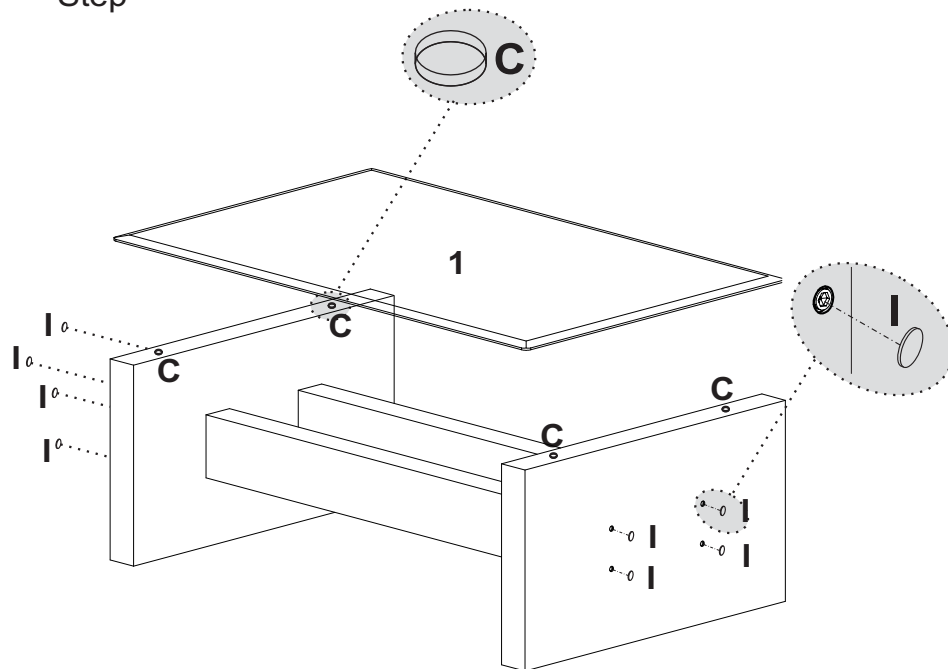


3 Passo
Paso
Step



Garantia

Este certificado de Garantia é uma vantagem adicional oferecida ao consumidor, porém para que o mesmo tenha validade é imprescindível que seja apresentada a NOTA FISCAL de compra do produto.

Com este produto, a **Artely** tem como objetivo atender plenamente o proprietário-consumidor, proporcionando a garantia na forma aqui estabelecida, pelo período de três meses a partir da data da nota fiscal de compra. A **Artely** restringe a sua responsabilidade à substituição gratuita das peças defeituosas, em caso de defeitos ou avarias devidamente constatados como sendo de fabricação, durante a vigência desta garantia.

A **Artely** declara a garantia nula e sem efeito se o produto for alterado, adulterado, molhado ou consertado e ainda pela prática de montagem inadequada ou mau uso. Também será considerada nula em casos de força maior, como aqueles causados por agentes da Natureza (chuvas, incêndios, excesso de umidade...) e eventos externos como objetos arrastados sobre a superfície do móvel (ex.: TV, DVD, aparelho de som, objetos decorativos...).

Para exercer seus direitos de comprador é importante que antes de montar seu produto você leia com atenção as instruções de cada passo do manual de montagem que acompanha o móvel.

Caso o produto não esteja em conformidade, entre em contato com a loja onde efetuou a compra ou com o nosso Serviço de Atendimento ao Cliente através do e-mail assistencia@artely.com.br ou pelo fone 41 3381 5000 e faça sua reclamação, apontando os defeitos técnicos observados, que teremos o maior prazer em atendê-lo. Para agilizar o seu atendimento, tenha sempre em mãos o manual de montagem com os respectivos números das peças defeituosas, conforme descritas no manual.



ARTELY MÓVEIS LTDA
ALAMEDA ARPO, 2333
CEP / ZIP CODE: 83010-290
SÃO JOSÉ DOS PINHAIS
CURITIBA - PR - BRASIL
Fone / Fax: 41 3381-5000
Phone Number: 55 41 3381-5000
e-mail: artely@artely.com.br
www.artely.com.br

Manual do Produto

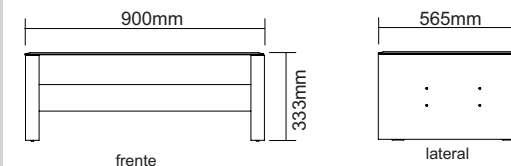
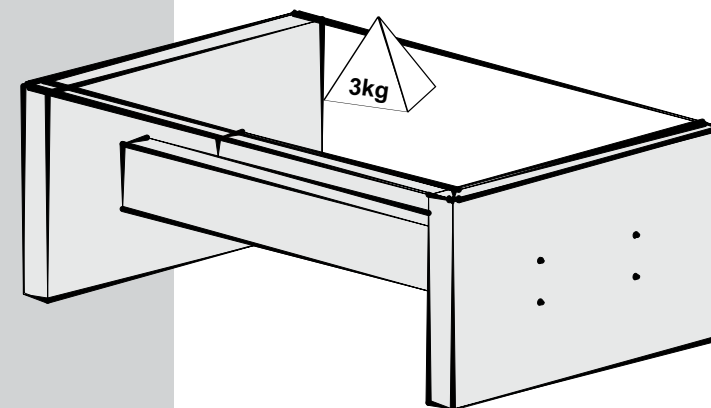
Manual del Producto
User's Guide



Mesa de Centro Finesse

Mesa de Centro Finesse / Finesse Coffe Table

Versão 1.2 / Versión 1.2 / Version 1.2



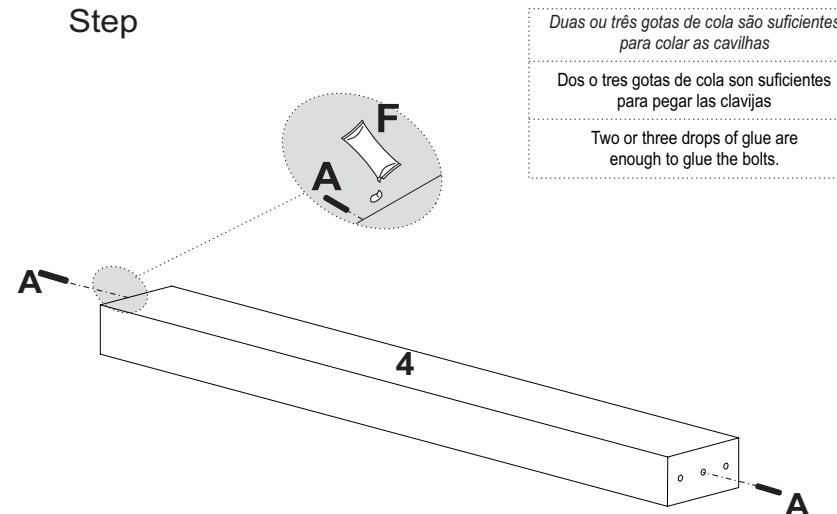
Siga com atenção as instruções de montagem.
Siga con atención las instrucciones de montaje.
Proceed with attention the assembling instructions.

Lista de Materiais

Lista de Materiais/ Hardware List

A		Cavilha	4
C		Produto Moldado	4
D		Chave Zeta	1
E		Sapata Reta	4
F		Cola	1
H		Parafuso Ø7x80mm CE	8
I		Tapa Furo Adesivo	8

1 Passo Paso Step



Conservação e Limpeza

Conservación y Limpieza Conservation and Cleaness

Não expor o produto ao sol, altas temperaturas e umidade, *não arrastar objetos sobre a superfície do móvel (ex.: TV, DVD, aparelho de som, objetos decorativos...)* e mantendo-o em local seco e arejado.

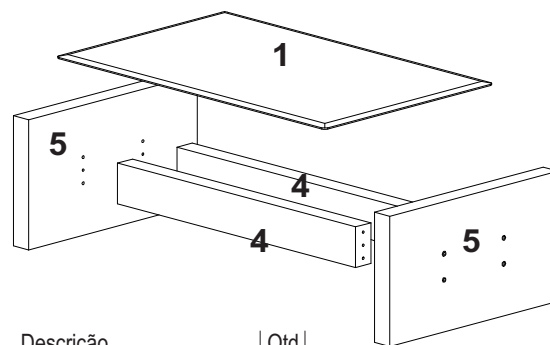
Para a limpeza, utilizar um pano seco e macio. Não é necessário o uso de materiais abrasivos ou álcool.

No exponga el producto a la luz solar, las altas temperaturas y la humedad, *no arrastre los objetos a través de la superficie de la unidad (por ejemplo, TV, DVD, equipo de música, objetos de decoración ...)* y mantenerlo en un lugar fresco y seco.

Para la limpieza, utilizar un paño seco y suave. El uso de materiales abrasivos o del alcohol no es necesario.

Do not expose the product to sunlight, high temperatures and humidity, *do not drag objects across the surface of the unit (eg TV, DVD, stereo, decorative objects ...)* and keeping it in a cool dry place.

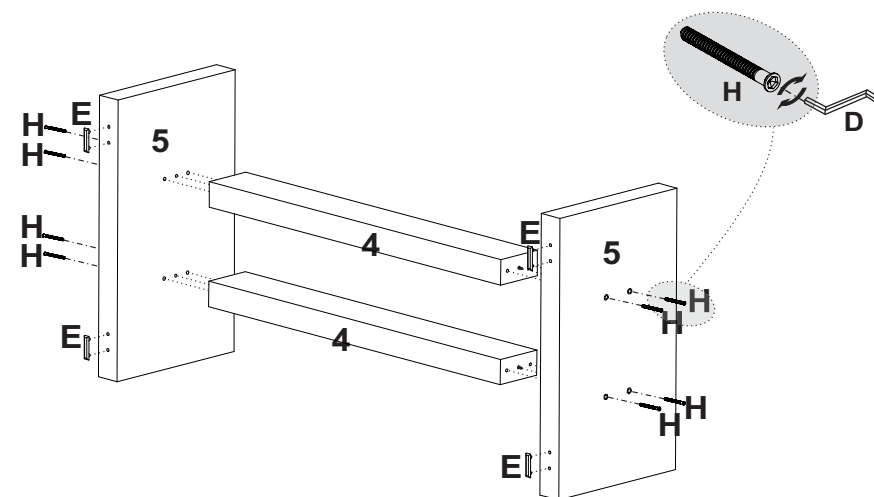
For cleaning, use a dry and soft cloth. Do not use abrasive materials or alcohol.



Descrição	Qtd
1- Vidro (897x565x8mm)	1
4- Travessa (798x105x37mm)	2
5- Lateral (565x320x50mm)	2

Denominación	Description
1- Vidrio	1- Glass
4- Anaque	4- Shelf
5- Lateral	5- Side

2 Passo Paso Step



Assista ao vídeo com dicas de montagem em nosso site: www.artely.com.br