

Não acompanha ferramentas

Mesa para Telefone Olívia

Mesa para Teléfono Olívia / Olívia Phone Table

Versão 1.0 / Versión 1.0 / Version 1.0



www.artely.com.br

Conservação e Limpeza

Conservación y Limpieza
Conservation and Cleanness

Não expor o produto ao sol, altas temperaturas e umidade, não arrastar objetos sobre a superfície do móvel (ex.: TV, DVD, aparelho de som, objetos decorativos...) e mantendo-o em local seco e arejado.

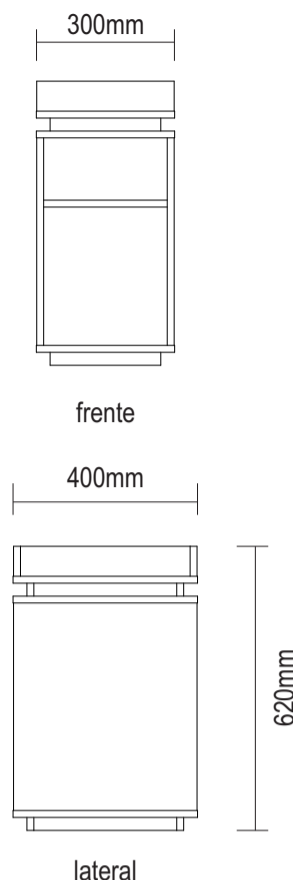
Para a limpeza, utilizar um pano seco e macio. Não é necessário o uso de materiais abrasivos ou álcool.

No exponga el producto a la luz solar, las altas temperaturas y la humedad, no arrastre los objetos a través de la superficie de la unidad (por ejemplo, TV, DVD, equipo de música, objetos de decoración ...) y mantenerlo en un lugar fresco y seco.

Para la limpieza, utilizar un paño seco y suave. El uso de materiales abrasivos o del alcohol no es necesario.

Do not expose the product to sunlight, high temperatures and humidity, do not drag objects across the surface of the unit (eg TV, DVD, stereo, decorative objects ...) and keeping it in a cool dry place.

For cleaning, use a dry and soft cloth. Do not use abrasive materials or alcohol.



Lista de Materiais

Lista de Materiales/ Hardware List

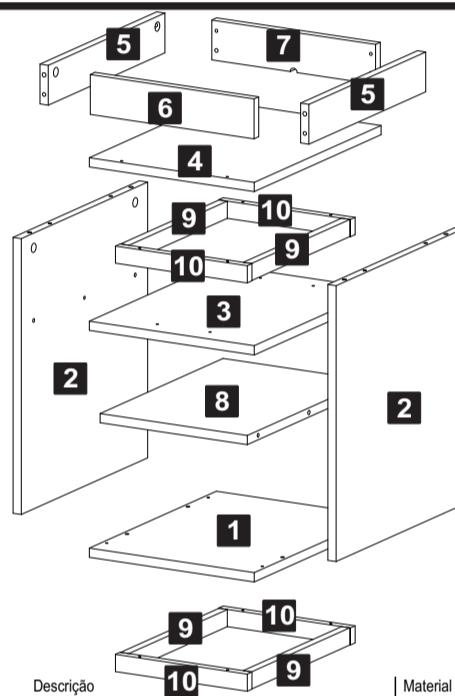
A		Cavilha Ø6x30mm	16
B		Minifix Ø7x30mm	10
C		Tambor Ø15x12mm	10
D		Tapa Furo Adesivo Ø18mm	08
E		Cola	01
F		Sapata Fixa Ø5x10mm	04
G		Parafuso Ø4,0x14mm CP	16
H		Parafuso Ø3,5x30mm CP	16
I		Cantoneira 25x25x13mm	08
J		Parafuso Ø3,5x40mm CP	04

Lista de cores dos Materiais

Cor Produto	D	F
BR	BR	PR
PR	PR	PR
CAP	CAP	PR
RÚS	RÚS	PR
CZ	CZ	PR
Qtd	06	04

Legenda de cores
BR - Branco
PR - Preto
CZ - Cinza
IM - Imbuia
MR - Marrom
CAP - Capuccino
RÚS - Rústico

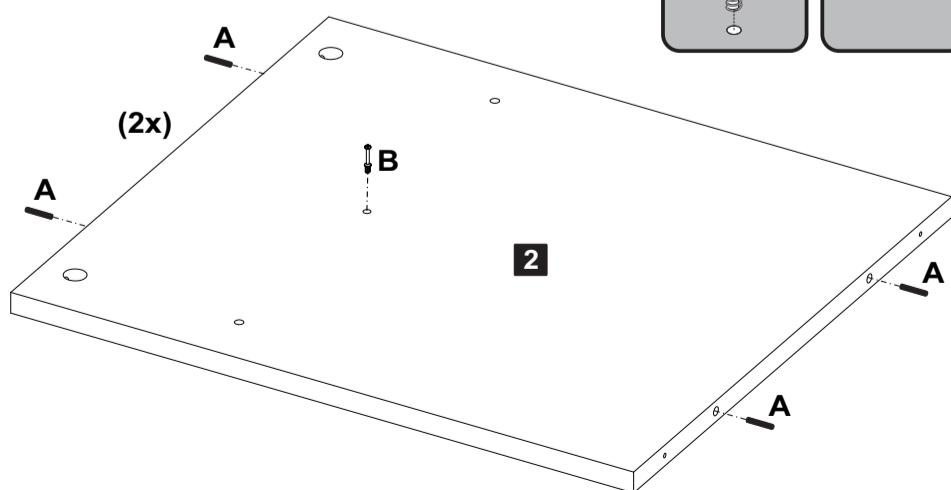
Assista ao vídeo com dicas de montagem em nosso site: www.artely.com.br



Descripción	Description
1-Base	1-Base
2-Lateral	2-Side
3-Tapa	3-Top
4-Base bandeja	4-Tray base
5-Montante bandeja	5-Tray montante
6-Travesaño bandeja	6-Tray crosspiece
7-Travesaño trasera bandeja	7-Tray back crosspiece
8-Anaque	8-Shelf
9-Montante aplicar	9-Apply montante
10-Travesaño aplicar	10-Apply crosspiece

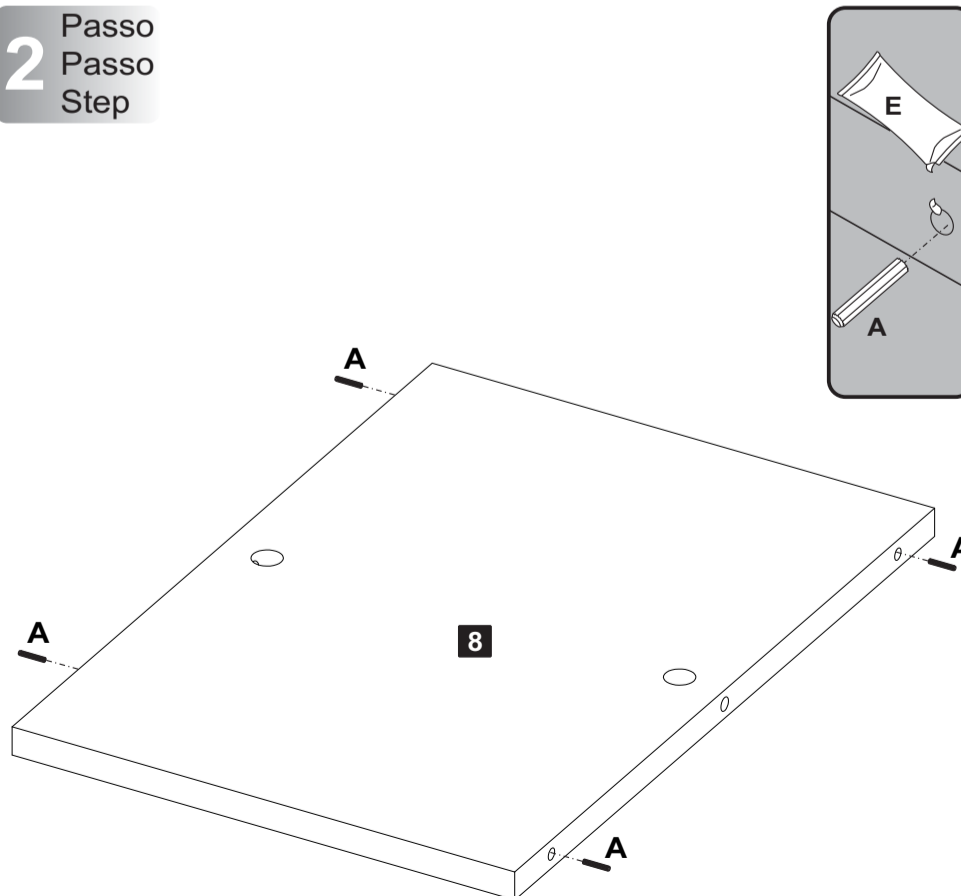
Descrição	Material	Código Branco	Código Preto	Código Capuccino	Código Rústico	Código Cinza	Qtd
1-Base (400x300x15mm)	MDP	069129	069130	069131	069132	069133	1
2-Lateral (450x396x15mm)	MDP	069134	069135	069136	069137	069138	2
3-Tampo (400x300x15mm)	MDP	069139	069140	069141	069142	069143	1
4-Base bandeja (400x300x15mm)	MDP	069144	069145	069146	069147	069148	1
5-Montante bandeja (366x65x15mm)	MDF	069149	069150	069151	069152	069153	2
6-Travessa bandeja (298x65x15mm)	MDF	069154	069155	069156	069157	069158	1
7-Travessa tras. band. (298x65x15mm)	MDF	069159	069160	069161	069162	069163	1
8-Prateleira (388x268x15mm)	MDP	069164	069165	069166	069167	069168	1
9-Montante aplique (310x28x15mm)	MDF	069169	069170	069171	069172	069173	4
10-Travessa aplique (240x28x15mm)	MDF	069174	069175	069176	069177	069178	4

1 Passo Step



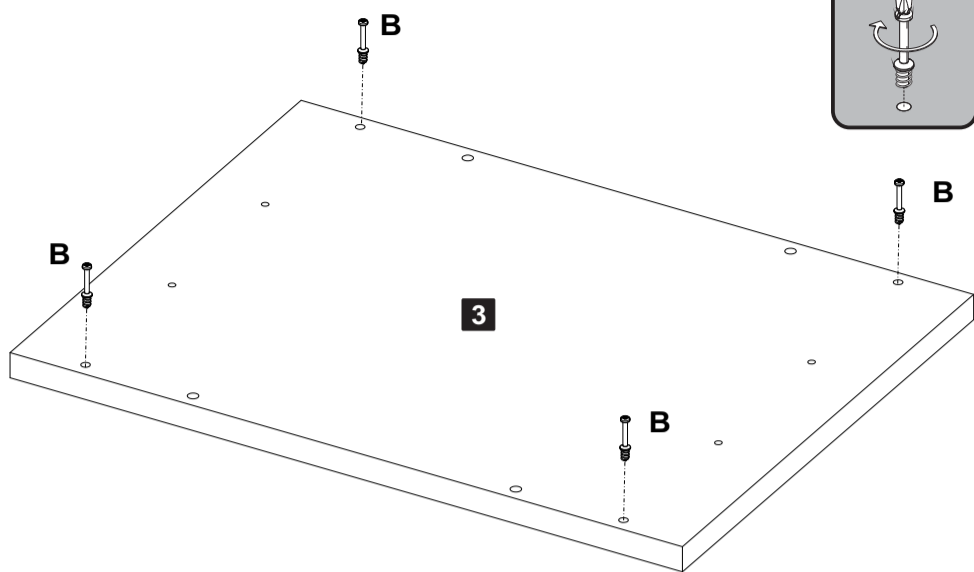
A Cavilha 08 **B** Minifix Ø7x30mm 02

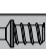
2 Passo Step



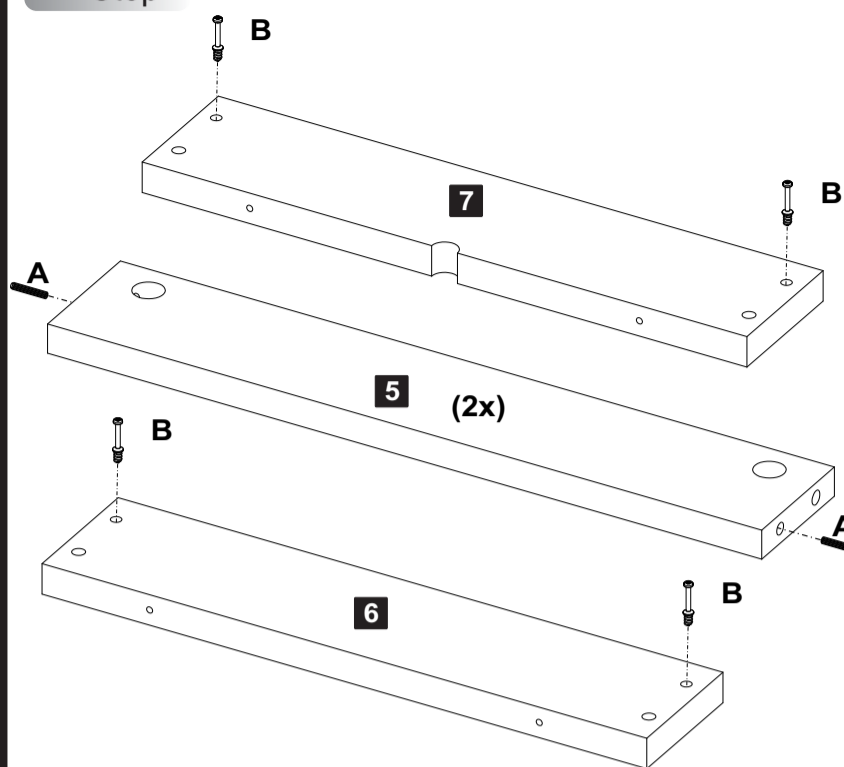
A Cavilha 04

3
Passo
Passo
Step



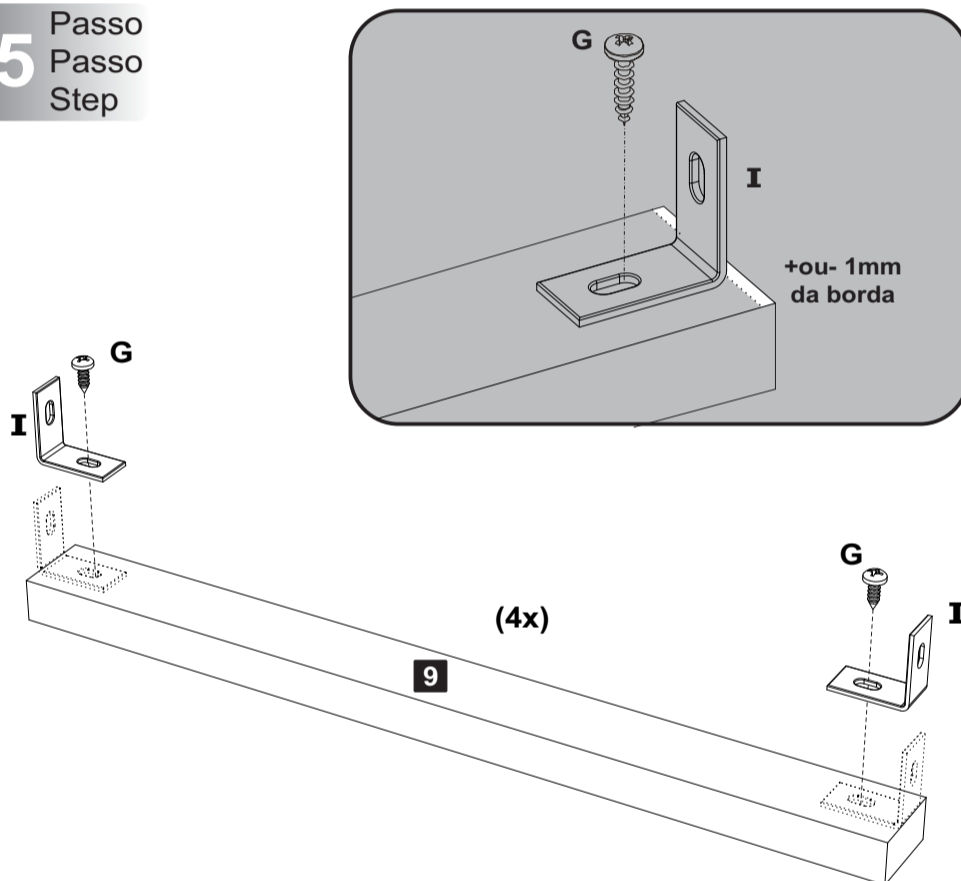
B  Minifix Ø7x30mm 04

4
Passo
Passo
Step



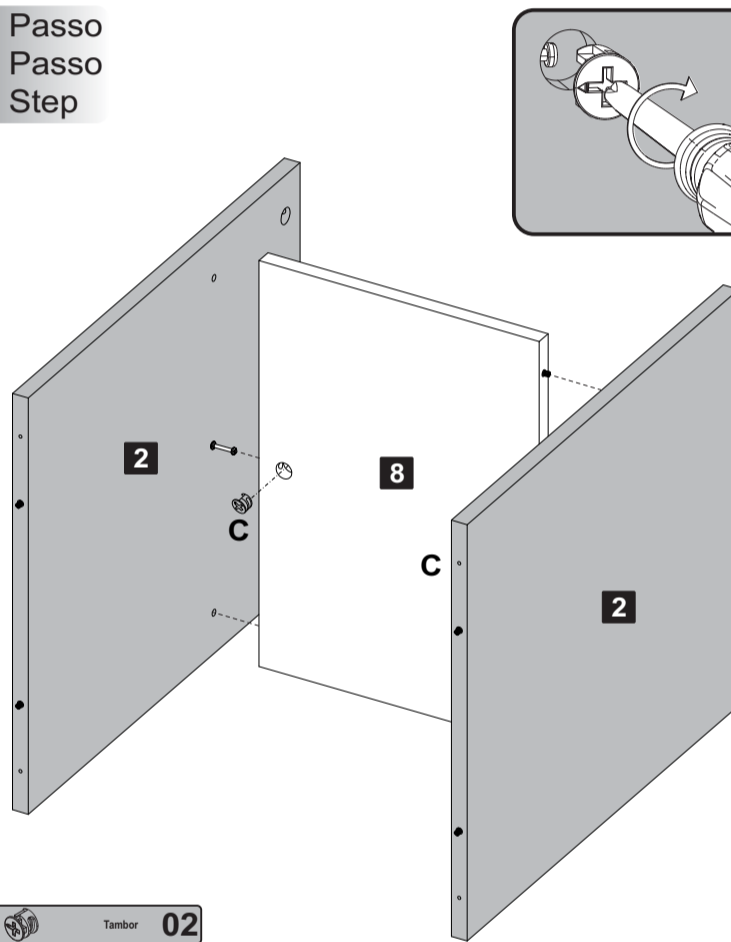
A  Caviha 04 B  Minifix Ø7x30mm 04

5
Passo
Passo
Step



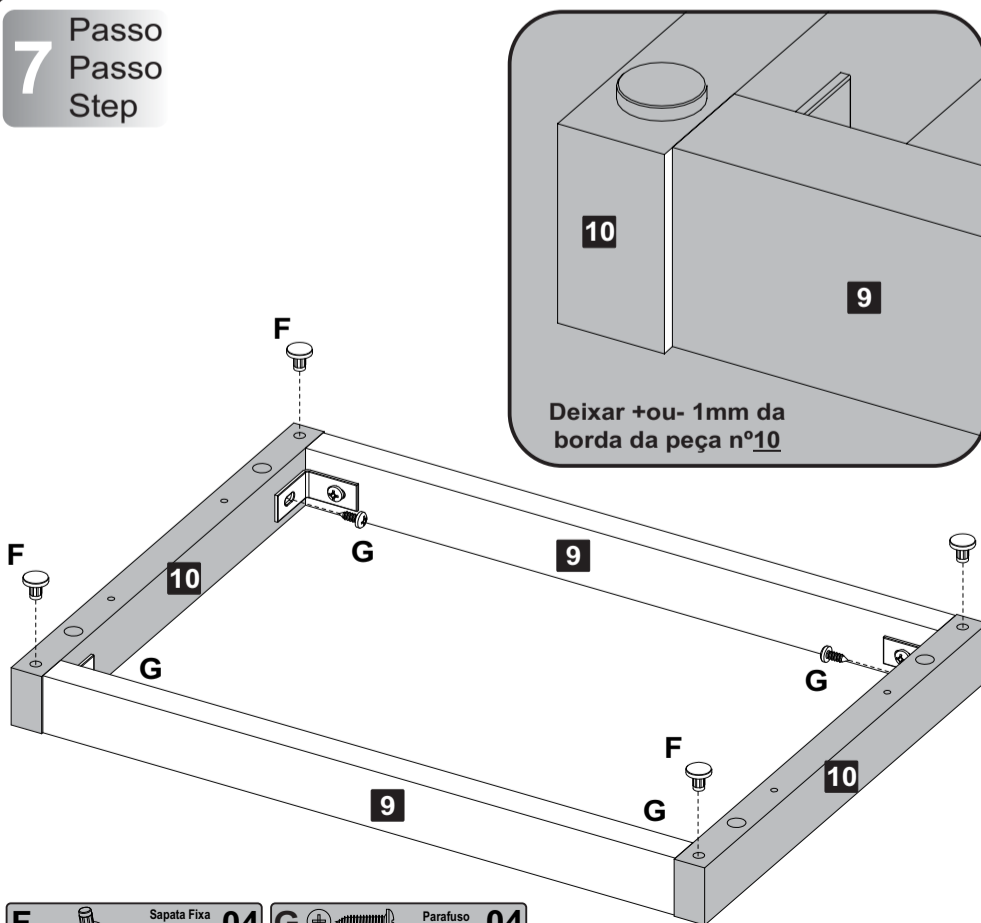
G  Parafuso Ø4,0x14mm CP 08 I  Cantoneira 1"x1" 08

6
Passo
Passo
Step



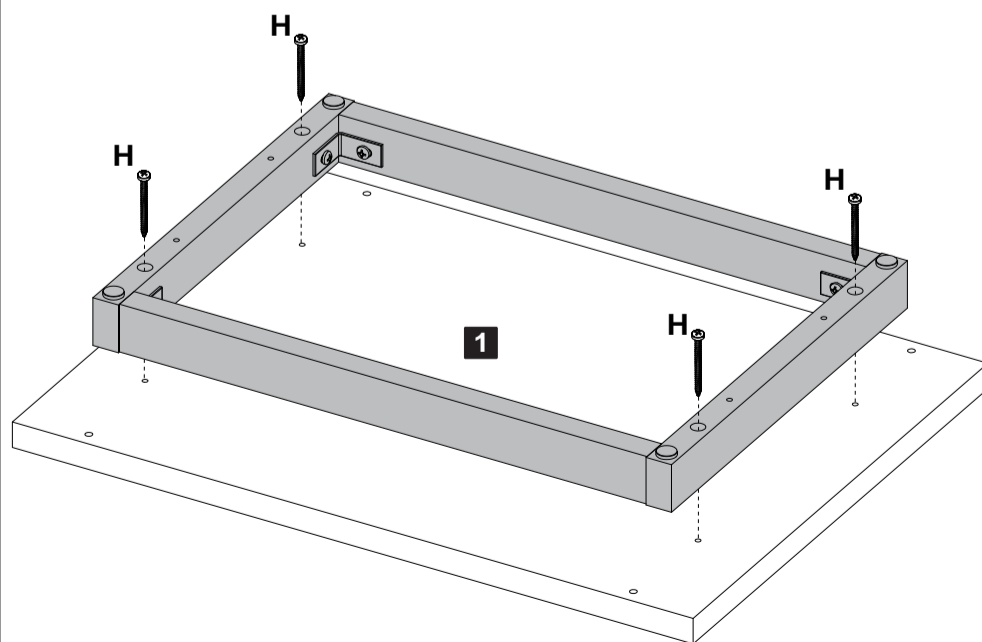
C  Tambor 02


7
Passo
Passo
Step



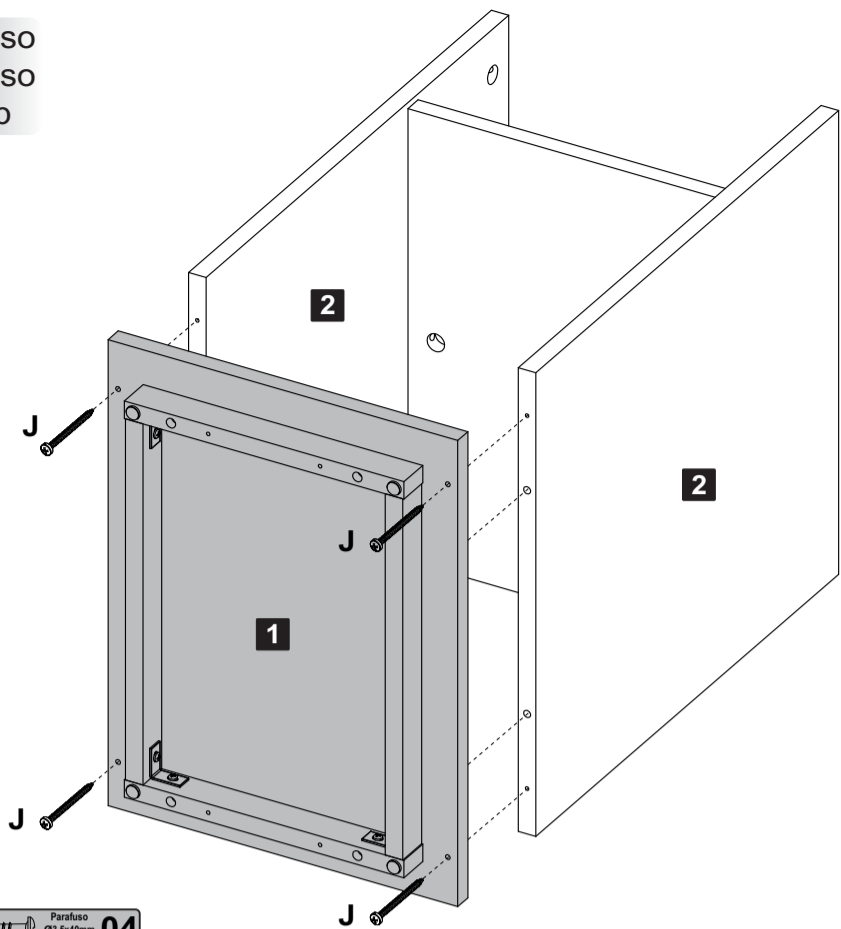
F  Sapata Fixa Ø5x10mm 04 G  Parafuso Ø4,0x14mm CP 04

8
Passo
Passo
Step



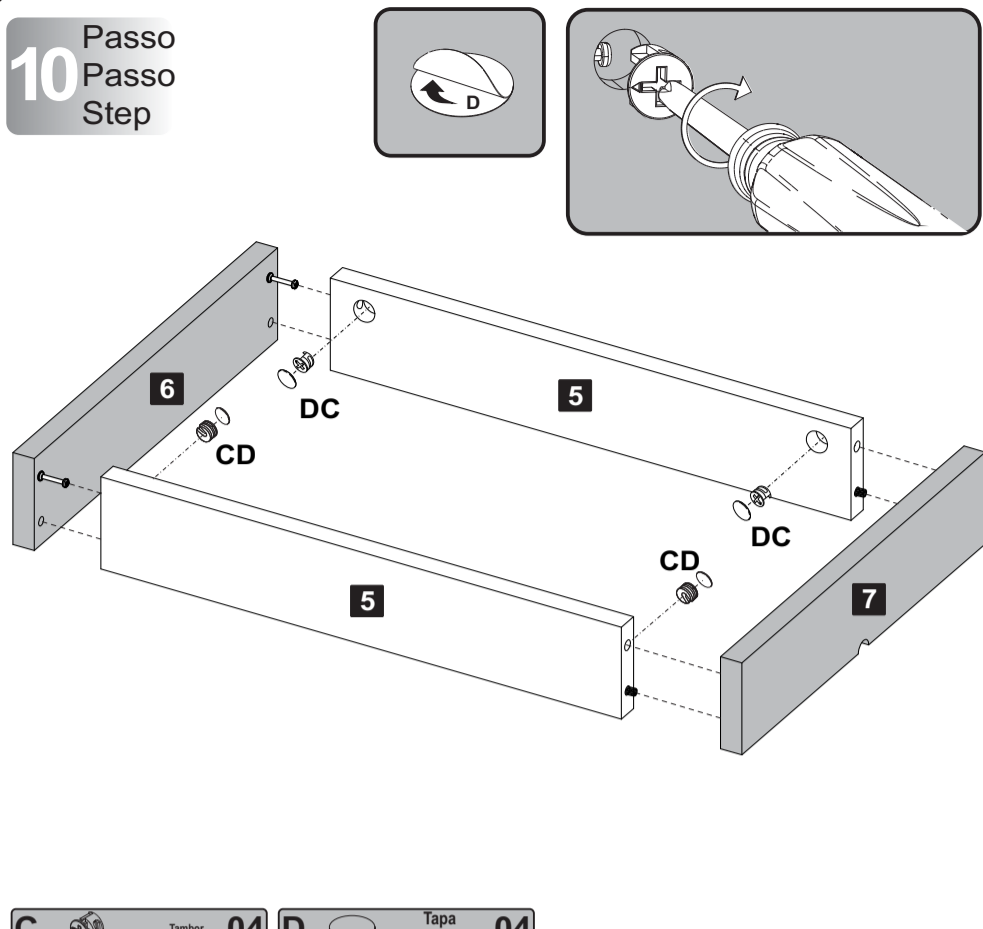
H  Parafuso Ø3,5x30mm CP 04

9
Passo
Passo
Step



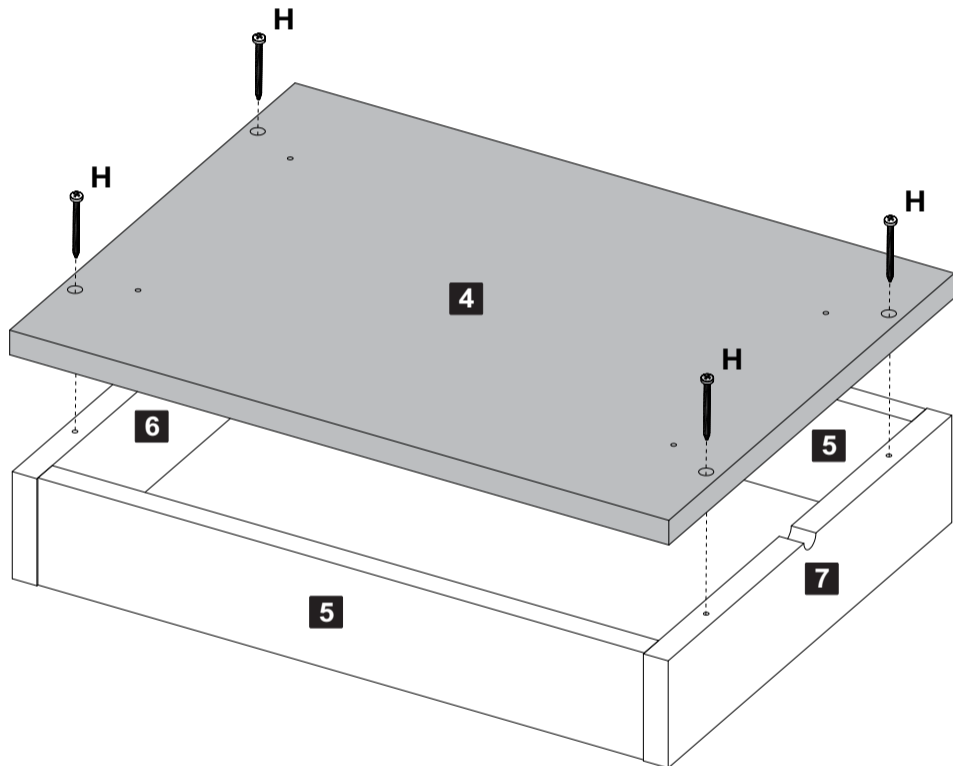
J Parafuso Ø3,5x4mm CP 04

10
Passo
Passo
Step



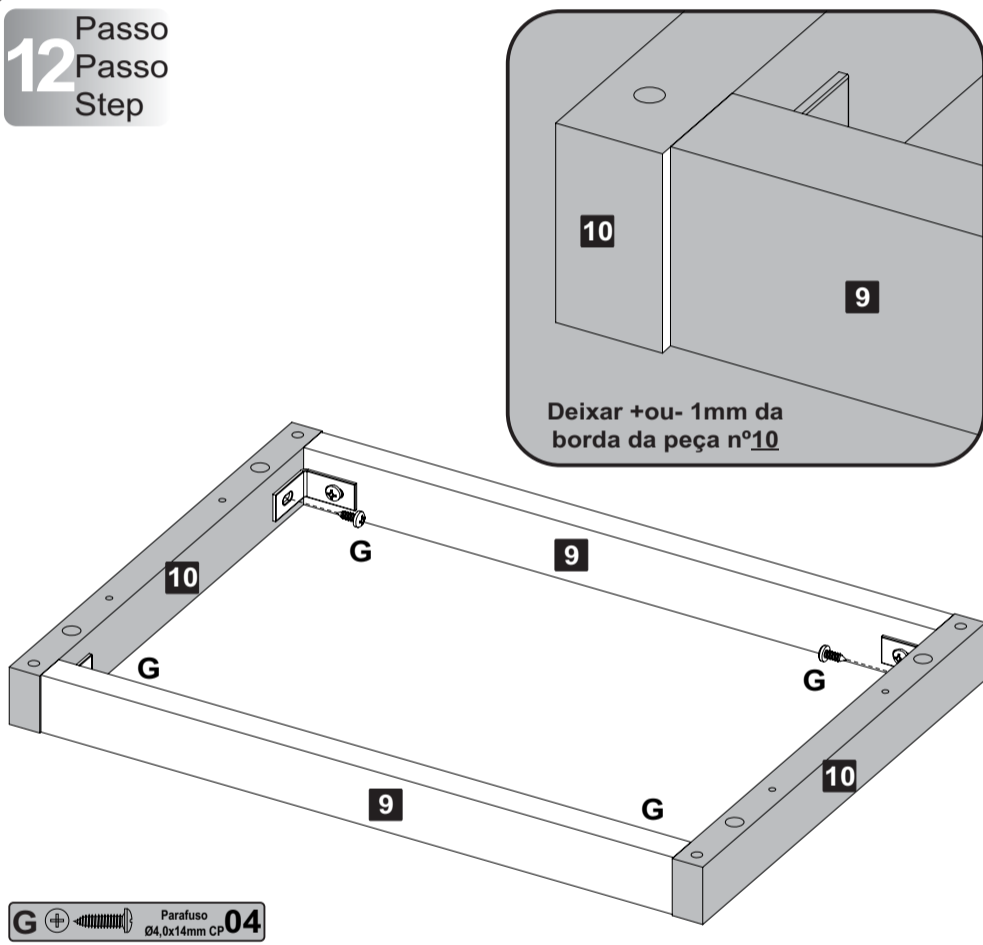
C Tambor 04 D Tapa Furo Adesivo 04

11
Passo
Passo
Step



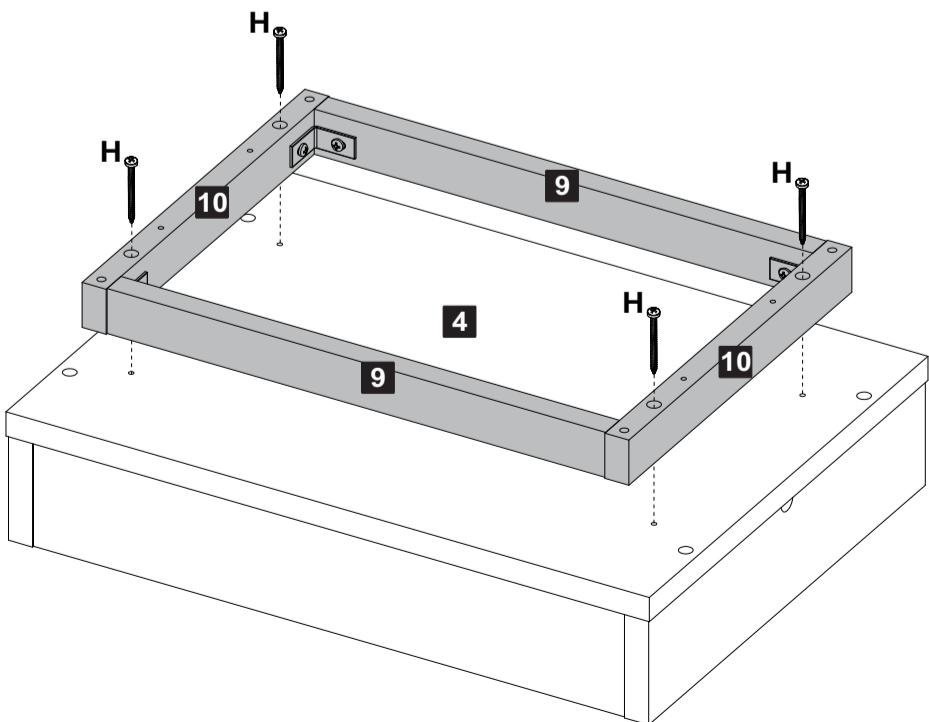
H Parafuso Ø3,5x30mm CP 04

12
Passo
Passo
Step



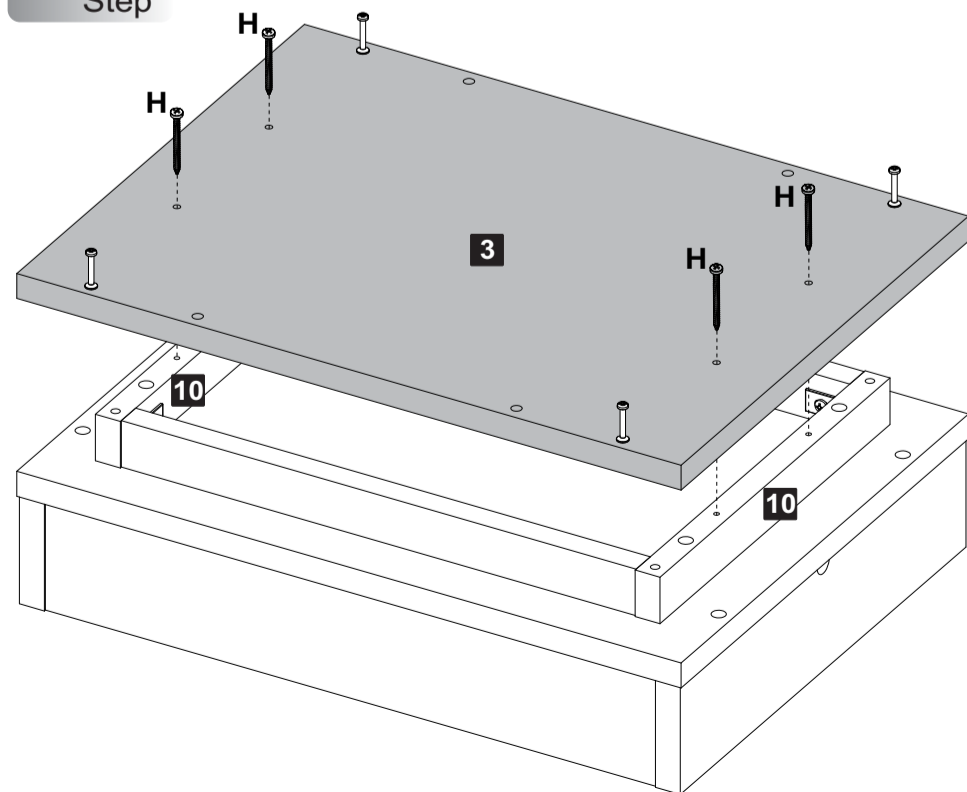
G Parafuso Ø4,0x14mm CP 04

13
Passo
Passo
Step



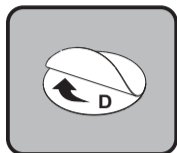
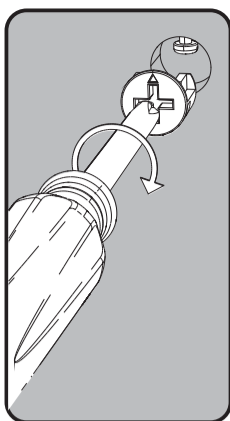
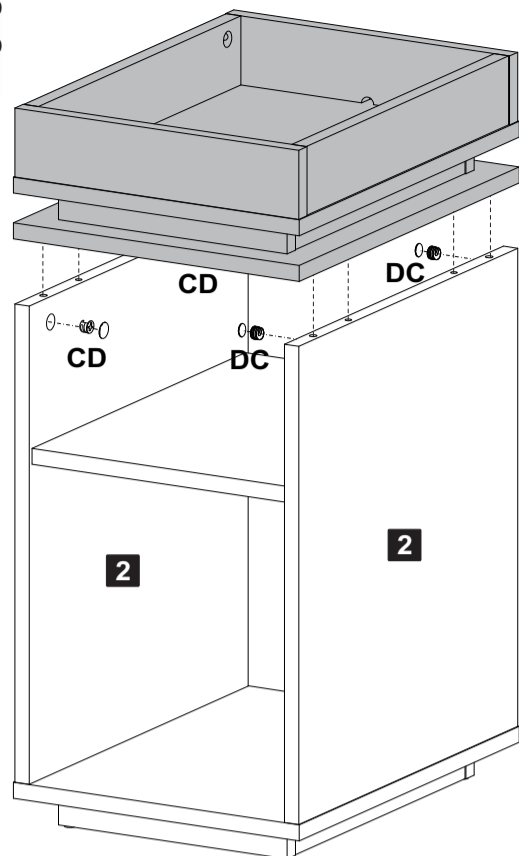
H Parafuso Ø3,5x30mm CP 04

14
Passo
Passo
Step



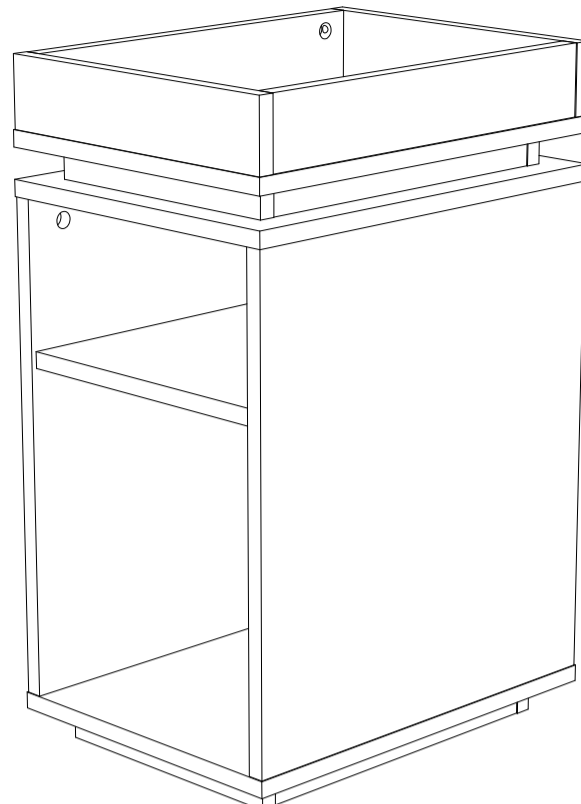
H Parafuso Ø3,5x30mm CP 04

15
Passo
Passo
Step



C  Tambor 04 D  Tapa Furo Adesivo 04

16
Passo
Passo
Step



Garantia

Este certificado de Garantia é uma vantagem adicional oferecida ao consumidor, porém para que o mesmo tenha validade é imprescindível que seja apresentada a NOTA FISCAL de compra do produto.

Com este produto, a **Artely** tem como objetivo atender plenamente o proprietário-consumidor, proporcionando a garantia na forma aqui estabelecida, pelo período de três meses a partir da data da nota fiscal de compra. A **Artely** restringe a sua responsabilidade à substituição gratuita das peças defeituosas, em caso de defeitos ou avarias devidamente constatados como sendo de fabricação, durante a vigência desta garantia.

A **Artely** declara a garantia nula e sem efeito se o produto for alterado, adulterado, molhado ou consertado e ainda pela prática de montagem inadequada ou mau uso. Também será considerada nula em casos de força maior, como aqueles causados por agentes da Natureza (chuvas, incêndios, excesso de umidade...) e eventos externos como objetos arrastados sobre a superfície do móvel (ex.: TV, DVD, aparelho de som, objetos decorativos...).

Para exercer seus direitos de comprador é importante que antes de montar seu produto você leia com atenção as instruções de cada passo do manual de montagem que acompanha o móvel.

Caso o produto não esteja em conformidade, entre em contato com a loja onde efetuou a compra ou com o nosso Serviço de Atendimento ao Cliente através do e-mail assistencia@artely.com.br ou pelo fone 41 3381 5000 e faça sua reclamação, apontando os defeitos técnicos observados, que teremos o maior prazer em atendê-lo. Para agilizar o seu atendimento, tenha sempre em mãos o manual de montagem com os respectivos números das peças defeituosas, conforme descritas no manual.


Nº 1 em Complementos

ARTELY MÓVEIS LTDA
ALAMEDA ARPO, 2333
CEP / ZIP CODE: 83010-290
SÃO JOSÉ DOS PINHAIS
CURITIBA - PR - BRASIL
Fone / Fax: 41 3381-5000
Phone Number: 55 41 3381-5000
e-mail: artely@artely.com.br
www.artely.com.br