

Rack Itália

Rack Itália / Itália Rack

Versão 1.0 / Versión 1.0 / Version 1.0

www.artely.com.br

Conservação e Limpeza

Conservación y Limpieza
Conservation and Cleanness

Não expor o produto ao sol, altas temperaturas e umidade, não arrastar objetos sobre a superfície do móvel (ex.: TV, DVD, aparelho de som, objetos decorativos...) e mantendo-o em local seco e arejado.

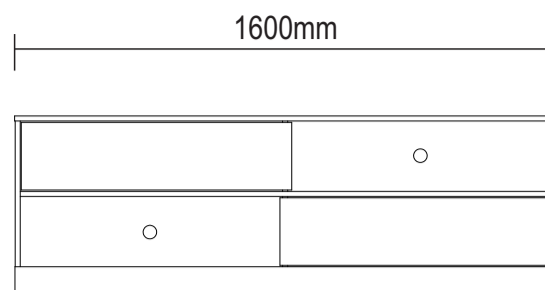
Para a limpeza, utilizar um pano seco e macio. Não é necessário o uso de materiais abrasivos ou álcool.

No exponga el producto a la luz solar, las altas temperaturas y la humedad, no arrastre los objetos a través de la superficie de la unidad (por ejemplo, TV, DVD, equipo de música, objetos de decoración ...) y mantenerlo en un lugar fresco y seco.

Para la limpieza, utilizar un paño seco y suave. El uso de materiales abrasivos o del alcohol no es necesario.

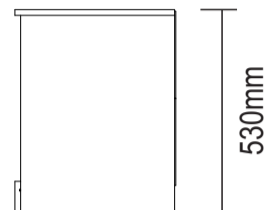
Do not expose the product to sunlight, high temperatures and humidity, do not drag objects across the surface of the unit (eg TV, DVD, stereo, decorative objects ...) and keeping it in a cool dry place.

For cleaning, use a dry and soft cloth. Do not use abrasive materials or alcohol.



frente

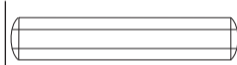

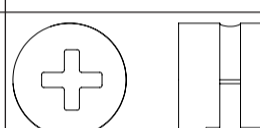



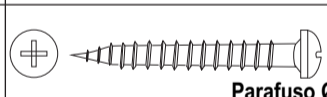
415mm



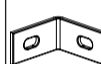
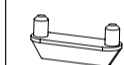


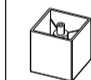



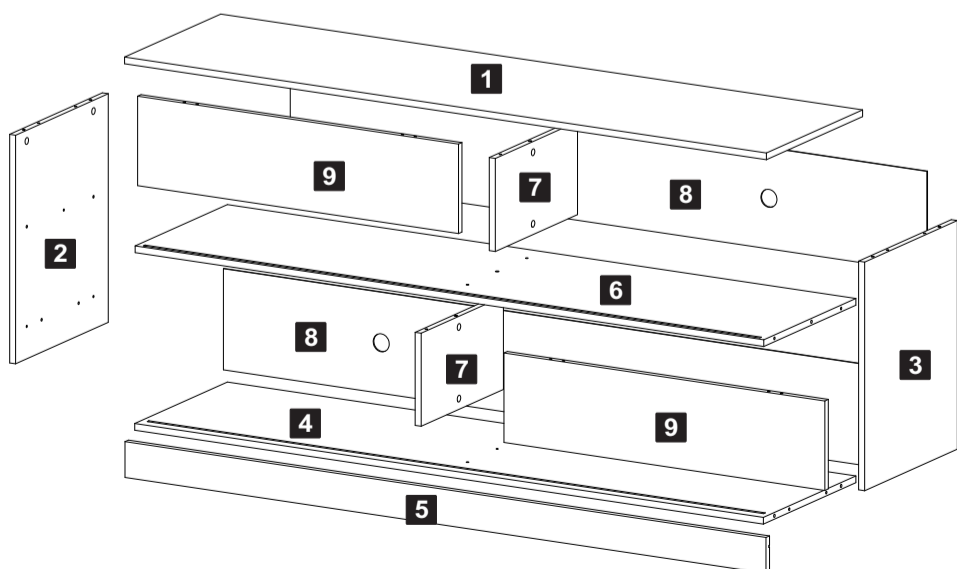
lateral

Lista de Materiais

Lista de Materiales/ Hardware List

A		Cavilha Ø6x30mm	20
B		Minifix Ø7x30mm	12
C		Tambor Ø15x12mm	14
D		Tapa Furo Adesivo Ø18mm	08
E		Haste dupla Minifix Ø7x60mm	01
G		Parafuso Ø4,0x14mm CP	12
H		Parafuso Ø4,0x30mm CP	05

I		Prego 8x8	34
J		Suporte Angular 24x16x13mm	04
K		Cantoneira 25x25x13mm	02
M		Deslizador (Porta de Correr) 43x12x16mm	08
N		Perfil (porta de correr) 1535mm	02
O		Perfil (porta de correr) 1494mm	02
P		Sapata Square	05
Q		Cola	01



Descrição

1-Tampo (1600x415x15mm)
2-Lateral esquerda (511x400x15mm)
3-Lateral direita (511x400x15mm)
4-Base (1567x400x15mm)
5-Encabeçamento (1598x80x15mm)
6-Prateleira (1567x398x15mm)
7-Divisão (208x365x15mm)
8-Traseira (1587x226x3mm)
9-Porta (800x200x15mm)

Descrição

1-Tapa
2-Lateral izquierda
3-Lateral derecha
4-Base
5-Encabezado
6-Anaquele
7-División
8-Trasera
9-Puerta

Descrição

1-Top
2-Left side
3-Right side
4-Base
5-Header
6-Shelf
7-Partition
8-Back
9-Door

Assista ao vídeo com dicas de montagem em nosso site: www.artely.com.br

1 Passo
Passo
Step

A Cavilha 04 **N** Perfil 1535mm
B Minifix Ø7x30mm 05 **O** Perfil 1494mm

2 Passo
Passo
Step

A Cavilha 04 **B** Minifix Ø7x30mm 01
H Parafuso Ø4,0x30mm CP 05 **N** Perfil 1535mm **P** Sapata Square 05

3 Passo
Passo
Step

A Cavilha 02
B Minifix Ø7x30mm 03 **G** Parafuso Ø4,0x14mm CP 01 **K** Cantoneira 1"x1" 01

+ou- 1mm da borda

4 Passo
Passo
Step

A Cavilha 02
B Minifix Ø7x30mm 03 **G** Parafuso Ø4,0x14mm CP 01 **K** Cantoneira 1"x1" 01

+ou- 1mm da borda

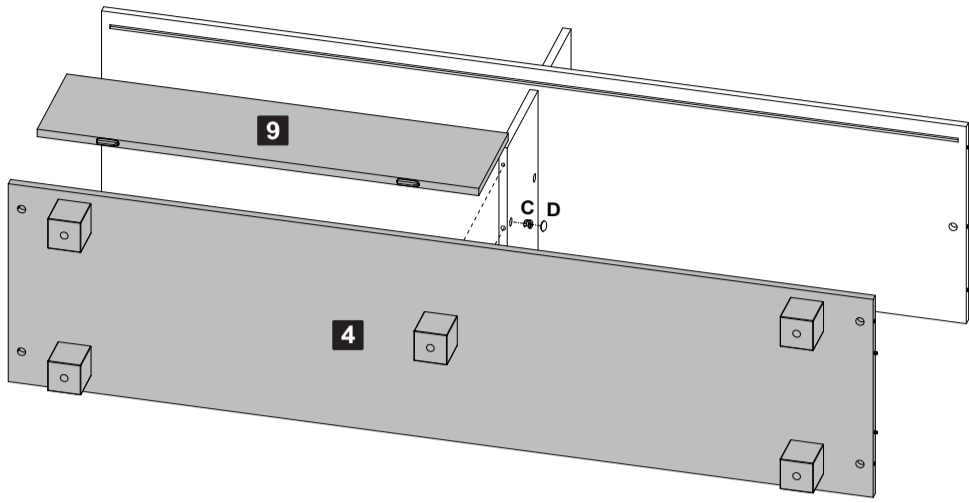
5 Passo
Passo
Step

A Cavilha 08 **M** Deslizador 08

6 Passo
Passo
Step

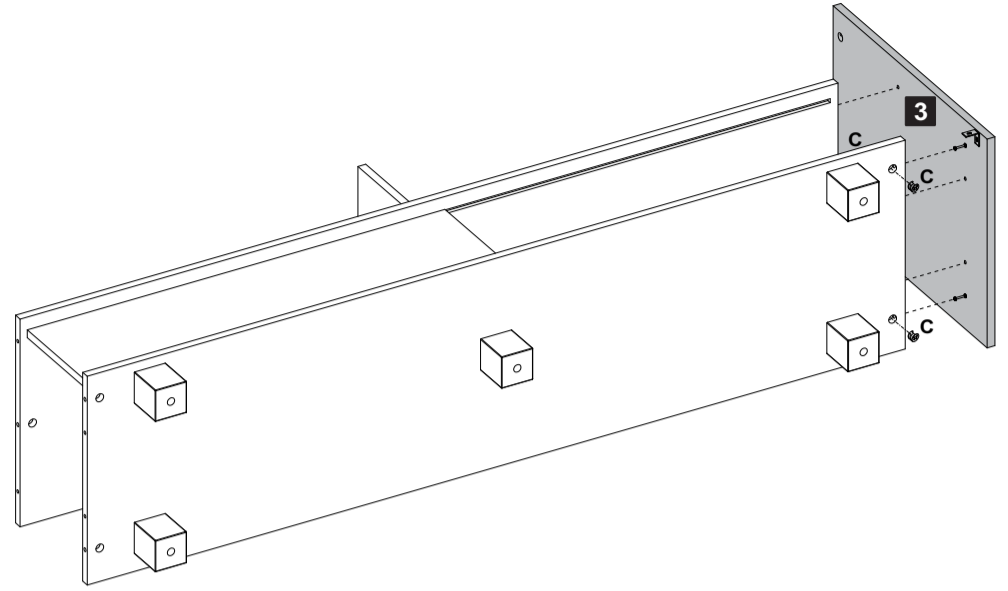
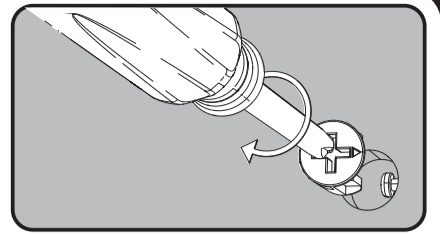
C Tambor 02 **D** Tapa Furo Adesivo 02 **E** Haste dupla Ø7x60mm 01

7 Passo
Passo
Step



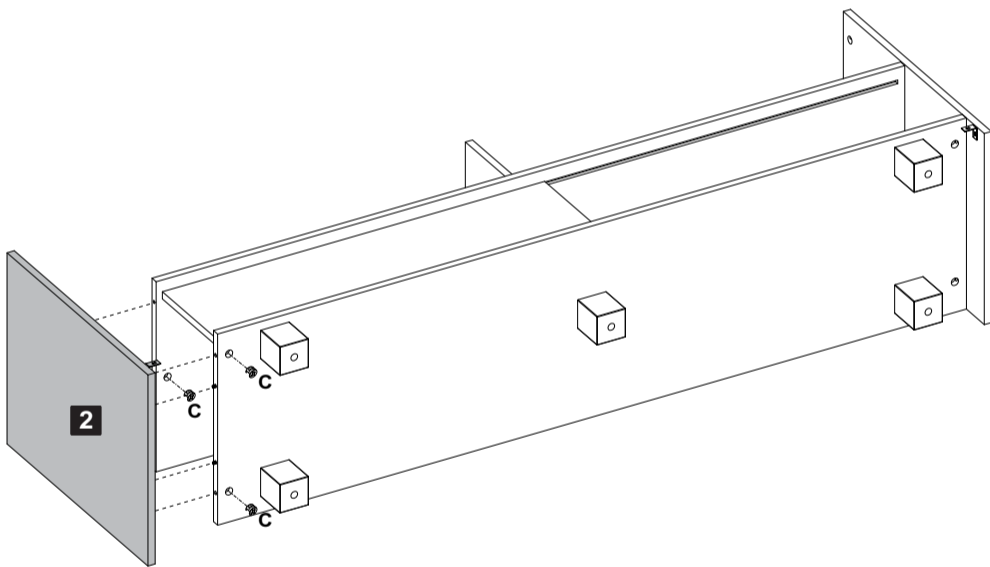
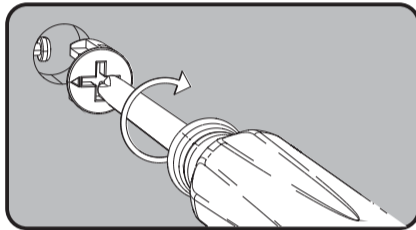
C Tambor 01 D Tapa Furo Adesivo 01

8 Passo
Passo
Step



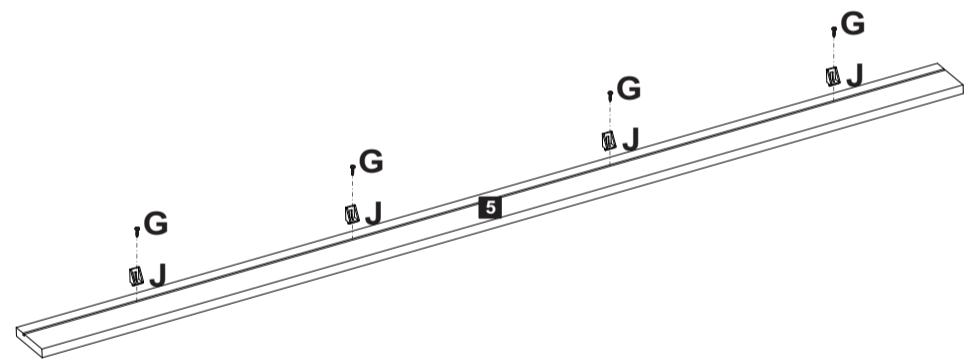
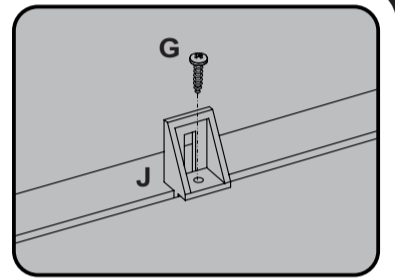
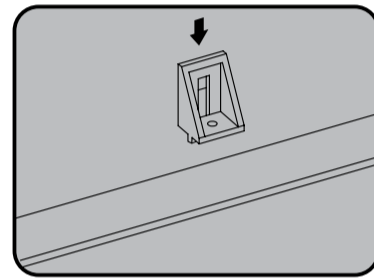
C Tambor 03

9 Passo
Passo
Step



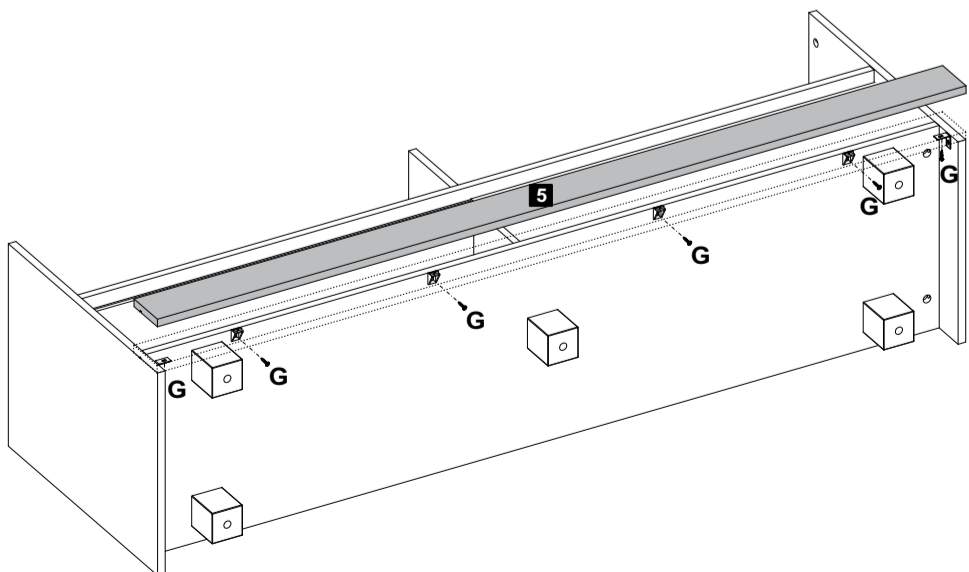
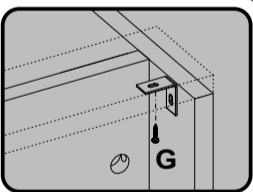
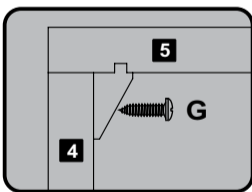
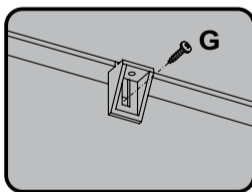
C Tambor 03

10 Passo
Passo
Step



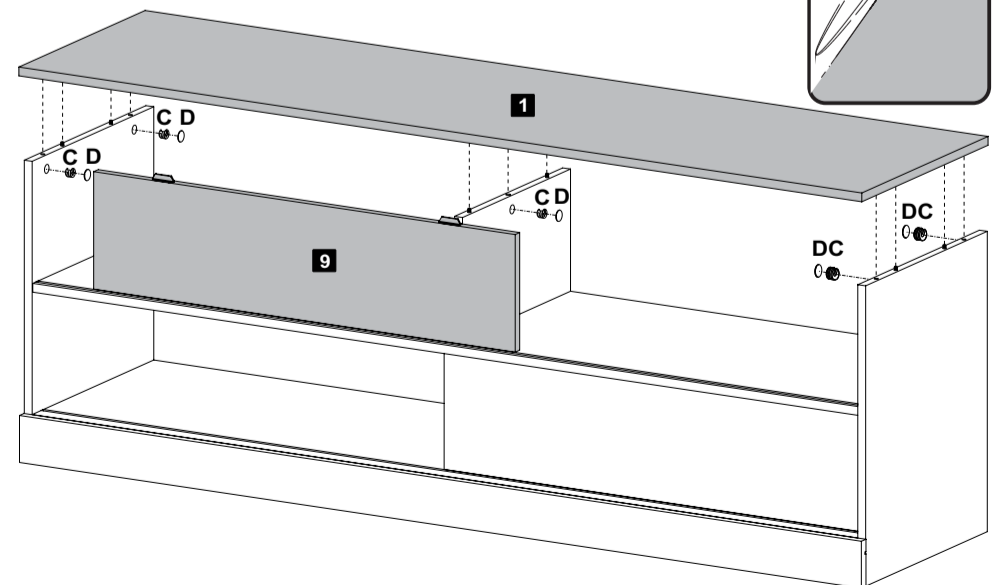
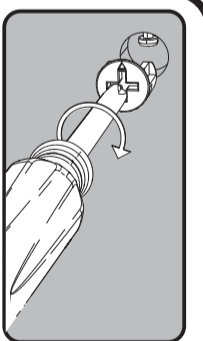
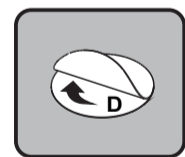
G Parafuso Ø4,0x14mm CP 04 J Suporte Angular 04

11 Passo
Passo
Step



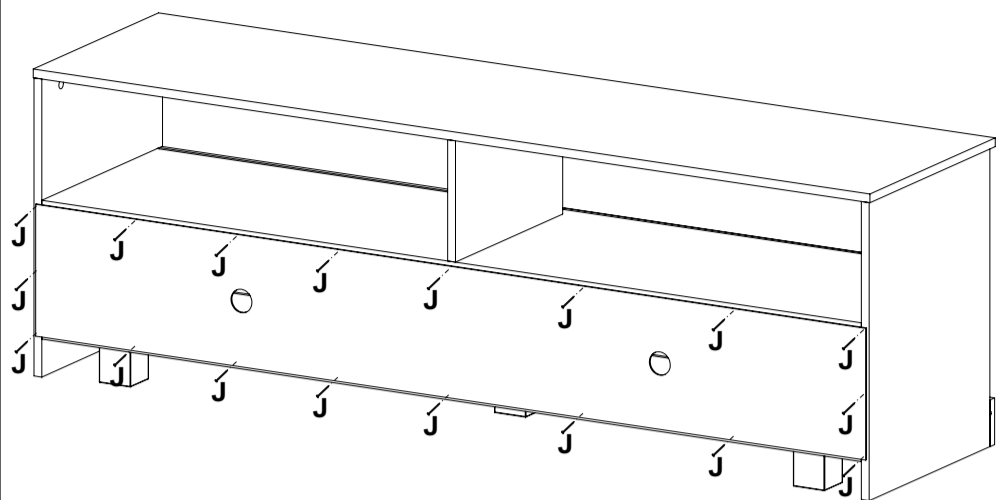
G Parafuso Ø4,0x14mm CP 06

12 Passo
Passo
Step



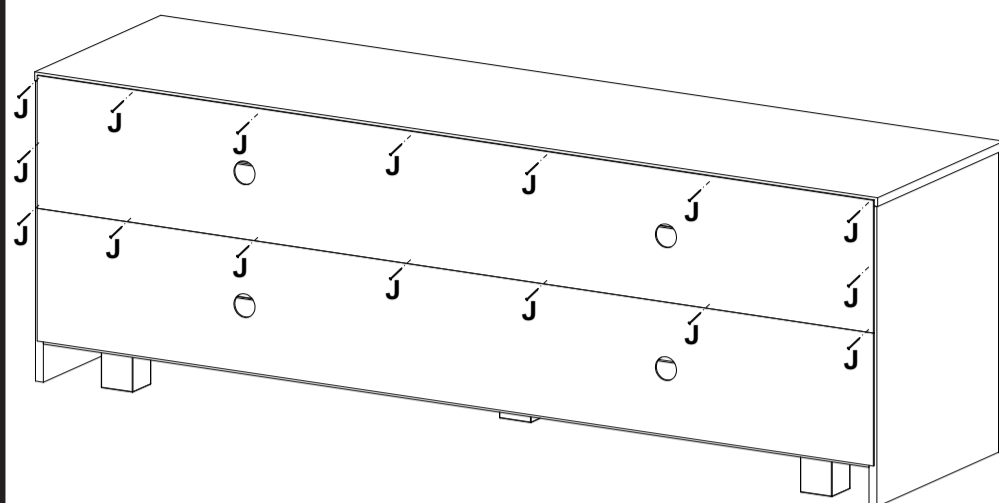
C Tambor 05 D Tapa Furo Adesivo 05

13 Passo
Passo
Step



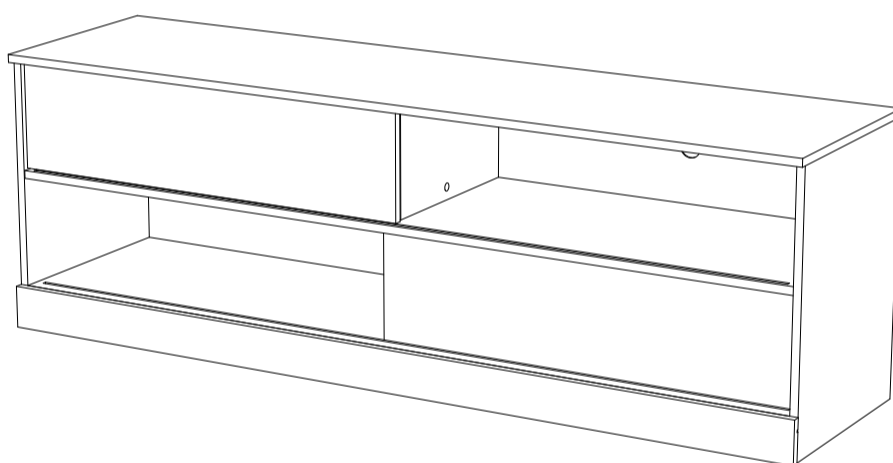
J  Tambor 18

14 Passo
Passo
Step



J  Tambor 16

15 Passo
Passo
Step



Garantia

Este certificado de Garantia é uma vantagem adicional oferecida ao consumidor, porém para que o mesmo tenha validade é imprescindível que seja apresentada a NOTA FISCAL de compra do produto.

Com este produto, a **Artely** tem como objetivo atender plenamente o proprietário-consumidor, proporcionando a garantia na forma aqui estabelecida, pelo período de três meses a partir da data da nota fiscal de compra. A **Artely** restringe a sua responsabilidade à substituição gratuita das peças defeituosas, em caso de defeitos ou avarias devidamente constatados como sendo de fabricação, durante a vigência desta garantia.

A **Artely** declara a garantia nula e sem efeito se o produto for alterado, adulterado, molhado ou consertado e ainda pela prática de montagem inadequada ou mau uso. Também será considerada nula em casos de força maior, como aqueles causados por agentes da Natureza (chuvas, incêndios, excesso de umidade...) e eventos externos como objetos arrastados sobre a superfície do móvel (ex.: TV, DVD, aparelho de som, objetos decorativos...).

Para exercer seus direitos de comprador é importante que antes de montar seu produto você leia com atenção as instruções de cada passo do manual de montagem que acompanha o móvel.

Caso o produto não esteja em conformidade, entre em contato com a loja onde efetuou a compra ou com o nosso Serviço de Atendimento ao Cliente através do e-mail assistencia@artely.com.br ou pelo fone 41 3381 5000 e faça sua reclamação, apontando os defeitos técnicos observados, que teremos o maior prazer em atendê-lo. Para agilizar o seu atendimento, tenha sempre em mãos o manual de montagem com os respectivos números das peças defeituosas, conforme descritas no manual.


ARTELY[®]
Nº 1 em Complementos

ARTELY MÓVEIS LTDA
ALAMEDA ARPO, 2333
CEP / ZIP CODE: 83010-290
SÃO JOSÉ DOS PINHAIS
CURITIBA - PR - BRASIL
Fone / Fax: 41 3381-5000
Phone Number: 55 41 3381-5000
e-mail: artely@artely.com.br
www.artely.com.br