

## INFORMAÇÕES DE SEGURANÇA

Verifique se a tensão da rede elétrica é a mesma da etiqueta do produto antes de ligá-lo.

Desligue o produto da tomada sempre que fizer limpeza/manutenção ou trocar acessórios.

Não utilize o cabo elétrico para puxar ou arrastar o produto.

Não deixe o cabo elétrico pendurado em quinas de mesas para não danificá-lo.

Nunca desligue o produto da tomada puxando pelo cabo elétrico. Use o plugue.

Não prenda, torça, estique ou amarre o cabo elétrico.

Se o cabo de alimentação estiver danificado, ele deve ser substituído pelo Serviço Autorizado Electrolux ou por técnicos qualificados para evitar situações de risco.

Para evitar riscos de choque elétrico, não molhe, nem utilize o produto com as mãos molhadas, nem submerja o cabo elétrico, o plugue ou o próprio produto na água ou em outros tipos de líquidos ou materiais inflamáveis.

Este produto não deve ser utilizado por pessoas (incluindo crianças) com capacidades físicas, sensoriais ou mentais reduzidas, ou sem experiência e conhecimento, a menos que sejam supervisionadas ou instruídas em relação ao uso do produto por alguém que seja responsável por sua segurança.

Crianças devem ser supervisionadas para que não brinquem com o produto.

Após desembalar o produto, mantenha o material da embalagem fora do alcance de crianças.

Utilize peças originais. Isso evita danos ao produto e riscos a quem o manipula.

Este produto é de uso exclusivamente doméstico.

Utilize este liquidificador apenas no preparo de alimentos.

Nunca ligue o liquidificador com a jarra vazia.

O liquidificador com sistema de segurança só funciona com a jarra acoplada na base.

Não retire a tampa da jarra, nem a jarra de cima da base do liquidificador enquanto o produto estiver em funcionamento.

Não introduza nenhum utensílio na jarra nem coloque as mãos nela enquanto estiver em funcionamento ou conectada na tomada.

Nunca toque nas lâminas. Elas são extremamente afiadas.

Tenha cuidado quando colocar algum líquido quente no liquidificador, pois pode ser ejetado para fora devido a vaporização súbita.

\* Para sua segurança e comodidade, apenas os profissionais treinados pela Electrolux estão autorizados a consertar o produto.

## ARMAZENAMENTO

1. Recolha o cabo elétrico no local de armazenamento, na parte inferior da base.
2. Guarde o liquidificador em um local seco e arejado.

## SOLUCIONANDO PROBLEMAS

A Electrolux ensina ao consumidor como identificar em casa alguns problemas que passam interferir no desempenho do produto. Não melhorando o funcionamento, consulte o Serviço Autorizado Electrolux.

Sintomas	Causas	Soluções
O liquidificador não liga.	O plugue não está bem conectado na rede elétrica.	Conecte o plugue na rede ou tente outra tomada.
	Botão seletor com defeito.	Procure o Serviço Autorizado.
	Queda de energia elétrica.	Aguarde o retorno da energia.
	Jarra não acoplada devidamente.	Encaixe de forma correta a jarra.
O líquido está vazando.	A vedação está danificada.	Procure o Serviço Autorizado.
	A vedação não está bem encaixada.	Encaixe o suporte de vedação da jarra.

## SERVIÇO DE ATENDIMENTO AO CONSUMIDOR

Ao acessar o SAC tenha em mãos:

- Código de Identificação do produto;
- Nota fiscal de compra;
- Seu endereço, CEP e telefone para contato.

### SAC: 0xx41 3340-4321

A Electrolux recomenda o cumprimento dos procedimentos descritos neste manual para que não haja riscos ao usuário nem danos ao produto.

Lembre-se: não seguir as orientações pode levar à perda da garantia.

A Electrolux recomenda o cumprimento dos procedimentos descritos neste manual para que não haja riscos ao usuário nem danos ao produto.

Electrolux do Brasil S.A.  
Rua Senador Accioly Filho, 1321  
CEP 81310.000 Curitiba-PR Brasil  
www.electrolux.com.br

Para informações sobre a rede de serviços autorizada, acessar: [www.electrolux.com.br](http://www.electrolux.com.br) ou ligar (41) 3340-4321.



## Manual do usuário

### Liquidificador

BEB10

BEB11



### DE USO EXCLUSIVAMENTE DOMÉSTICO



Por favor, leia todas as instruções relacionadas ao seu produto e guarde este manual para sua referência.

Siga todas as instruções e advertências descritas neste manual para melhor utilizar seu produto e obter os melhores resultados.



### Meio Ambiente

A Electrolux tem o compromisso de oferecer produtos que causem menor impacto ao meio ambiente, contribuindo para o desenvolvimento sustentável. Os equipamentos eletrônicos, pilhas e baterias devem ser eliminados de forma separada do lixo doméstico comum. Caso seu equipamento possua pilhas ou baterias, essas, ao serem substituídas ou descartadas, deverão ser encaminhadas a um Serviço Autorizado Electrolux para que tenham um destino adequado. Para obter mais informações sobre como proceder para a destinação ambientalmente correta dos nossos produtos ao final de sua vida útil, utilize o nosso Serviço de Atendimento ao Consumidor.

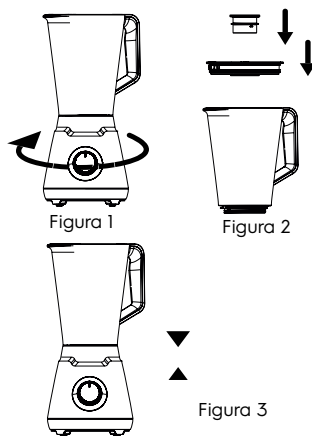
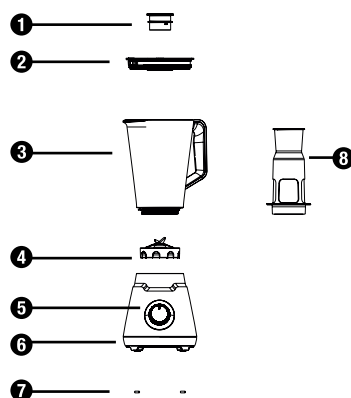
PORT

ESP

ENG

## CONHEÇA SEU LIQUIDIFICADOR

- 1 Copo dosador
- 2 Tampa
- 3 Jarra plástica
- 4 Suporte removível de lâminas
- 5 Seletor de funções
- 6 Base do liquidificador
- 7 Pés antiderrapantes
- 8 Filtro para sucos



**IMPORTANTE:** Este produto possui um mecanismo de segurança na parte inferior da jarra, que impede seu funcionamento caso não esteja montado corretamente. (fig. 3).

## ESPECIFICAÇÕES TÉCNICAS

Produto	Liquidificador	
Modelo	BEB10	BEB11
Cor	Branco	Preto
Potência Máxima (W)	600	600
Peso líquido (kg)	2,08	2,08
Tensão (V-)	127   220	127   220
Frequência (Hz)	60	60
Capacidade máxima utilizável (ml)	1500	1500
Capacidade total (L)	2500	2500
Material da jarra	Plástico	Plástico

## MONTAGEM DO LIQUIDIFICADOR

**IMPORTANTE:** Sempre certifique-se de que seu liquidificador está desconectado da energia elétrica antes de encaixar ou remover as lâminas, pois são extremamente afiadas.

1. Encaixe o suporte das lâminas na jarra e rosqueie no sentido anti-horário apertando com firmeza.
2. Coloque a jarra sobre a base do liquidificador, alinhando a seta da base "▲" com a seta da jarra "▼" e gire no sentido horário até que as setas estejam alinhadas (fig. 1). Você ouvirá o som de um click. Isto indica que o liquidificador está travado na posição correta.
3. Coloque a tampa na jarra (fig. 2).
4. Instale a tampa dosadora (fig. 2).

## UTILIZANDO SEU LIQUIDIFICADOR

1. Antes de conectar o plugue na tomada, certifique-se de que o seletor de velocidade esteja na posição OFF.
2. Abra a tampa e coloque os ingredientes na jarra. A quantidade de ingredientes não deve exceder a capacidade máxima da jarra, nem tampouco ser inferior à capacidade mínima determinada. Durante o funcionamento, podem-se colocar os ingredientes através da tampa dosadora sempre que necessário. Feche-a imediatamente após esse procedimento para evitar respingos.
3. Ligue o produto girando o seletor de funções (velocidades) gradualmente, de acordo com a sua necessidade.
4. Para utilizar a função pulsar, gire o seletor para a posição pulsar à esquerda (anti-horário). Quando esta função é acionada, o produto funciona na velocidade máxima.

**OBSERVAÇÃO:** Não deixe o liquidificador funcionando por mais que 3 minutos ininterruptamente, principalmente ao bater massas para bolos.

## UTILIZAÇÃO DO FILTRO REMOVÍVEL

1. Encaixe o filtro na jarra e em seguida, coloque a jarra na base do liquidificador.
2. Instale a tampa e feche-a.
3. Coloque as frutas picadas pela abertura da tampa dosadora, certificando-se de que a quantidade de alimento não ultrapasse o nível da tela metálica do filtro.
4. Coloque água de acordo com a receita e feche a tampa dosadora.
5. Conecte o produto na tomada e ligue-o na função desejada.
6. Desconecte o produto da tomada. Para servir o suco, gire a tampa selecionando a quantidade de espuma desejada e sirva.

**IMPORTANTE:** Não utilize o liquidificador para triturar caroços ou sementes grandes como as de ameixas, abacate, manga, pêssigo, por exemplo. Verifique se a tampa do liquidificador está totalmente fechada antes de ligar o produto e nunca abra o aparelho durante sua utilização.

## DESMONTAGEM DO LIQUIDIFICADOR

1. Desconecte o liquidificador da tomada e retire a tampa.
2. Retire a jarra girando em sentido anti-horário, em seguida gire o suporte de lâminas no sentido anti-horário e desencaixe-a da jarra.

## LIMPEZA E MANUTENÇÃO

### Método de limpeza rápida

1. Encha o liquidificador até a metade com uma solução de água morna e detergente.
2. Selecione a função 'Pulse' por 1-2 segundos, liberando em seguida. Repita 3 a 4 vezes.
3. Remova a jarra e enxágue com água corrente.

### Para limpeza externa

1. Antes de limpar o liquidificador, retire sempre o plugue da tomada.
2. Remova a jarra da base.
3. Desconecte o suporte de lâminas da jarra girando no sentido anti-horário.
4. Lave a jarra e as lâminas separadamente.
5. Enxague com água corrente.
6. Use somente um pano úmido para limpar a base do liquidificador e o cabo elétrico. Seque-os bem.

**NOTA:** Nunca utilize agentes abrasivos, álcool, solvente ou qualquer outra substância química para limpar o produto.

Quantidade de Alimento e tempo de processamento				
Receita	Ingredientes (Quantidade)		Tempo	Velocidade
Margueritas de morango	Morangos congelados (225 g)	Limonada concentrada congelada (145 g)	<=120S	Máxima
	Licor triple sec (60 ml)	Cubos de gelo (150 g)		
	Tequila (240 ml)			
Massa para panqueca	Farinha (150 g)	Leite (250 ml)	40-50s	Média
	Sal (1 pitada)	Água (140 ml)		
	Ovos (3 un.)	Manteiga (50 g)		