

INSTRUÇÕES DE MONTAGEM DA MESA

CONTÉM:

1. TAMPO DE VIDRO	1	6. PORCAS	8
2. PÉS DA MESA	4	7. PONTEIRAS DOS PARAFUSOS	8
3. ANEL CENTRAL	2	8. PROTEÇÃO CENTRAL DA MESA	1
4. PONTEIRAS DE SILICONE	4	9. CHAVE ALLEN	1
5. PARAFUSOS	8		

IMPORTANTE: PARA MONTAR A MESA, É IMPORTANTE USAR UMA PROTEÇÃO EMBAIXO DO TAMPO PARA QUE O MESMO NÃO SOFRA ARRANHÕES.

ATENÇÃO: NÃO APERTE TOTALMENTE OS PARAFUSOS ATÉ COMPLETAR A ETAPA 5.

1. Coloque as ponteiros de silicone (4) dentro dos furos que se encontram no topo dos pés da mesa (2), figura 1.
2. Atenção: Para facilitar a montagem, as porcas (6) devem ser inseridas dentro das fendas dos anéis centrais (3) antes de iniciar a montagem dos pés (2), veja a posição correta das porcas (6) na figura 2.
3. Prenda os dois anéis centrais (3) em um dos pés da mesa (2) utilizando os parafusos (5) e as porcas (6). Repita esta operação para prender o segundo pé, figura 2.
4. Coloque o tampo da mesa (1) virado para baixo em uma superfície macia com uma proteção por baixo. Insira os dois pés (2) montados dentro dos canais localizados em baixo do tampo da mesa (1), figura 3.
5. Insira os outros dois pés (2) dentro dos canais localizados em baixo do tampo (1), em seguida prenda-os nos anéis centrais (3) figura 3.
6. Aperte bem todos os parafusos da mesa, encaixe as ponteiros dos parafusos (7) na cabeça dos parafusos (5), em seguida coloque a proteção central (8) da mesa, figura 4.
7. Após seguir estas operações, sua mesa estará pronta para ser usada.
8. **ATENÇÃO:** Não deixar este produto exposto na chuva ou sereno, pois estes fatores diminuem a vida útil do produto.

Fig. 1

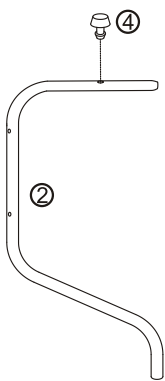


Fig. 2

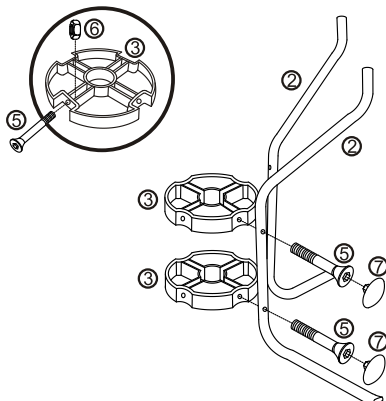


Fig. 3

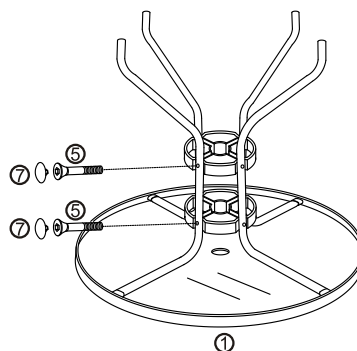
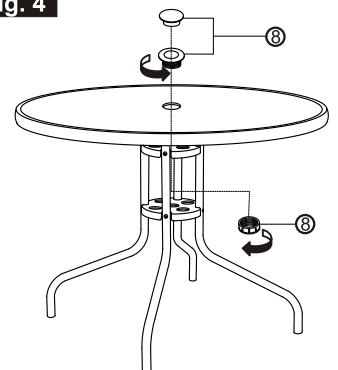


Fig. 4



MOR

Imagens meramente ilustrativas. Produto sujeito à alterações sem aviso prévio.