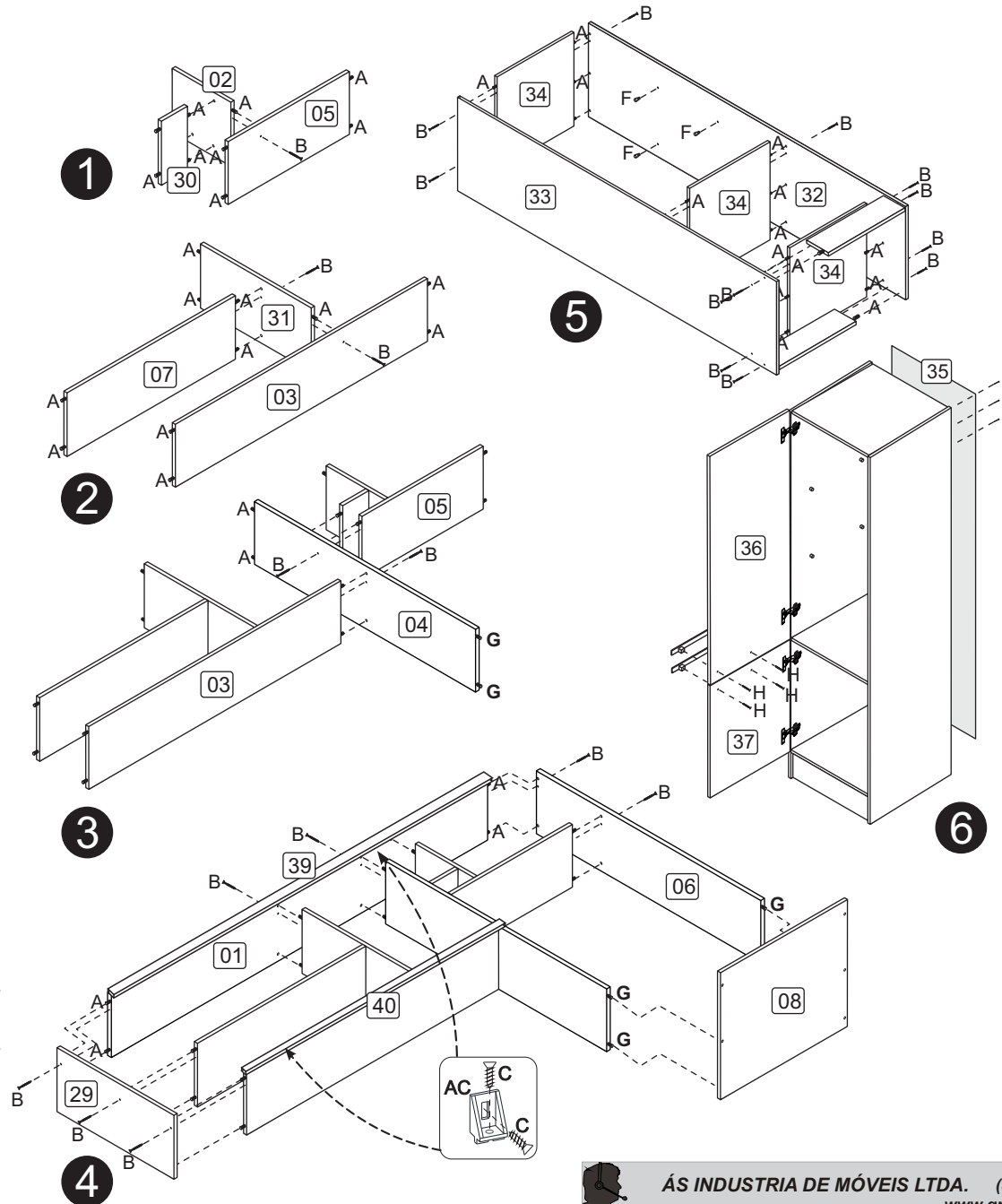




Ferragens/Herrajes

A		8,0 x 30	64
B		3,5 x 40	48
C		3,5 x 14	192
D		Cola	03
E			21
F			12
G		8,0 x 60	04
H		3,5 x 25	24
I			12
K		10x10	150
L		13x15	08
M		6,0 x 30	08
N			07
Q			02 C.J.
S			04
T		3,5 x 16	08
U		3,5 x 30	08
V		5,0 x 50	01
X			01
Z			01
AA		Porta toalha	01
AB		Limitador	01
AC			12



Loc.	Peça/Pieça	Quant.
1	Base superior/Base superior	01
2	Divisão/Divisorio	01
3	Base/Base	01
4	Divisão maior/Divisorio mayor	01
5	Base/Base	01
6	Lateral direita superior/Lateral derecha superior	01
7	Prateleira maior/Estante mayor	01
8	Tampo/Tapa	01
9	Divisão/Divisorio	01
10	Prateleira/Estante	01
11	Pilastra/Divisorio	01
12	Lateral direita inferior/Lateral derecha inferior	01
13	Lateral esquerda inferior/Lateral izquierda inferior	01
14	Base inferior/Base inferior	01
15	Costa/Trasero	01
16	Costa/Trasero	01
17	Costa/Trasero	01
18	Porta superior esquerda/Puerta superior izquierda	01
19	Porta superior direita/Puerta superior derecha	01
20	Porta superior maior/Puerta superior mayor	01
21	Porta inferior direita/Puerta inferior derecha	02
22	Porta inferior esquerda/Puerta inferior izquierda	01
23	Lateral gaveta/Lateral cajón	04
24	Fundo gaveta/Fondo cajón	02
25	Costa gaveta/Trasero cajón	02
26	Porta menor/Puerta pequeña	01
27	Frete gaveta menor/Frente cajón pequeño	02
28	Porta superior direita/Puerta superior derecha	01
29	Lateral esquerda superior/Lateral izquierda superior	01
30	Prateleira Nicho/Estante pequeña	02
31	Divisão superior/Divisorio superior	01
32	Lateral direita painelero/Lateral derecha	01
33	Lateral esquerda painelero/Lateral izquierda	01
34	Base painelero/Base	03
35	Costa painelero/Trasero	01
36	Porta maior painelero/Puerta mayor	01
37	Porta menor painelero/Puerta pequeña	01
38	Prateleira/Estante	02
39	Régua Maior/Estante	01
40	Régua Menor/Estante	01



Usar a cantoneira (X) o parafuso (V) e a bucha (Z) para fixar o aéreo na parede.

