

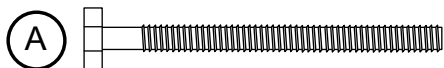
ESQUEMA DE MONTAGEM

ME210 - Tampo Sextavado
(Sicília)

ME298 - Tampo Oitavado

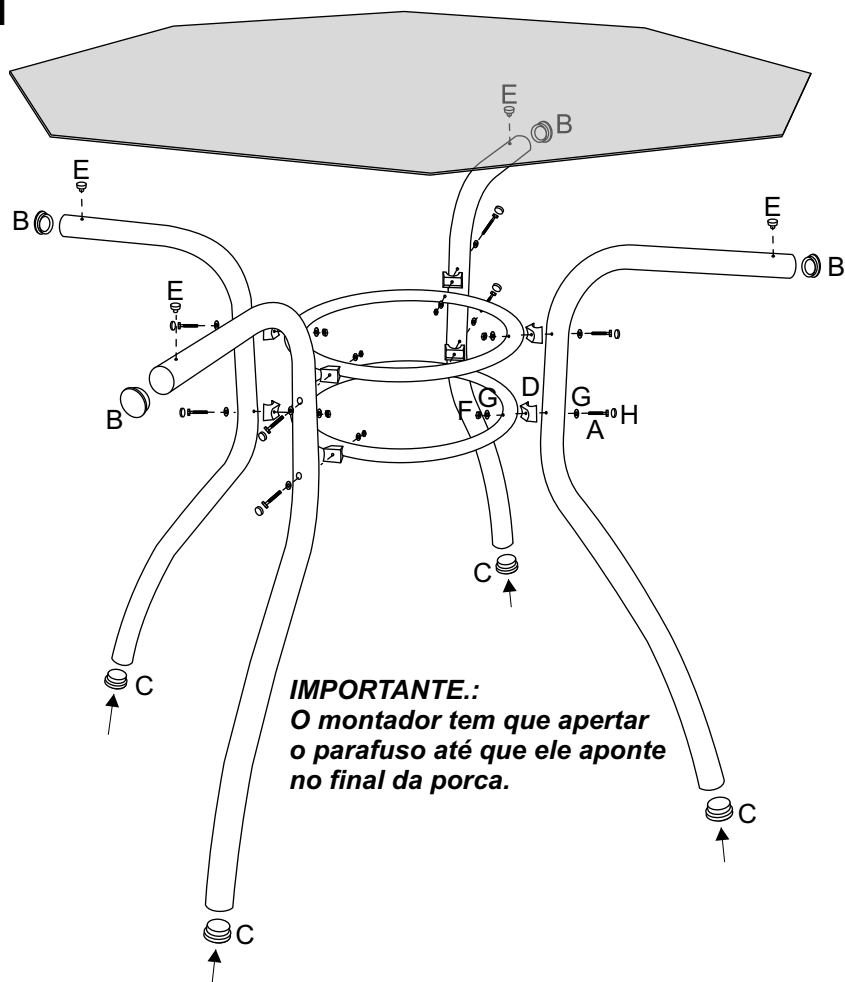
ME299 - Tampo Quadrado

ME300 - Tampo Redondo



Estrut. Branca Estrut. Preta/Cromada

Loc.	Ferragem/Herrajes/Hardware	Quant.	Quant.
A	Parafuso/Tornillo/Screw 1 1/4"	08	08
B	Ponteira interna 1 1/4" cromada	-	04
C	Ponteira 1 1/4" externa preta	-	04
D	Separador preto	-	08
E	Suporte para vidro	04	04
F	Porca 1/4"	08	08
G	Arruelas	16	16
H	Tampa para parafuso cromada	08	08



IMPORTANTE.:
O montador tem que apertar o parafuso até que ele aponte no final da porca.

Móveis Brastubo Ltda - Rua Arlindo Franklin Barbosa, 3065 - Cx.Postal, 3015 - B. Pradel - Fone/Fax: (54) 3454-6499 - 95700-000 - B. Gonçalves -RS - E-mail: brastubo@italnet.com.br

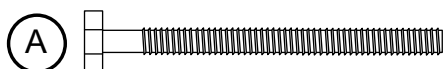
ESQUEMA DE MONTAGEM

ME210 - Tampo Sextavado
(Sicília)

ME298 - Tampo Oitavado

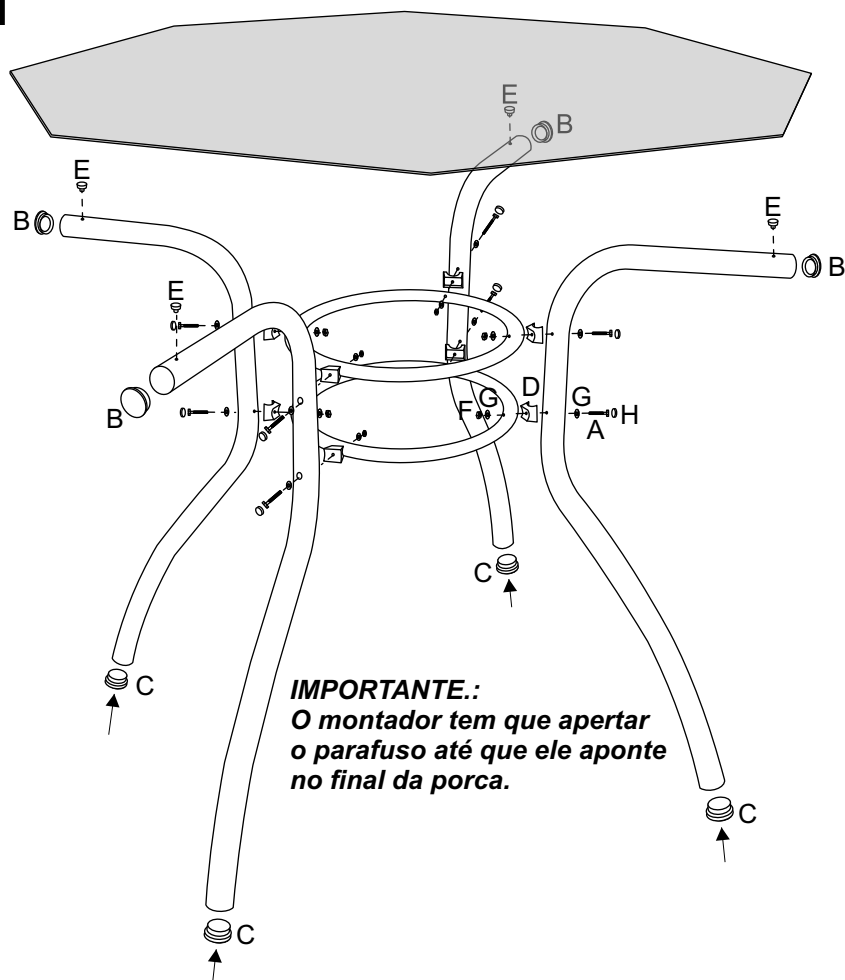
ME299 - Tampo Quadrado

ME300 - Tampo Redondo



Estrut. Branca Estrut. Preta/Cromada

Loc.	Ferragem/Herrajes/Hardware	Quant.	Quant.
A	Parafuso/Tornillo/Screw 1 1/4"	08	08
B	Ponteira interna 1 1/4" cromada	-	04
C	Ponteira 1 1/4" externa preta	-	04
D	Separador preto	-	08
E	Suporte para vidro	04	04
F	Porca 1/4"	08	08
G	Arruelas	16	16
H	Tampa para parafuso cromada	08	08

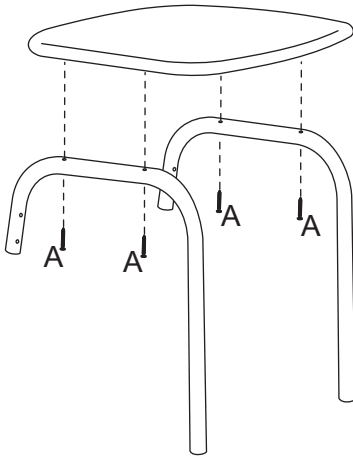


IMPORTANTE.:
O montador tem que apertar o parafuso até que ele aponte no final da porca.

Móveis Brastubo Ltda - Rua Arlindo Franklin Barbosa, 3065 - Cx.Postal, 3015 - B. Pradel - Fone/Fax: (54) 3454-6499 - 95700-000 - B. Gonçalves -RS - E-mail: brastubo@italnet.com.br

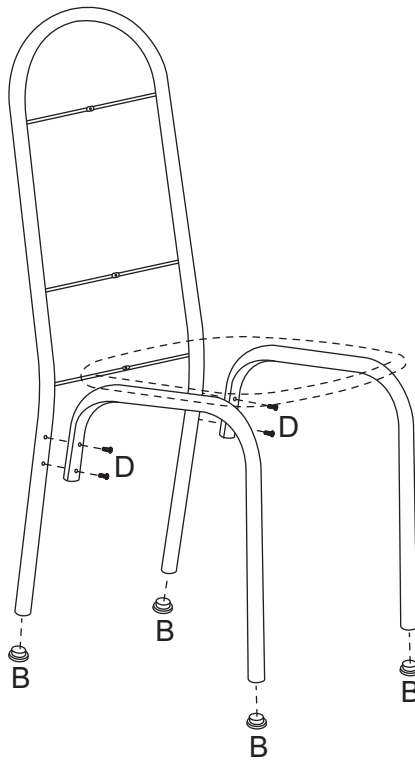
**ESQUEMA DE MONTAGEM
INSTRUCCIÓN DE MONTAJE
ASSEMBLY INSTRUCTIONS**

CA-320/6

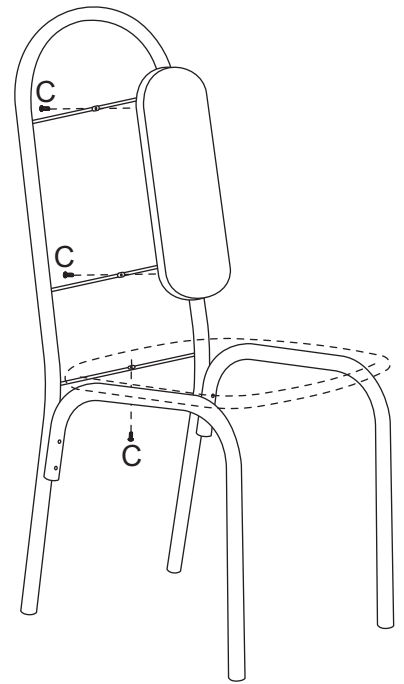


1º. Fixar o assento nos pés dianteiros sem apertar totalmente os parafusos

Loc.	Ferragem/Herrajes/Hardware	Quant.
A	Parafuso/Tornillo/Screw 1/4x45	24
B	Ponteira externa preta Puntera negra /Tip black	24
C	Parafuso/Tornillo/Screw 4,0x16	18
D	Parafuso/Tornillo/Screw M6x20	24



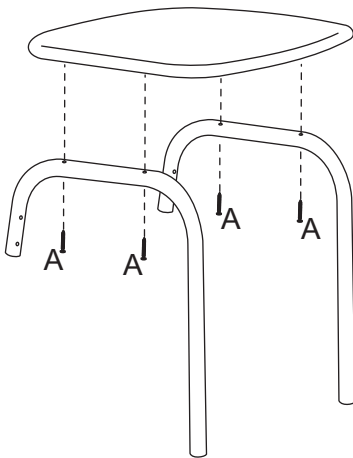
2º. Fixar os pés dianteiros no pé traseiro e colocar as ponteiras



3º. Fixar o encosto, finalizar a fixação do assento e dar o aperto final nos parafusos

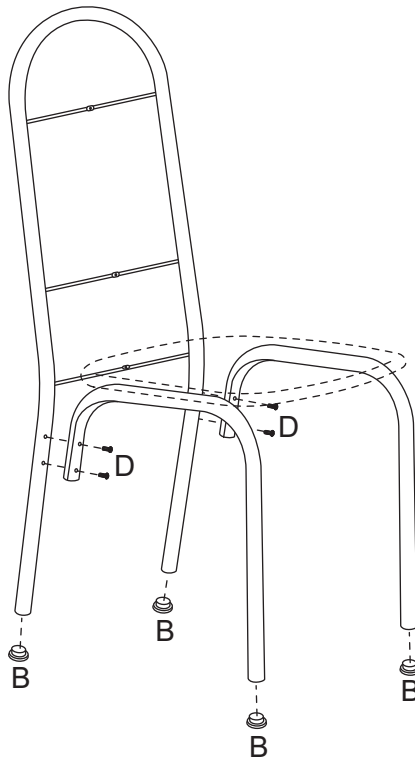
**ESQUEMA DE MONTAGEM
INSTRUCCIÓN DE MONTAJE
ASSEMBLY INSTRUCTIONS**

CA-320/6

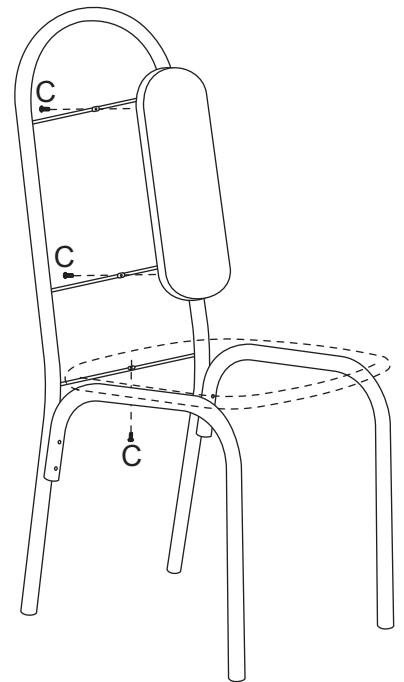


1º. Fixar o assento nos pés dianteiros sem apertar totalmente os parafusos

Loc.	Ferragem/Herrajes/Hardware	Quant.
A	Parafuso/Tornillo/Screw 1/4x45	24
B	Ponteira externa preta Puntera negra /Tip black	24
C	Parafuso/Tornillo/Screw 4,0x16	18
D	Parafuso/Tornillo/Screw M6x20	24



2º. Fixar os pés dianteiros no pé traseiro e colocar as ponteiras



3º. Fixar o encosto, finalizar a fixação do assento e dar o aperto final nos parafusos