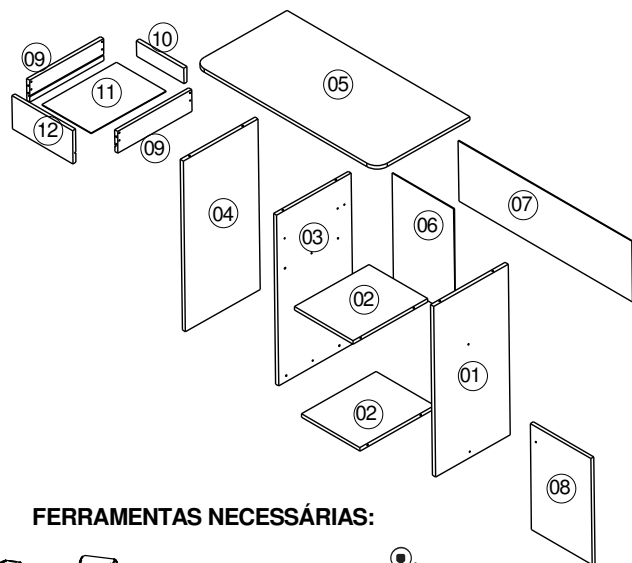


MC 7007

Instruções de Montagem

www.artinmoveis.com.br**ART *u* MÓVEIS**

Soluções Criativas para o seu lar

Rua Joni José Bozzeto, 300 - Bairro Tamandaré
Garibaldi | RS | CEP: 95720-000 | Fone / Fax: 54.3464.7071**FERRAMENTAS NECESSÁRIAS:****RECOMENDAÇÕES:**

- 01** - Examine completamente todas as peças do móvel antes de iniciar o trabalho.
02 - Recomenda-se montar o móvel conforme este Manual de Montagem.
03 - É de responsabilidade do montador seguir as instruções do Manual de Montagem, que são fundamentais para garantir a estrutura do móvel.
04 - Certifique-se de que todos os acessórios utilizados na montagem (parafusos, porcas, ponteiras) estejam fixados o suficiente, totalmente atarraxados, evitando que venham a provocar ferimentos.

LIMPEZA:

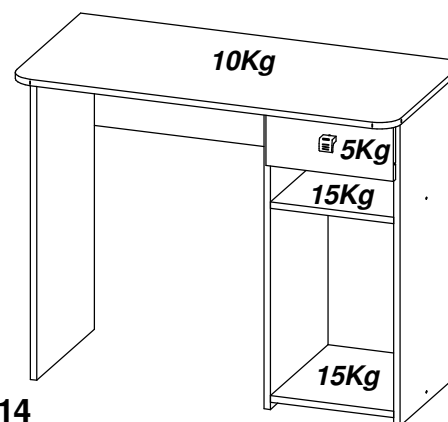
- 01** - Pano levemente umedecido com água, seguido de pano seco.
02 - Não utilizar produtos químicos ou abrasivos.

GARANTIA:

- 01** - 3 meses para defeitos ou vícios de origem.

Lista de peças

CÓD	DESCRIÇÃO	QTD	DIMENSÃO
01	Lateral Direita	1	720x360x15
02	Prateleira	2	290x360x15
03	Lateral Central	1	720x360x15
04	Lateral Esquerda	1	720x360x15
05	Tampo	1	906x448x15
06	Costa Inferior	1	305x455x03
07	Costa Superior	1	860x256x03
08	Porta	1	448x300x15
09	Lateral Gaveta	2	342x86x15
10	Traseira de Gaveta	1	265x60x15
11	Fundo de gaveta	1	245x360x15
12	Frente de Gaveta	1	300x140x15

Data: **10/03/2014**Revisão: **03****ADVERTÊNCIAS:**

- 01** - Esteja ciente do risco de chama aberta e outras fontes de calor, tais como aquecedores elétricos, aquecedores a gás etc. nas proximidades do produto.
02 - Não utilize o produto se alguma parte estiver quebrada, rasgada ou faltando. Utilizar somente peças de reposição aprovadas pelo fabricante.

REF	DESCRIÇÃO	QTD
A	Parafuso 3,5x40mm	04
B	Sapata deslizadora	06
C	Parafuso 3,5x14mm	16
D	Cavilha 6x30mm	18
E	Cantoneira	02
F	Pregos 10x10	30
G	COLA Cola	01
H	Parafuso 3,5 x 25mm	02
I	Dobradiça	02
J	Parafuso 6,0 x 8,0mm	04
K	Corrediça metálica	01
L	Fixador para costas	03
M	Puxador	02
N	Etiqueta adesiva Art in móveis. Colocar no lado externo do produto	01
O	Tambor Minifix	04
P	Minifix	04

"IMPORTANTE LER COM ATENÇÃO E GUARDAR PARA EVENTUAIS CONSULTAS"

