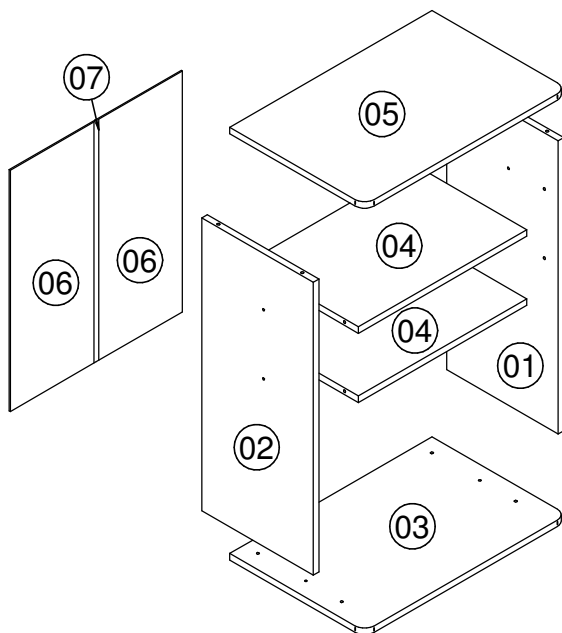







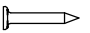

RA 1021

Instruções de Montagem

www.artinmoveis.com.brART  MÓVEISSoluções Criativas para o seu lar
Rua Joni José Bozzeto, 300 - Bairro Tamandaré
Garibaldi | RS | CEP: 95720-000 | Fone / Fax: 54.3464.7071

Lista de peças

CÓD	DESCRIÇÃO	QTD	DIMENSÃO
01	Lateral Direita	1	678x298x15
02	Lateral Esquerda	1	678x298x15
03	Base	1	540x360x15
04	Prateleira	2	450x298x15
05	Tampo	1	540x360x15
06	Costa	2	558x230x03
07	Perfil I	1	558mm

REF	DESCRIÇÃO	QTD
A	 Parafuso Ø 4x40mm	06
B	 Rodízio	04
C	 Parafuso Ø 3,5x14mm	20
D	 Cavilha 6x30mm	16
E	 Cantoneira	02
F	 Prego 10x10	18
G	 COLA Cola	01

RECOMENDAÇÕES:

- 01** - Examine completamente todas as peças do móvel antes de iniciar o trabalho.
- 02** - Recomenda-se montar o móvel conforme este Manual de Montagem.
- 03** - É de responsabilidade do montador seguir as instruções do Manual de Montagem, que são fundamentais para garantir a estrutura do móvel.
- 04** - Certifique-se de que todos os acessórios utilizados na montagem (parafusos, porcas, ponteiras) estejam fixados o suficiente, totalmente atarraxados, evitando que venham a provocar ferimentos.

LIMPEZA:

- 01** - Pano levemente umedecido com água, seguido de pano seco.
- 02** - Não utilizar produtos químicos ou abrasivos.

GARANTIA:

- 01** - 3 meses para defeitos ou vícios de origem.

FERRAMENTAS NECESSÁRIAS:



Data: 10/03/2014

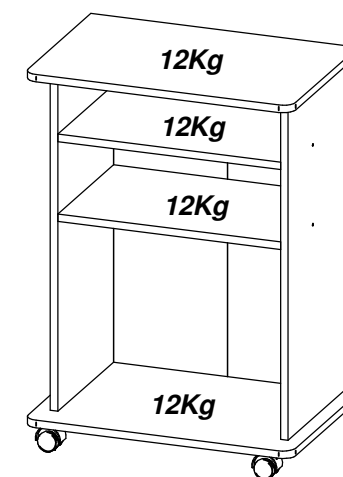
Revisão: 04

ADVERTÊNCIAS:

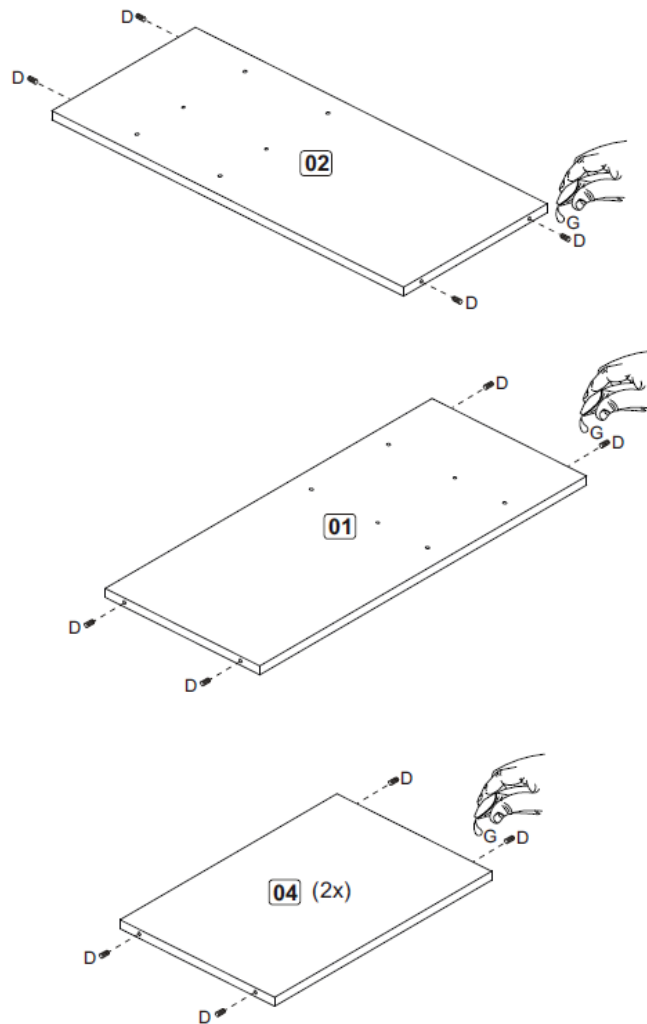
- 01** - Esteja ciente do risco de chama aberta e outras fontes de calor, tais como aquecedores elétricos, aquecedores a gás etc. nas proximidades do produto.
- 02** - Não utilize o produto se alguma parte estiver quebrada, rasgada ou faltando. Utilizar somente peças de reposição aprovadas pelo fabricante.



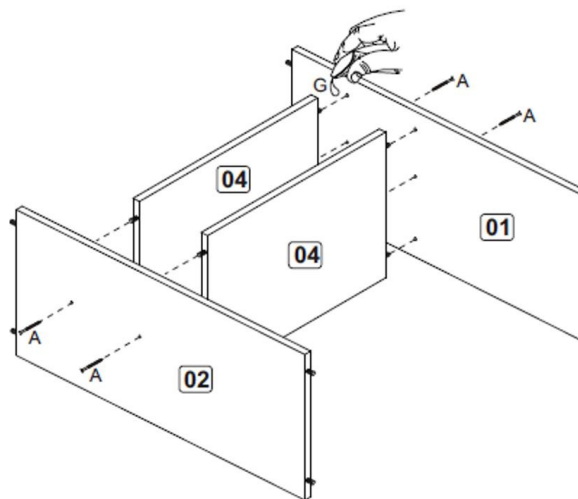
Peso Máximo suportado pelo produto

**"IMPORTANTE LER COM ATENÇÃO E GUARDAR PARA EVENTUAIS CONSULTAS"**

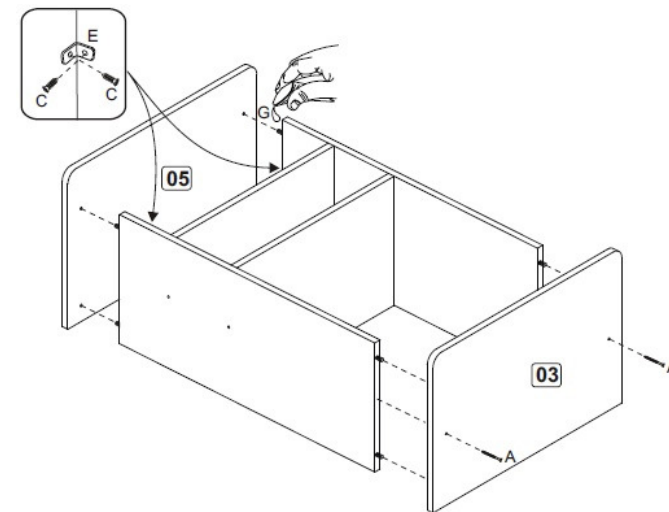
1



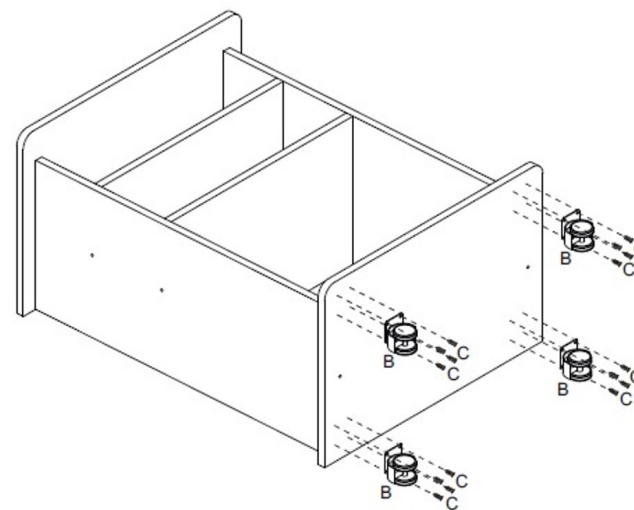
2



3



4



5

