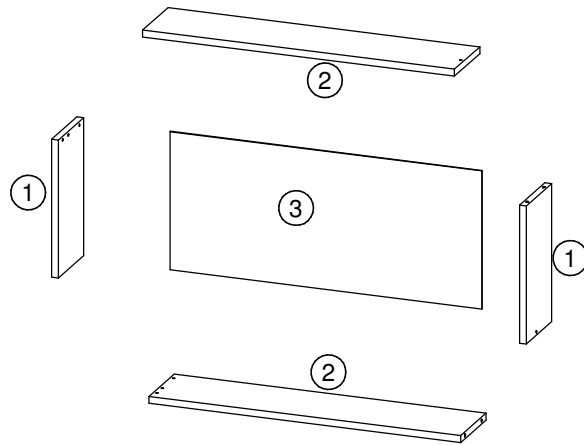


**NI 3038-7038**

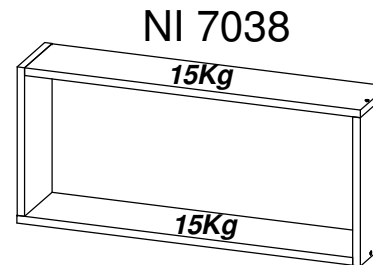
# Instruções de Montagem

[www.artinmoveis.com.br](http://www.artinmoveis.com.br)Rua Joni José Bozzeto, 300 - Bairro Tamandaré  
Garibaldi | RS | CEP: 95720-000 | Fone / Fax: 54.3464.7071

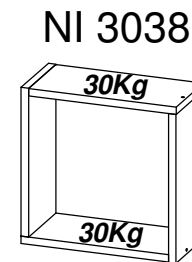
## Lista de peças

CÓD	DESCRIÇÃO	QTD	DIMENSÃO NI 3038	DIMENSÃO NI 7038
01	Lateral	2	298x146x15	298x146x15
02	Lateral Maior	2	298x146x15	678x146x15
03	Costa	1	298x298x03	678x298x03

**30 Kg**  
**Peso Máximo suportado pelo produto**



**60 Kg**  
**Peso Máximo suportado pelo produto**



### RECOMENDAÇÕES:

- 01** - Examine completamente todas as peças do móvel antes de iniciar o trabalho.  
**02** - Recomenda-se montar o móvel conforme este Manual de Montagem.  
**03** - É de responsabilidade do montador seguir as instruções do Manual de Montagem, que são fundamentais para garantir a estrutura do móvel.  
**04** - Certifique-se de que todos os acessórios utilizados na montagem (parafusos, porcas, ponteiras) estejam fixados o suficiente, totalmente atarraxados, evitando que venham a provocar ferimentos.

### LIMPEZA:

- 01** - Pano levemente umedecido com água, seguido de pano seco.  
**02** - Não utilizar produtos químicos ou abrasivos.

### GARANTIA:

- 01** - 3 meses para defeitos ou vícios de origem.

### ADVERTÊNCIAS:

- 01** - Esteja ciente do risco de chama aberta e outras fontes de calor, tais como aquecedores elétricos, aquecedores a gás etc. nas proximidades do produto.  
**02** - Não utilize o produto se alguma parte estiver quebrada, rasgada ou faltando. Utilizar somente peças de reposição aprovadas pelo fabricante.

REF	DESCRIÇÃO	QTD
<b>A</b>	Cavilha 6x30mm	<b>08</b>
<b>B</b>	Parafuso 4,0x40 CC	<b>04</b>
<b>C</b>	Parafuso 3,5x25 CF	<b>02</b>
<b>D</b>	Parafuso 3,5x14 CF	<b>02</b>
<b>E</b>	Cola	<b>01</b>
<b>F</b>	Prego	<b>16</b>
<b>G</b>	Cantoneira	<b>02</b>
<b>H</b>	Adesivo tapa furo	<b>04</b>
<b>I</b>	Bucha	<b>02</b>

### FERRAMENTAS NECESSÁRIAS:



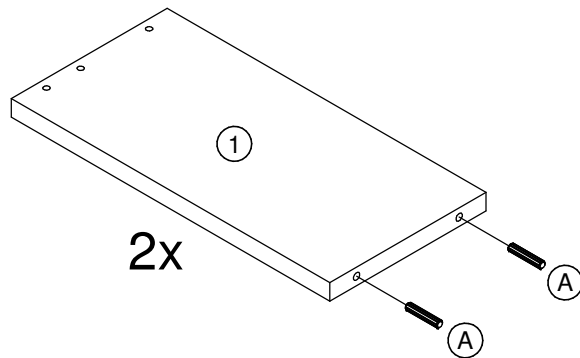
20 min.

Data: 11/03/2015

Revisão: 02

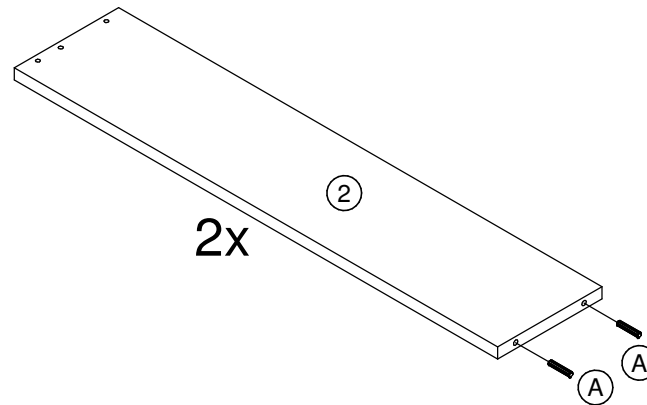
# "IMPORTANTE LER COM ATENÇÃO E GUARDAR PARA EVENTUAIS CONSULTAS"

1



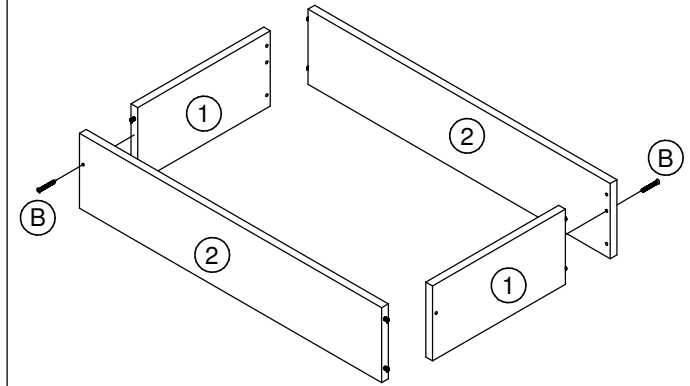
Utilizar cola nas cavilhas.  
E

2

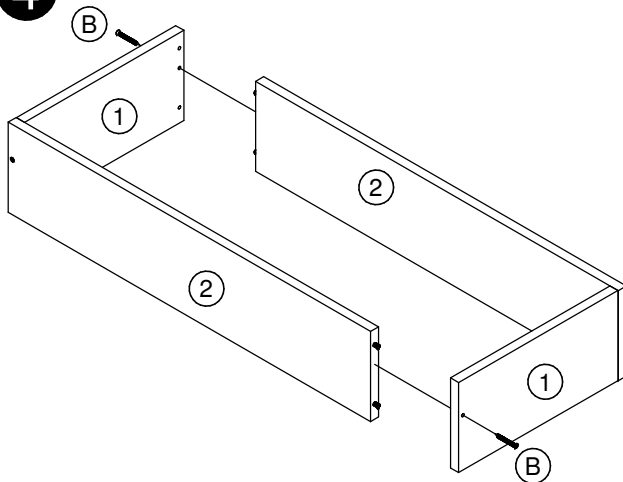


Utilizar cola nas cavilhas.  
E

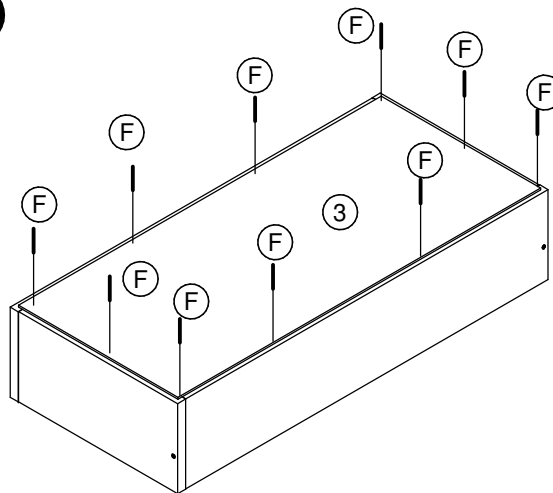
3



4



5



6

