

# CM 3090

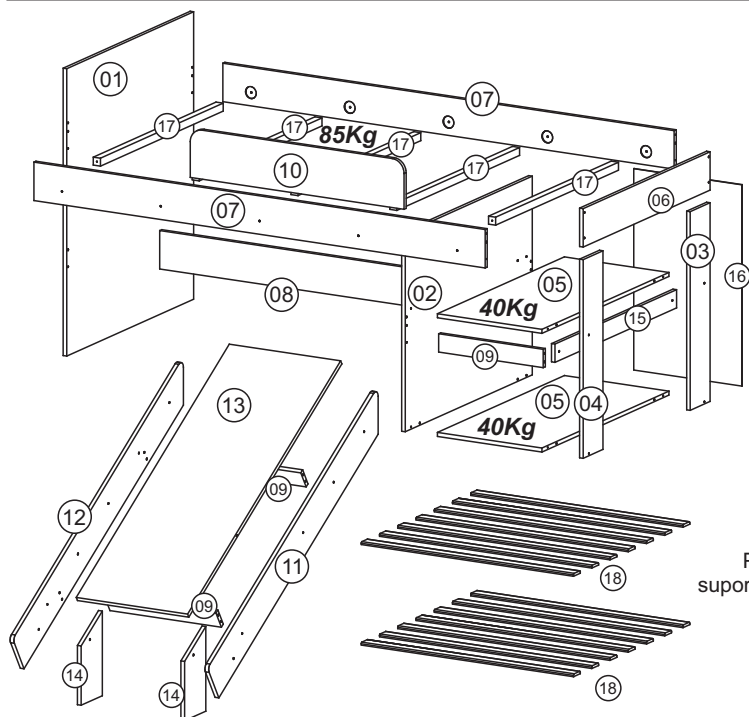
# Instruções de Montagem

Ajude a melhorar nossos produtos, opine em nosso site:

[www.artinmoveis.com.br](http://www.artinmoveis.com.br)

ART  MÓVEIS

Rua Joni José Bozzeto, 300 - Bairro Tamandaré  
Garibaldi | RS | CEP: 95720-000 | Fone / Fax: 54.3464.7071



Peso Máximo suportado pelo produto

### RECOMENDAÇÕES:

**01** - Examine completamente todas as peças do móvel antes de iniciar o trabalho.

**02** - Recomenda-se montar o móvel conforme este Manual de Montagem.

**03** - É de responsabilidade do montador seguir as instruções do Manual de Montagem, que são fundamentais para garantir a estrutura do móvel.

**04** - Certifique-se de que todos os acessórios utilizados na montagem (parafusos, porcas, ponteiras) estejam fixados o suficiente, totalmente atarraxados, evitando que venham a provocar ferimentos.

### LIMPEZA:

**01** - Pano levemente umedecido com água, seguido de pano seco.

**02** - Não utilize produtos químicos ou abrasivos.

### GARANTIA:

**01** - 3 meses para defeitos ou vícios de origem.

### Listas de peças

CÓD	DESCRIÇÃO	QTD	DIMENSÃO
01	Cabeceira	01	926x1085x15
02	Peseira	01	926x750x15
03	Pé Direito	01	750x145x15
04	Pé Esquerdo	01	750x145x15
05	Prateleira	02	926x440x15
06	Peseira Menor	01	926x145x15
07	Barra	02	1900x145x15
08	Travessa Maior	01	1445x143x15
09	Travessa Menor	03	440x69x15
10	Protetor	01	900x185x15
11	Travessa Direita	01	1360x143x15
12	Travessa Esquerda	01	1360x143x15
13	Mesa	01	1290x440x15
14	Pé	02	318x145x15
15	Travessa	01	886x69x15
16	Costa	01	760x455x03
17	Suporte de Lastro	05	895x30x30
18	Lastrinho	14	900x50x10

### ADVERTÊNCIAS:



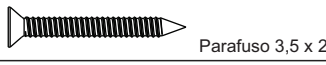
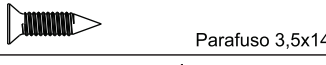

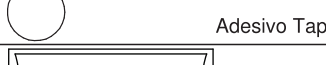


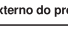

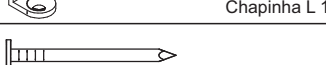
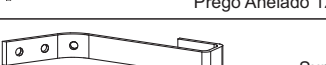
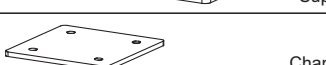
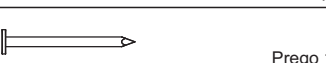



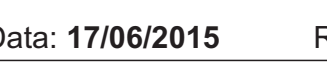
**01** - Esteja ciente do risco de chama aberta e outras fontes de calor, tais como aquecedores elétricos, aquecedores a gás etc. nas proximidades do produto.

**02** - Não utilize o produto se alguma parte estiver quebrada, rasgada ou faltando. Utilizar somente peças de reposição aprovadas pelo fabricante.

### FERRAMENTAS NECESSÁRIAS



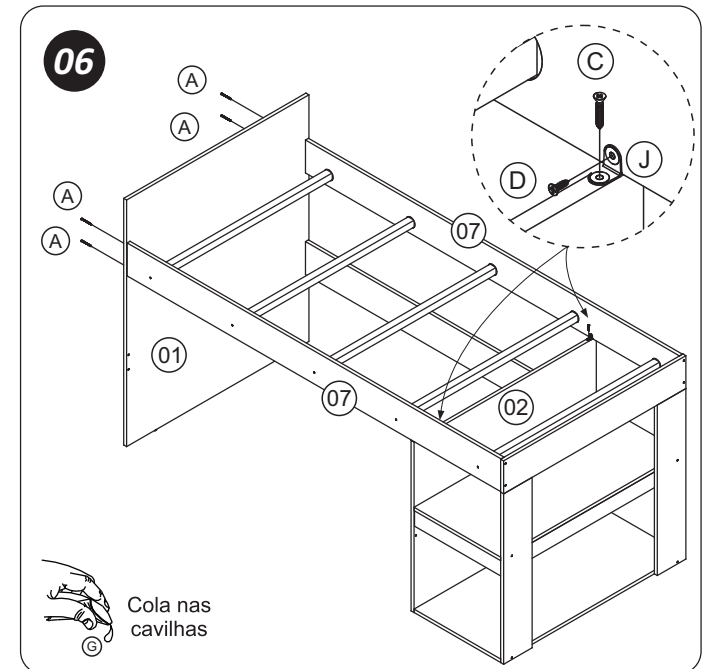
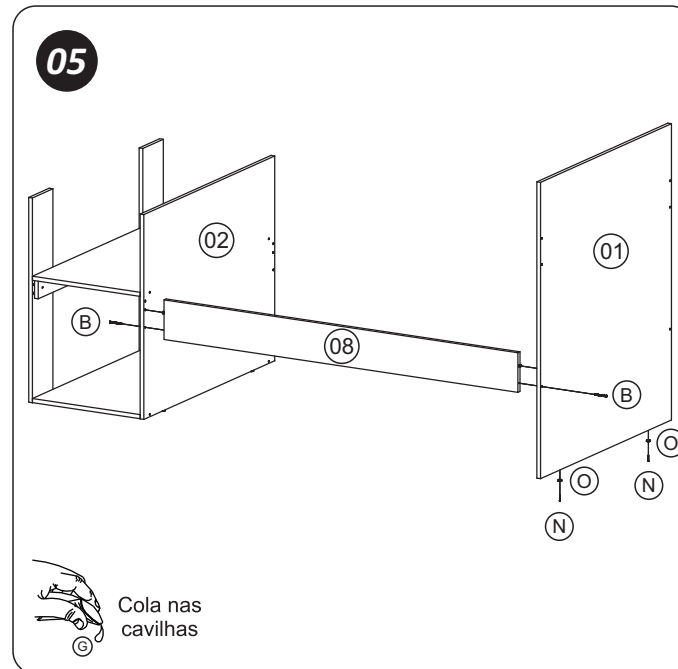
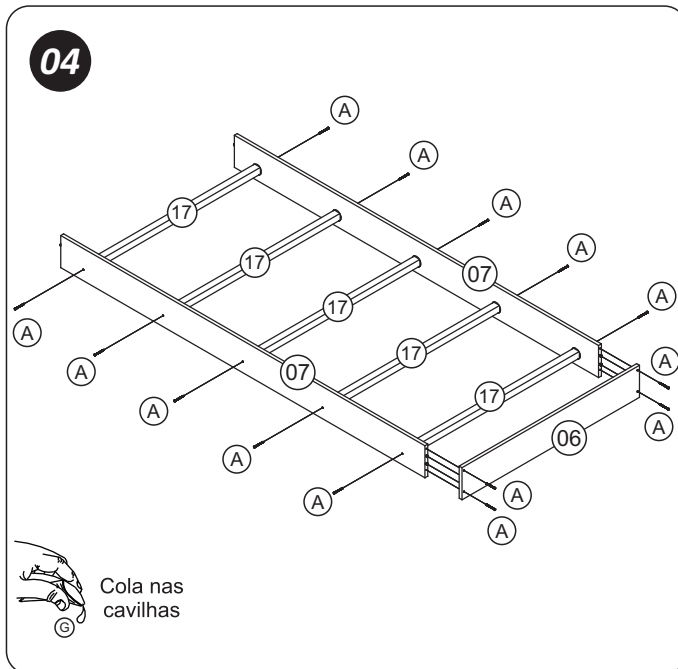
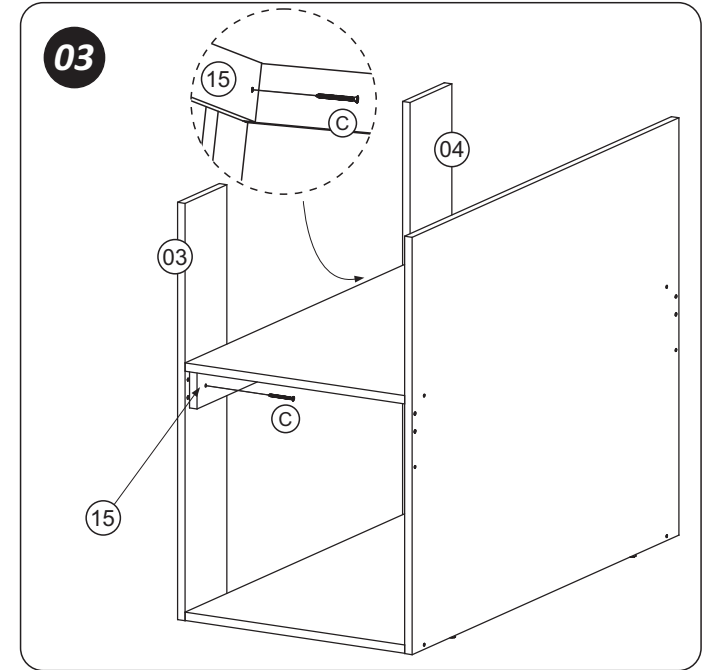
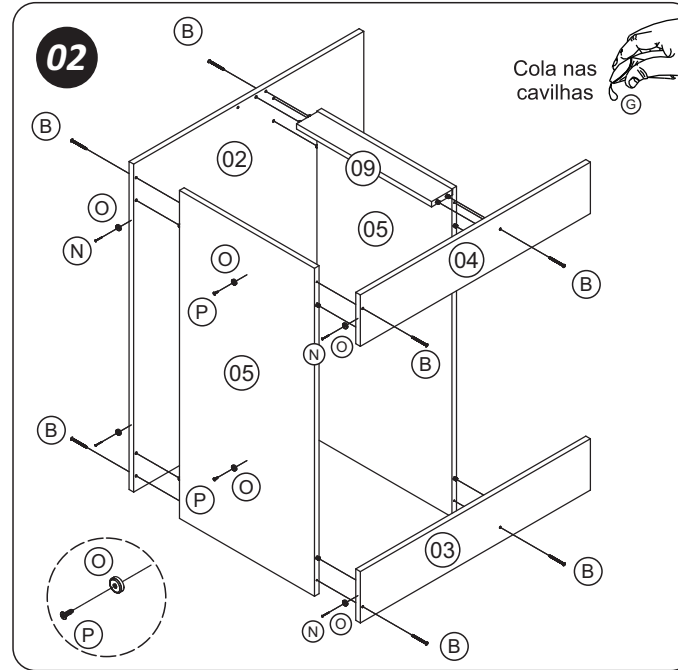
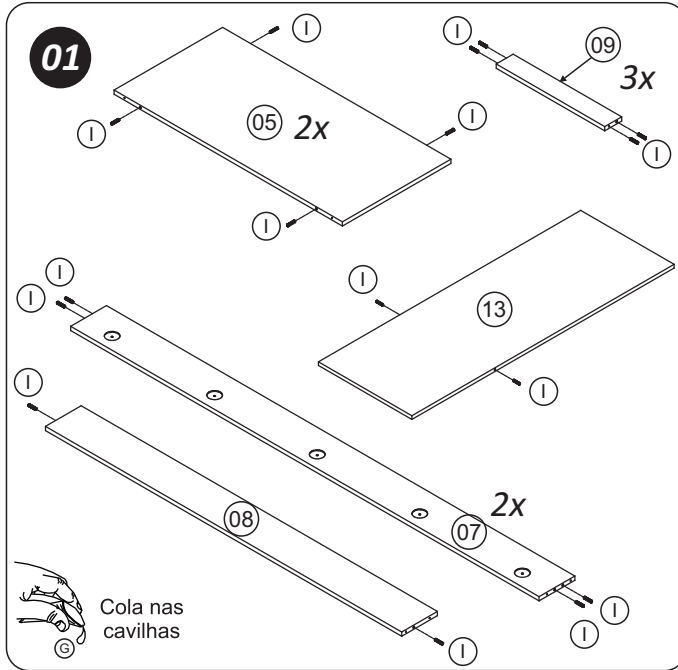
60 min

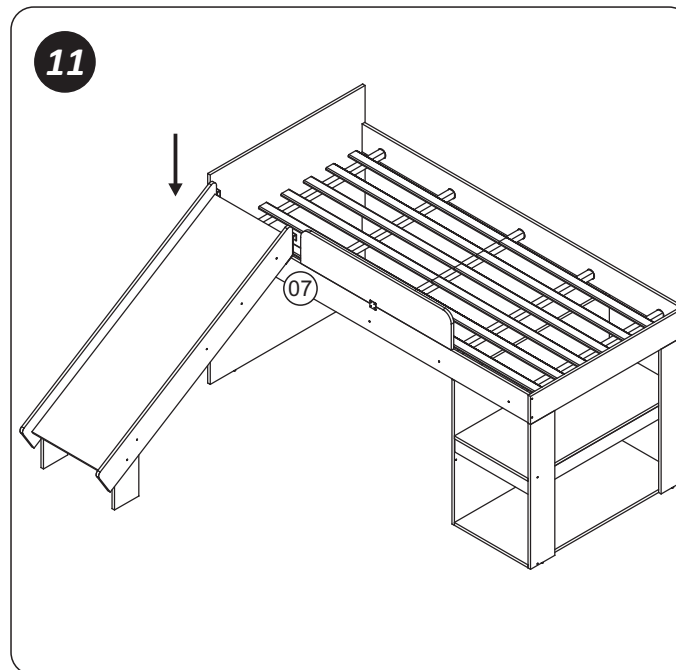
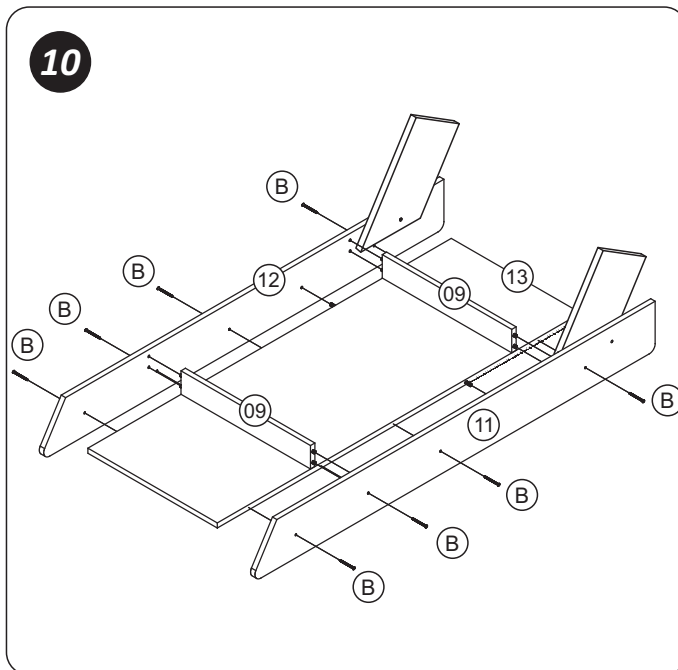
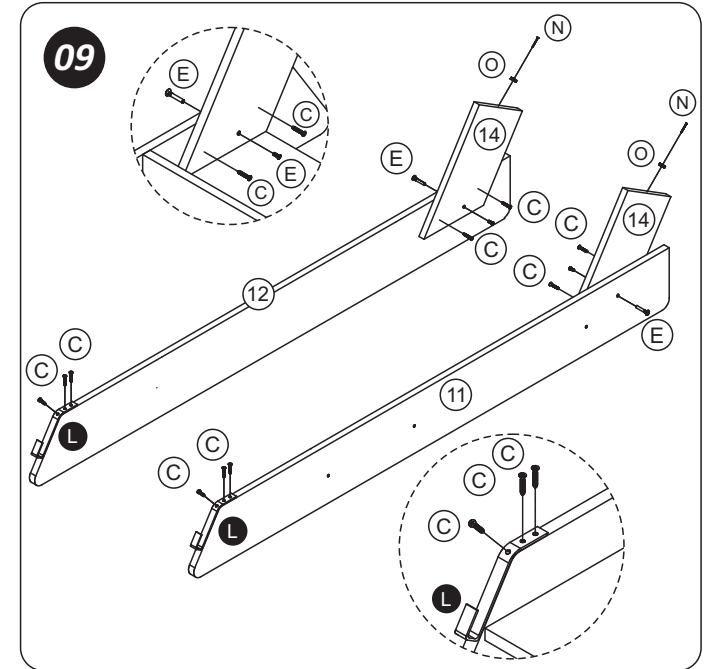
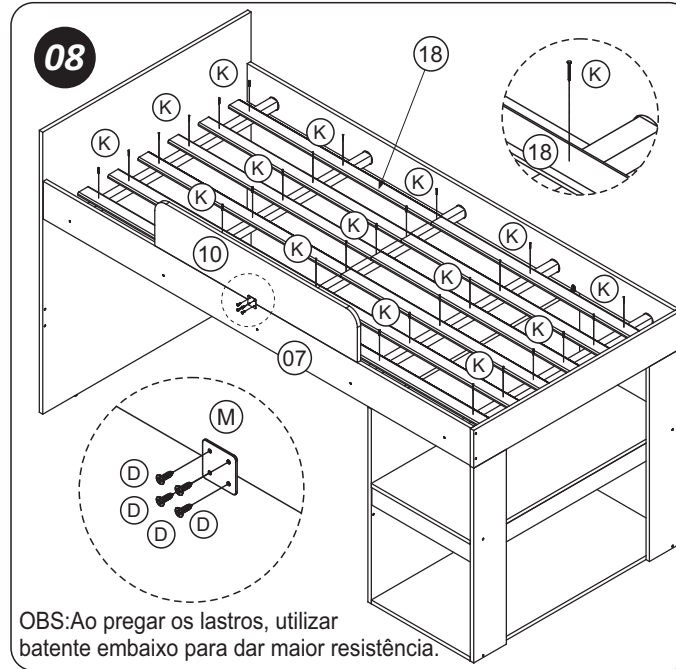
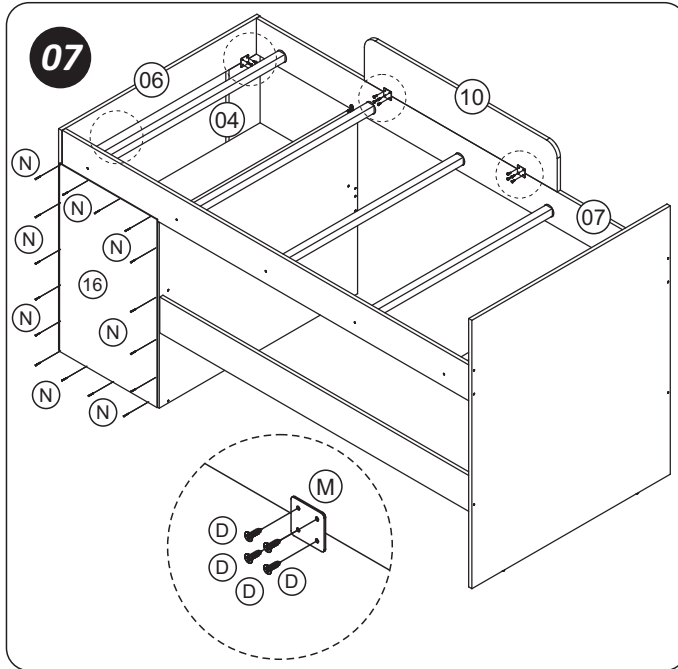
REF	DESCRIÇÃO	QTD
A	 Parafuso 4,5 x 50mm	18
B	 Parafuso 3,5 x 40mm	18
C	 Parafuso 3,5 x 25mm	14
D	 Parafuso 3,5x14mm	22
E	 Parafuso União	02
F	 Adesivo Tapafuro	40
G	 COLA Cola	01
H	 ART  MÓVEIS Etiqueta adesiva Art in móveis. Colocar no lado externo do produto	01
I	 Cavilha 6x30mm	32
J	 Chapinha L 18x18	02
K	 Pregos Anelados 12x12	35
L	 Suporte	02
M	 Chapinha	05
N	 Pregos 10x10	20
O	 Sapata Deslizadora	10
P	 Parafuso 3,0x10mm	02
Q	 Velcro	06

Data: 17/06/2015

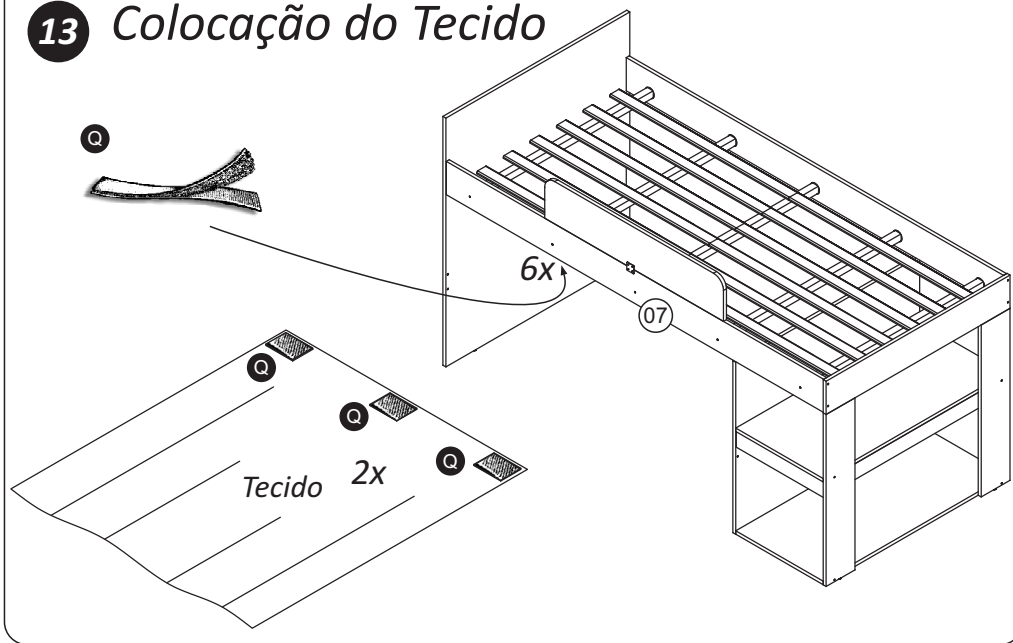
Revisão: 04

## “IMPORTANTE LER COM ATENÇÃO E GUARDAR PARA EVENTUAIS CONSULTAS”

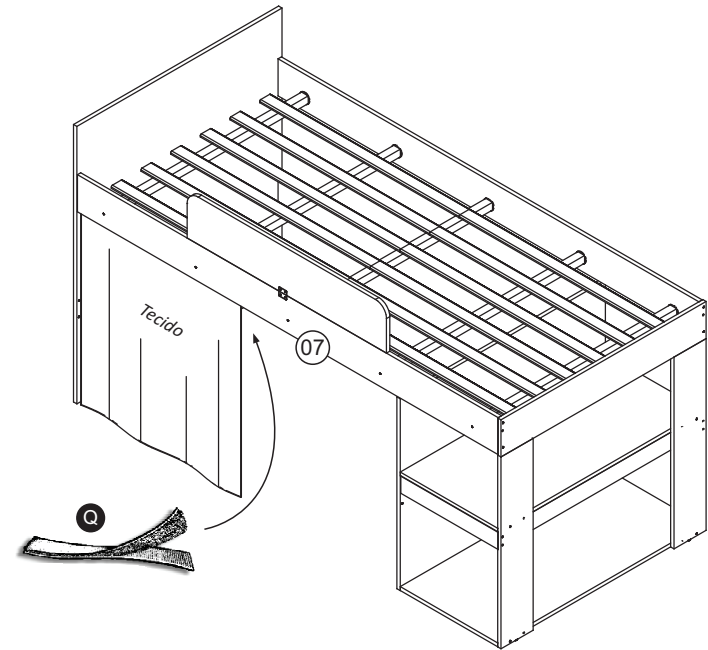




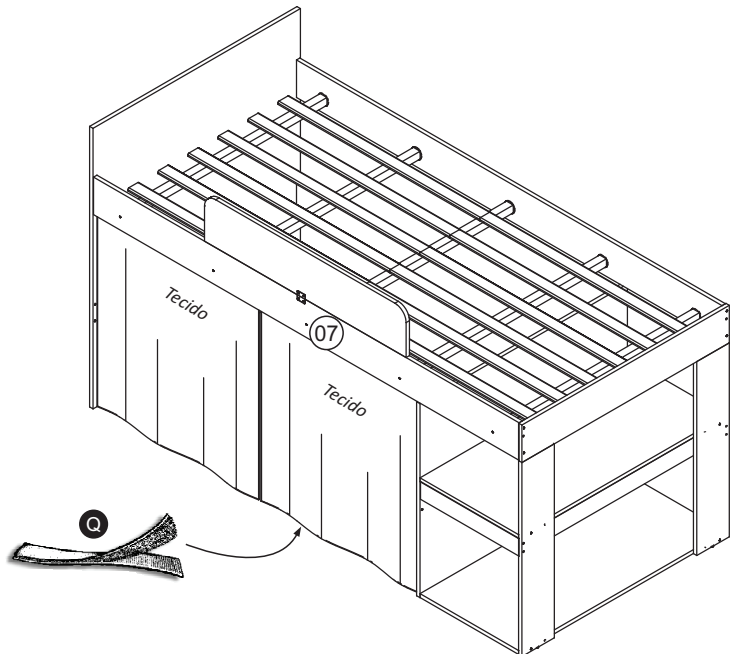
13 Colocação do Tecido



14



15



16

