

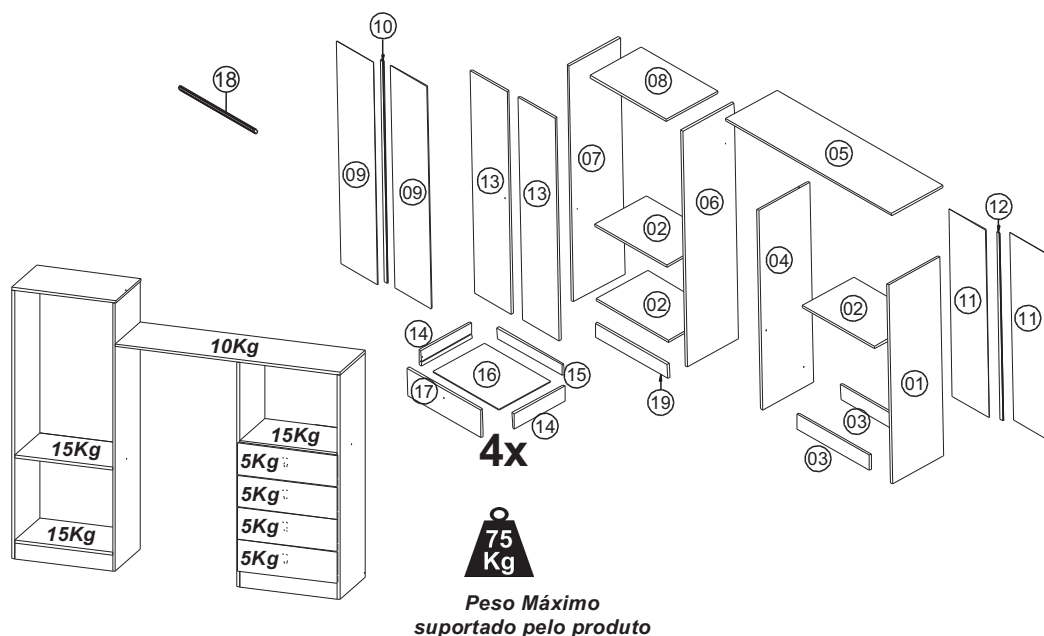
RP 5040

Instruções de Montagem

www.artinmoveis.com.br



Rua Joni José Bozzeto, 300 - Bairro Tamandaré
Garibaldi | RS | CEP: 95720-000 | Fone / Fax: 54.3464.7071



Lista de peças

CÓD	DESCRIÇÃO	QTD	DIMENSÃO
01	Lateral Direita	1	1210x360x15
02	Prateleira	3	530x360x15
03	Rodapé	2	530x93x15
04	Lateral Esquerda	1	1210x360x15
05	Tampo Maior	1	1220x360x15
06	Lateral Direita	1	1445x360x15
07	Lateral Esquerda	1	1445x360x15
08	Tampo	1	563x360x15
09	Costa	2	1363x270x03
10	Perfil I	1	1363mm
11	Costa Menor	2	1140x270x03
12	Perfil I	1	1150mm
13	Porta	2	1363x269x15
14	Lateral Gaveta	8	342x86x15
15	Traseira de gaveta	4	507x60x15
16	Fundo de Gaveta	4	487x360x03
17	Frente de Gaveta	4	540x170x15
18	Cabideiro	1	522mm
19	Rodapé Menor	1	530x85x15

REF	DESCRIÇÃO	QTD
A	Parafuso 3,5 x 40mm	17
B	Sapata deslizadora	08
C	Parafuso 3,5x14mm	48
D	Cavilha 6x30mm	44
E	Cantoneira	04
F	Pregão 10x10	52
G	COLA Cola	01
H	Dobradiça	06
I	Puxador	06
J	Parafuso 3,5 x 25mm	12
K	Corrediça metálica	04
L	Etiqueta adesiva Art in móveis. Colocar no lado externo do produto	01
M	Parafuso 6,0 x 8,0mm	16
N	Suporte de cabideiro	02
O	Minifix	16
P	Tambor Minifix	16

RECOMENDAÇÕES:

- 01 - Examine completamente todas as peças do móvel antes de iniciar o trabalho.
- 02 - Recomenda-se montar o móvel conforme este Manual de Montagem.
- 03 - É de responsabilidade do montador seguir as instruções do Manual de Montagem, que são fundamentais para garantir a estrutura do móvel.
- 04 - Certifique-se de que todos os acessórios utilizados na montagem (parafusos, porcas, ponteiros) estejam fixados o suficiente, totalmente atarraxados, evitando que venham a provocar ferimentos.

LIMPEZA:

- 01 - Pano levemente umedecido com água, seguido de pano seco.
- 02 - Não utilizar produtos químicos ou abrasivos.

GARANTIA:

- 01 - 3 meses para defeitos ou vícios de origem.

FERRAMENTAS NECESSÁRIAS:



90 min.

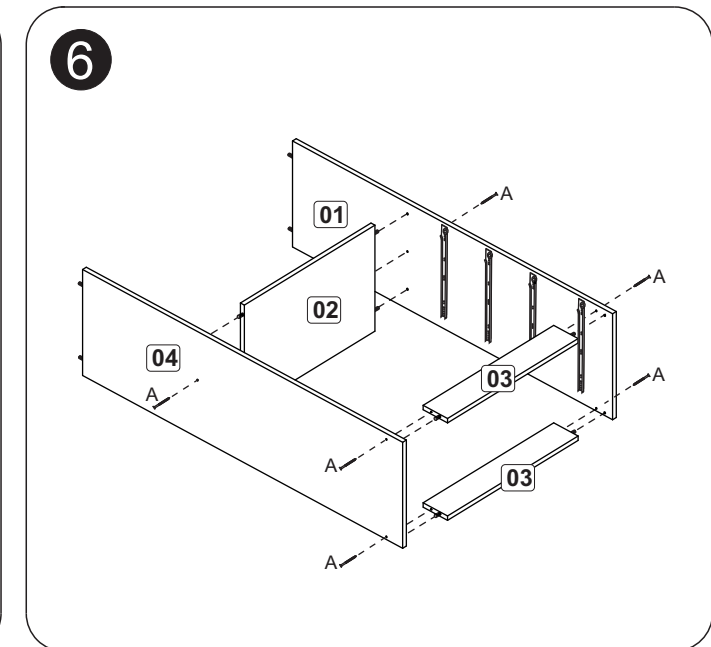
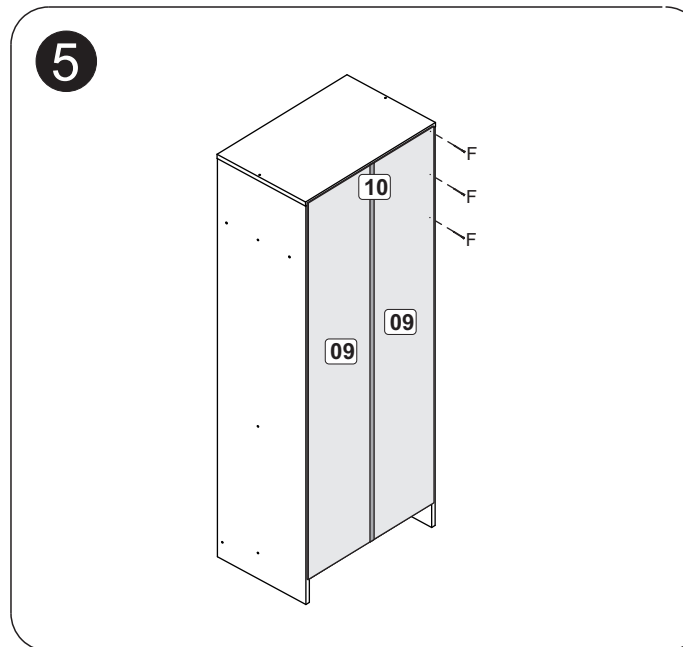
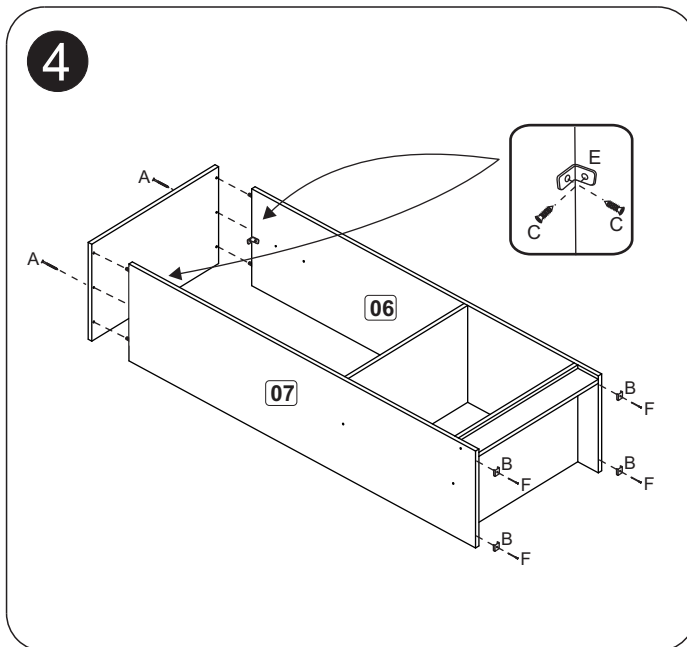
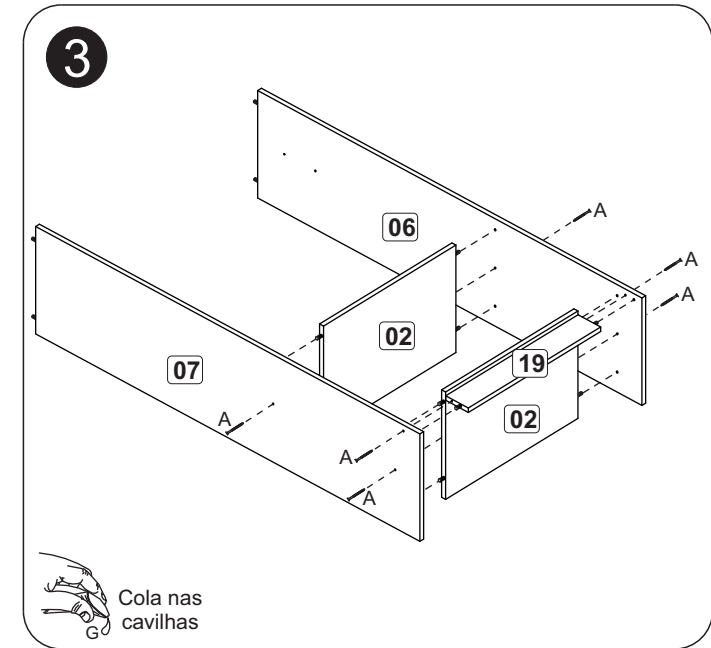
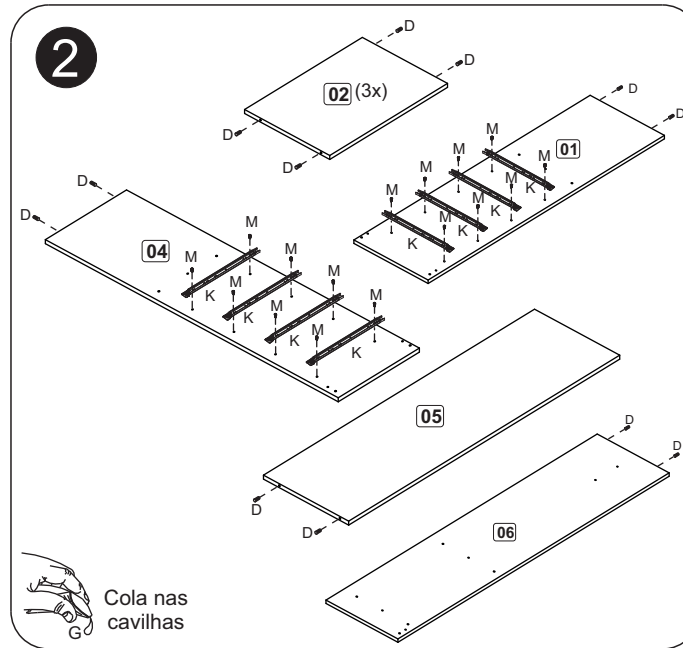
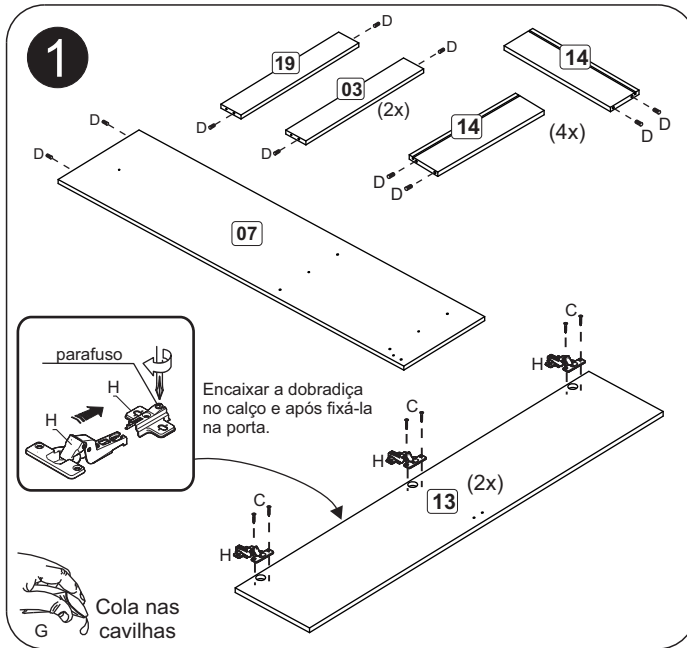
ADVERTÊNCIAS:

- 01 - Esteja ciente do risco de chama aberta e outras fontes de calor, tais como aquecedores elétricos, aquecedores a gás etc. nas proximidades do produto.
- 02 - Não utilize o produto se alguma parte estiver quebrada, rasgada ou faltando. Utilizar somente peças de reposição aprovadas pelo fabricante.

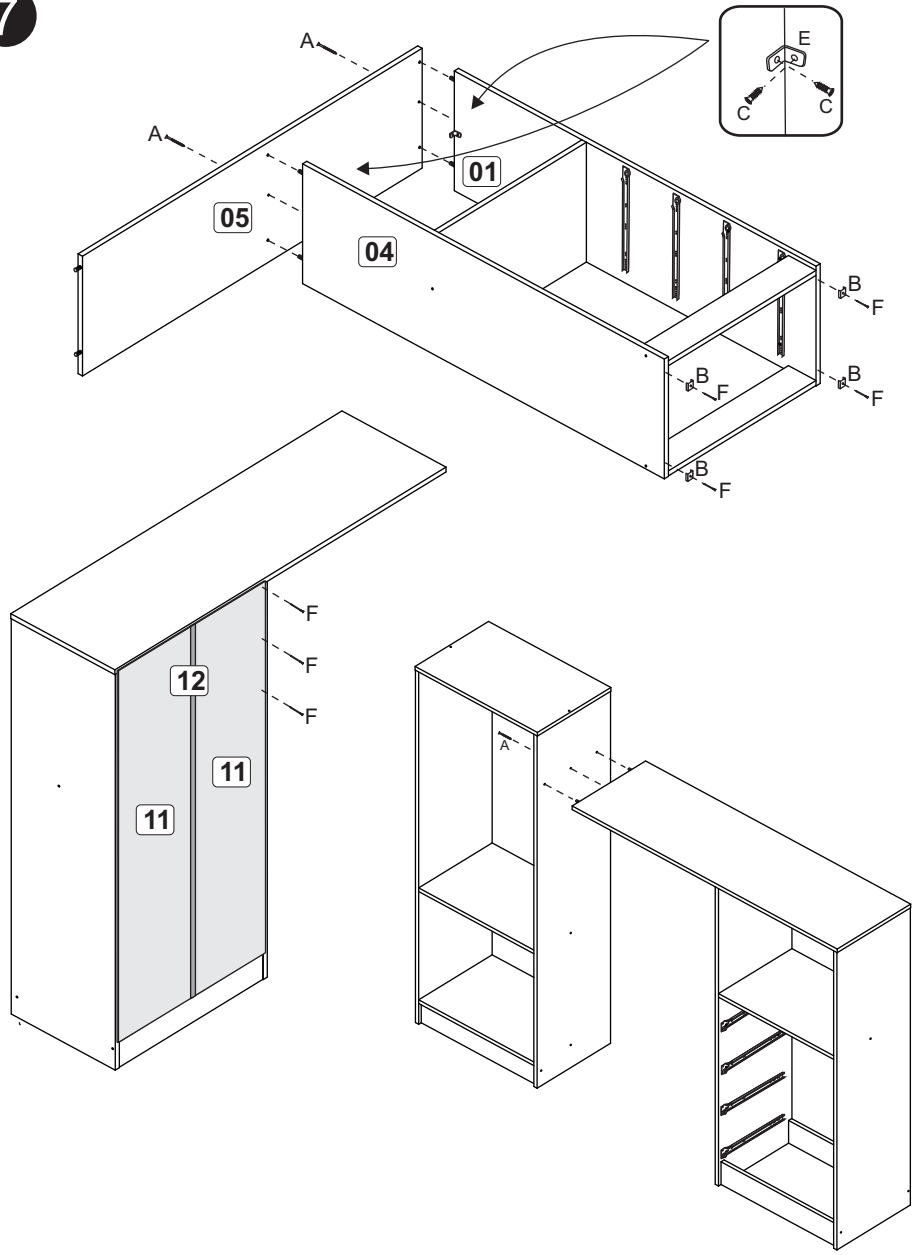
Data: 18/03/2015

Revisão: 06

"IMPORTANTE LER COMATENÇÃO E GUARDAR PARA EVENTUAIS CONSULTAS"



7



8

