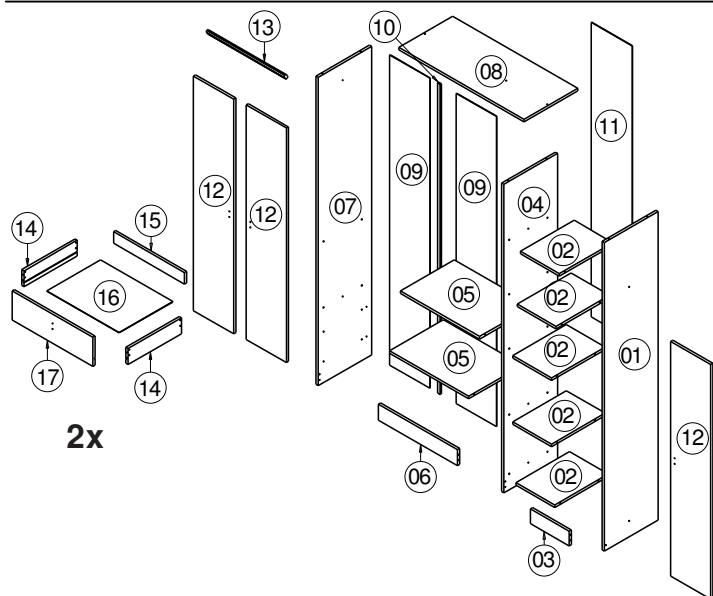
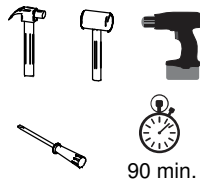


RP 5069

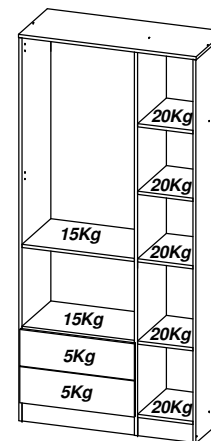
Instruções de Montagem

www.artinmoveis.com.brRua Joni José Bozzeto, 300 - Bairro Tamandaré
Garibaldi | RS | CEP: 95720-000 | Fone / Fax: 54.3464.7071**FERRAMENTAS NECESSÁRIAS:**

90 min.

Lista de peças

CÓD	DESCRIÇÃO	QTD	DIMENSÃO
01	Lateral Direita	1	1972x360x15
02	Prateleira Menor	5	260x360x15
03	Rodapé Menor	1	260x85x15
04	Lateral Central	1	1972x360x15
05	Prateleira	2	530x360x15
06	Rodapé	1	530x93x15
07	Lateral Esquerda	1	1972x360x15
08	Tampo	1	838x360x15
09	Costa	2	1802x270x03
10	Perfil I	1	1802mm
11	Costa	1	1710x275x03
12	Porta	3	1363x269x15
13	Cabideiro	1	522mm
14	Lateral Gaveta	4	342x86x15
15	Traseira de Gaveta	2	507x60x15
16	Fundo de Gaveta	2	487x360x03
17	Frente de Gaveta	2	540x170x15

**Peso Máximo suportado pelo produto**

Data: 14/03/15

Revisão: 01

ADVERTÊNCIAS:

01 - Esteja ciente do risco de chama aberta e outras fontes de calor, tais como aquecedores elétricos, aquecedores a gás etc. nas proximidades do produto.

02 - Não utilize o produto se alguma parte estiver quebrada, rasgada ou faltando. Utilizar somente peças de reposição aprovadas pelo fabricante.

RECOMENDAÇÕES:

- 01** - Examine completamente todas as peças do móvel antes de iniciar o trabalho.
- 02** - Recomenda-se montar o móvel conforme este Manual de Montagem.
- 03** - É de responsabilidade do montador seguir as instruções do Manual de Montagem, que são fundamentais para garantir a estrutura do móvel.
- 04** - Certifique-se de que todos os acessórios utilizados na montagem (parafusos, porcas, ponteiras) estejam fixados o suficiente, totalmente atarraxados, evitando que venham a provocar ferimentos.

LIMPEZA:

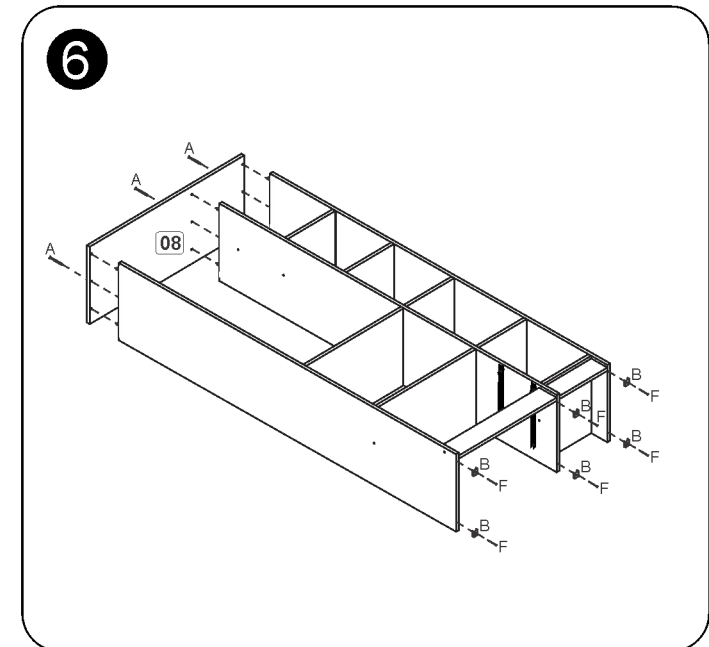
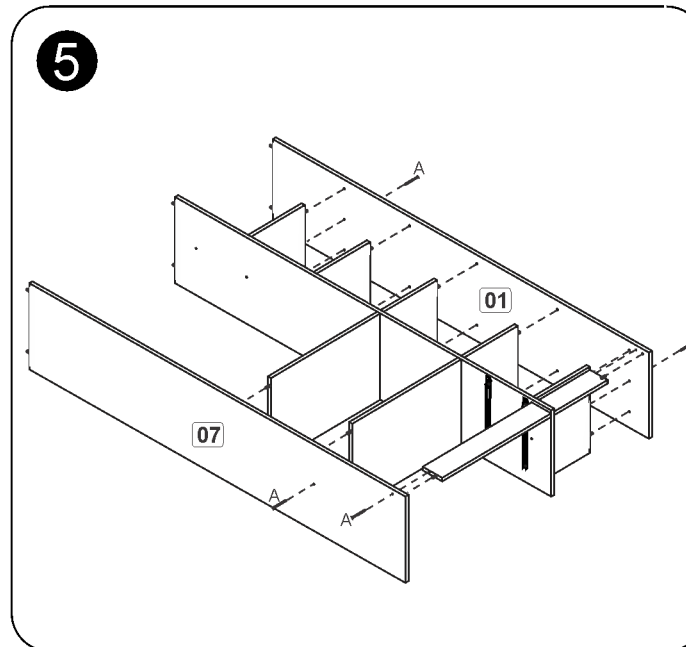
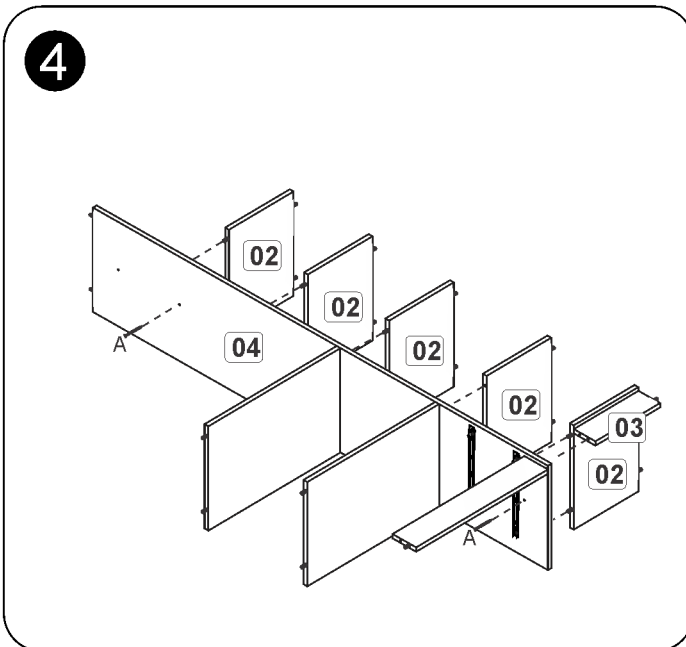
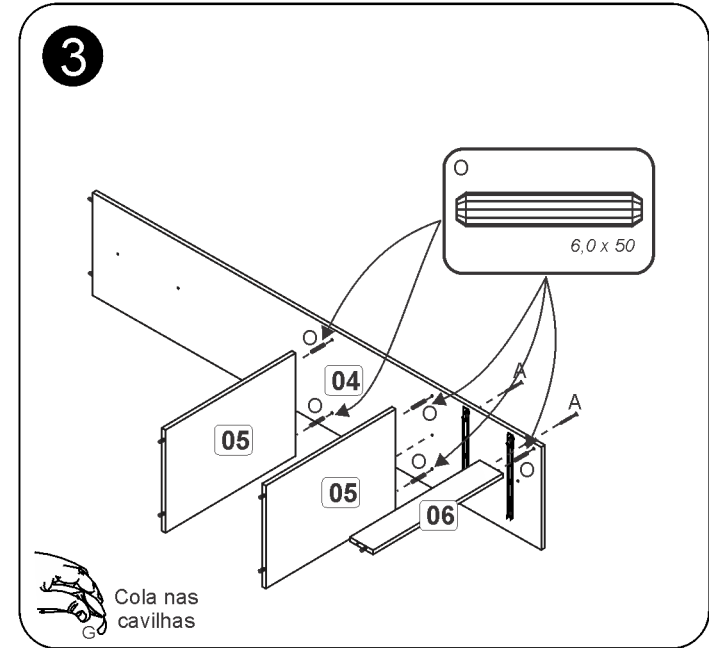
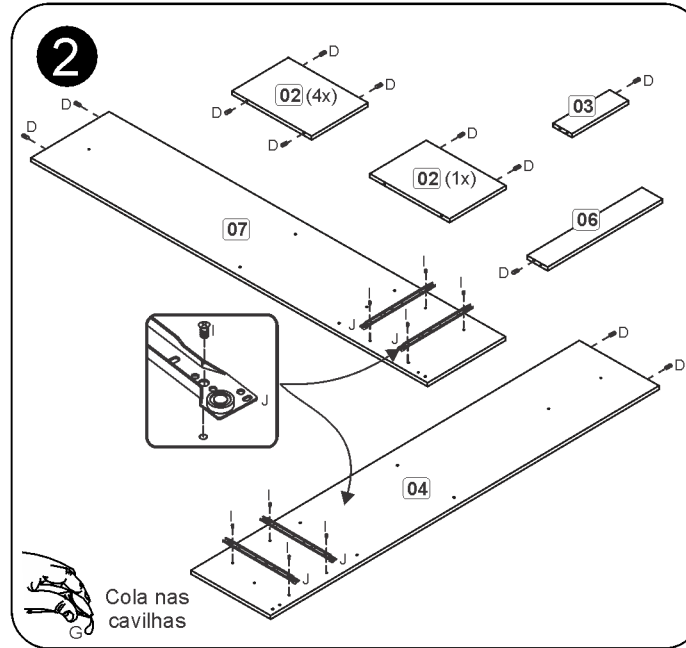
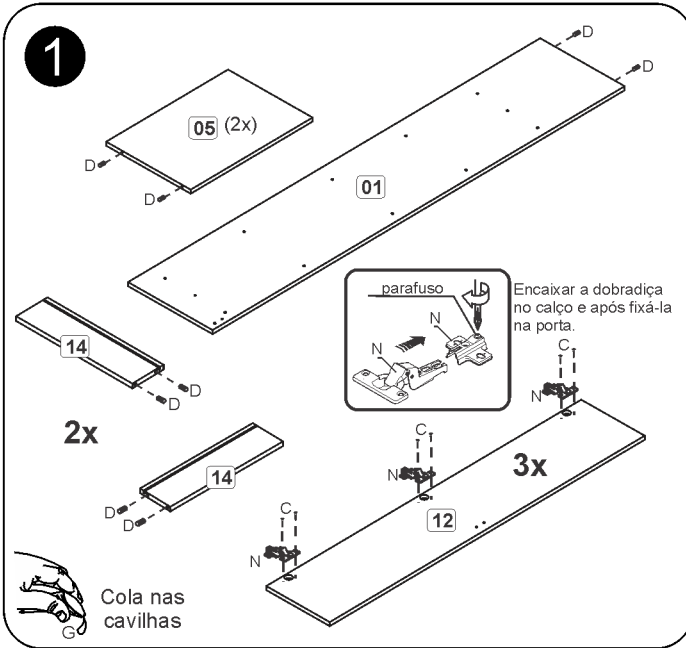
- 01** - Pano levemente umedecido com água, seguido de pano seco.
- 02** - Não utilizar produtos químicos ou abrasivos.

GARANTIA:

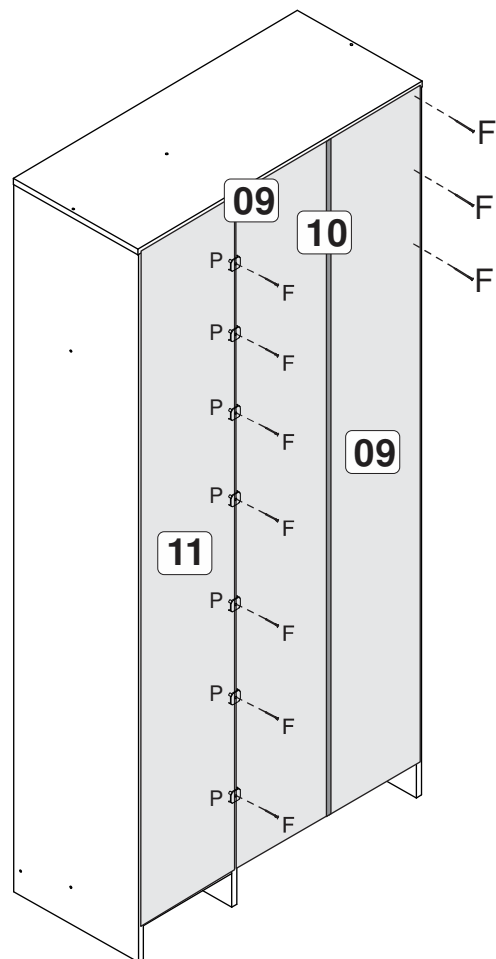
- 01** - 3 meses para defeitos ou vícios de origem.

REF	DESCRIÇÃO	QTD
A	Parafuso 3,5 x 40mm	12
B	Sapata deslizadora	06
C	Parafuso 3,5x14mm	44
D	Cavilha 6x30mm	36
E	Tambor Minifix	08
F	Pregão 10x10	60
G	COLA Cola	01
H	Parafuso 3,5 x 25mm	10
I	Parafuso 6,0 x 8,0mm	08
J	Corrediça metálica	02
K	Etiqueta adesiva Art in móveis. Colocar no lado externo do produto	01
L	Puxador	05
M	Suporte de cabideiro	02
N	Dobradiça	09
O	Cavilha 6 x 50mm	05
P	Fixador para costas	03
Q	Minifix	08

"IMPORTANTE LER COM ATENÇÃO E GUARDAR PARA EVENTUAIS CONSULTAS"



7



8

