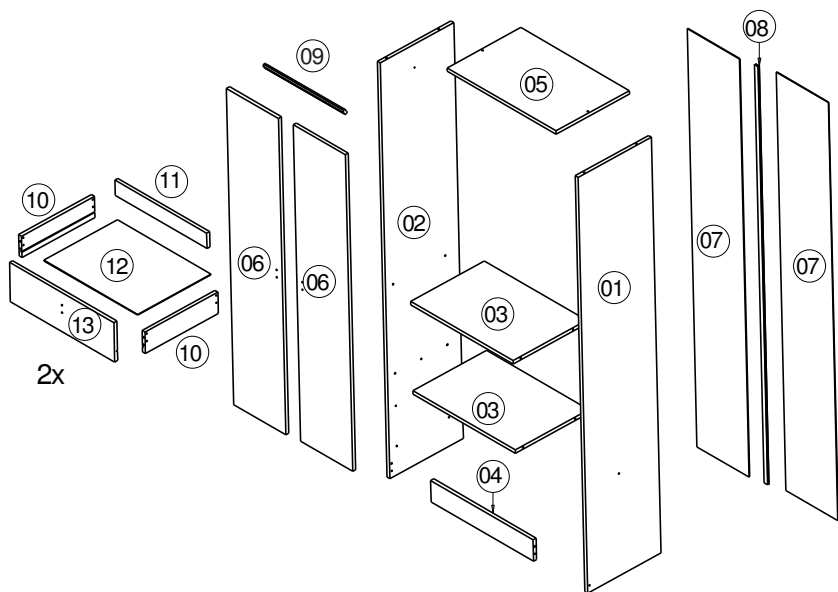


RP 5049

Instruções de Montagem

www.artinmoveis.com.brRua Joni José Bozzeto, 300 - Bairro Tamandaré
Garibaldi | RS | CEP: 95720-000 | Fone / Fax: 54.3464.7071**Lista de peças**

CÓD	DESCRIÇÃO	QTD	DIMENSÃO
01	Lateral Direita	1	1972x360x15
02	Lateral Esquerda	1	1972x360x15
03	Prateleira	2	530x360x15
04	Rodapé	1	530x93x15
05	Tampo	1	563x360x15
06	Porta	2	1363x269x15
07	Costa	2	1802x270x03
08	Perfil I	1	1802mm
09	Cabideiro	1	522mm
10	Lateral Gaveta	4	342x86x15
11	Traseira de Gaveta	2	507x60x15
12	Fundo de Gaveta	2	487x360x03
13	Frente de Gaveta	2	540x170x15

REF	DESCRIÇÃO	QTD
A	Parafuso 3,5 x 40mm	06
B	Sapata deslizadora	04
C	Parafuso 3,5x14mm	32
D	Cavilha 6x30mm	22
E	Tambor Minifix	08
F	Prego 10x10	45
G	COLA Cola	01
H	Parafuso 3,5 x 25mm	08
I	Etiqueta adesiva Art in móveis. Colocar no lado externo do produto	01
J	Parafuso 6,0 x 8,0mm	08
K	Corrediça metálica	02
L	Dobradiça	06
M	Puxador	04
N	Suporte de cabideiro	02
O	Minifix	08

RECOMENDAÇÕES:

01 - Examine completamente todas as peças do móvel antes de iniciar o trabalho.

02 - Recomenda-se montar o móvel conforme este Manual de Montagem.

03 - É de responsabilidade do montador seguir as instruções do Manual de Montagem, que são fundamentais para garantir a estrutura do móvel.

04 - Certifique-se de que todos os acessórios utilizados na montagem (parafusos, porcas, ponteiras) estejam fixados o suficiente, totalmente atarraxados, evitando que venham a provocar ferimentos.

LIMPEZA:

01 - Pano levemente umedecido com água, seguido de pano seco.

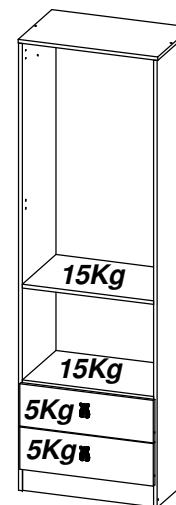
02 - Não utilizar produtos químicos ou abrasivos.

GARANTIA:

01 - 3 meses para defeitos ou vícios de origem.



Peso Máximo suportado pelo produto

**FERRAMENTAS NECESSÁRIAS:****ADVERTÊNCIAS:**

01 - Esteja ciente do risco de chama aberta e outras fontes de calor, tais como aquecedores elétricos, aquecedores a gás etc. nas proximidades do produto.

02 - Não utilize o produto se alguma parte estiver quebrada, rasgada ou faltando. Utilizar somente peças de reposição aprovadas pelo fabricante.

Data: 14/03/2015

Revisão: 01

"IMPORTANTE LER COM ATENÇÃO E GUARDAR PARA EVENTUAIS CONSULTAS"

