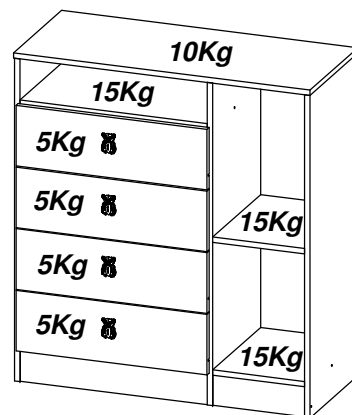
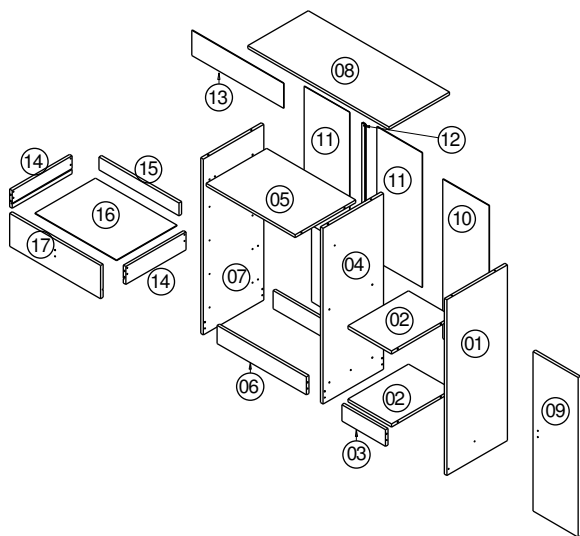


**CM 4069**

# Instruções de Montagem

[www.artinmoveis.com.br](http://www.artinmoveis.com.br)Rua Joni José Bozzeto, 300 - Bairro Tamandaré  
Garibaldi | RS | CEP: 95720-000 | Fone / Fax: 54.3464.7071**Peso Máximo suportado pelo produto**

## Lista de peças

CÓD	DESCRIÇÃO	QTD	DIMENSÃO
01	Lateral Direita	1	905x360x15
02	Prateleira Menor	2	260x360x15
03	Rodapé Menor	1	260x85x15
04	Lateral Central	1	905x360x15
05	Prateleira	1	530x360x15
06	Rodapé	2	530x93x15
07	Lateral Esquerda	1	905x360x15
08	Tampo	1	838x360x15
09	Porta	1	822x269x15
10	Costa Maior	1	822x275x03
11	Costa	2	695x270x03
12	Perfil I	1	700mm
13	Costa Menor	1	545x130x03
14	Lateral Gaveta	8	342x86x15
15	Traseira de Gaveta	4	507x60x15
16	Fundo de Gaveta	4	487x360x03
17	Frente de Gaveta	4	540x170x15

Data: 11/03/2015

Revisão: 04

## FERRAMENTAS NECESSÁRIAS:



30 min.

## ADVERTÊNCIAS:

**01** - Esteja ciente do risco de chama aberta e outras fontes de calor, tais como aquecedores elétricos, aquecedores a gás etc. nas proximidades do produto.

**02** - Não utilize o produto se alguma parte estiver quebrada, rasgada ou faltando. Utilizar somente peças de reposição aprovadas pelo fabricante.

## RECOMENDAÇÕES:

**01** - Examine completamente todas as peças do móvel antes de iniciar o trabalho.

**02** - Recomenda-se montar o móvel conforme este Manual de Montagem.

**03** - É de responsabilidade do montador seguir as instruções do Manual de Montagem, que são fundamentais para garantir a estrutura do móvel.

**04** - Certifique-se de que todos os acessórios utilizados na montagem (parafusos, porcas, ponteiras) estejam fixados o suficiente, totalmente atarraxados, evitando que venham a provocar ferimentos.

## LIMPEZA:

**01** - Pano levemente umedecido com água, seguido de pano seco.

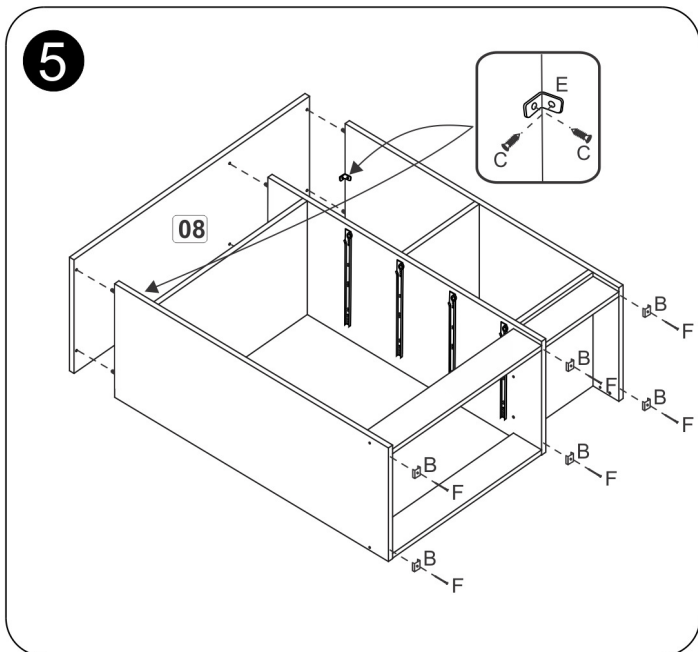
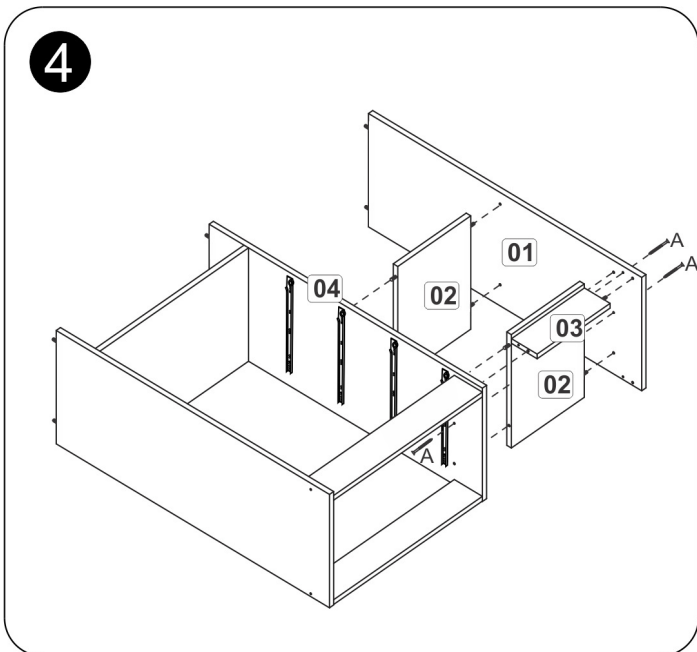
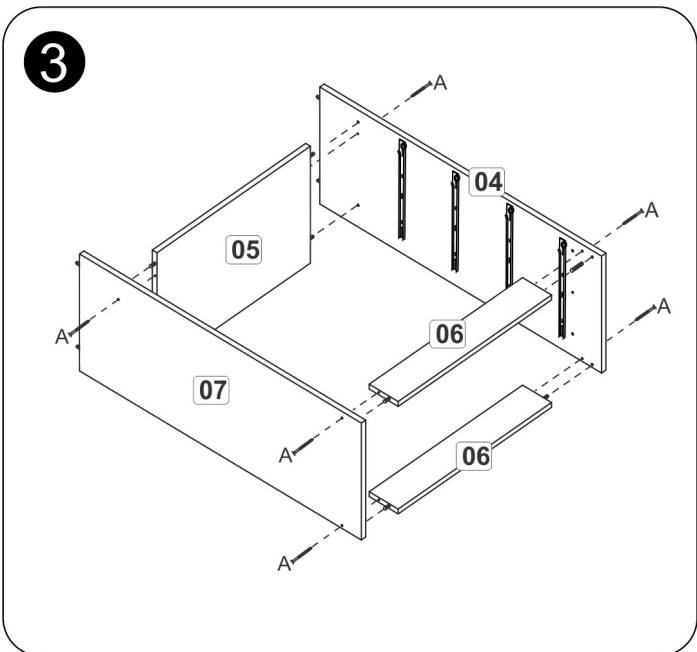
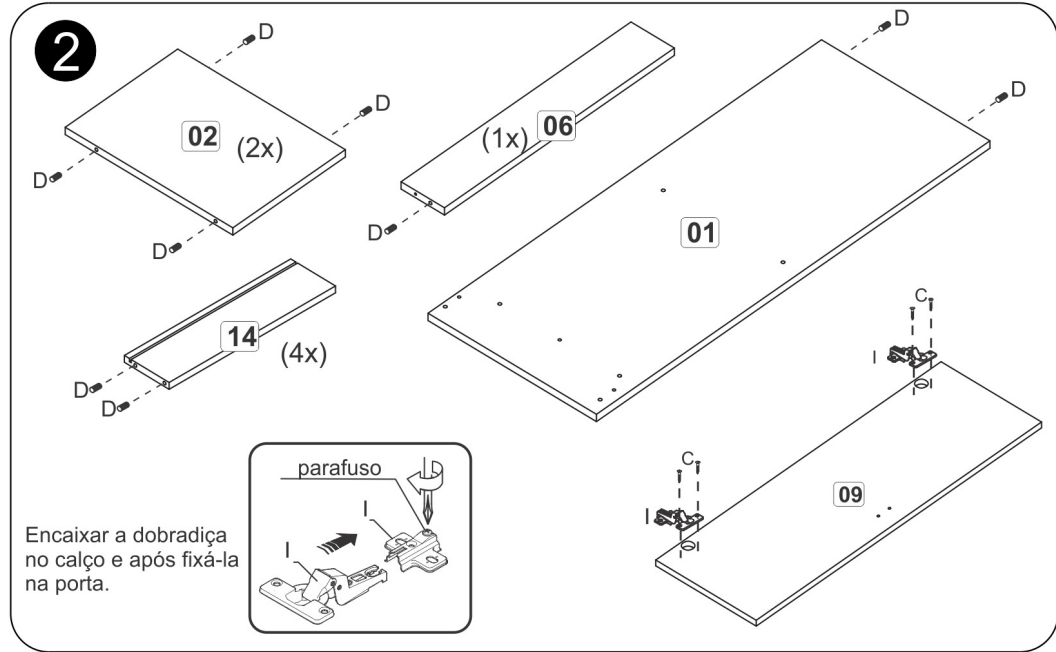
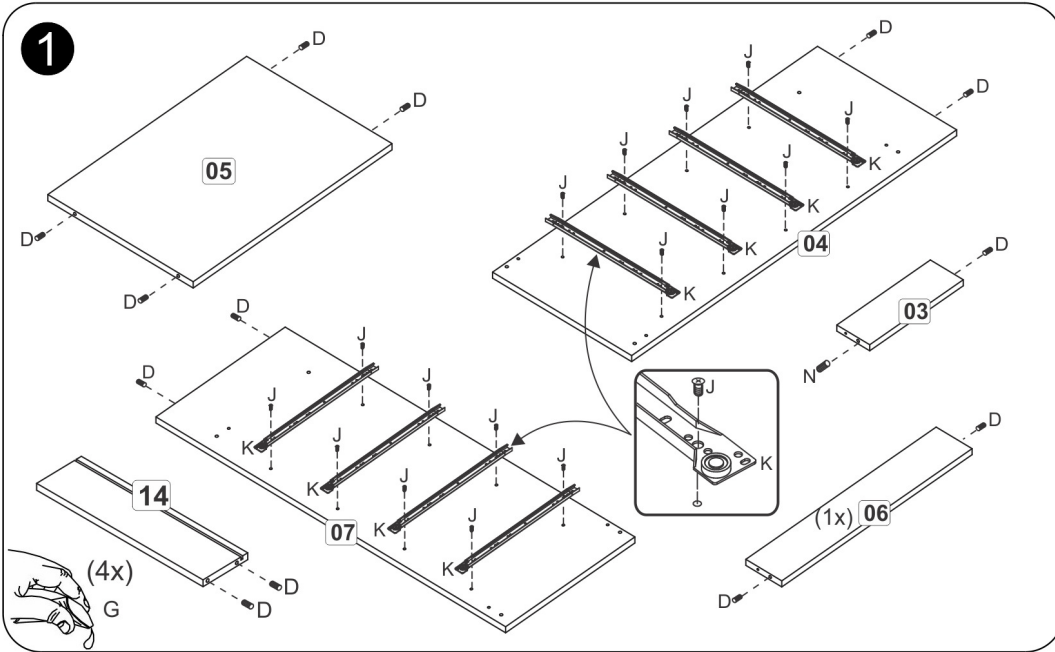
**02** - Não utilizar produtos químicos ou abrasivos.

## GARANTIA:

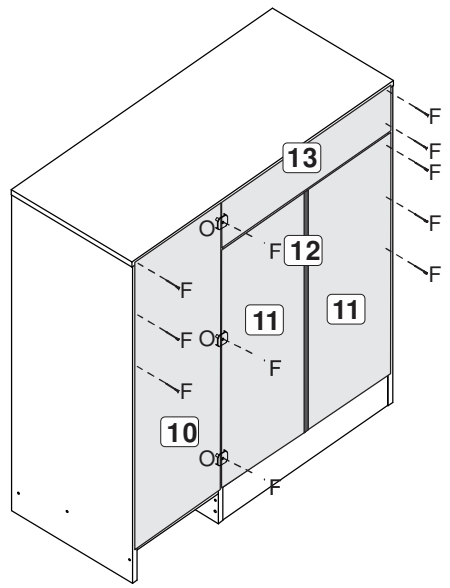
**01** - 3 meses para defeitos ou vícios de origem.

REF	DESCRIÇÃO	QTD
<b>A</b>	Parafuso 3,5x40mm	<b>09</b>
<b>B</b>	Sapata deslizadora	<b>06</b>
<b>C</b>	Parafuso 3,5x14mm	<b>28</b>
<b>D</b>	Cavilha 6x30mm	<b>38</b>
<b>E</b>	Cantoneira	<b>02</b>
<b>F</b>	Pregos 10x10	<b>50</b>
<b>G</b>	COLA Cola	<b>01</b>
<b>H</b>	Parafuso 3,5 x 25mm	<b>10</b>
<b>I</b>	Dobradiça	<b>02</b>
<b>J</b>	Parafuso 6,0 x 8,0mm	<b>16</b>
<b>K</b>	Corrediça metálica	<b>04</b>
<b>L</b>	Puxador Urso	<b>05</b>
<b>M</b>	Etiqueta adesiva Art in móveis. Colocar no lado externo do produto	<b>01</b>
<b>N</b>	Cavilha 6 x 50mm	<b>01</b>
<b>O</b>	Fixador para costas	<b>03</b>
<b>N</b>	Tambor Minifix	<b>16</b>
<b>O</b>	Minifix	<b>16</b>

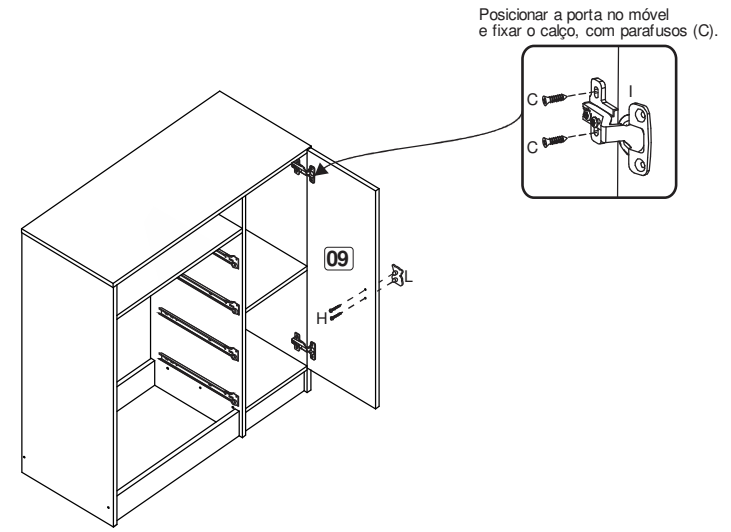
# "IMPORTANTE LER COM ATENÇÃO E GUARDAR PARA EVENTUAIS CONSULTAS"



**6**

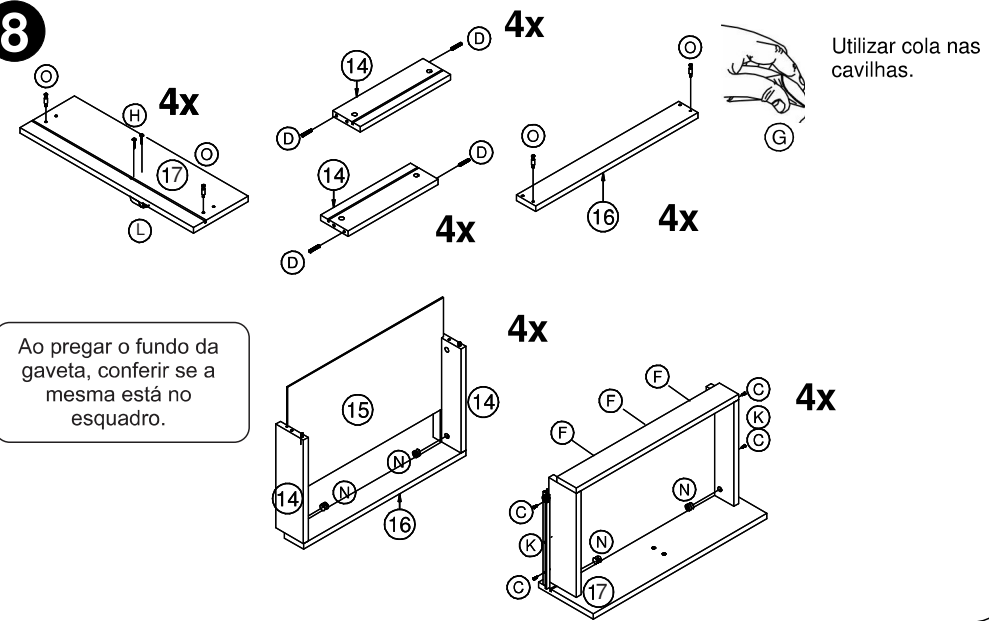


**7**



Posicionar a porta no móvel e fixar o caço, com parafusos (C).

**8**



Utilizar cola nas cavilhas.

Ao pregar o fundo da gaveta, conferir se a mesma está no esquadro.

**9**

