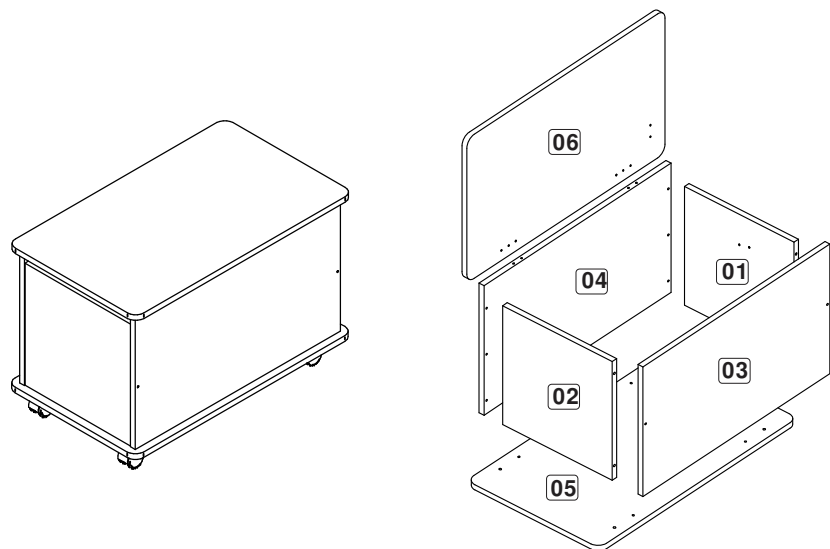


BA 1068

Instruções de Montagem

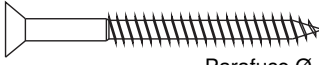

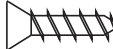
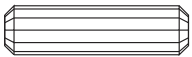


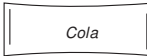
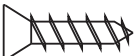
www.artinmoveis.com.br

MÓVEIS INFANTIS

Rua Joni José Bozzeto, 300 - Bairro Tamandaré
Garibaldi | RS | CEP: 95720-000 | Fone / Fax: 54.3464.7071

Lista de peças

| CÓD | DESCRIÇÃO | QTD | DIMENSÃO |
|-----|------------------|-----|------------|
| 01 | Lateral Direita | 1 | 330x330x15 |
| 02 | Lateral Esquerda | 1 | 330x330x15 |
| 03 | Frente | 1 | 640x360x15 |
| 04 | Lateral Traseira | 1 | 640x360x15 |
| 05 | Base | 1 | 678x400x15 |
| 06 | Tampo | 1 | 678x400x15 |

| REF | DESCRIÇÃO | QTD |
|----------|---|-----------|
| A |  Parafuso Ø 4x40mm | 08 |
| B |  | 02 |
| C |  Parafuso Ø 3,5x14mm | 26 |
| D |  Cavilha Ø 6x30 | 12 |
| F |  Rodízio | 04 |
| G |  Articulador | 01 |
| H |  Cola | 01 |
| I |  Parafuso Ø 3,5x16mm | 02 |

RECOMENDAÇÕES:

01 - Examine completamente todas as peças do móvel antes de iniciar o trabalho.

02 - Recomenda-se montar o móvel conforme este Manual de Montagem.

03 - É de responsabilidade do montador seguir as instruções do Manual de Montagem, que são fundamentais para garantir a estrutura do móvel.

04 - Certifique-se de que todos os acessórios utilizados na montagem (parafusos, porcas, ponteiras) estejam fixados o suficiente, totalmente atarraxados, evitando que venham a provocar ferimentos.

LIMPEZA:

01 - Pano levemente umedecido com água, seguido de pano seco.

02 - Não utilizar produtos químicos ou abrasivos.

GARANTIA:

01 - 3 meses para defeitos ou vícios de origem.

FERRAMENTAS NECESSÁRIAS:



20 min.

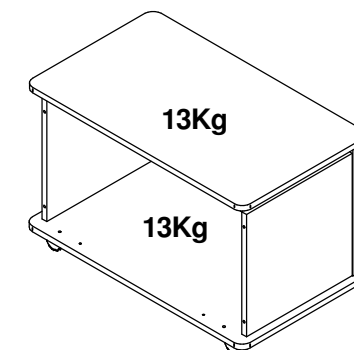
ADVERTÊNCIAS:

01 - Esteja ciente do risco de chama aberta e outras fontes de calor, tais como aquecedores elétricos, aquecedores a gás etc. nas proximidades do produto.

02 - Não utilize o produto se alguma parte estiver quebrada, rasgada ou faltando. Utilizar somente peças de reposição aprovadas pelo fabricante.

Data: 11/03/2015

Revisão: 01


Peso Máximo suportado pelo produto

"IMPORTANTE LER COM ATENÇÃO E GUARDAR PARA EVENTUAIS CONSULTAS"

