

TRAMONTINA



TRITURADORES

SHREDDERS

TRITURADORES

Manual de uso e manutenção
User and maintenance manual
Manual de uso y mantenimiento



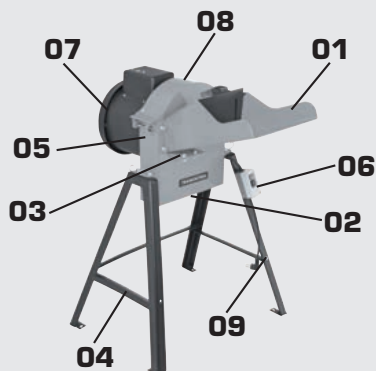
www.tramontina.com

TRITURADORES

TRF25 (SEM SAÍDA LATERAL)

CONHEÇA O PRODUTO

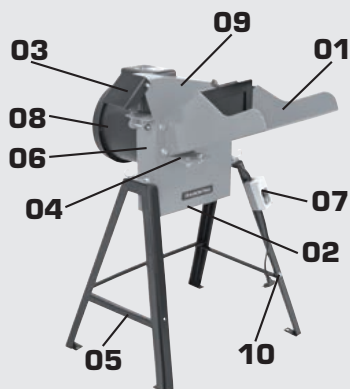
- 01** - Funil de Produtos Verdes
- 02** - Saída Inferior
- 03** - Contralâmina
- 04** - Cavalete
- 05** - Corpo
- 06** - Interruptor
- 07** - Motor
- 08** - Tampa de Fechamento
- 09** - Sistema de Aterramento



TRF25 (COM SAÍDA LATERAL)

CONHEÇA O PRODUTO

- 01** - Funil de Produtos Verdes
- 02** - Saída Inferior
- 03** - Saída Lateral
- 04** - Contralâmina
- 05** - Cavalete
- 06** - Corpo
- 07** - Interruptor
- 08** - Motor
- 09** - Tampa de Fechamento
- 10** - Sistema de Aterramento

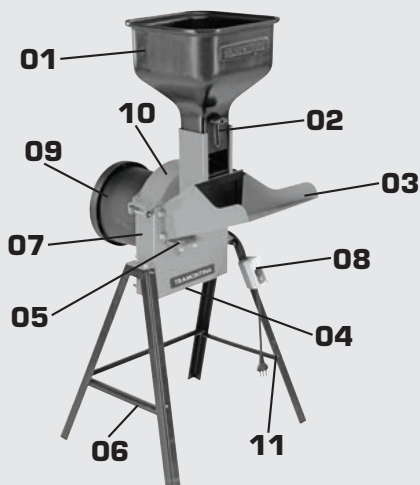


TRITURADORES

TRE25 (SEM SAÍDA LATERAL)

CONHEÇA O PRODUTO

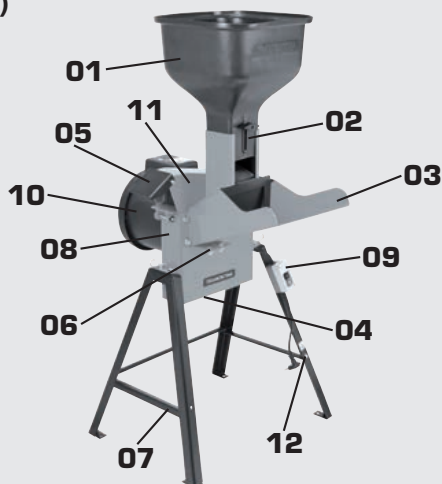
- 01** - Funil de Grãos
- 02** - Dosador de Grãos
- 03** - Funil de Produtos Verdes
- 04** - Saída Inferior
- 05** - Contralâmina
- 06** - Cavalete
- 07** - Corpo
- 08** - Interruptor
- 09** - Motor
- 10** - Tampa de Fechamento
- 11** - Sistema de Aterramento



TRE25 (COM SAÍDA LATERAL)

CONHEÇA O PRODUTO

- 01** - Funil de Grãos
- 02** - Dosador de Grãos
- 03** - Funil de Produtos Verdes
- 04** - Saída Inferior
- 05** - Saída Lateral
- 06** - Contralâmina
- 07** - Cavalete
- 08** - Corpo
- 09** - Interruptor
- 10** - Motor
- 11** - Tampa de Fechamento
- 12** - Sistema de Aterramento

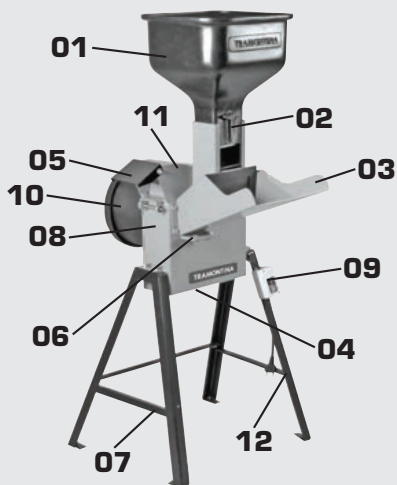


TRITURADORES

TRE30

CONHEÇA O PRODUTO

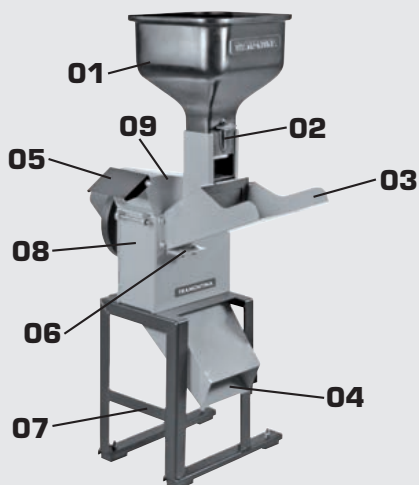
- 01** - Funil de Grãos
- 02** - Dosador de Grãos
- 03** - Funil de Produtos Verdes
- 04** - Saída Inferior
- 05** - Saída Lateral
- 06** - Contralâmina
- 07** - Cavalete
- 08** - Corpo
- 09** - Interruptor
- 10** - Motor
- 11** - Tampa de Fechamento
- 12** - Sistema de Aterramento



TR40

CONHEÇA O PRODUTO

- 01** - Funil de Grãos
- 02** - Dosador de Grãos
- 03** - Funil de Produtos Verdes
- 04** - Saída Inferior
- 05** - Saída Lateral
- 06** - Contralâmina
- 07** - Cavalete
- 08** - Corpo
- 09** - Tampa de Fechamento



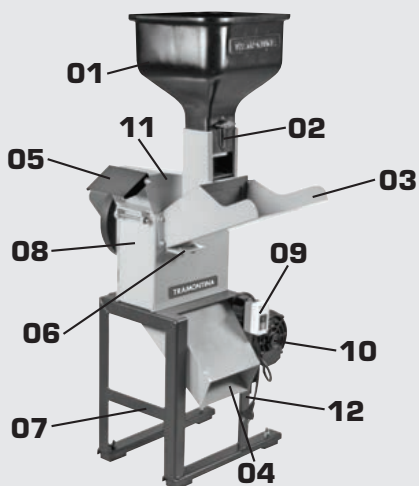
* O modelo TR40 é vendido sem o motor. Consulte o revendedor no momento da compra para maiores informações.

TRITURADORES

TRE40

CONHEÇA O PRODUTO

- 01** - Funil de Grãos
- 02** - Dosador de Grãos
- 03** - Funil de Produtos Verdes
- 04** - Saída Inferior
- 05** - Saída Lateral
- 06** - Contralâmina
- 07** - Cavalete
- 08** - Corpo
- 09** - Interruptor
- 10** - Motor
- 11** - Tapa de Fechamento
- 12** - Sistema de Aterramento



TR50

CONHEÇA O PRODUTO

- 01** - Funil de Grãos
- 02** - Dosador de Grãos
- 03** - Funil de Produtos Verdes
- 04** - Saída Inferior
- 05** - Saída Lateral
- 06** - Contralâmina
- 07** - Cavalete
- 08** - Corpo
- 09** - Tapa de Fechamento



* O modelo TR50 é vendido sem o motor. Consulte o revendedor no momento da compra para maiores informações.

CARACTERÍSTICAS TÉCNICAS

Modelo	Tensão Elétrica	Tipo de Motor	Potência hp	rpm	Número de Martelos/ Tipo	Número de Lâminas	Aplicação/ Uso	Consumo Médio
TRF25	Bivolt 127/220 V	Capota Monofásico	2,0	3.400	2 Martelos Fixos	2	Doméstico	2,5 kW/h
TRE25	Bivolt 127/220 V	Capota Monofásico	1,5	3.400	2 Martelos Fixos	2	Doméstico	1,7 kW/h
TRE25	Bivolt 127/220 V	Capota Monofásico	2,0	3.400	2 Martelos Fixos	2	Doméstico	2,5 kW/h
TRE30	Bivolt 127/220 V	Capota Monofásico	1,5	3.400	6 Martelos Móveis	2	Doméstico	1,7 kW/h
TRE30	Bivolt 127/220 V	Capota Monofásico	2,0	3.400	6 Martelos Móveis	2	Doméstico	2,5 kW/h
TR40	Sem Motor				10 Martelos Móveis	2	Doméstico	-
TRE40	Bivolt 127/220 V	Blindado Monofásico	2,0	3.400	10 Martelos Móveis	2	Doméstico	2,5 kW/h
TRE40	Bivolt 127/220 V	Blindado Monofásico	3,0	3.400	10 Martelos Móveis	2	Doméstico	3,0 kW/h
TRE40	Bivolt 220/380 V	Blindado Trifásico	3,0	3.400	10 Martelos Móveis	2	Doméstico	3,0 kW/h
TR50	Sem Motor				20 Martelos Móveis	2	Profissional	-

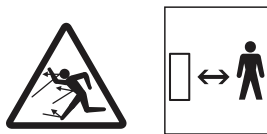
CARACTERÍSTICAS DE PRODUÇÃO

Modelo	Peneira (mm)			
	3	5	10	Lisa
	Quantidade de Material Produzido (kg/h)			
	Quirera Fina	Quirera Grossa	Rolão	Ração do Verde
TRF25 (Sem saída lateral)	-	-	100 - 240	-
TRF25 (Com saída lateral)	-	-	100 - 240	510 - 910
TRE25 (Sem saída lateral)	80 - 105	130 - 185	100 - 240	-
TRE25 (Com saída lateral)	80 - 105	130 - 185	100 - 240	510 - 910
TRE30	130 - 260	250 - 510	130 - 300	500 - 910
TR40 / TRE40	150 - 310	300 - 660	200 - 350	600 - 1050
TR50	550 - 700	600 - 950	500 - 800	2000 - 3100

GUIA RÁPIDO DE USO

- Antes de usar o equipamento, leia atentamente o manual de uso e manutenção.
- Antes de ligar o equipamento, verifique se a tensão do triturador está de acordo com a tensão da rede elétrica.
- Tome cuidado para não sobrecarregar o motor. Efetue a regulagem da gaveta de entrada dos grãos de maneira que entre no triturador somente o material que ele consiga triturar, de acordo com o tipo de peneira escolhida.
- Utilize cabo elétrico de acordo com o especificado na tabela "Secção do cabo elétrico" deste manual.
- Antes de introduzir qualquer tipo de forragem ou grãos, acione o motor e espere até ele atingir a rotação adequada.

SÍMBOLOS



Manter as pessoas estranhas fora da zona de perigo, que é aproximadamente de 15 metros



Desligue e retire o plugue da tomada antes de ajustar, limpar ou se o cordão estiver enrolado ou danificado



Manter o cabo de alimentação distante do conjunto de corte



Antes de utilizar o triturador, leia o manual de instruções



Use óculos de proteção



Não use ou deixe o equipamento na chuva

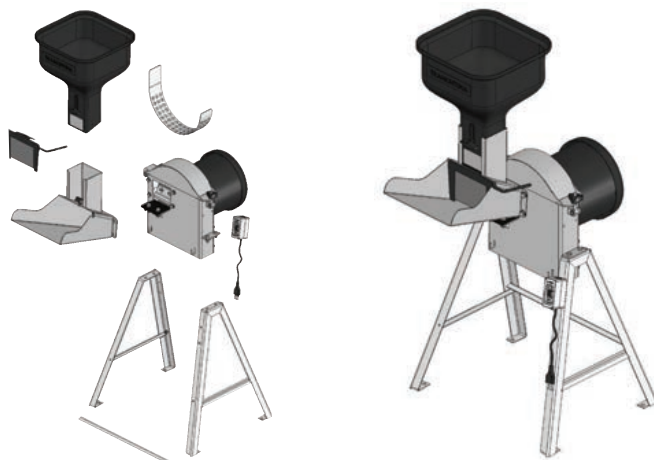


Risco de ferimento



Atenção

MONTAGEM DO EQUIPAMENTO



Passo 1 - Modelos TRF25, TRE25 e TRE30

Faça a montagem dos pés. Fixe a haste de sustentação na parte de trás dos pés utilizando os parafusos M6x16. Monte o corpo da máquina na parte superior dos pés, utilizando os parafusos M8x20 e os ganchos.

Passo 2 - Modelos TRF25, TRE25, TRE30, TR40 e TRE40

Fixe o funil dos verdes na parte frontal da máquina, utilizando os parafusos M6x16 e arruelas.

Passo 3 - Modelos TRE25, TRE30, TR40 e TRE40

Encaixe o funil de grãos no funil dos verdes.

Passo 4 - Modelo TR50

Encaixe os parafusos do funil dos verdes na entrada de material e fixe-os com as porcas M6.

Passo 5 - Modelos TRF25, TRE25 e TRE30

Desmonte a tampa do interruptor e fixe-o na parte frontal dos pés, utilizando os parafusos M4x10 e porcas autotravantes M4. Recoloque a tampa do interruptor.

Troca de Tensão - Modelos TRF25, TRE25 e TRE30

Verifique previamente a tensão do triturador e também da rede onde o mesmo será utilizado. Para iniciar a troca da voltagem de trabalho, o cabo elétrico deve estar desligado da tomada. A chave seletora de tensão encontra-se sobre o motor [Fig. 01].



Fig. 01

Modelo TRE40

Os motores saem de fábrica sem a ligação elétrica. Faça a ligação conforme a tensão da rede elétrica do local de trabalho. Para proceder com a ligação elétrica, verifique as informações contidas na etiqueta fixada no motor e a numeração impressa nos cabos elétricos [Fig. 02].



Fig. 02

FUNCIONAMENTO E FORMA DE USO

Instale o triturador em um local seco, protegido das intempéries e com piso regular. Verifique se a tensão do triturador está de acordo com a tensão da rede elétrica. Conecte o cabo elétrico no interruptor.

Para ligar o equipamento, pressione o botão preto (I), localizado na parte lateral da máquina. Para desligar, pressione o botão vermelho (O) [Fig. 03].



Fig. 03

Se, ao acionar o triturador, o motor não der partida (estiver trancado), desligue-o imediatamente.

Secção do cabo elétrico

Informações	Até 20 m			Até 30 m			Até 40 m		
	127 V	220 V	380 V	127 V	220 V	380 V	127 V	220 V	380 V
Motor 1,5 hp Bitola (mm ²)	2 x 1,5	2 x 1,5	-	2 x 2,5	2 x 2,5	-	2 x 4	2 x 2,5	-
Motor 2,0 hp Bitola (mm ²)	2 x 2,5	2 x 2,5	-	2 x 4	2 x 2,5	-	2 x 4	2 x 2,5	-
Motor 3,0 hp Bitola (mm ²)	2 x 4	2 x 4	3 x 1,5	2 x 4	2 x 4	3 x 2,5	2 x 4	2 x 4	3 x 2,5

O uso de cabo elétrico fora do especificado causa danos ao motor e não caracteriza garantia.

Moagem de grãos e forragens



Antes de introduzir qualquer tipo de forragem ou grãos, acione o motor e espere que ele atinja a rotação adequada.

Grãos - operar com produtos secos

Para evitar acidentes com o triturador e mantê-lo em perfeitas condições, é necessário observar a colocação correta das peneiras.

Peneiras

TRF25 acompanha 1 peneira com diâmetro de 10 mm.

Demais modelos - acompanha 3 peneiras com diâmetros de 3, 5 e 10 mm, e uma peneira lisa.

Colocação das peneiras

Inicie a colocação da peneira pelo lado curvado (1), [Fig. 04]. Abra a tampa e coloque as peneiras de forma que a curvatura da peneira se apóie completamente nas guias internas ao corpo da máquina [Fig. 05].

Uma das extremidades da peneira deverá apoiar-se no pino de fim de curso e a outra ficará pressionada pela tampa de fechamento do equipamento, proporcionando assim o assentamento da peneira [Fig. 06]. Finalmente feche a tampa.

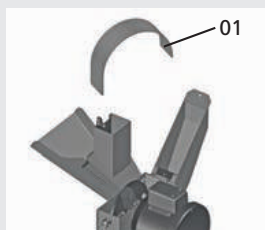


Fig.04

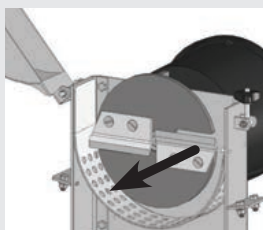


Fig.05

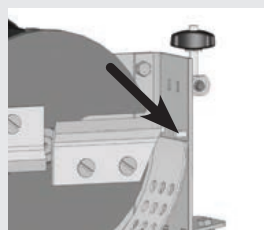


Fig.06



Nunca ligue o equipamento com a tampa aberta. Não faça a troca das peneiras com o equipamento ligado.

Especificações das peneiras

Escolha a peneira adequada, conforme apresentado nesta tabela, pois o produto resultante depende do diâmetro da peneira utilizada [Pag. 05].

Regulagem da saída do funil de grãos - Modelos TRE25, TRE30, TRE40 e TRE50

Coloque o produto seco no funil de grãos, de onde é encaminhado para ser processado, saindo o produto final na parte inferior do triturador.

Solte a borboleta (1), [Fig. 07], localizada na lateral do funil. Com o regulador (2), [Fig. 07] solto, faça a regulagem deslocando para cima caso necessite de uma abertura maior ou deslocando para baixo caso necessitar de uma abertura menor. Após a regulagem aperte a borboleta (1), [Fig. 07].

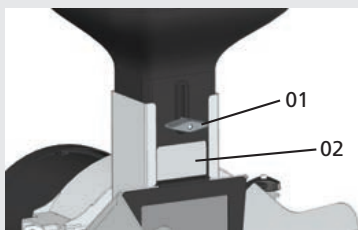


Fig. 07



Tome cuidado para não sobrecarregar o motor. Efetue a regulagem da gaveta de entrada dos grãos de maneira que entre no triturador somente o material que ele consiga triturar, de acordo com o tipo de peneira escolhida. Sobrecarga no motor causa danos não cobertos pela garantia.

Forragens - Operar com produtos verdes

Retire as peneiras de dentro do corpo da máquina antes de introduzir qualquer tipo de material no funil de produtos verdes.

A saída do material pode ser feita pela parte superior do triturador. Nesse caso, coloque a peneira lisa no interior da máquina (exceto no modelo TRF25 sem saída lateral e TRE25 sem saída lateral).

Coloque os produtos para moagem no funil de produtos verdes, aonde são encaminhados para serem processados [Fig. 08].

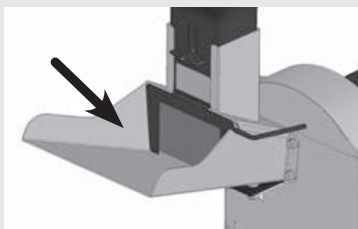


Fig. 08



Quando o triturador estiver em funcionamento, não introduza a mão dentro do funil de produtos verdes, nem pelas saídas do material.

MANUTENÇÃO



Em qualquer manutenção e regulagem, desligue o motor e desconecte a tomada do equipamento.

Contralâmina:

Reapertos periódicos, bem como regulagens na contralâmina, são indispensáveis para garantir um bom funcionamento do triturador.

Troca e regulagem da contralâmina

Solte as porcas sextavadas, conforme [Fig. 09], e desloque a contralâmina (2) até que as lâminas (1) passem à distância de aproximadamente 1,5 mm da contralâmina (2), [Fig. 10]. A contralâmina deve ser substituída quando apresentar sinais de desgaste.

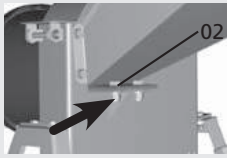


Fig. 09

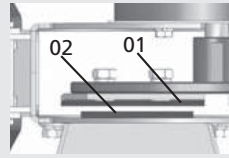


Fig. 10



Verifique periodicamente o aperto dos parafusos da lâmina e contralâmina.

Lâminas

As lâminas dos trituradores são temperadas, o que prolonga sua vida útil de corte.

Afiação da lâmina

Afie as lâminas quando notar que o fio de corte estiver gasto e substitua quando não possibilitarem mais afiação. Afie apenas o lado indicado da lâmina, procurando manter a inclinação original [Fig. 11]. Retire a mesma quantidade de material em cada lâmina, para não prejudicar o balanceamento do conjunto do eixo e causar, conseqüentemente, vibrações.

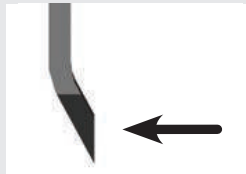


Fig. 11

Martelos

Os martelos dos trituradores possuem 4 faces dentadas utilizáveis [Fig. 12]. Troque a posição de uso sempre que notar desgaste, e substitua os martelos quando as 4 faces estiverem desgastadas. Para inverter o lado de uso, retire os contrapinos dos eixos (1) e saque os eixos (2) pelo funil de produtos verdes (modelos TRF25, TRE25, TRE30, TR40 e TRE40) ou pela tampa de fechamento (modelo TR50). Feito isso, troque o lado de uso dos martelos [Fig. 13].

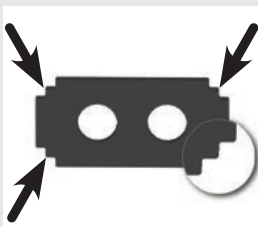


Fig. 12

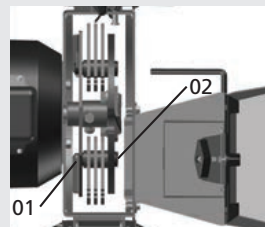


Fig. 13

NORMAS BÁSICAS DE SEGURANÇA



Inspecione o triturador antes de utilizá-lo e verifique se há ferramentas ou objetos dentro do funil dos grãos ou de produtos verdes.

- Nunca opere o triturador com a tampa de fechamento aberta.
- Não utilize cabo elétrico com emendas, para evitar risco de choque elétrico.
- Se o triturador não desenvolver a potência necessária, contate a rede de Assistência Técnica Tramontina para verificar as condições elétricas de sua rede, evitando assim, a queima do motor por sobrecarga.
- Verifique se a contralâmina está devidamente regulada e fixa. Sempre, após um impacto mais forte, reaperte os parafusos do triturador, principalmente os da contralâmina.
- Mantenha crianças e animais à distância do equipamento quando ele estiver em operação.
- Não permita que pessoas inexperientes operem o triturador, sem antes ler o manual de instruções.
- Não utilizar o triturador em períodos que ocorrem queda de energia.
- Não utilize o triturador para outros fins, a não ser os especificados neste manual.
- Recomenda-se que as peças de reposição sejam do mesmo modelo e marca Tramontina.
- Permaneça no local enquanto o triturador estiver em funcionamento, nunca abandone-o ligado.
- Durante o trabalho use sempre calçados fechados e óculos de segurança.
- O local onde será instalada a máquina deve apresentar piso limpo e regular, livre de graxa, óleo, cavacos, ondulações e inclinações, etc. A área de circulação e espaço em torno da máquina deve estar desobstruída e permitir a movimentação segura do operador e do material.

TERMOS DE GARANTIA

Modelo	Potência	Aplicação / Uso	Garantia Contratual + Garantia Legal	Tempo total de garantia a contar da data da compra
TRF25	2,0 hp	Doméstico	9 Meses + 90 Dias	12 Meses
TRE25	1,5 hp	Doméstico	9 Meses + 90 Dias	12 Meses
TRE25	2,0 hp	Doméstico	9 Meses + 90 Dias	12 Meses
TRE30	1,5 hp	Doméstico	9 Meses + 90 Dias	12 Meses
TRE30	2,0 hp	Doméstico	9 Meses + 90 Dias	12 Meses
TR40	Sem Motor	Doméstico	9 Meses + 90 Dias	12 Meses
TRE40	2,0 hp	Doméstico	9 Meses + 90 Dias	12 Meses
TRE40	3,0 hp	Doméstico	9 Meses + 90 Dias	12 Meses
TR50	Sem Motor	Profissional	3 Meses + 90 Dias	6 Meses

A TRAMONTINA MULTI S.A. oferece garantia a estes produtos por ela comercializados contra qualquer defeito de fabricação pelo período total de 06 (seis) meses (modelo TR50) ou 12 (doze) meses (demais modelos), sendo 03 (três) meses (modelo TR50) ou 09 (nove) meses (demais modelos) de garantia contratual e 90 (noventa) dias de garantia legal, conforme estabelece o artigo 26 do Código de Defesa do Consumidor.

O prazo de contagem da garantia inicia-se com a emissão da Nota Fiscal de venda do equipamento, que deverá ser anexada ao presente termo, sendo que a garantia será válida somente mediante apresentação da nota fiscal de compra.

Dentro do prazo total, a TRAMONTINA MULTI S.A. compromete-se a reparar ou substituir gratuitamente as peças que, em condições normais de uso e manutenção e, segundo avaliação técnica, apresentem defeito de fabricação.

O comprador será responsável pelas despesas de embalagem e transporte até o Serviço Autorizado Tramontina mais próximo.

O comprador é responsável pelas revisões, manutenções e limpezas periódicas necessárias ao equipamento, bem como pela observação a todos os cuidados dispostos no manual de uso

NOTA

TODAS AS PEÇAS COMPROVADAMENTE COM DEFEITO DE FABRICAÇÃO SERÃO SUBSTITUÍDAS SEM CUSTO, NÃO HAVENDO A TROCA DO EQUIPAMENTO.

Escritórios de vendas Tramontina:

Bahia.....(71) 3215 8266

Belém.....(91) 4009 7700

Belo Horizonte.....(31) 3223 4026

Curitiba.....(41) 2111 9110

Goiânia.....(62) 3272 2100

Porto Alegre.....(51) 2101 5000

Recife.....(81) 3454 8800

Rio de Janeiro.....(21) 2224 5004

São Paulo.....(11) 4197 1266

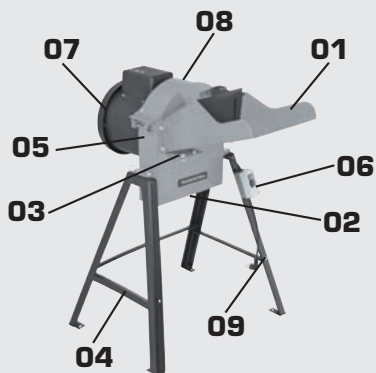
Imagens meramente ilustrativas

SHREDDERS

TRF25 (WITHOUT SIDE OUTLET)

MORE ABOUT THE PRODUCT

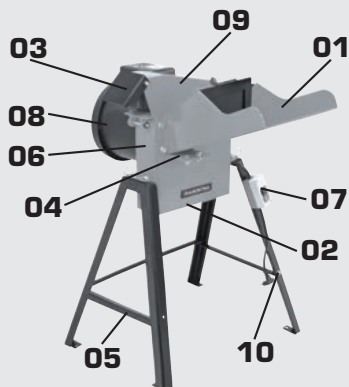
- 01** - Green Product Funnel
- 02** - Lower Outlet
- 03** - Anvil Blade
- 04** - Trestle
- 05** - Body
- 06** - Switch
- 07** - Motor
- 08** - Lid
- 09** - Grounding System



TRF25 (WITH SIDE OUTLET)

MORE ABOUT THE PRODUCT

- 01** - Green Product Funnel
- 02** - Lower Outlet
- 03** - Side Outlet
- 04** - Anvil Blade
- 05** - Trestle
- 06** - Body
- 07** - Switch
- 08** - Motor
- 09** - Lid
- 10** - Grounding System

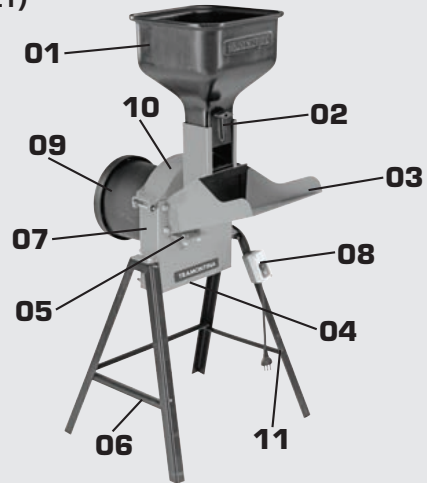


SHREDDERS

TRE25 (WITHOUT SIDE OUTLET)

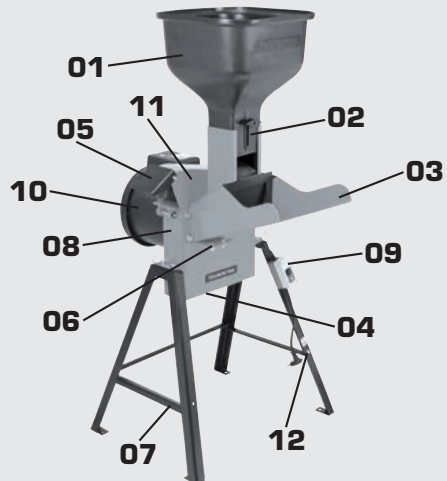
MORE ABOUT THE PRODUCT

- 01** - Grain Funnel
- 02** - Grain Dispenser
- 03** - Green Product Funnel
- 04** - Lower Outlet
- 05** - Anvil Blade
- 06** - Trestle
- 07** - Body
- 08** - Switch
- 09** - Motor
- 10** - Lid
- 11** - Grounding System

**TRE25** (WITH SIDE OUTLET)

MORE ABOUT THE PRODUCT

- 01** - Grain Funnel
- 02** - Grain Dispenser
- 03** - Green Product Funnel
- 04** - Lower Outlet
- 05** - Side Outlet
- 06** - Anvil Blade
- 07** - Trestle
- 08** - Body
- 09** - Switch
- 10** - Motor
- 11** - Lid
- 12** - Grounding System

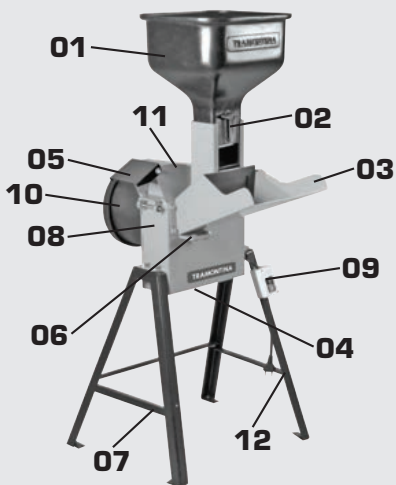


SHREDDERS

TRE30

MORE ABOUT THE PRODUCT

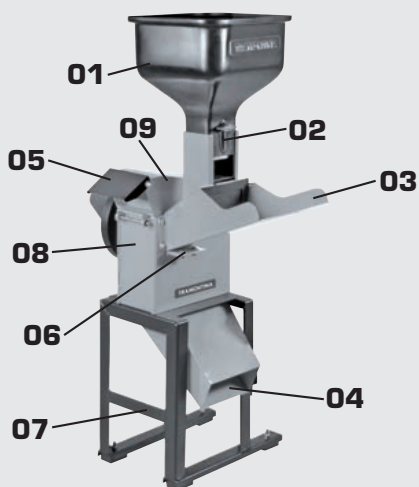
- 01** - Grain Funnel
- 02** - Grain Dispenser
- 03** - Green Product Funnel
- 04** - Lower Outlet
- 05** - Side Outlet
- 06** - Anvil Blade
- 07** - Trestle
- 08** - Body
- 09** - Switch
- 10** - Motor
- 11** - Lid
- 12** - Grounding System



TR40

MORE ABOUT THE PRODUCT

- 01** - Grain Funnel
- 02** - Grain Dispenser
- 03** - Green Product Funnel
- 04** - Lower Outlet
- 05** - Side Outlet
- 06** - Anvil Blade
- 07** - Trestle
- 08** - Body
- 09** - Lid



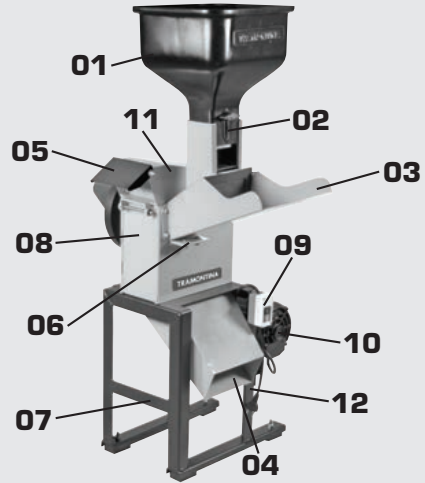
* Model TR40 is sold without the motor. For more information, ask the retailer when purchasing your product.

TRITURADORES

TRE40

MORE ABOUT THE PRODUCT

- 01** - Grain Funnel
- 02** - Grain Dispenser
- 03** - Green Product Funnel
- 04** - Lower Outlet
- 05** - Side Outlet
- 06** - Anvil Blade
- 07** - Trestle
- 08** - Body
- 09** - Switch
- 10** - Motor
- 11** - Lid
- 12** - Grounding System



TR50

MORE ABOUT THE PRODUCT

- 01** - Grain Funnel
- 02** - Grain Dispenser
- 03** - Green Product Funnel
- 04** - Lower Outlet
- 05** - Side Outlet
- 06** - Anvil Blade
- 07** - Trestle
- 08** - Body
- 09** - Lid



* Model TR50 is sold without the motor. For more information, ask the retailer when purchasing your product.

TECHNICAL FEATURES

Modelo	Electric Tension (Volts)	Type Motor	Power hp	rpm	Number of Hammers/ Type	Number of Blades	Application/ Use	Consumption
TRF25	Bivolt 127/220 V	Cowling Single phase	2.0	3.400	2 Fixed Hammers	2	Domestic	2.5 kW/h
TRE25	Bivolt 127/220 V	Cowling Single phase	1.5	3.400	2 Fixed Hammers	2	Domestic	1.7 kW/h
TRE25	Bivolt 127/220 V	Cowling Single phase	2.0	3.400	2 Fixed Hammers	2	Domestic	2.5 kW/h
TRE30	Bivolt 127/220 V	Cowling Single phase	1.5	3.400	6 Moveable Hammers	2	Domestic	1.7 kW/h
TRE30	Bivolt 127/220 V	Cowling Single phase	2.0	3.400	6 Moveable Hammers	2	Domestic	2.5 kW/h
TR40	Without Motor				10 Moveable Hammers	2	Domestic	-
TRE40	Bivolt 127/220 V	Steel-plated Single phase	2.0	3.400	10 Moveable Hammers	2	Domestic	2.5 kW/h
TRE40	Bivolt 127/220 V	Steel-plated Single phase	3.0	3.400	10 Moveable Hammers	2	Domestic	3.0 kW/h
TRE40	Bivolt 220/380 V	Steel-plated Single phase	3.0	3.400	10 Moveable Hammers	2	Domestic	3.0 kW/h
TR50	Without Motor				20 Moveable Hammers	2	Professional	-

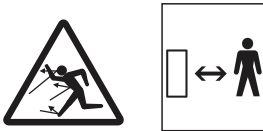
FEATURES OF PRODUCTION

Model	Sieve (mm)			
	3	5	10	Smooth
	Quantity of Material Produced (kg/h)			
	Fine broken grain	Thick broken grain	Coarse chunks	Green feed
TRF25 (Without side outlet)	-	-	100 - 240	-
TRF25 (With side outlet)	-	-	100 - 240	510 - 910
TRE25 (Without side outlet)	80 - 105	130 - 185	100 - 240	-
TRE25 (With side outlet)	80 - 105	130 - 185	100 - 240	510 - 910
TRE30	130 - 260	250 - 510	130 - 300	500 - 910
TR40 / TRE40	150 - 310	300 - 660	200 - 350	600 - 1050
TR50	550 - 700	600 - 950	500 - 800	2000 - 3100

QUICK REFERENCE GUIDE

- Before using the shredder, read the instruction and maintenance manual carefully.
- Before switching the shredder on, check whether the shredder tension is the same as the electric outlet.
- Be careful not to overload the motor. Adjust the grain inlet tray to let enter only the amount of material that the shredder can grind based on the type of sieve selected.
- Use a power cord as specified in the "power cord gauge" table in this manual.
- Before inserting any type of forage or grain, switch the motor on and wait until it reaches the proper rotation.

SYMBOLS



Keep bystanders away from the danger zone, which is about 15 meters away



Turn off and disconnect the plug from the outlet before adjusting and cleaning the equipment, or if the power cord is twisted or damaged



Keep power cord away from moving parts



Read the instruction manual before using your equipment



Use safety goggles



Don't use or leave equipment in the rain



Risk of injury



Attention

SHREDDER ASSEMBLY

Step 1 - Models TRF25, TRE25 and TRE30

Assemble the feet. Fasten the support axle to the rear of the legs with M6x16 screws. Assemble the body of the machine to the upper part of the feet using M8x20 screws and the hooks.

Step 2 - Models TRF25, TRE25, TRE30, TR40, TRE40

Fasten the green product funnel to the front of the machine using the M6x16 screws and washers.

Step 3 - Models TRE25, TRE30, TR40, TRE40

Fit the grain funnel to the green product funnel.

Step 4 - TR50

Fit the green product funnel to the materials inlet and fasten them with the M6 nuts.

Step 5 - Models TRF25, TRE25, TRE30

Disassemble the switch lid and fasten it to the front of the feet using the M4x10 screws and M4 locknuts. Replace the switch lid.

Changing the Tension - Models TRF25, TRE25 and TRE30

First check the shredder tension and the local power network. Before changing the tension make sure that the power cable is not plugged in. The tension selection switch is above the motor [Fig. 01, Pag. 08].

Model TRE40

The motors come without electrical connection. Connect the power according to the local mains voltage. Before plugging the shredder into the mains supply, check the information on the tag that is attached to the motor and the printed numbers on the electric cables [Fig. 02, Pag. 09].

OPERATION AND APPLICATION

Install the shredder in a dry place not exposed to weather and on a level floor. Be sure that the shredder tension is the same as the electric outlet. Connect the power cord to the switch. To switch the shredder on, press the black button (I) located on the side of the machine. To switch off, press the red button (O) [Fig. 03, Pag. 09]. If the motor fails to start (is locked) when you switch the shredder on, switch it off immediately.

Power cord gauge

Information	20 m			30 m			40 m		
	127 V	220 V	380 V	127 V	220 V	380 V	127 V	220 V	380 V
Section									
Engine 1.5 hp Gauge (mm ²)	2 x 1.5	2 x 1.5	-	2 x 2.5	2 x 2.5	-	2 x 4	2 x 2.5	-
Engine 2.0 hp Gauge (mm ²)	2 x 2.5	2 x 2.5	-	2 x 4	2 x 2.5	-	2 x 4	2 x 2.5	-
Engine 3.0 hp Gauge (mm ²)	2 x 4	2 x 4	3 x 1.5	2 x 4	2 x 4	3 x 2.5	2 x 4	2 x 4	3 x 2.5

Using power cords other than those specified can damage the motor and is not covered by the warranty.

Grinding grains and forage



Before inserting any kind of forage or grains, switch the motor on and wait until it reaches the proper rotation.

Grains – operating with dry products

To prevent accidents and maintain the shredder in good working condition, be sure to install the sieve correctly.

Sieves

TRF25 - include one sieve with diameter of 10 mm.

Other models - includes three sieves with diameters of 3, 5 and 10 mm and a flat sieve.

Installing the sieves

Insert the sieve starting with the curved side (1), [Fig. 04, Pag. 10]. Open the lid and insert the sieve so that the curved side rests completely on the guides inside the machine [Fig. 05, Pag. 10].

One end of the sieve should rest on the last guide at the limit switch and the other end should be pressed down by the machine's lid, thus keeping the sieve in place [Fig. 06, Pag. 10]. Then close the lid.



Never turn the shredder on while the lid is open. Never change the sieve when the shredder is turned on.

Sieve specifications

Select the proper sieve from the table below. The end product depends on the diameter of the sieve used (Pag. 19).

Adjusting the grain output - Models TRE25, TRE30, TRE40 and TRE50

Place the dry product in the grain funnel. The grain is then processed and the end product comes out at the bottom of the shredder.

Loosen the butterfly nut (1) [Fig. 07, Pag. 11], located on the side of the funnel. With the regulator (2) [Fig. 07, Pag. 11] released, adjust it by sliding upwards for a larger opening or downwards for a smaller opening. After adjusting, tighten the butterfly nut (1) [Fig. 07, Pag. 11].



Be careful not to overload the motor. Adjust the grain inlet tray to let enter only the amount of material the shredder can grind based on the type of sieve selected. Overloading the motor can cause damage which is not covered by the warranty.



While the shredder is operating, do not put your hands inside the greens funnel nor into the bottom outlet.

Forage – Operating with green

Remove the sieves from inside the machine before inserting any materials in the green funnel. The end product can come out the top of the shredder by using the flat sieve inside the shredder (except for the TRF25 model without side outlet and TRE25 model without side outlet). Place the materials to be ground inside the green funnel, from where they are then processed [Fig. 08, Pag. 11].

MAINTENANCE



Before any maintenance or adjustment to the shredder, switch the motor off and unplug the shredder.

Counter blade:

Regular tightening, as well as counter blade adjustments, is essential to ensure the shredder operates properly.

Replacing and adjusting the counter blade

Loosen the hex nuts as shown [Fig. 09, Pag. 12] and move the counter blade (2) until the blades (1) are approximately 1.5 mm away from the counter blade (2), [Fig. 10, Pag. 12]. The counter blade must be replaced when it shows signs of wear.



Regularly check if the blade and counter blade screws are properly tightened.

Blades

The shredders are equipped with tempered blades, which extends their useful life.

Sharpening the blades

Sharpen the blades when the cutting edge becomes dull and replace them when sharpening is no longer effective. Only sharpen the side of the blade shown, trying to keep the original angle [Fig. 11, Pag. 12]. Remove the same amount of material from each blade to avoid damaging the balance of the axel assembly and thereby cause vibrations.

Hammers

The shredding hammers have teeth on all 4 sides [Fig. 12, Pag. 12]. Change the usage position whenever you detect wear and change the hammers whenever all four sides are worn out. To alter the usage side remove the lock pins from the axis (1) and remove the released axis (2) through the funnel for green products (Models TRF25, TRE25, TRE30, TR40 and TRE40) or through the lid (Model TR50). Then change the operating face of the hammers [Fig. 13, Pag. 12].

BASIC SAFETY RULES



Inspect the shredder before using and check whether there are tools or foreign objects inside the grain or greens funnels.

- Never operate the machine while the lid is open.
- Do not use a damaged power cord, which can cause electric shocks.
- If the shredder fails to reach the required power, contact Tramontina Technical Support to check the condition of your electrical power source to prevent burning the motor due to an overload.
- Check that the counter blade is properly adjusted and secured. After any heavy impact, always tighten the shredder screws, especially the counter blade screws.
- Keep children and animals away from the shredder when it is being used.
- Do not allow inexperienced persons to operate the shredder unless they have read the instruction manual first.
- Do not use the shredder during periods of likely power outages.
- Do not use the shredder for any purpose other than as specified in this manual.
- We recommend that only Tramontina parts made for the same model be used as replacement parts.
- Never leave the shredder unsupervised while it is in operation.
- Always wear closed shoes and safety goggles while operating the shredder.
- The shredder should be installed on a clean, level floor that is free of oil, grease, debris, buckling, inclines, etc. The area around the shredder should be unobstructed to allow operators and materials to move around the area safely.

WARRANTY

Model	Power hp	Application/ Use	Contract Warranty + Legal Warranty	Total warranty time from day of purchase
TRF25	2.0 hp	Domestic	9 Months + 90 Days	12 Months
TRE25	1.5 hp	Domestic	9 Months + 90 Days	12 Months
TRE25	2.0 hp	Domestic	9 Months + 90 Days	12 Months
TRE30	1.5 hp	Domestic	9 Months + 90 Days	12 Months
TRE30	2.0 hp	Domestic	9 Months + 90 Days	12 Months
TR40	Motorless	Domestic	9 Months + 90 Days	12 Months
TRE40	2.0 hp	Domestic	9 Months + 90 Days	12 Months
TRE40	3.0 hp	Domestic	9 Months + 90 Days	12 Months
TR50	Motorless	Professional	3 Months + 90 Days	6 Months

TRAMONTINA MULTI S.A offers a six-month warranty (for TR50 model) and a one-year warranty (for all other models) against any manufacturing defects in this products, with a 3-month contractual warranty (for TR50 model) and 9-month contractual warranty (for all other models) and a 90-day legal warranty as provided under Article 12 of the Consumer Protection Code.

The warranty period begins as of the date of the sales receipt, which should be attached to this Notice. The warranty is valid only upon presentation of the sales receipt.

During the warranty period, TRAMONTINA MULTI S.A. will repair or replace, free of charge, any parts that prove to be defective in workmanship under normal use and service.

The Buyer is responsible for the costs of packaging and shipping the product to the nearest Authorized Tramontina Service Center.

The Buyer is responsible for servicing, maintaining and periodically cleaning the machine as required, as well as for following all the precautions listed in the User's Manual.

NOTE

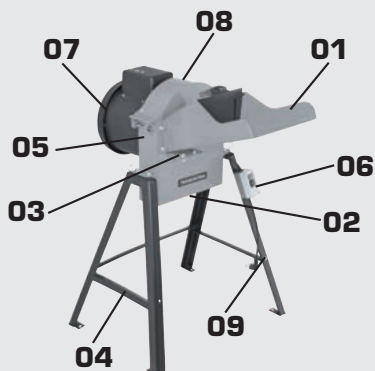
ALL PARTS PROVEN WITH MANUFACTURING DEFECT WILL BE REPLACED WITHOUT COST, WITHOUT HAVING TO CHANGE THE EQUIPMENT.

TRITURADORES

TRF25 (SIN SALIDA LATERAL)

CONOZCA EL PRODUCTO

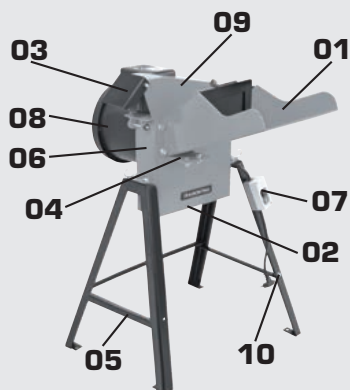
- 01** - Embudo para Productos Verdes
- 02** - Salida Inferior
- 03** - Contralámina
- 04** - Caballete
- 05** - Cuerpo
- 06** - Llave
- 07** - Motor
- 08** - Tapa para Cerrar
- 09** - Sistema de Puesta a Tierra



TRF25 (CON SALIDA LATERAL)

CONOZCA EL PRODUCTO

- 01** - Embudo para Productos Verdes
- 02** - Salida Inferior
- 03** - Salida Lateral
- 04** - Contralámina
- 05** - Caballete
- 06** - Cuerpo
- 07** - Llave
- 08** - Motor
- 09** - Tapa para Cerrar
- 10** - Sistema de Puesta a Tierra

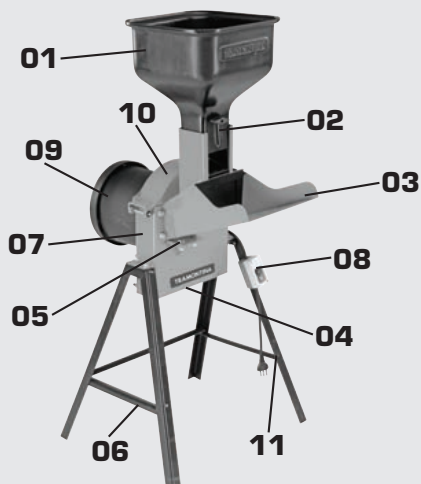


TRITURADORES

TRE25 (SIN SALIDA LATERAL)

CONOZCA EL PRODUCTO

- 01** - Embudo de Granos
- 02** - Dosificador de Granos
- 03** - Embudo para Productos Verdes
- 04** - Salida Inferior
- 05** - Contralámina
- 06** - Caballete
- 07** - Cuerpo
- 08** - Llave
- 09** - Motor
- 10** - Tapa para Cerrar
- 11** - Sistema de Puesta a Tierra



TRE25 (CON SALIDA LATERAL)

CONOZCA EL PRODUCTO

- 01** - Embudo de Granos
- 02** - Dosificador de Granos
- 03** - Embudo para Productos Verdes
- 04** - Salida Inferior
- 05** - Salida Lateral
- 06** - Contralámina
- 07** - Caballete
- 08** - Cuerpo
- 09** - Llave
- 10** - Motor
- 11** - Tapa para Cerrar
- 12** - Sistema de Puesta a Tierra

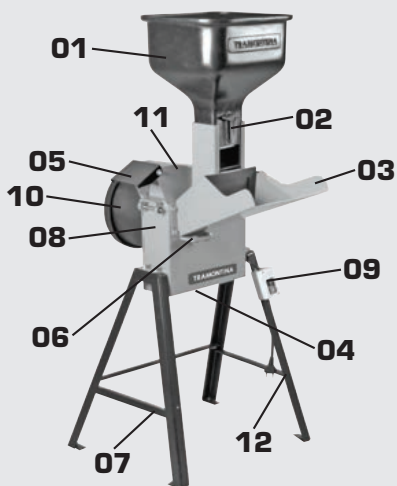


TRITURADORES

TRE30

CONOZCA EL PRODUCTO

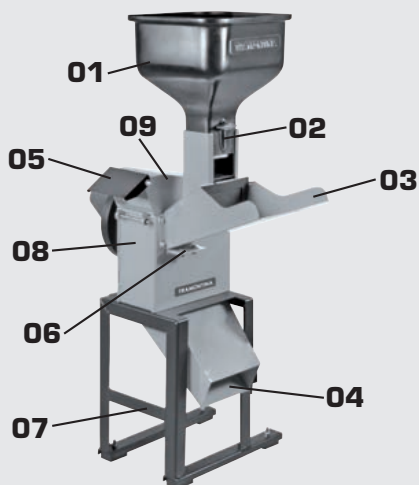
- 01** - Embudo de Granos
- 02** - Dosificador de Granos
- 03** - Embudo para Productos Verdes
- 04** - Salida Inferior
- 05** - Salida Lateral
- 06** - Contralámina
- 07** - Caballete
- 08** - Cuerpo
- 09** - Llave
- 10** - Motor
- 11** - Tapa para Cerrar
- 12** - Sistema de Puesta a Tierra



TR40

CONOZCA EL PRODUCTO

- 01** - Embudo de Granos
- 02** - Dosificador de Granos
- 03** - Embudo para Productos Verdes
- 04** - Salida Inferior
- 05** - Salida Lateral
- 06** - Contralámina
- 07** - Caballete
- 08** - Cuerpo
- 09** - Tapa para Cerrar



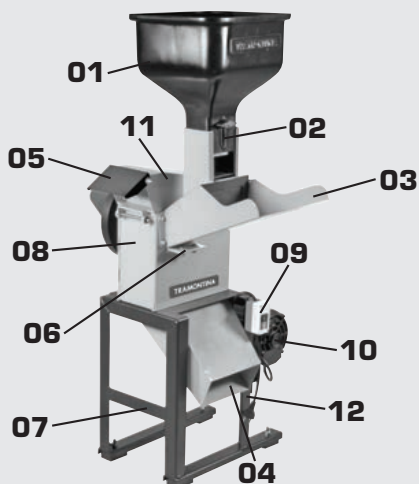
* El modelo TR40 se vende sin motor. Para mayores informaciones, consulte con el revendedor en el momento de la compra.

TRITURADORES

TRE40

CONOZCA EL PRODUCTO

- 01** - Embudo de Granos
- 02** - Dosificador de Granos
- 03** - Embudo para Productos Verdes
- 04** - Salida Inferior
- 05** - Salida Lateral
- 06** - Contralámina
- 07** - Caballete
- 08** - Cuerpo
- 09** - Llave
- 10** - Motor
- 11** - Tapa para Cerrar
- 12** - Sistema de Puesta a Tierra



TR50

CONOZCA EL PRODUCTO

- 01** - Embudo de Granos
- 02** - Dosificador de Granos
- 03** - Embudo para Productos Verdes
- 04** - Salida Inferior
- 05** - Salida Lateral
- 06** - Contralámina
- 07** - Caballete
- 08** - Cuerpo
- 09** - Tapa para Cerrar



* El modelo TR50 se vende sin motor. Para mayores informaciones, consulte con el revendedor en el momento de la compra.

CARACTERÍSTICAS TÉCNICAS

Modelo	Tensión	Tipo Motor	Potencia hp	rpm	Número de Martillos/ Tipo	Número de Cuchillas	Aplicación/ Uso	Consumo Medio
TRF25	Bivolt 127/220 V	Capota Monofásico	2,0	3.400	2 Martillos Fijos	2	Doméstico	2,5 kW/h
TRE25	Bivolt 127/220 V	Capota Monofásico	1,5	3.400	2 Martillos Fijos	2	Doméstico	1,7 kW/h
TRE25	Bivolt 127/220 V	Capota Monofásico	2,0	3.400	2 Martillos Fijos	2	Doméstico	2,5 kW/h
TRE30	Bivolt 127/220 V	Capota Monofásico	1,5	3.400	6 Martillos Móviles	2	Doméstico	1,7 kW/h
TRE30	Bivolt 127/220 V	Capota Monofásico	2,0	3.400	6 Martillos Móviles	2	Doméstico	2,5 kW/h
TR40	Sin motor				10 Martillos Móviles	2	Doméstico	-
TRE40	Bivolt 127/220 V	Blindado Monofásico	2,0	3.400	10 Martillos Móviles	2	Doméstico	2,5 kW/h
TRE40	Bivolt 127/220 V	Blindado Monofásico	3,0	3.400	10 Martillos Móviles	2	Doméstico	3,0 kW/h
TRE40	Bivolt 220/380 V	Blindado Trifásico	3,0	3.400	10 Martillos Móviles	2	Doméstico	3,0 kW/h
TR50	Sin motor				20 Martillos Móviles	2	Profesional	-

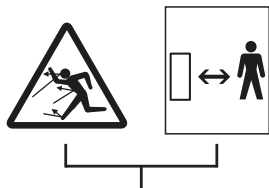
CARACTERÍSTICAS DE PRODUCCIÓN

Modelo	Criba (mm)			
	3	5	10	Lisa
	Cantidad de material producido (kg/h)			
	Maíz quebrado fino	Maíz quebrado grueso	Paja de maíz triturada	Ración verde
TRF25 (Sin salida lateral)	-	-	100 - 240	-
TRF25 (Con salida lateral)	-	-	100 - 240	510 - 910
TRE25 (Sin salida lateral)	80 - 105	130 - 185	100 - 240	-
TRE25 (Con salida lateral)	80 - 105	130 - 185	100 - 240	510 - 910
TRE30	130 - 260	250 - 510	130 - 300	500 - 910
TR40 / TRE40	150 - 310	300 - 660	200 - 350	600 - 1050
TR50	550 - 700	600 - 950	500 - 800	2000 - 3100

GUÍA RÁPIDO DE USO

- Antes de usar el equipo, lea atentamente el manual de uso y mantenimiento.
- Antes de prender el equipo, verifique si el voltaje del triturador es acorde al voltaje de la red eléctrica.
- Tenga cuidado para no sobrecargar el motor. Regule el cajón de entrada de los granos de forma que entre en el triturador solamente el material que consiga triturar, de acuerdo al tipo de criba elegida.
- Utilice el cable eléctrico de acuerdo a lo especificado en la tabla "diámetro del cable eléctrico" de este manual.
- Antes de introducir cualquier tipo de forraje o granos, accione el motor y espere hasta que alcance la rotación adecuada.

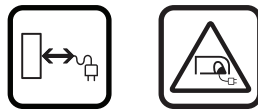
SÍMBOLOS



Mantener a otras personas fuera de la zona de peligro, que es de aproximadamente 15 metros



Apague y saque el enchufe del tomacorriente antes de ajustar y limpiar el equipo o en caso que el cable de alimentación esté enrollado o dañado



Mantener el cable de alimentación alejado del conjunto de corte



Antes de usar el equipo, lea el manual de instrucciones



Usar lentes de protección



No use o deje el equipo en la lluvia



Riesgo de heridas



Atención

MONTAJE DEL EQUIPO

Paso 1 - Modelos TRF25, TRE25 y TRE30

Arme las patas. Fije el eje de sustentación en la parte de atrás de las patas, usando los tornillos M6x16. Monte el cuerpo de la máquina en la parte superior de las patas, usando los tornillos M8 x 20 y los ganchos.

Paso 2 - Modelos TRF25, TRE25, TRE30, TR40 y TRE40

Fije el embudo para productos verdes en la parte delantera de la máquina, utilizando los tornillos M6x16 y las arandelas.

Paso 3 - Modelos TRE25, TRE30, TR40 y TRE40

Encaje el embudo para granos en el embudo para productos verdes.

Paso 4 – Modelo TR50

Encaje los tornillos en el embudo para productos verdes en la entrada de material y fíjelos con las tuercas M6.

Paso 5 - Modelos TRF25, TRE25 y TRE30

Desarme la tapa de la llave y fíjelo en la parte delantera de las patas, usando los tornillos M4x10 y las tuercas autotrabantes M4. Recoloque la tapa de la llave.

Cambio de Tensión - Modelos TRF25, TRE25 y TRE30

Antes de poner el triturador en funcionamiento, verifique su tensión y el de la red donde se vaya a utilizar. Para comenzar el cambio del tensión de trabajo se debe desenchufar del toma corrientes. La llave selectora de tensión se encuentra sobre el motor [Fig. 01, Pag. 08].

Modelo TRE40

Los motores salen de fábrica sin la conexión eléctrica. Haga la conexión de acuerdo al voltaje de la red eléctrica del lugar de trabajo. Para hacer la conexión eléctrica, verifique las informaciones de la etiqueta fijada al motor y la numeración impresa en los cables eléctricos [Fig. 02, Pag. 09].

FUNCIONAMIENTO Y FORMA DE USO

Instale el triturador en un lugar seco, protegido de la intemperie y con piso regular. Verifique si el voltaje del triturador es acorde al voltaje de la red eléctrica. Conecte el cable eléctrico en el interruptor. Para prender el equipo, apriete el botón negro (1), que se encuentra en la parte lateral de la máquina. Para apagarlo, apriete el botón rojo (0) [Fig. 03, Pag. 09]. Si al accionar el triturador, el motor no arranca (está trancado), apáguelo inmediatamente.

Diámetro del cable eléctrico

Información	20 m			30 m			40 m		
	127 V	220 V	380 V	127 V	220 V	380 V	127 V	220 V	380 V
Motor 1,5 hp Bitola (mm ²)	2 x 1,5	2 x 1,5	-	2 x 2,5	2 x 2,5	-	2 x 4	2 x 2,5	-
Motor 2,0 hp Bitola (mm ²)	2 x 2,5	2 x 2,5	-	2 x 4	2 x 2,5	-	2 x 4	2 x 2,5	-
Motor 3,0 hp Bitola (mm ²)	2 x 4	2 x 4	3 x 1,5	2 x 4	2 x 4	3 x 2,5	2 x 4	2 x 4	3 x 2,5

El uso de cable eléctrico fuera de la especificación le causa daños al motor y no está cubierto por garantía.

Molido de granos y forraje



Antes de introducir cualquier tipo de forraje o granos, accione el motor y espere hasta que alcance la rotación adecuada.

Granos - operar con productos secos

Para evitar accidentes con el triturador y mantenerlo en perfectas condiciones, se tiene que observar la colocación correcta de las cribas.

Cribas

TRF25 - viene con 1 criba con 10 mm de diámetro.

Demás modelos - vienen con 3 cribas con 3, 5 y 10 mm de diámetro y una criba lisa.

Instalación de las cribas

Comience la instalación de la criba por el lado curvo (1), [Fig. 04, Pag. 10]. Abra la tapa y ponga las cribas de forma que la curvatura de la criba se apoye completamente en las guías internas del cuerpo de la máquina [Fig. 05, Pag. 10].

Una de las puntas de la criba se debe apoyar en el pasador del fin de curso y la otra quedará ajustada con la tapa de cierre del equipo, permitiendo que la criba se asiente [Fig. 06, Pag. 10]. Finalmente, cierre la tapa.



Nunca prenda el equipo con la tapa abierta. No cambie las cribas con el equipo prendido.

Especificaciones de las cribas

Elija la criba adecuada, de acuerdo a esta tabla, porque el producto resultante depende del diámetro de la criba utilizada [Pag. 30].

Regulado de la salida del embudo de granos - Modelos TRE25, TRE30, TR40 y TRE40

Ponga el producto seco en el embudo de granos, de donde se enviará para procesarse, siendo que el producto final sale por la parte inferior del triturador. Afloje la mariposa (1), [Fig. 07, Pag. 11], ubicada en el lateral del embudo. Con el regulador flojo (2), [Fig. 07, Pag. 11] flojo, haga el regulado desplazándolo hacia arriba si precisa una abertura más grande, o hacia abajo,

si precisa una abertura más chica. Después del ajuste, apriete la mariposa (1), [Fig. 07, Pag. 11]. Tenga cuidado de no sobrecargar el motor. Regule el cajón de entrada de los granos de forma que entre en el triturador solamente el material que consiga triturar, de acuerdo al tipo de criba elegida. La sobrecarga del motor le causa daños no cubiertos por la garantía.

Forrajes - Operar con productos verdes

Saque los tamices de adentro del cuerpo de la máquina antes de introducir cualquier tipo de material en el embudo para productos verdes.

La salida del material puede hacerse por la parte superior del triturador. En ese caso, ponga el tamiz liso dentro de la máquina (excepto en el modelo TRF25 sin salida lateral y TRE25 sin salida lateral). Coloque los productos que vaya a moler en el embudo de productos verdes, de donde se enviarán para ser procesados [Fig. 08, Pag. 11].



Cuando el triturador esté en funcionamiento, no introduzca la mano dentro del embudo de productos verdes ni en las salidas de material.

MANTENIMIENTO

Durante cualquier trabajo de mantenimiento o regulado, apague el motor y desenchufe el equipo.

Contralámina

Para garantizar el buen funcionamiento del triturador se precisan hacer reajustes periódicos y regulados en la contralámina.

Cambio y regulado de la contralámina

Afloje las tuercas hexagonales, de acuerdo a la [Fig. 09, Pag. 12] y desplace la contralámina (2) hasta que las láminas (1) queden a una distancia de aproximadamente 1,5 mm de la contralámina (2), [Fig. 10, Pag. 12].

La contralámina debe cambiarse cuando presente señales de desgaste.



Verifique el ajuste de los tornillos de la lámina y de la contralámina periódicamente.

Láminas

Las láminas de los trituradores son templadas, lo que prolonga su vida útil de corte.

Afilado de la lámina

Afile las láminas cuando note que el filo se gastó y cámbielas cuando no se puedan afilar más. Afile apenas el lado indicado de la lámina, intentando mantener la inclinación original [Fig. 11, Pag. 12]. Retire la misma cantidad de material de cada lámina, para no perjudicar el balanceado del juego del eje y, en consecuencia, causar vibraciones.

Martillos

Los martillos de los trituradores tienen 4 caras dentadas utilizables [Fig. 12, Pag. 12]. Cambie la posición de uso siempre que observe desgaste y cambie los martillos cuando las 4 caras estén gastadas. Para invertir el lado de uso, saque las chavetas de los ejes (1) y saque los ejes (2) por el embudo para productos verdes (modelos TRF25, TRE25, TRE30, TR40 y TRE40) o por la tapa de cierre (modelo TR50). Después, cambie el lado de uso de los martillos [Fig. 13, Pag. 12].

NORMAS BÁSICAS DE SEGURIDAD

- Inspeccione el triturador antes de utilizarlo y verifique si no hay herramientas u objetos dentro del embudo de granos o de productos verdes.
- Nunca opere el triturador con la tapa de cierre abierta.
- No utilice cables eléctricos remendados, para evitar riesgos de descargas.
- Si el triturador no desarrolla la potencia necesaria, entre en contacto con la red de Asistencia Técnica Tramontina para verificar las condiciones eléctricas de su red, evitando que el motor se pueda quemar por sobrecarga.
- Verifique si la contralámina está debidamente regulada y sujeta. Siempre que ocurra un impacto más fuerte, vuelva a ajustar los tornillos del triturador, especialmente los de la contralámina.
- Mantenga niños y animales alejados del equipo cuando esté en operación.
- No permita que personas sin experiencia operen el triturador sin antes haber leído el manual de instrucciones.
- No utilizar el triturador en períodos en los que ocurran caídas de energía.
- No utilice el triturador para otros fines, excepto los especificados en este manual.
- Se recomienda usar repuestos del mismo modelo y marca Tramontina.
- Permanezca en el lugar mientras el triturador esté en funcionamiento, no dejarlo encendido sin la presencia de un operador.
- Durante el trabajo, use siempre calzados cerrados y lentes de seguridad.
- El lugar donde se instalará la máquina debe tener piso limpio, no tener grasa, aceite, pedazos de madera, ondulaciones, inclinaciones, etc. El área de circulación y el espacio alrededor de la máquina no deben estar tapados y deben permitir la movilización segura del operador y del material.

CERTIFICADO DE GARANTÍA

Modelo	Potencia Máxima (Watts)	Aplicación/ Uso	Garantía contractual + Garantía legal	Tiempo total de garantía a partir de la fecha de compra
TRF25	2.0 hp	Doméstico	9 Meses + 90 Días	12 Meses
TRE25	1.5 hp	Doméstico	9 Meses + 90 Días	12 Meses
TRE25	2.0 hp	Doméstico	9 Meses + 90 Días	12 Meses
TRE30	1.5 hp	Doméstico	9 Meses + 90 Días	12 Meses
TRE30	2.0 hp	Doméstico	9 Meses + 90 Días	12 Meses
TR40	Sin Motor	Doméstico	9 Meses + 90 Días	12 Meses
TRE40	2.0 hp	Doméstico	9 Meses + 90 Días	12 Meses
TRE40	3.0 hp	Doméstico	9 Meses + 90 Días	12 Meses
TR50	Sin Motor	Profesional	9 Meses + 90 Días	6 Meses

TRAMONTINA MULTI S.A. ofrece garantía a estos productos que comercializa contra cualquier defecto de fabricación durante un período total de 06 (seis) meses (modelo TR50) o 12 (doce) meses (demás modelos), siendo 03 (tres) meses (modelo TR50) ó 09 (nueve) meses (demás modelos) de garantía contractual y 90 (noventa) días de garantía legal, de acuerdo a lo establecido en el artículo 26 del Código de Defensa del Consumidor.

El plazo de la garantía comienza en la fecha de emisión de la Boleta de Compra del equipo, que deberá adjuntarse a este certificado, siendo que la garantía solamente será válida mediante la presentación de la boleta de compra.

Dentro del plazo total, TRAMONTINA MULTI S.A. se compromete a reparar o cambiar gratuitamente las piezas que, en condiciones normales de uso y mantenimiento y, según evaluación técnica, presenten defecto de fabricación.

El comprador será responsable por los gastos de embalaje y transporte hasta el Servicio Autorizado Tramontina más cercano.

El comprador es responsable por las revisiones, mantenimientos y limpiezas periódicas necesarias en el equipo, así como por observar todos los cuidados dispuestos en el manual de uso.

NOTA

TODAS LAS PIEZAS COMPROBADAMENTE CON DEFECTO DE FABRICACIÓN SERÁN SUSTITUIDAS SIN COSTO, NO HABIENDO EL CAMBIO DEL EQUIPO.

Imágenes meramente ilustrativas

TRAMONTINA

TRAMONTINA MULTI S.A.

CERTIFICADO DE GARANTIA
(para uso da exportação)

GUARANTEE CERTIFICATE (for export use)

CERTIFICADO DE GARANTÍA (para el uso de la exportación)

Nº Nota Fiscal / Invoice Number / Nº de Factura:

Nº de série / Serial Number / Nº de Serie:

Data da Compra / Purchase Date / Fecha de Compra:

Modelo do Equipamento - Referência

Model of Equipment - Reference:

Modelo del Equipo - Referencia:

Tensão / Tension / Tensión:

Carimbo ou nome do vendedor

Seal or shop (seller) data / Sello o nombre del punto de venta

***A garantia será válida somente com a apresentação deste certificado preenchido por completo.**

*Guarantee is valid only presenting this certificate completely filled in.

*La garantía solamente será validada con la presentación del presente certificado llenado en su totalidad.



TRAMONTINA

TRAMONTINA MULTI S.A.

REGISTRO DA REVENDA
SHOP (SELLER) REGISTER
REGISTRO DEL PUNTO DE VENTA

Nº Nota Fiscal

Invoice Number / Nº de Factura:

Nº de série

Serial Number / Nº de Serie:

Data da Compra

Purchase Date / Fecha de Compra:

Nome e Sobrenome

Complete Name / Nombre y Apellido

Cidade e Estado

City and State/Province / Ciudad y Estado:

Nº de Telefone

Telephone Number / Nº de teléfono:

***A garantia será válida somente com a apresentação deste certificado preenchido por completo.**

*Guarantee is valid only presenting this certificate completely filled in.

*La garantía solamente será validada con la presentación del presente certificado llenado en su totalidad.



EQUIPAMENTOS PARA JARDINAGEM

GARDENING EQUIPMENTS

EQUIPOS DE JARDINERÍA



TROTTER - Cortador de Grama Dirigível CD100

Riding Lawn Mower TROTTER CD100

TROTTER - Cortadora de Césped Manejable CD100

Ref.: 79937/181



Aparador de Grama com Tubo Extensível APR1000

Nylon String Trimmer APR1000 with Telescopic Handle
Bordeadora Eléctrica de Césped APR1000 con Mango Telescópico

Ref.: 79632/



Roçadeira à Combustão RC43B

Combustion Grass Trimmer RC43B

Desboscadora a Combustión RC43B

Ref.: 79811/430



Cortador de Grama à Combustão Tracionado CCT45P

Lawn Mower with Combustion

Engine Rear-Wheel Drive CCT45P

Cortadora de Césped con Motor a Combustión

con Tracción Posterior CCT45P

Ref.: 79750/



Cortador de Grama à Combustão CC50M

Lawn Mower with Combustion Engine CC50M

Cortadora de Césped con Motor a Combustión CC50M

Ref.: 79760/



Triturador Eléctrico TRE40

Electric Fodder Shredder TRE40

Triturador Eléctrico Forrajero TRE40

Ref.: 79860/

**CONHEÇA A LINHA COMPLETA DE EQUIPAMENTOS PARA JARDINAGEM
TRAMONTINA ACESSANDO WWW.TRAMONTINA.COM/JARDINAGEM**

TO SEE OUR FULL RANGE OF GARDENING EQUIPMENTS VISIT OUR WEBSITE WWW.TRAMONTINA.COM
CONOZCA NUESTRA LÍNEA COMPLETA DE EQUIPOS DE JARDINERÍA TRAMONTINA EN WWW.TRAMONTINA.COM



TRAMONTINA

TRAMONTINA MULTI S.A.

Rod. RSC 470 - Km 230 - CEP 95185-000

Carlos Barbosa - RS - Brasil

Tel.: +55 (54) 3461-8250

SAC: +55 (54) 3461-8295

CNPJ 88.037.668/0001-54

www.tramontina.com

Indústria Brasileira

Made in Brazil - Hecho en Brasil