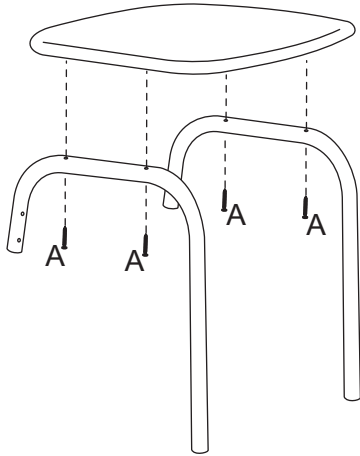


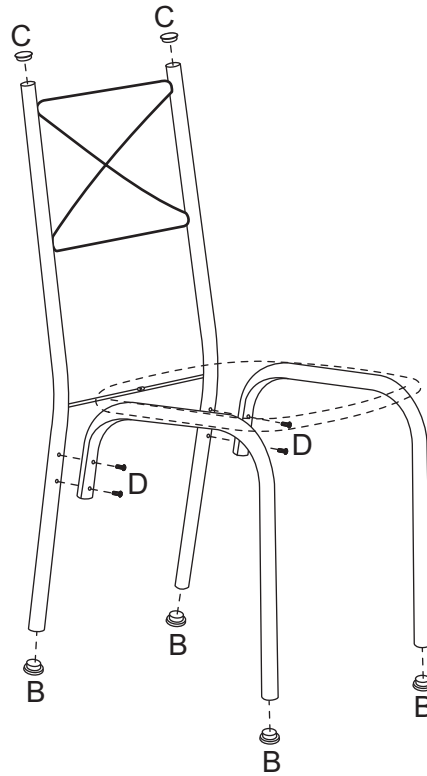
**ESQUEMA DE MONTAGEM
INSTRUCCIÓN DE MONTAJE
ASSEMBLY INSTRUCTIONS**

CA-300/4

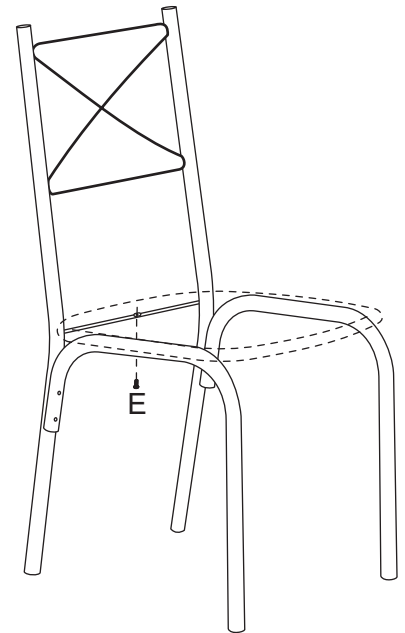


1º. Fixar o assento nos pés dianteiros, sem apertar totalmente os parafusos

| Loc. | Ferragem/Herrajes/Hardware | Quant. |
|------|----------------------------------------------------|--------|
| A | Parafuso/Tornillo/Screw 1/4x45 | 16 |
| B | Ponteira externa preta Puntera negra /Tip black | 16 |
| C | Ponteira interna preta Puntera negra/Tip black | 08 |
| D | Parafuso/Tornillo/Screw M6x20 | 16 |
| E | Parafuso/Tornillo/Screw 4,0X16 | 04 |



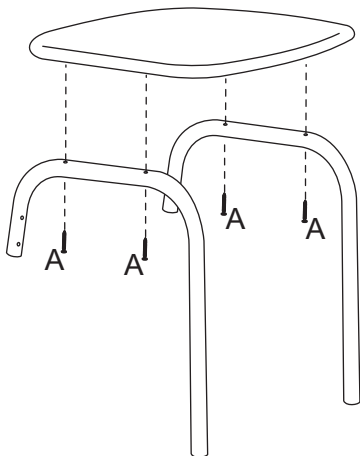
2º. Fixar os pés dianteiros no pé traseiro e colocar as ponteiras



3º. Finalizar a fixação do assento e dar o aperto final nos parafusos

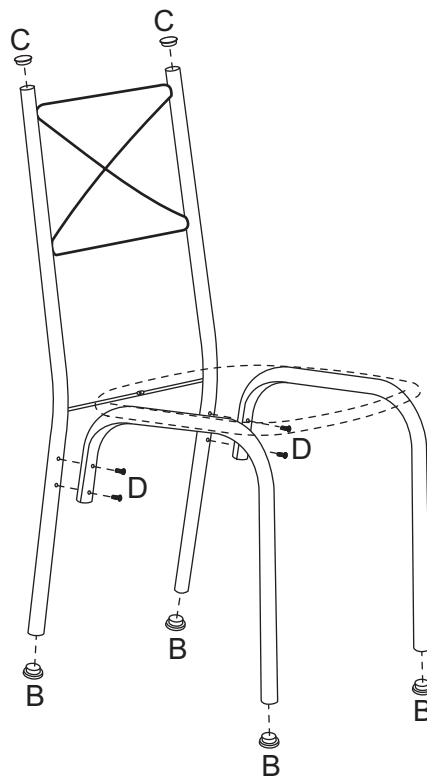
**ESQUEMA DE MONTAGEM
INSTRUCCIÓN DE MONTAJE
ASSEMBLY INSTRUCTIONS**

CA-300/4

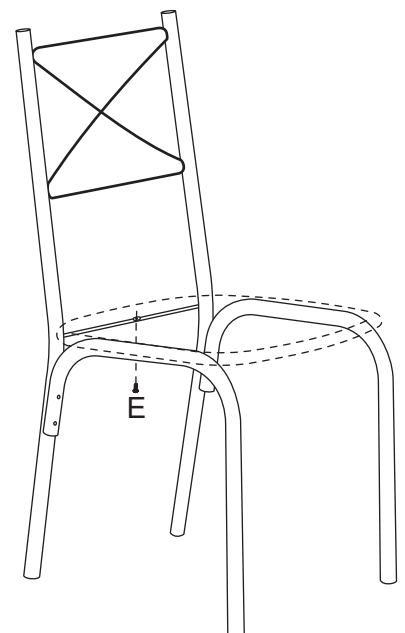


1º. Fixar o assento nos pés dianteiros, sem apertar totalmente os parafusos

| Loc. | Ferragem/Herrajes/Hardware | Quant. |
|------|----------------------------------------------------|--------|
| A | Parafuso/Tornillo/Screw 1/4x45 | 16 |
| B | Ponteira externa preta Puntera negra /Tip black | 16 |
| C | Ponteira interna preta Puntera negra/Tip black | 08 |
| D | Parafuso/Tornillo/Screw M6x20 | 16 |
| E | Parafuso/Tornillo/Screw 4,0X16 | 04 |



2º. Fixar os pés dianteiros no pé traseiro e colocar as ponteiras



3º. Finalizar a fixação do assento e dar o aperto final nos parafusos

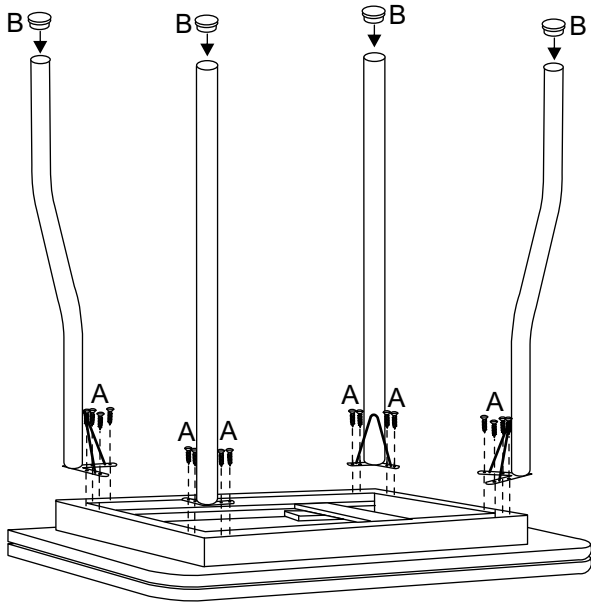
ESQUEMA DE MONTAGEM



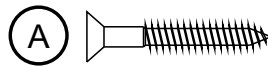
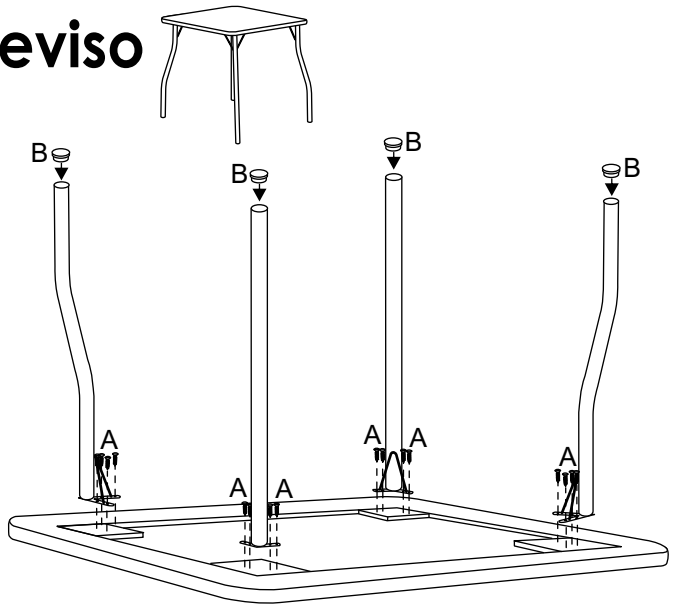
MD26
(Conj. Siena)



MD24
(Conj. Belize)



Treviso



| Loc. | Ferragem/Herrajes | Quant. |
|------|--------------------------|--------|
| A | Parafuso/Tornillo 3,0x30 | 16 |
| B | Ponteira 1 1/4" preta | 04 |

Móveis Brastubo Ltda - Rua Arlindo Franklin Barbosa, 3065 - Cx.Postal, 3015 - B. Pradel - Fone/Fax: (54) 3454-6499 - 95700-000 - B. Gonçalves -RS - E-mail: brastubo@italnet.com.br

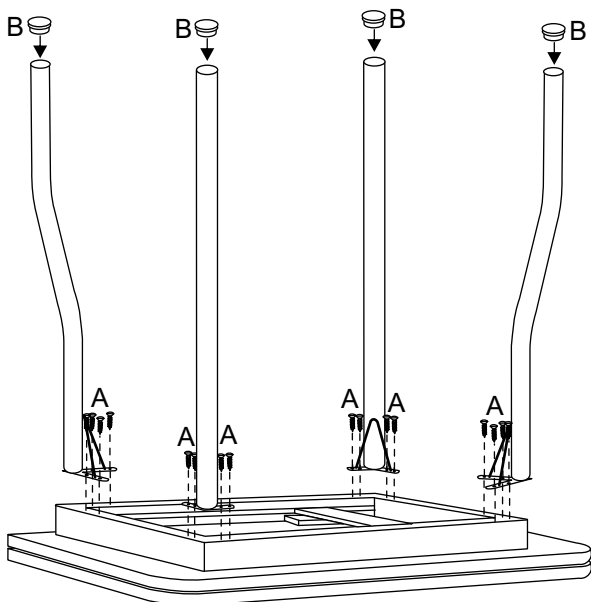
ESQUEMA DE MONTAGEM



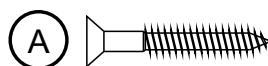
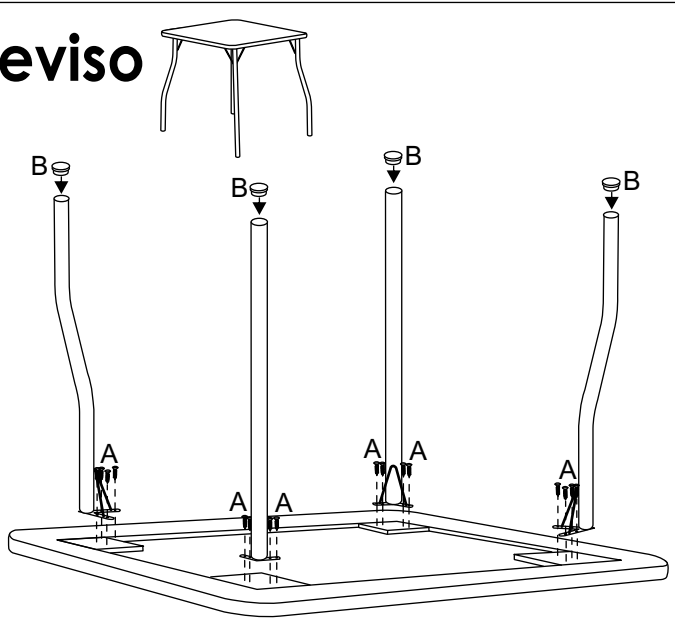
MD26
(Conj. Siena)



MD24
(Conj. Belize)



Treviso



| Loc. | Ferragem/Herrajes | Quant. |
|------|--------------------------|--------|
| A | Parafuso/Tornillo 3,0x30 | 16 |
| B | Ponteira 1 1/4" preta | 04 |

Móveis Brastubo Ltda - Rua Arlindo Franklin Barbosa, 3065 - Cx.Postal, 3015 - B. Pradel - Fone/Fax: (54) 3454-6499 - 95700-000 - B. Gonçalves -RS - E-mail: brastubo@italnet.com.br