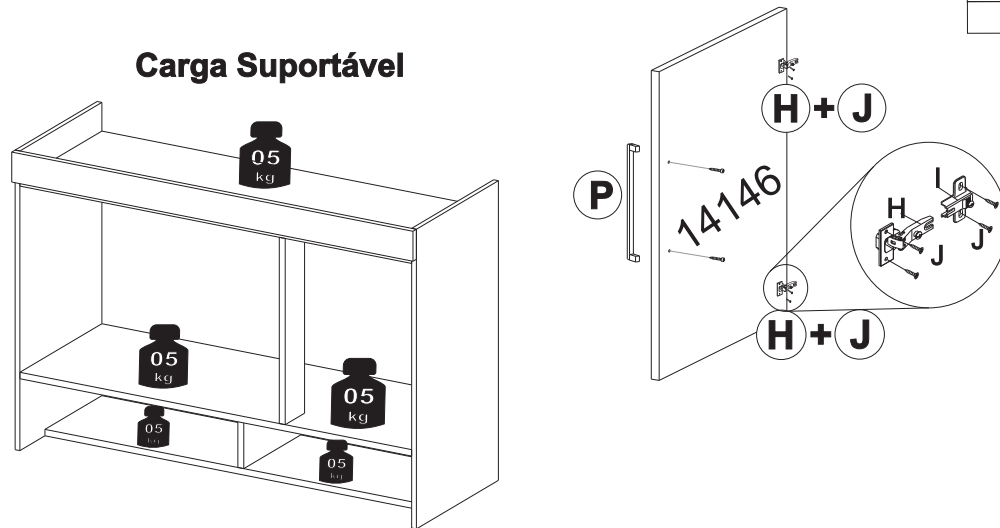
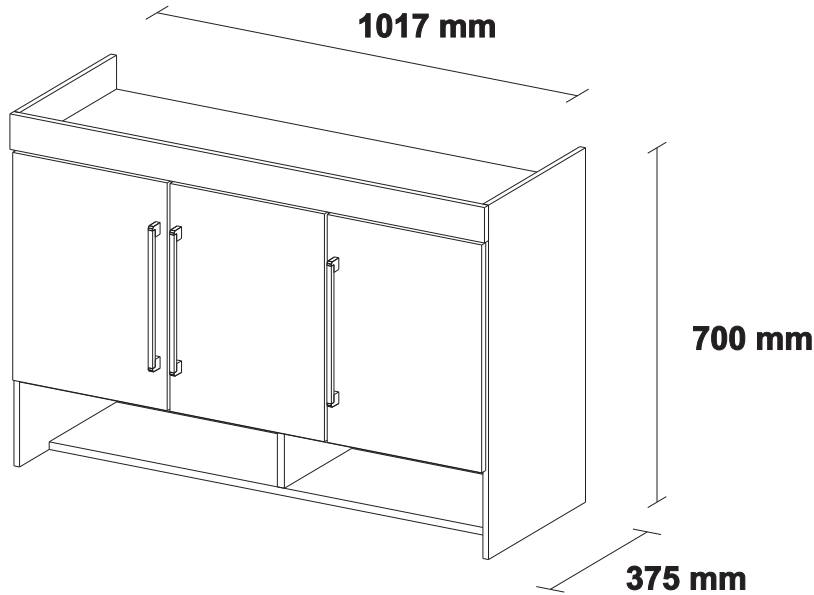


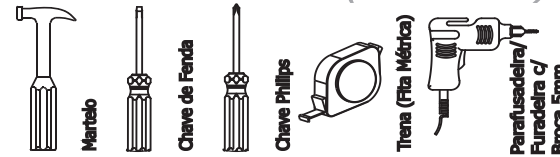


DEMÓBILE Indústria de Móveis Ltda.  
Rua : Jurutau, 1350 - Pq. Industrial II.  
Cep.: 86703-070  
Arapongas - PR - Brasil  
demobile@demobile.com.br

**INSTRUÇÃO DE MONTAGEM / ARMARIO PONTE SOLTEIRO MODENA - CÓD.: 73000**  
**INSTRUCCIÓN DE MONTAJE / ARMARIO PUENTE SOLO MODENA - CÓD.: 73000**  
**ASSEMBLY INSTRUCTION / WARDROBE SINGLE MODENA - CÓD.: 73000**



**Ferramentas Necessárias (Não Fornecidas)**



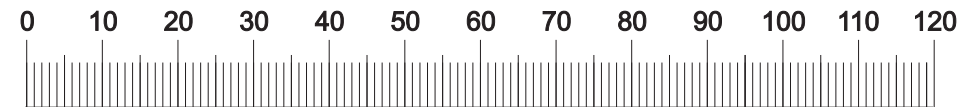
**LIMPEZA E CONSERVAÇÃO**

A limpeza do móvel deve ser efetuada somente com pano macio e seco.  
**Não utilizar produtos abrasivos ou similares, tais como:**

- Cera;
- Detergentes;
- Lustra-móveis;
- Álcool;
- Tinner;
- etc.

Item	Descrição de Peças / Descripción de Piezas / Description Parts	Qtd.	Dimensões (mm)
07053/53	Chapéu / Tapa / Top Board	01	993x360x15
04032/90	Base do M. aleiro/ Estante superior / Higher Shelf	01	993x360x15
05065/53	Batente / Columna/ Column	01	435x85x15
15075/88	Prateleira / Plataforma Central/ Shelf	01	993x250x15
08140/88	Divisão / Partición / Partition	01	250x153x15
17043/88	Rodapé / Protector Superior / Front Detail	01	1017x70x15
14146/89	Porta / Puerta / Door	03	450x331x15
11170/88	Lateral Direita/ Costado Derecho / Right Sideways	01	700x360x12
11171/88	Lateral Esquerda/ Costado izquierdo/ Left Sideways	01	700x360x12
20169/51	Talão / Traseiro/ Back Panel	01	1013x461x2,5
26028/47	Acessórios/ Accesorios / Accessories	01	600x100x36

<b>A</b>  Suporte Aéreo/Apoyo Aéreo/ Air Support - 45mm - 04 unid.	<b>B</b>  Capa Suporte Aéreo/Apoyo Aéreo/ Air Support - 45mm - 04 unid.	<b>C</b>  Cavilha 6x30 / Cavija 6x30/ Dowel 6x30 - 02 unid.	<b>D</b>  Parafuso/Tornillo/Screw 6,0 x 50 mm - 04 unid.	<b>E</b>  Tapa Furo / Tampa Furo / Cap - 06 unid.
<b>F</b>  Buchas 8mm / Bucha 8mm/ Bucha 8mm - 04 unid.	<b>G</b>  Parafuso/Tornillo/Screw 3,5 x 12 mm - 06 unid.	<b>H</b>  Dobradilha/Bisagra/ Jointe 9mm - 06 unid.	<b>I</b>  Calço / Suporte para bisagra/ Chock 8mm - 06 unid.	<b>J</b>  Parafuso/Tornillo/Screw 4,0 x 12 mm - 36 unid.
<b>K</b>  Porca cilíndrica / Tuerca cilíndrica / Cylindrical nut 9x12 -14 unid.	<b>L</b>  Prego/Clavo/Nail 9 x 9 mm - 30 unid.	<b>M</b>  Fixador 90 / Fijador 90 / To fix 90 - 03 un.	<b>N</b>  Parafuso/Tornillo/Screw União 6,0 x 22 - 04 unid.	<b>O</b>  Parafuso/Tornillo/Screw 4,5 x 45 mm - 18 unid.
<b>P</b>  Puxador Allure 287x28x10 03 unid.				



Medidas em mm

**Carga Suportável**

O peso máximo de carga informado no desenho ao lado refere-se a objetos distribuídos de maneira uniforme sobre toda área de contato da peça.

A FABRICANTE SÓ RESPONSABILIZA-SE PELAS PEÇAS DO PRODUTO.

A MONTAGEM INCORRETA ACARREARÁ A PERDA DA GARANTIA E DA ASSISTÊNCIA.  
DESTA FORMA, O PRODUTO DEVERÁ SER MONTADO POR PROFISSIONAL QUALIFICADO.

DEM0001 - Última alteração 23/04/2015.



DEMÓBILE Indústria de Móveis Ltda.  
Rua : Jurutau, 1350 - Pq. Industrial II.  
Cep.: 86703-070  
Arapongas - PR - Brasil  
demobile@demobile.com.br

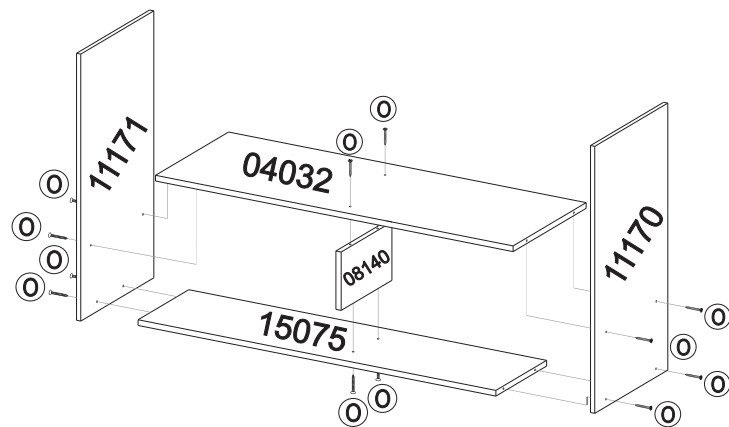
**ATENÇÃO:**

1. Ler atentamente toda a instrução antes de iniciar a montagem do móvel.
2. A montagem deverá ser feita em superfície limpa e plana, aconselhamos forrar o chão com a embalagem do produto a fim de não danificá-lo.
3. Os parafusos devem ser fixados utilizando parafusadeira.
4. Os parafusos devem ser apertados periodicamente.
5. Evitar batidas e contato com objetos cortantes.
6. Observar as cargas máximas suportadas de acordo com o desenho.

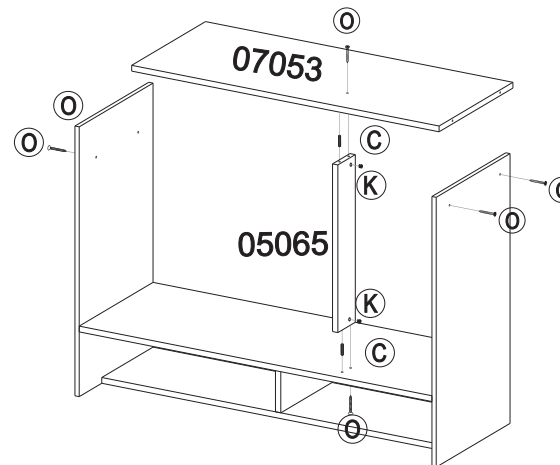
# Montagem - Passo a Passo 73000



**01**



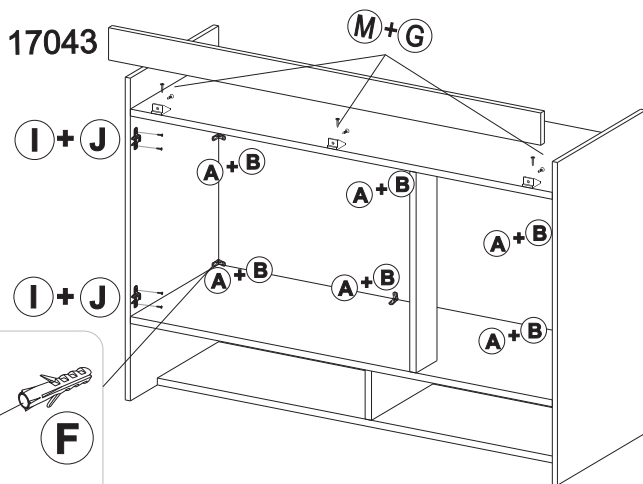
**02**



Para fixar um módulo ao outro, use uma broca de 6 mm para atravessar os pré furos do lado desejado. Em seguida utilize os parafusos de União (N).



**03**



Para a fixação do Armário, instalar o apoio aéreo com os acessórios (D)+(J)+(F).

**04**

