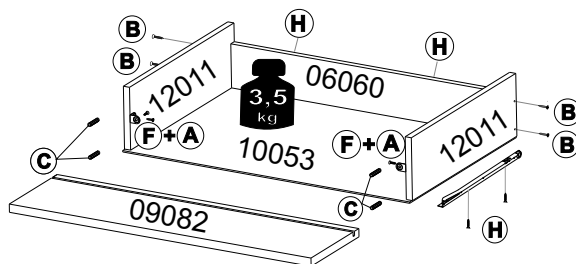
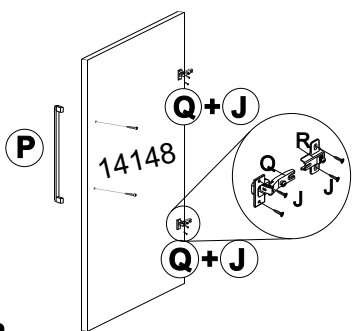
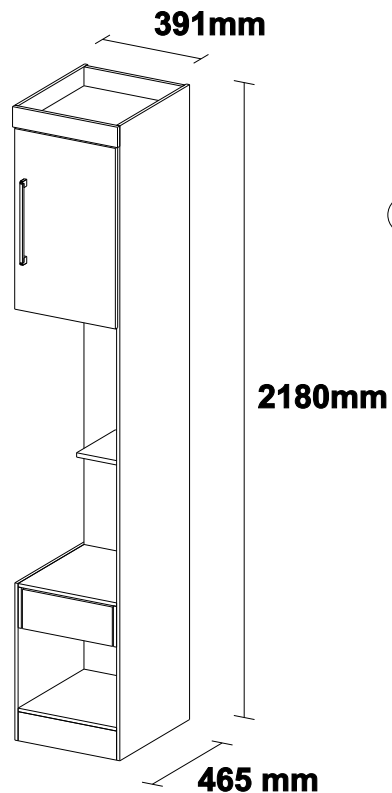


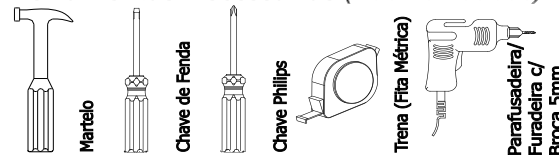


DEMÓBILE Indústria de Móveis Ltda.  
Rua : Jurutau, 1350 - Pq. Industrial II.  
Cep.: 86703-070  
Arapongas - PR - Brasil  
demobile@demobile.com.br

**INSTRUÇÃO DE MONTAGEM / CRIADO MODENA - CÓD.: 71100**  
**INSTRUCCIÓN DE MONTAJE / MESILLA MODENA - CÓD.: 71100**  
**ASSEMBLY INSTRUCTION / NIGHT STAND MODENA - CÓD.: 71100**



**Ferramentas Necessárias (Não Fornecidas)**



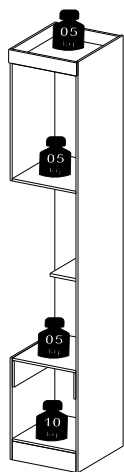
**LIMPEZA E CONSERVAÇÃO**

A limpeza do móvel deve ser efetuada **somente com pano macio e seco.**  
**Não utilizar** produtos abrasivos ou similares, tais como:

- Cera;
- Detergentes;
- Lustra-móveis;
- Álcool;
- Tinner;
- etc.

Item	Descrição de Peças / Descripción de Piezas / Description Parts	Qtd.	Dimensões (mm)
11174/88	Lateral Direita/Esquerda / Costado Derecho/Izquierdo / Right/Left Sideways	01	2180x450x12
11175/88	Lateral Menor Direita/Esquerda / Costado Derecho/Izquierdo / Right/Left Sideways	01	540x450x12
11176/88	Lateral Maleiro Direito/Esquerdo / Costado Derecho/Izquierdo / Right/Left Sideways	01	700x450x12
03065/88	Base/Chapéu/Tampo / Base/Tapa /Tapa Cajón/ Base/Top Board/Drawer's Top	03	367x425x12
04033/88	Base do Maleiro / Estante Superior / Higher Shelf	01	367x425x12
16167/88	Rodapé Frontal / Rodapié Frontal / Skirting Board	01	367x100x12
06060/41	Contra-fundo Gaveta / Contra-fondo Cajón / Drawer's Back	01	294x80x15
12011/41	Lateral de Gaveta / Lateral del Cajón / Drawer's Side	02	360x80x12
18021/88	Suporte de Gaveta / Apoyo Cajón / Drawer Support	02	374x140x12
20173/88	Traseira / Trasera / Back Side	01	2180x367x15
15076/88	Prateleira / Repisa / Shelf	01	250x250x15
17045/88	Rodateto / Protector Superior / Front Detail	01	392x70x15
14148/89	Porta Maleiro / Puerta Maleiro / Door	01	620x375x15
09082/89	Frente de Gaveta / Frontal del Cajón / Drawer's Front	01	335x135x15
10053/51	Fundo de Gaveta / Fondo Cajón / Drawer's Base	01	316x368x2,5
9913005	Corrediça Metálica / Resbalador Metálico / Metallic Sliding	1PAR	350
01129/47	Acessórios/ Accesorios / Accessories	01	-

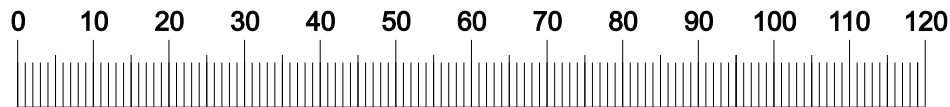
**Carga Suportável**



**Carga Suportável**  
O peso máximo de carga informado no desenho ao lado refere-se a objetos distribuídos de maneira uniforme sobre toda área de contato da peça.

A FABRICANTE SÓ RESPONSABILIZA-SE PELAS PEÇAS DO PRODUTO.  
A MONTAGEM INCORRETA ACARRETERÁ A PERDA DA GARANTIA E DA ASSISTÊNCIA.  
DESTA FORMA, O PRODUTO DEVERÁ SER MONTADO POR PROFISSIONAL QUALIFICADO.

<b>A</b> Cantoneira metálica / Escudera metálica / Angle-iron - 02 unid.	<b>B</b> Parafuso/Tornillo/Screw 3,5 x 22 mm - 08 unid.	<b>C</b> Cavilha 6x30 / Cavija 6x30/ Dowel 6x30 - 04 unid.	<b>D</b> Cola / Cola / Glue - 01 unid.	<b>E</b> Sapata plástica/Apoyo plástico/Low shoes - 04 unid.
<b>F</b> Parafuso/Tornillo/Screw 3,5 x 12 mm - 08 unid.	<b>G</b> Parafuso Flangeado/Tornillo/Screw 3,5 x 12 mm - 04 unid.	<b>H</b> Parafuso/Tornillo/Screw 3,5 x 16 mm - 06 unid.	<b>I</b> Parafuso/Tornillo/Screw 3,5 x 30 mm - 11 unid.	<b>J</b> Parafuso/Tornillo/Screw 4,0 x 12 mm - 08 unid.
<b>K</b> Porca cilíndrica / Tuerca cilíndrica / Cylindrical nut 9x12 - 20 unid.	<b>L</b> Prego/Clavo/Nail 12 x 12 mm - 04 unid.	<b>M</b> Fixador 90 / Fijador 90 / To fix 90 - 02 un.	<b>N</b> Parafuso/Tornillo/Screw União 6,0 x 22 - 04 unid.	<b>O</b> Parafuso/Tornillo/Screw 4,5 x 45 mm - 23 unid.
<b>P</b> Puxador/Mantijas/Handles 287X28X10 - 01 unid.	<b>Q</b> Dobradiça/Bisagra/ Joints 9mm 02 unid.	<b>R</b> Calço / Suporte para bisagra/ Chock 6mm 02 unid.	<b>S</b> Tapa Furo/ Tampa Furo / Cap 6mm - 12 unid.	



**Medidas em mm**

DEM0001 - Última alteração 04/05/2015.



DEMÓBILE Indústria de Móveis Ltda.  
Rua : Jurutau, 1350 - Pq. Industrial II.  
Cep.: 86703-070  
Arapongas - PR - Brasil  
demobile@demobile.com.br

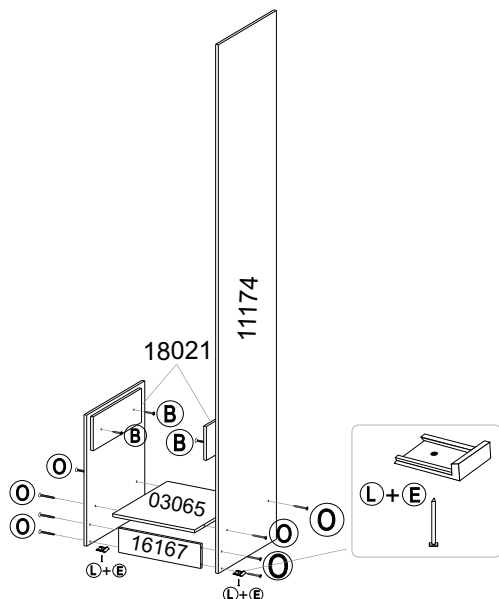
**ATENÇÃO:**

1. Ler atentamente toda a instrução antes de iniciar a montagem do móvel.
2. A montagem deverá ser feita em superfície limpa e plana, aconselhamos forrar o chão com a embalagem do produto a fim de não danificá-lo.
3. Os parafusos devem ser fixados utilizando parafusadeira.
4. Os parafusos devem ser apertados periodicamente.
5. Evitar batidas e contato com objetos cortantes.
6. Observar as cargas máximas suportadas de acordo com o desenho.

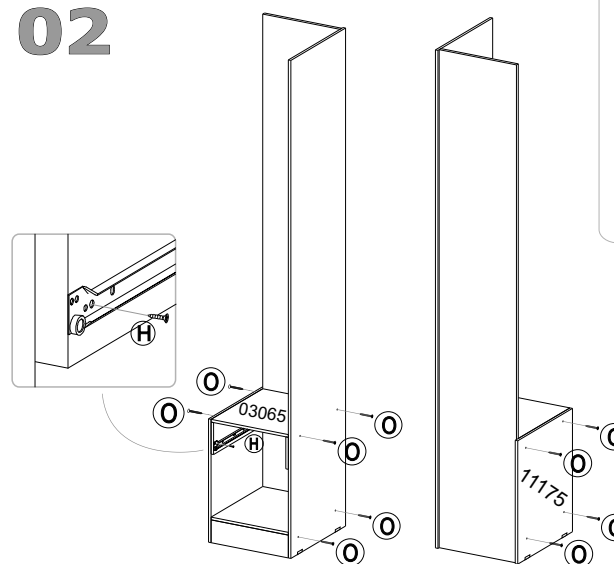
# Montagem - Passo a Passo 71100



**01**



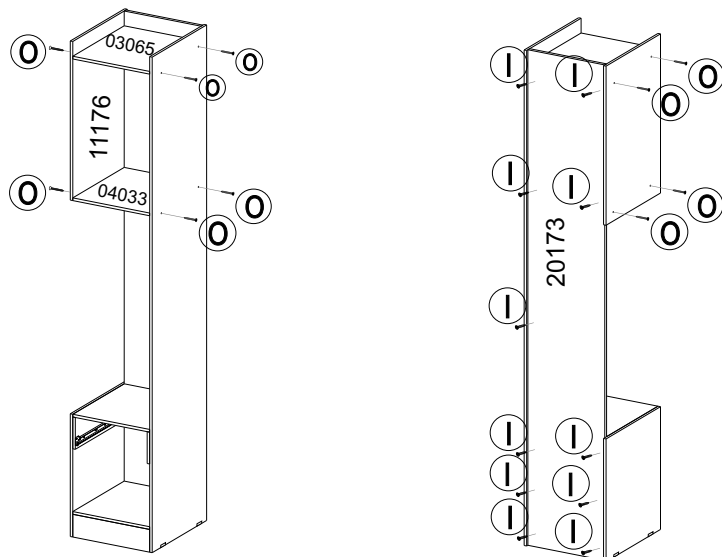
**02**



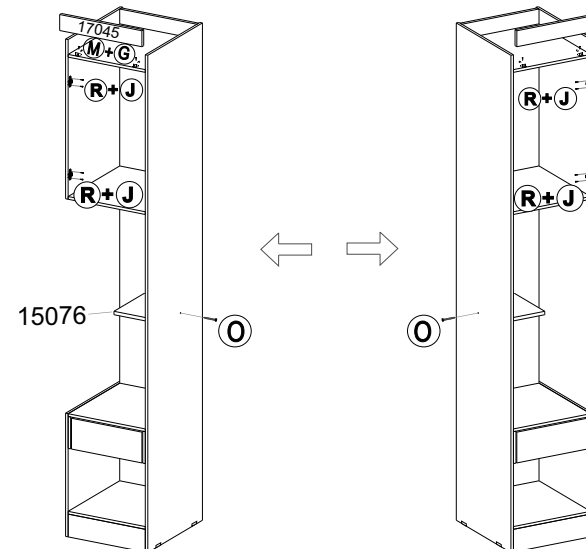
Para fixar um módulo ao outro, use uma broca de 6 mm para atravessar os pré furos do lado desejado. Em seguida utilize os parafusos de União (N).



**03**



**04**



Obs: O criado pode ser usado em ambos os lados, direito ou esquerdo.