

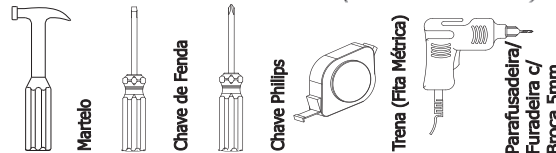


DEMÓBILE Indústria de Móveis Ltda.  
Rua : Jurutau, 1350 - Pq. Industrial II.  
Cep.: 86703-070  
Arapongas - PR - Brasil  
demobile@demobile.com.br

**INSTRUÇÃO DE MONTAGEM / PAINEL CAMA CASAL MÓDENA - CÓD. 79000**  
**INSTRUCCIÓN DE MONTAJE / PAINEL CAMA DE LOS PARES MÓDENA- CÓD. 79000**  
**ASSEMBLY INSTRUCTION / PAINEL DOUPLE BED MÓDENA - CÓD. 79000**



**Ferramentas Necessárias (Não Fornecidas)**

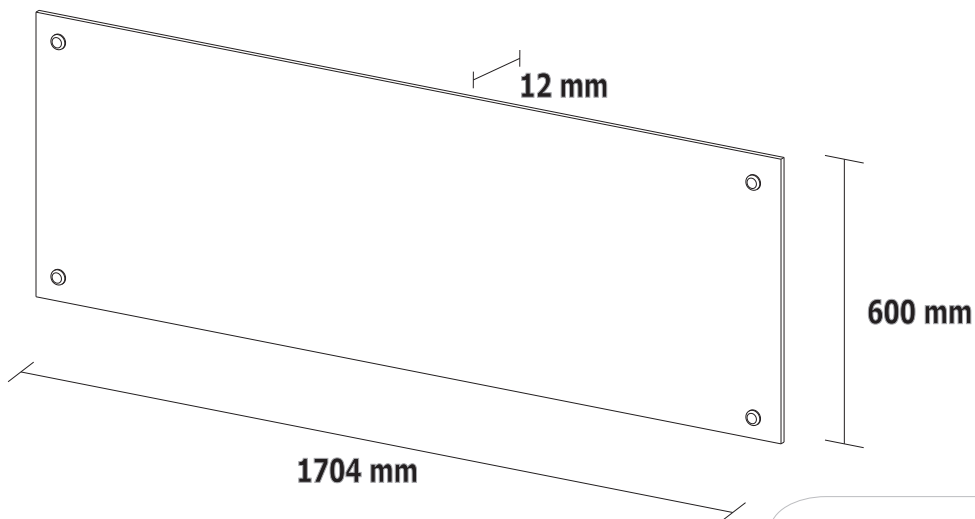


**LIMPEZA E CONSERVAÇÃO**

A limpeza do móvel deve ser efetuada **somente com pano macio e seco.**

**Não utilizar** produtos abrasivos ou similares, tais como:

- Cera;
- Álcool;
- Detergentes;
- Tinner;
- Lustra-móveis;
- etc.

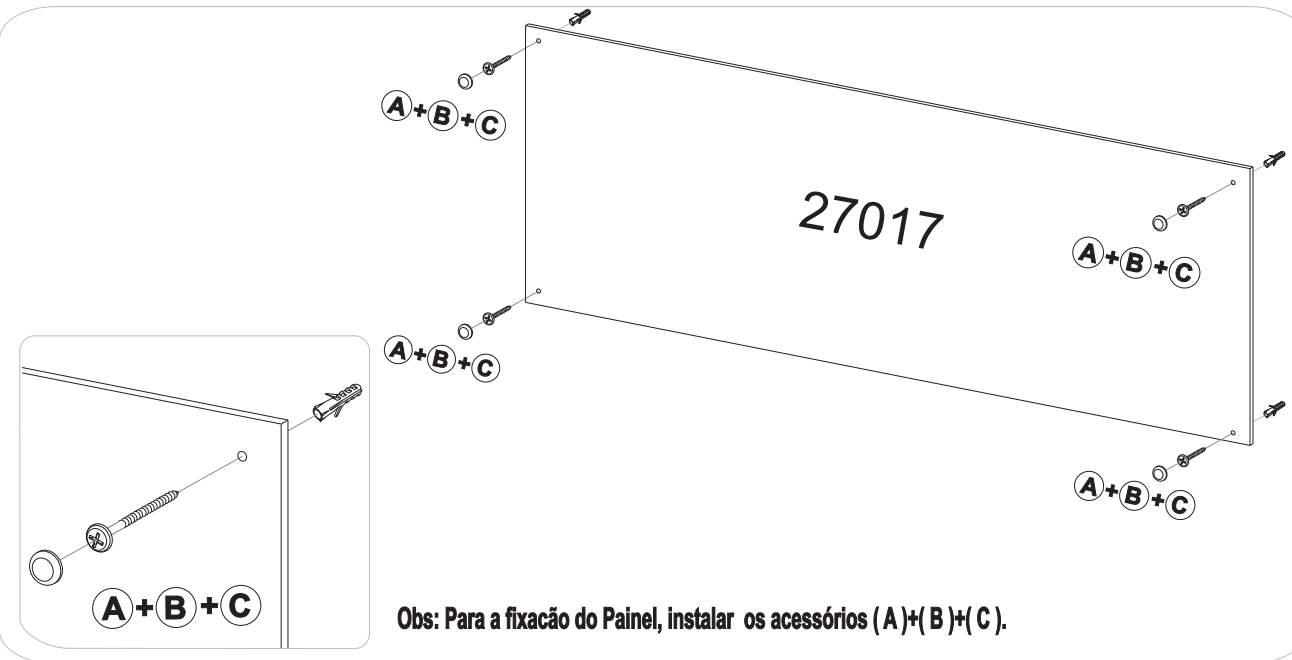


Item	Descrição de Peças / Descripción de Piezas / Description Pieces	Qtd.	Dimensões (mm)
Castanho fosco Marrón mate Matte brown			
27017/88	Painel / Panel / panel	01	1704x600x12
25030/20	Calço	02	200x040
9920057/20	Kit parafuso / Bucha / Tampo	01	-

A	B	C
Parafuso/Tornillo/Screw 4,8 x 60 mm - 04un.	Tampa de metal/Tapa del metal/Metal finishing 04un.	Bucha 8mm/ Bucha 8mm/ Bucha 8mm - 04 unid.

**ATENÇÃO:**

1. Ler atentamente toda a instrução antes de iniciar a montagem do móvel.
2. A montagem deverá ser feita em superfície limpa e plana, aconselhamos forrar o chão com a embalagem do produto a fim de não danificá-lo.
3. Os parafusos devem ser fixados utilizando parafusadeira.
4. Os parafusos devem ser apertados periodicamente.
5. Evitar batidas e contato com objetos cortantes.
6. Observar as cargas máximas suportadas de acordo com o desenho.



Obs: Para a fixação do Painel, instalar os acessórios (A)+(B)+(C).

**Carga Suportável**

O peso máximo de carga informado no desenho ao lado refere-se a objetos distribuídos de maneira uniforme sobre toda área de contato da peça.

A FABRICANTE SÓ RESPONSABILIZA-SE PELAS PEÇAS DO PRODUTO.

A MONTAGEM INCORRETA ACARRETERÁ A PERDA DA GARANTIA E DA ASSISTÊNCIA.  
DESTA FORMA, O PRODUTO DEVERÁ SER MONTADO POR PROFISSIONAL QUALIFICADO.



Medidas em mm