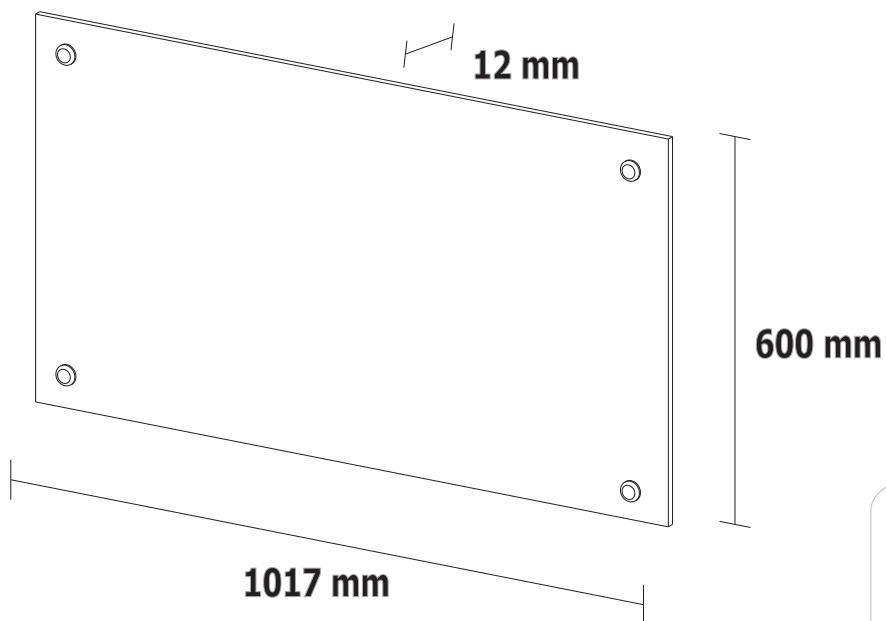


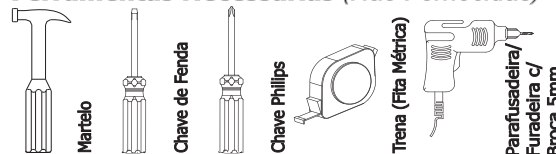


DEMÓBILE Indústria de Móveis Ltda.
Rua : Jurutau, 1350 - Pq. Industrial II.
Cep.: 86703-070
Arapongas - PR - Brasil
demobile@demobile.com.br

INSTRUÇÃO DE MONTAGEM / PAINEL CAMA SOLTEIRO MÓDENA - CÓD. 79100
INSTRUCCIÓN DE MONTAJE / PANEL DE CAMA INDIVIDUAL MÓDENA- CÓD. 79100
ASSEMBLY INSTRUCTION / PAINEL SINGLE BED MÓDENA - CÓD. 79100



Ferramentas Necessárias (Não Fornecidas)



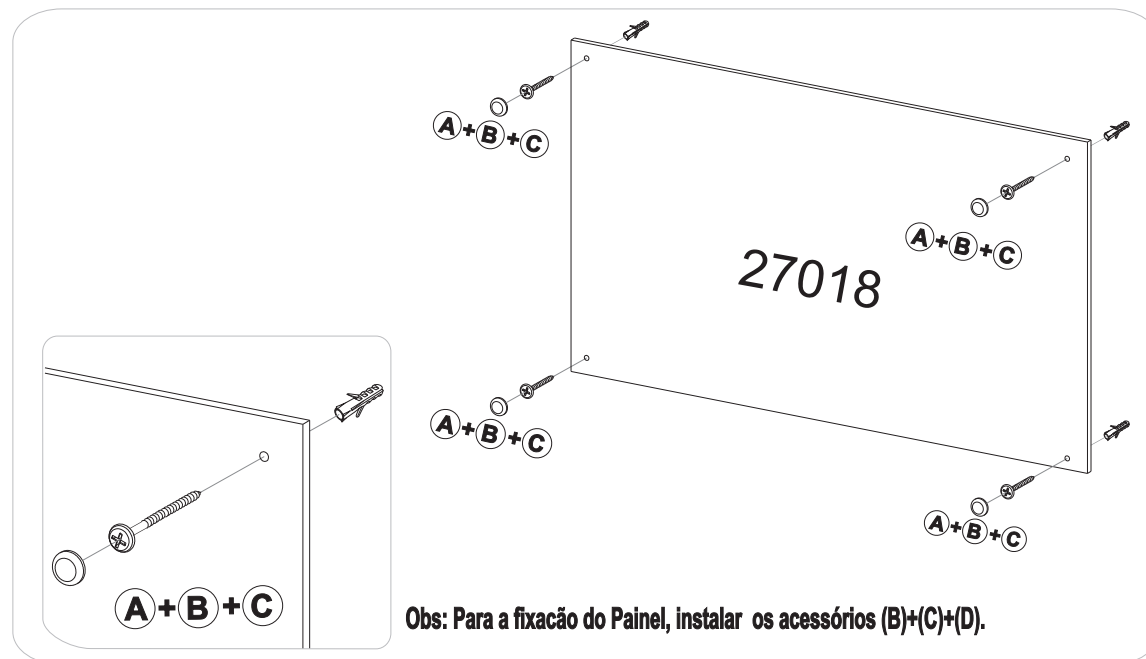
LIMPEZA E CONSERVAÇÃO

A limpeza do móvel deve ser efetuada **somente com pano macio e seco**.
Não utilizar produtos abrasivos ou similares, tais como:

- Cera;
- Detergentes;
- Lustra-móveis;
- Álcool;
- Tinner;
- etc.

Item	Descrição de Peças / Descripción de Piezas / Description Pieces	Qty.	Dimensões (mm)
Castanho fosco Marrón mate Matte brown			
27018/88	Painel / Panel / panel	01	1017x600x12
25030/20	Calço	02	200x040
9920057/20	Kit parafuso / Bucha / Tampo	01	-

A	B	C
Parafuso/Tornillo/Screw 4,8 x 60 mm - 04un.	Tampa de metal/Tapa del metal/Metal finishing 04un.	Bucha 8mm/ Bucha 8mm/ Bucha 8mm - 04 unid.



Obs: Para a fixação do Painel, instalar os acessórios (B)+(C)+(D).

ATENÇÃO:

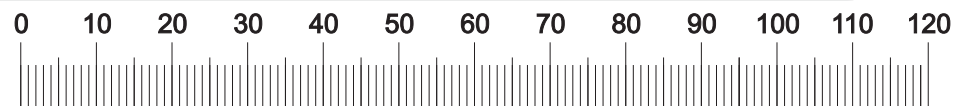
1. Ler atentamente toda a instrução antes de iniciar a montagem do móvel.
2. A montagem deverá ser feita em superfície limpa e plana, aconselhamos forrar o chão com a embalagem do produto a fim de não danificá-lo.
3. Os parafusos devem ser fixados utilizando parafusadeira.
4. Os parafusos devem ser apertados periodicamente.
5. Evitar batidas e contato com objetos cortantes.
6. Observar as cargas máximas suportadas de acordo com o desenho.

Carga Suportável

O peso máximo de carga informado no desenho ao lado refere-se a objetos distribuídos de maneira uniforme sobre toda área de contato da peça.

A FABRICANTE SÓ RESPONSABILIZA-SE PELAS PEÇAS DO PRODUTO.

A MONTAGEM INCORRETA ACARRETERÁ A PERDA DA GARANTIA E DA ASSISTÊNCIA.
DESTA FORMA, O PRODUTO DEVERÁ SER MONTADO POR PROFISSIONAL QUALIFICADO.



Medidas em mm