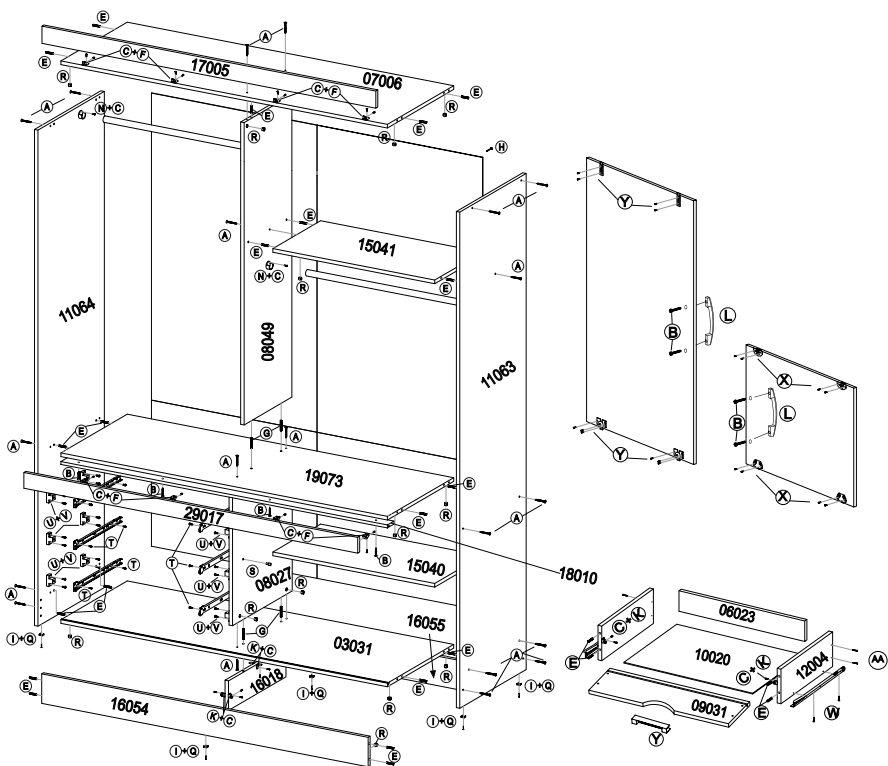


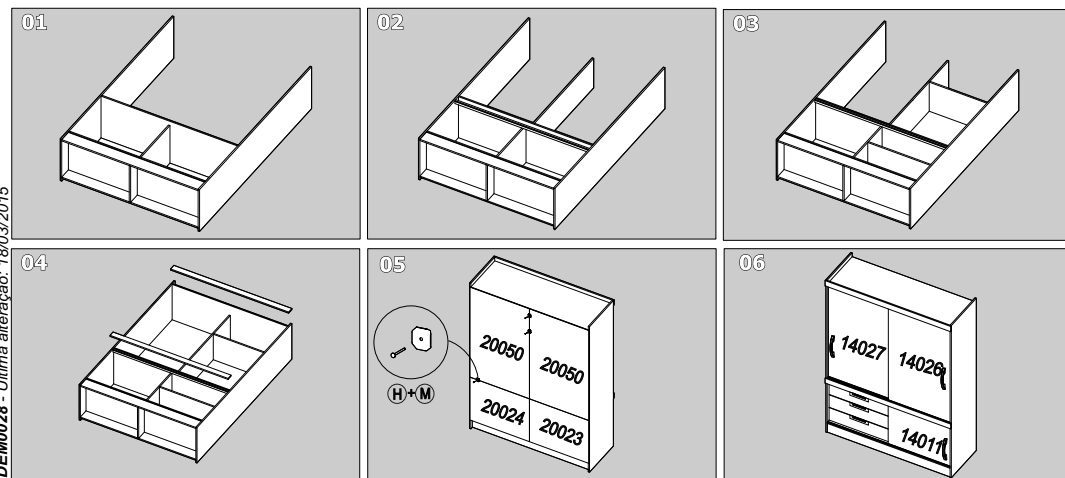


DEMÓBILE Indústria de Móveis Ltda.
Rua : Jurutau, 1350 - Pq. Industrial II.
Cep.: 86703-070
Arapongas - PR - Brasil
demobile@demobile.com.br

INSTRUÇÃO DE MONTAGEM / GUARDA ROUPA 02 PORTAS 03 GAV. ESTILO. CÓD.: 2352.
INSTRUCCIÓN DE MONTAJE / ROPERO 02 PUERTA 03 CAJÓN ESTILO. CÓD.: 2352
ASSEMBLY INSTRUCTION / WARDROBE 02 DOORS / 03 DRAWERS ESTILO. CÓD.: 2352



Item					Descrição de peças/Descripción piezas/Description piencie	Qtde.
Branco Branco White	Branco/Rosa White/Pink	Branco/Lilás White/Lilac	Amarelo/Castanho Yellow/Chestnut	Carvalho/Onix Oak/Onix		
11063/03	11063/03	11063/03	11063/53	11063/67	Lateral Direita / Costado Derecho / Right Lateral.	1
11064/03	11064/03	11064/03	11064/53	11064/67	Lateral Esquerda / Costado Izquierdo / Left Lateral.	1
16054/03	16054/03	16054/03	16054/47	16054/63	Rodapé Frontal / Rodapié frontal / Skirting Board.	1
16055/20	16055/20	16055/20	16055/20	16055/20	Rodapé Traseiro / Rodapié trasero / Skirting Board.	1
07006/03	07006/03	07006/03	07006/53	07006/67	Chapéu / Tapa / Top	1
19073/03	19073/03	19073/03	19073/53	19073/67	Tampo gaveta/Tapa cajón/Drawer s top.	1
03031/03	03031/03	03031/03	03031/53	03031/67	Base / Base / Base.	1
17005/03	17005/03	17005/03	17005/47	17005/63	Rodateto / Protector superior / Front detail.	1
29017/03	29017/03	29017/03	29017/47	29017/63	Vista da Gaveta/ Traveza de Acabamento/ Bar Finishing	1
14026/03	14026/03	14026/03	14026/53	14026/67	Porta Direita/ Puerta Derecho/ Right Door	1
14027/03	14027/19	14027/32	14027/65	14027/66	Porta Esquerda/ Puerta Izquierdo/ Left Door	1
14011/03	14011/19	14011/32	14011/65	14011/66	Porta Sapateira/ Puerta Inferior/ Lower Door	1
09031/03	09031/03	09031/03	09031/53	09031/67	Fronte de Gaveta/ Pieza Frontal del Cajón/ Frontal Board of the Drawer	3
15040/03	15040/03	15040/03	15040/41	15040/41	Prateleira Móvel/ Estante Móvil/ Shelf Mobile	1
08027/03	08027/03	08027/03	08027/41	08027/41	Divisão da Gaveta/ Divisorio de la cajón/ Partition of the Drawer	1
08049/03	08049/03	08049/03	08049/41	08049/41	Divisão Central/ Divisorio Central/ Central Partition	1
18010/20	18010/20	18010/20	18010/20	18010/20	Suporte - Trilho Superior/ Soporte - Trilho Superior/Support- Upper Trail	1
15041/03	15041/03	15041/03	15041/41	15041/41	Prateleira / Estante/ Shelf	1
06023/03	06023/03	06023/03	06023/41	06023/41	Contra Fundo/Pieza Trasera de Cajón/ Back Bord of the Drawer	3
16018/20	16018/20	16018/20	16018/20	16018/20	Rodapé Interno/ Rodapié Interno/ Skirting Bord (Inner)	2
12004/03	12004/03	12004/03	12004/41	12004/41	Lateral de Gaveta/ Costado del Cajón/ Side Bord of the Drawer	6
20050/03	20050/03	20050/03	20050/51	20050/51	Traseiro 125,0/ Traseiro 125,0/ Back Panel 125,0	2
20023/20	20023/20	20023/20	20023/20	20023/20	Traseiro do Gaveteiro/ Traseiro de la cajones/ Back Panel of the Drawer	1
20024/03	20024/03	20024/03	20024/51	20024/51	Traseiro 72,0/ Traseiro 72,0/ Back Panel 72,0	1
10020/03	10020/03	10020/03	10020/51	10020/51	Fundo de Gaveta/ Fondo del Cajón/ Drawer Base	3
9901006	9901006	9901006	9901006	9901006	Cabideiro Prata/ Pantalonero Plata/ Hanger Silver	2
9913005	9913005	9913005	9913005	9913005	Corrediza Branca/ Guia Corredera blanca / Sliding White	3 pares
9919008	9919008	9919008	9919008	9919008	Trilho Plástico p/ Porta de Correr/ Trilho Plástico/ Plastic Rail	2
9919001	9919001	9919001	9919001	9919001	Trilho Alumínio p/ Porta de Correr/Sendero de Alumínio/ Aluminum rail	4
01024/03	01024/03	01024/03	01024/13	01024/13	Jogo de Acessórios/ Accesorios/ Accessories	1



A Parafuso/Tornillo/Screw 4,5 x 45 mm - 24 x	B Parafuso/Tornillo/Screw 3,5 x 25 mm - 10 x	C Parafuso/Tornillo/Screw 3,5 x 12 mm - 50x	D Etiqueta/Letreiro/ Label - 01 x	E Cavilha/Tarugo/Dowel 6x30 -	F Fixador 90/ Fijador 90/ To fix
G Cavilha/Tarugo/Dowel 6x50	H Prego/Clavo/Nail 9 x 9 - 100 x	I Prego/Clavo/Nail 12 x 12 - 06 x	J Embalagem p/ Acessórios 28x42/ Embalaje de accesorios 28x42 01 x	K Cantoneira para gaveta/ Esquinera para cajón/ Corner tie hanger - 12 x	L Puxador 128/ Manijas 128/ Handles 170x18x11 - 03 x
M Fixador de fundo/ Pieza para unir los fondos/ Fbding claw 10x10 20 x	N Suporte calceiro/Suporte pantalonero/Pants hanger Support - 04 x	O Cola/ Cola/ Glue - 02 x	P Manual de montagem/ Instrucciones de montaje Assembly instructions 03 x	Q Sapata plástica/Apoyo plástico/Low shoes - 06 x	R Porca cilíndrica/ Tuerca cilíndrica/ Cylindrical nut 12x9 24 x
S Suporte prateleira/Suporte estante/Shelf support - 04 x	T Parafuso/Tornillo/Screw 4,0 x 12 mm - 12 x	U Parafuso/Tornillo/Screw 4,0 x 14 mm - 24 x	V Distanciador de Corrediza Soporte a la Guia Corredera Support of sliding - 12 x	X Kit plástico p/ 1 porta de correr Kit plástico de la 1 puerta corredera Kit for plastic 1 sliding door - 1x	Y Kit metal p/ 2 portas de correr Kit metal de la 2 puertas corredera Kit for metal 2 sliding doors - 1x
Z Puxador lazo/ Manijas lazo Handles lazo 182x35x20 - 03 x	W Parafuso/Tornillo/Screw 3,5 x 16 mm - 21x	AA Parafuso/Tornillo/Screw 3,5 x 25 mm - 12 unid.			

ATENÇÃO - LIMPEZA E CONSERVAÇÃO
A limpeza do móvel deve ser efetuada **somente com pano macio e seco.**
Não utilizar produtos abrasivos ou similares, tais como:
• Cera; • Detergentes; • Lustra-móveis;
• Álcool; • Tinner; • etc.



DEM0028 - Última alteração: 18/03/2015