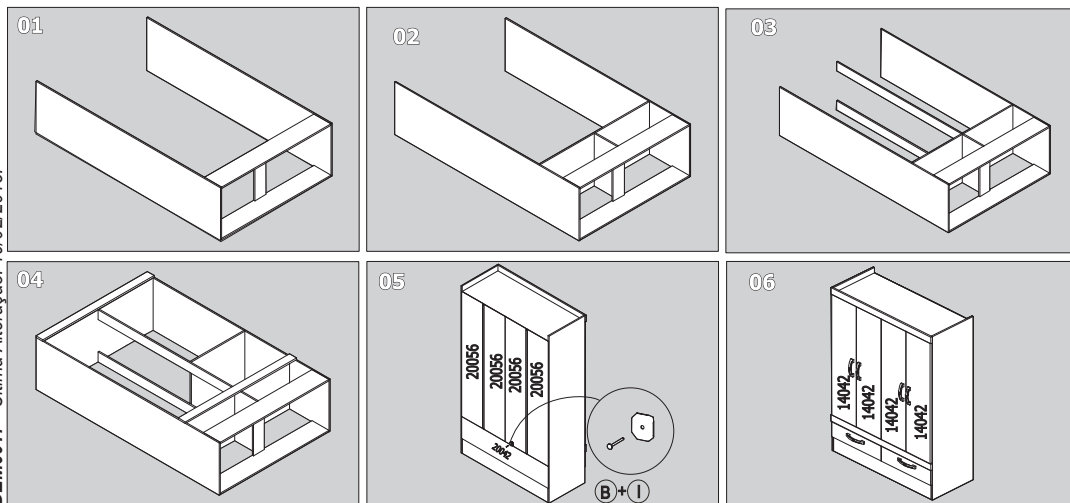
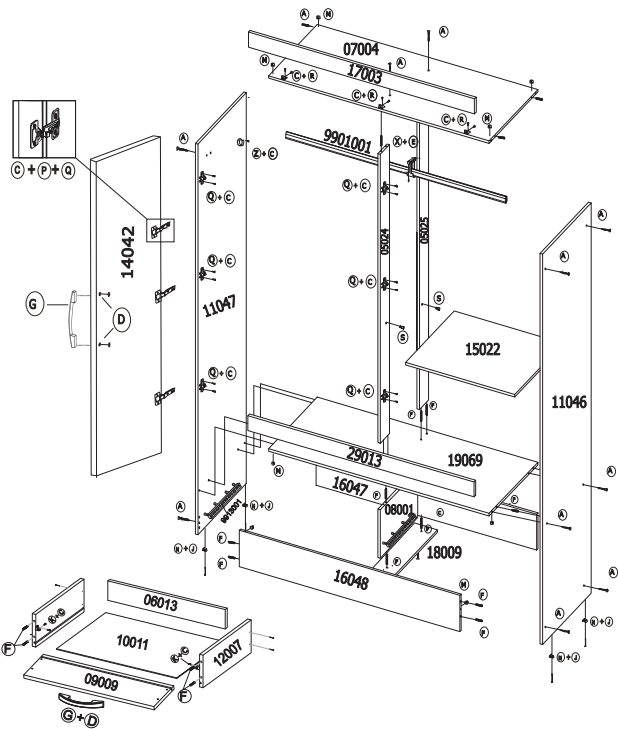




DEMÓBILE Indústria de Móveis Ltda.  
Rua : Jurutau, 1350 - Pq. Industrial II.  
Cep.: 86703-070  
Arapongas - PR - Brasil  
demobile@demobile.com.br  
Tel: (43) 3275-0100 / Fax:(43) 3275-0101

INSTRUÇÃO DE MONTAGEM / GUARDA-ROUPAS 4 PORTAS ATENAS - CÓD. 42960  
INSTRUCCIÓN DE MONTAJE / ROPERO 4 PUERTAS ATENAS - CÓD. 42960  
ASSEMBLY INSTRUCTION / WARDROBE 4 DOORS ATENAS - COD. 42960

Item							Descrição peças/Descripción piezas/Description piece	Qtd.
Tabaco El tabaco Tabacco	Branco/Preto Blanco/Negro White/Black	Noce/Preto Noce/Negro Noce/Black	Noce Noce Noce	Cinza/Preto Gris/Negro Gray/Black	Avellã/Castanho Avellana/Castaño Hazelnut/Chestnut	Carvalho/Onix Roble/Onix Oak/Onix		
11046/13	11046/03	11046/37	11046/37	11046/46	11046/53	11046/67	Lateral Direita / Costado Derecho / Right Side Panel.	01
11047/13	11047/03	11047/37	11047/37	11047/46	11047/53	11047/67	Lateral Esquerda / Costado Izquierdo / Left Side Panel.	01
07004/13	07004/03	07004/37	07004/37	07004/41	07004/41	07004/41	Chapéu / Tapa / Topo.	01
19069/13	19069/03	19069/37	19069/37	19069/41	19069/41	19069/41	Tampo do Gaveteiro/ Tampón de lá cajón/ Top Bord of the Drawer.	01
15022/13	15022/03	15022/37	15022/37	15022/41	15022/41	15022/41	Prateleira / Estante / Shelf.	01
18009/20	18009/20	18009/20	18009/20	18009/20	18009/20	18009/20	Suporte da Base/ Base de Apoyo / Support Base	01
08001/13	08001/03	08001/37	08001/37	08001/41	08001/41	08001/41	Divisão da Gaveta/ Divisorio de Cajón / Partition of the Drawer.	01
16047/20	16047/20	16047/20	16047/20	16047/20	16047/20	16047/20	Rodapé Traseiro / Rodapié trasero / Skirting Board(rear).	01
16048/13	16048/10	16048/10	16048/37	16048/10	16048/47	16048/64	Rodapé Frontal / Rodapié Frontal / Skirting Board(front).	01
05024/13	05024/03	05024/37	05024/37	05024/41	05024/41	05024/41	Batente Frontal / Columna del puerta frontal/ Column of the luggage(front).	01
05025/13	05025/03	05025/37	05025/37	05025/41	05025/41	05025/41	Batente Traseiro / Columna del puerta trasero/ Column of the luggage(rear).	01
12007/13	12007/03	12007/37	12007/37	12007/41	12007/41	12007/41	Lateral da Gaveta / Costado de Cajón / Side bord of the Drawer.	04
06013/13	06013/03	06013/37	06013/37	06013/41	06013/41	06013/41	Contra Fundo de Gaveta/ Pieza Trasera de cajón/ Back Bord of the Drawer.	02
09009/13	09009/03	09009/37	09009/37	09009/46	09009/65	09009/67	Fronte de Gaveta / Pieza Frontal de cajón / Frontal Bord of the Drawer.	02
14042/13	14042/03	14042/37	14042/37	14042/46	14042/65	14042/67	Porta / Puerta / Door.	04
29013/13	29013/10	29013/10	29013/37	29013/10	29013/47	29013/64	Vista da Gaveta/ Detalle del cajón/ Drawern Detail	01
17003/13	17003/10	17003/10	17003/37	17003/10	17003/47	17003/64	Rodateto / Protector Superior / Top detail	01
20056/13	20056/03	20056/37	20056/37	20056/51	20056/51	20056/51	Traseiro / Traseiro / Back.	04
20042/20	20042/20	20042/20	20042/20	20042/20	20042/20	20042/20	Traseiro Gaveteiro / Traseiro Cajon / Drawer's Back.	01
10011/13	10011/03	10011/37	10011/37	10011/51	10011/51	10011/51	Fundo de Gaveta/ Fondo de cajón/ Drawer Base.	02
13011/13	13011/03	13011/37	13011/37	13011/41	13011/41	13011/41	Perfil H 134,5mm / Unión H 134,5mm / Junction H 134,5mm.	02
9901001	9901001	9901001	9901001	9901001	9901001	9901001	Cabideiro / Percha abeto plateado/ Silver Hangers	01
9913001	9913001	9913001	9913001	9913001	9913001	9913001	Corrediça s/ pino / Rieles / Slide.	04
01036/13	01036/13	01036/13	01036/37	01036/13	01036/13	01036/13	Jogo de acessórios / Accesorios / Accesorios.	01



<b>A</b> Parafuso/Tornillo/Screw 4,5 x 45 mm - 22 x	<b>B</b> Fixador fundo/ Pieza para Intr los fondos/ Fixing claw 10x10 15 x	<b>C</b> Parafuso/Tornillo/Screw 3,5 x 12 mm - 74 x	<b>D</b> Parafuso/Tornillo/Screw 3,5 x 25 mm - 12 x	<b>E</b> Parafuso/Tornillo/Screw 3,5 x 22 mm - 02 x	<b>F</b> Cavilha/Turugo/Dowel 6x30 - 32 x
<b>G</b> Puxador/Mantas/ Handles 170x18x11 06 X	<b>H</b> Cavilha/Turugo/Dowel 6x50 02 x	<b>I</b> Prego/Clavo/Nail 9 x 9 - 70 x	<b>J</b> Prego/Clavo/Nail 12 x 12 - 20 x	<b>K</b> Cantoneira para gaveta/ Esquinera para cajón/ Corner tie hanger - 04 x	<b>L</b> Manual de montagem/ Instrucciones de montaje Assembly Instructions 01 x
<b>M</b> Porca cilíndrica/ Tuerca cilíndrica/ Cylindrical nut 12x9 20 x	<b>N</b> Sapata plástica/Apoyo plástico/Low shoes - 06 x	<b>O</b> Parafuso/Tornillo/Screw 3,5 x 16 mm - 16 x	<b>P</b> Dobradilha/Bisagra/ Joints 12 x 12 x	<b>Q</b> Calço/ Suporte para bisagra/ Chock 12 x	<b>R</b> Fixador 90/ Fijador 90/ To fix 06 x
<b>S</b> Suporte prateleira/Suporta estante/Shelf support - 04 x	<b>T</b> Cola/ Cola/ Glue - 01 x	<b>U</b> Etiqueta/Letreiro/ Label - 01 x	<b>V</b> Embelagem p/ Acessórios 28x42/ Emblete de accesorios 28x42/ Pileaging for accesories 28x42 01x	<b>X</b> Suporte cabideiro U/Suporte percha U/Hanger Support U -01 x	<b>Z</b> Suporte cabideiro/Suporte percha/Hanger Support - 02 x

A FABRICANTE SÓ RESPONSABILIZA-SE PELAS PEÇAS DO PRODUTO.  
A MONTAGEM INCORRETA ACARRETERÁ A PERDA DA GARANTIA E DA ASSISTÊNCIA.  
DESTA FORMA, O PRODUTO DEVERÁ SER MONTADO POR PROFISSIONAL QUALIFICADO.

**ATENÇÃO - LIMPEZA E CONSERVAÇÃO**  
A limpeza do móvel deve ser efetuada **somente com pano macio e seco.**  
**Não utilizar** produtos abrasivos ou similares, tais como:  
• Cera; • Detergentes; • Lustra-móveis;  
• Álcool; • Tinner • etc.  
Para solicitar peças use o código da peça e a referência do produto.

