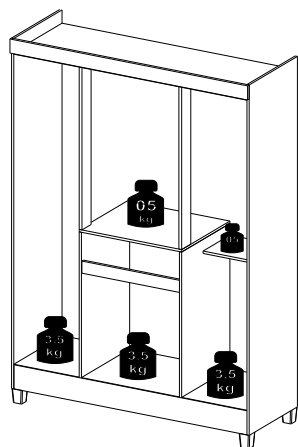
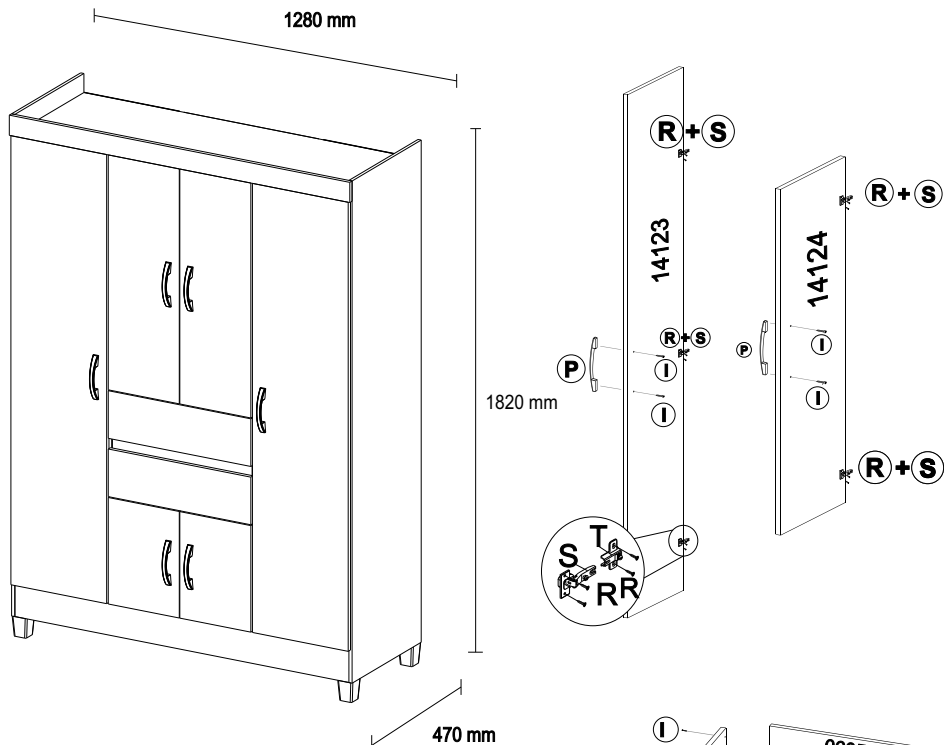




DEMÓBILE Indústria de Móveis Ltda.
 Rua : Jurutau, 1350 - Pq. Industrial II.
 Cep.: 86703-070
 Araçongas - PR - Brasil
 demobile@demobile.com.br

INSTRUÇÃO DE MONTAGEM / GUARDA ROUPA 6 PORTAS ECOM - CÓD.: 62060
INSTRUCCIÓN DE MONTAJE / ROPERO 6 PUERTAS ECOM - CÓD.: 62060
ASSEMBLY INSTRUCTION / WARDROBE 6 DOORS ECOM - CÓD.: 62060



Carga Suportável
 O peso máximo de carga informado no desenho ao lado refere-se a objetos distribuídos de maneira uniforme sobre toda área de contato da peça.

A FABRICANTE SÓ RESPONSABILIZA-SE PELAS PEÇAS DO PRODUTO.
 A MONTAGEM INCORRETA ACARRETERÁ A PERDA DA GARANTIA E DA ASSISTÊNCIA.
 DESTA FORMA, O PRODUTO DEVERÁ SER MONTADO POR PROFISSIONAL QUALIFICADO.

Item					Descrição de Peças / Descripción de Piezas / Description Parts	Qty.	Dimensões (mm)
Branco Blanco White	Noce Noce Noce	Cinza/Preto Gris/Negro Gray/Black	Avelã/Castanho Avellana/Castaño Hazelnut/Chestnut	Carvalho/Onix Roble/Onix Oak/Onix			
09071/03	09071/37	09071/39	09071/65	09071/66	Frete de Gaveta / Frontal del Cajón / Drawer's Front	2	536x165x15
14123/03	14123/37	14123/46	14123/53	14123/67	Porta Lateral/Puerta Costado/Sideways-Door	2	1556x360x15
14124/03	14124/37	14124/46	14124/53	14124/67	Porta Central / Puerta Central / Central Door	2	814x267x15
14125/03	14125/37	14125/46	14125/53	14125/67	Porta Sapateira/ Puerta Inferior/ Lower Door	2	369x267x15
17035/03	17035/37	17035/10	17035/62	17035/64	Rodateio / Marco Superior / Superior Frame	1	1280x270x15
29027/03	29027/37	29027/44	29027/47	29027/63	Vista do Gaveteiro / Detalle del Cajón / Drawer's Detail	1	528x60x15
13015/03	13015/37	13015/41	13015/41	13015/41	Perfil H/ Perfil H / Profile H	2	806x35x15
11150/03	11150/37	11150/46	11150/53	11150/67	Lateral Direita / Costado Derecho / Right Sideways	1	1740x450x12
11151/03	11151/37	11151/46	11151/53	11151/67	Lateral Esquerda / Costado Izquierdo / Left Sideways	1	1740x450x12
07044/03	07044/37	07044/41	07044/41	07044/41	Chapéu / Tapa / Top Board	1	1256x450x12
19105/03	19105/37	19105/41	19105/41	19105/41	Tempo do Gaveteiro / Tapa Cajón / Drawer's Top	1	556x450x12
05054/03	05054/37	05054/41	05054/41	05054/41	Batente Frontal / Columna Frontal / Frontal Column	2	806x85x12
08116/03	08116/37	08116/41	08116/41	08116/41	Divisão Dir. Gaveteiro / Partición Der. Cajón / Right Partition	1	724x450x12
08117/03	08117/37	08117/41	08117/41	08117/41	Divisão Esq. gaveteiro / Partición Izq. Cajón / Left Partition	1	724x450x12
15063/03	15063/37	15063/41	15063/41	15063/41	Prateleira / Plataforma / Shelf	1	352x250x12
06051/03	06051/37	06051/41	06051/41	06051/41	Contra Fundo de Gaveta/ Pieza Trasera de cajón/ Back Bord of the Drawer	2	480x80x12
12004/03	12004/37	12004/41	12004/41	12004/41	Lateral de Gaveta/ Costado de Cajón/ Side bord of the Drawer	4	360x114x12
16143/03	16143/37	16143/10	16143/62	16143/64	Rodapé Frontal/ Rodapié Frontal/ Skirting Bord (front)	1	1256x120x12
16144/20	16144/20	16144/20	16144/20	16144/20	Rodapé Traseiro/ Rodapié Trasero/ Skirting Bord (rear)	1	1256x120x12
18009/20	18009/20	18009/20	18009/20	18009/20	Suporte da Base / Apoyo de la Base / Base Support	2	425x110x12
03049/03	03049/37	03049/41	03049/41	03049/41	Base Central/ Base / Base	1	528x450x3
03054/03	03054/37	03054/41	03054/41	03054/41	Base / Base / Base	2	352x450x3
20135/51	20135/37	20135/51	20135/51	20135/51	Traseiro / Trasero / Back Panel	2	1564x368x3
10045/51	10045/37	10045/51	10045/51	10045/51	Fundo de Gaveta / Fondo Cajón / Drawer's Base	2	503x368x3
20136/51	20136/37	20136/51	20136/51	20136/51	Traseiro Central Superior / Trasero Central Superior / Superior Middle Back Panel	1	823x508x3
20137/51	20137/37	20137/51	20137/51	20137/51	Traseiro Central Inferior / Trasero Central Inferior / Inferior Middle Back Panel	1	740x540x3
9901032	9901032	9901032	9901032	9901032	Cabideiro / Cabidero / Coat Hanger	2	625
9913005	9913005	9913005	9913005	9913005	Corredieça Metálica / Resbalador Metálico / Metallic Sliding	2 PARES	350
9913001	9913001	9913001	9913001	9913001	Corredieça Plástica / Resbalador Plástico / Plastic Sliding	2	255x16x10
9918006	9918006	9918006	9918006	9918006	Pé / Pié / Foot	4	100x47x47
01113/20	01113/20	01113/20	01113/20	01113/20	Acessórios / Accesorios / Accessories	1	-

A Cantoneira metálica / Escuadra metálica / Angle-iron - 04 unid.	B Cavilha 6x30 / Caviña 6x30/ Dowel 6x30 - 36 unid.	C Fixador 90 / Fijador 90 / To fix 90 - 03 un.	D Etiqueta / Letrero / Label 01 unid.
E Fixador de fundo/ Fijador fondo / Fixer Back Panel 10x10 - 20 unid.	F Parafuso/Tornillo/Screw 3,5 x 12 mm - 20 unid.	G Parafuso/Tornillo/Screw 3,5 x 16 mm - 22 unid.	H Parafuso/Tornillo/Screw 3,5 x 12 mm - 22 unid.
I Parafuso/Tornillo/Screw 3,5 x 25 mm - 20 unid.	J Parafuso/Tornillo/Screw 3,5 x 22 mm - 02 unid.	K Parafuso/Tornillo/Screw 4,5 x 45 mm - 28 unid.	L Porca cilíndrica / Tuerca cilíndrica / Cylindrical nut 12x9 - 22 unid.
M Cola / Cola / Glue - 01 unid.	N Suporte cabideiro/Suporte percha/Support to hanger 02 unid.	O Suporte U/Suporte U/ U Support 01 unid.	P Puxadores/Manijas/Handles 170 x 18 x 11 - 6 unid
Q Prego/Clavo/Nail 9 x 9 mm - 80 unid.	R Parafuso/Tornillo/Screw 4,0 x 12 mm - 56 unid.	S Dobradieça/Bisagra/ Joints 14 unid.	T Calço / Suporte para bisagra/ Check 14 un.
		U Cavilha 6x50 / Caviña 6x50/ Dowel 6x50 - 02 unid.	





DEMÓBILE Indústria de Móveis Ltda.
Rua : Jurutau, 1350 - Pq. Industrial II.
Cep.: 86703-070
Arapongas - PR - Brasil
demobile@demobile.com.br

Montagem - Passo a Passo

62060

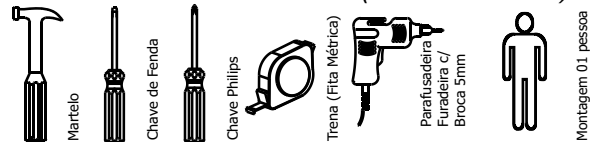
LIMPEZA E CONSERVAÇÃO

A limpeza do móvel deve ser efetuada **somente com pano macio e seco.**

Não utilizar produtos abrasivos ou similares, tais como:

- Cera;
- Detergentes;
- Álcool;
- Tinner;
- Lustra-móveis;
- etc.

Ferramentas Necessárias (Não Fornecidas)

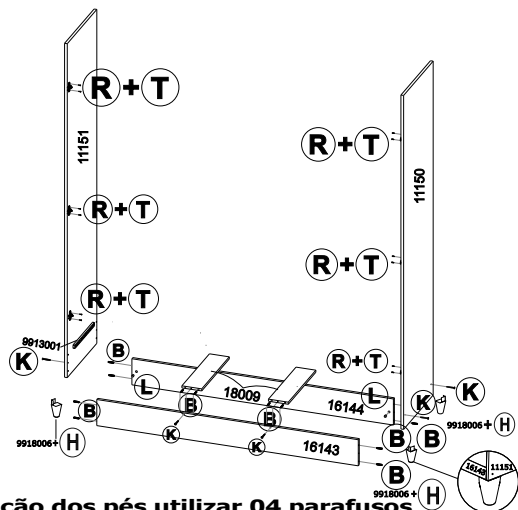


ATENÇÃO:

1. Ler atentamente toda a instrução antes de iniciar a montagem do móvel.
2. A montagem deverá ser feita em superfície limpa e plana, aconselhamos forrar o chão com a embalagem do produto a fim de não danificá-lo.
3. Os parafusos devem ser fixados utilizando parafusadeira.
4. Os parafusos devem ser apertados periodicamente.
5. Evitar batidas e contato com objetos cortantes.
6. Observar as cargas máximas suportadas de acordo com o desenho.

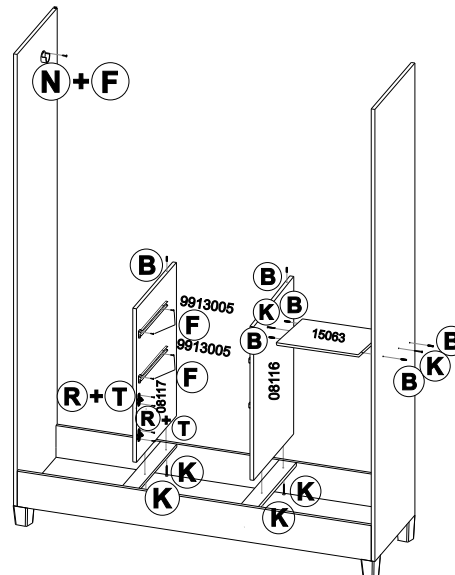


01

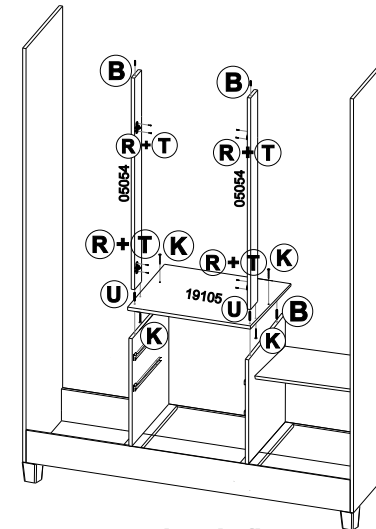


Obs:
Para fixação dos pés utilizar 04 parafusos 3,5 x 12 (H), 02 nas laterais e dois nos rodapés.

02

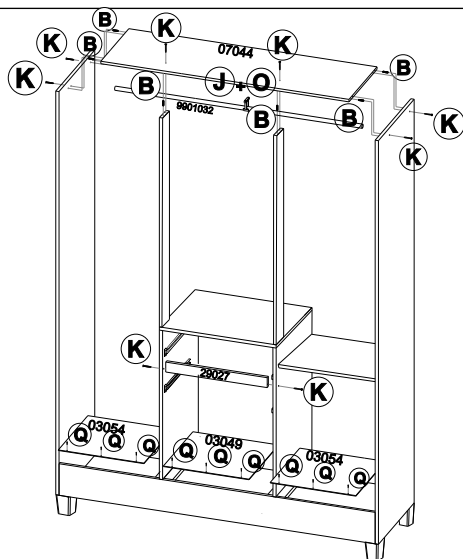


03

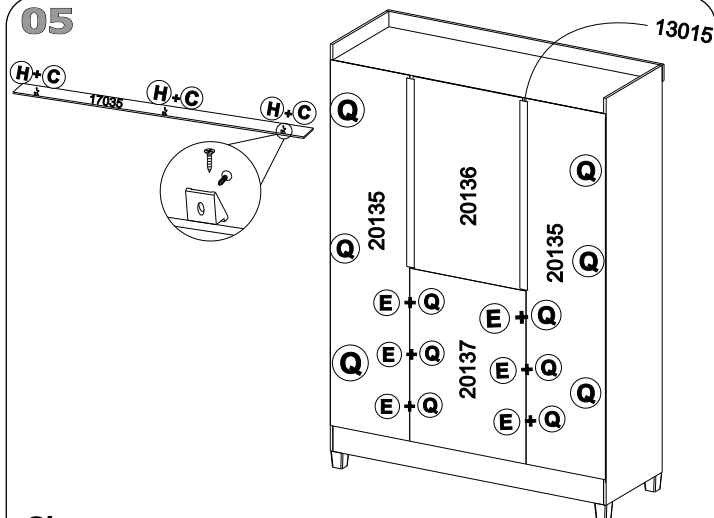


Obs:
Fixar os batentes ao tampo, depois fixar o tampo nas divisões da gaveta.

04



05



Obs:
Colocar o fixador 90 (c) no rodapés com o parafuso 3,5 x 12 (H), em seguida fixa-lo no Chapéu.

06

