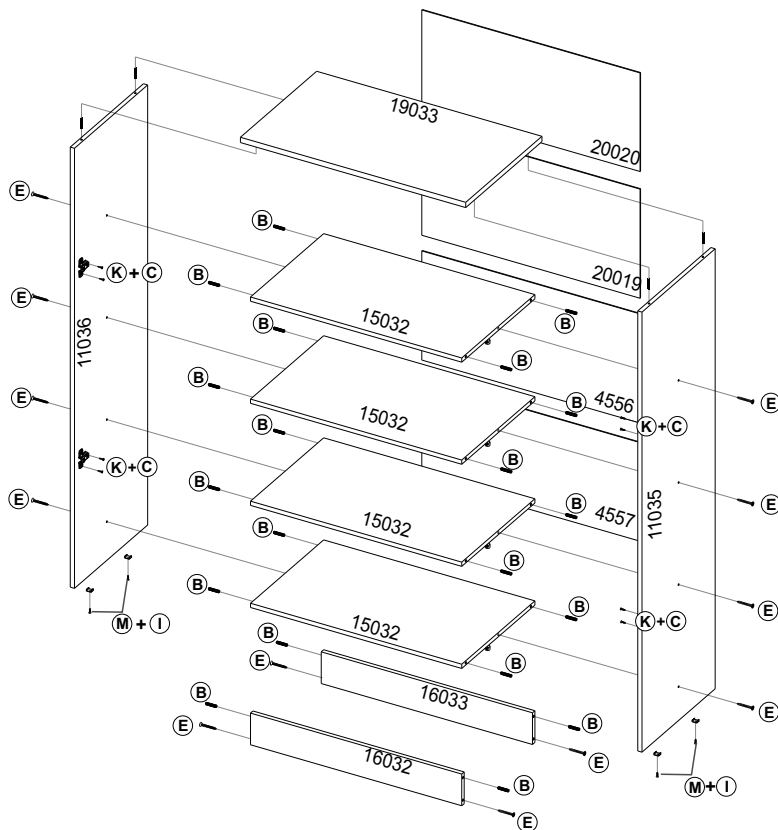




DEMÓBILE Indústria de Móveis Ltda.
Rua : Jurutau, 1350 - Pq. Industrial II.
Cep.: 86703-070
Arapongas - PR - Brasil
demobile@demobile.com.br

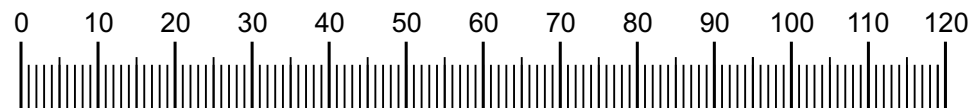
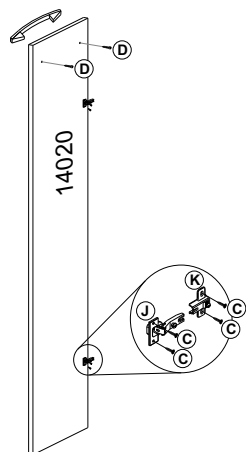
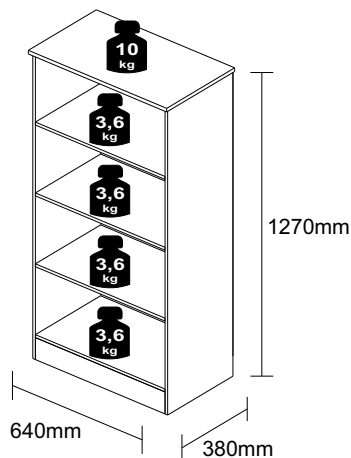
INSTRUÇÃO DE MONTAGEM / ARMÁRIO MULTIUSO - CÓD.: 2026
INSTRUCCIÓN DE MONTAJE / GABINETE MULTIPROPÓSITO - CÓD.: 2026
ASSEMBLY INSTRUCTION / MULTIPURPOSE CABINET - CÓD.: 2026



Item			Descrição de Peças / Descripción de Piezas / Description Parts	Qty.	Medidas
Cinza/Preto Gris/Negro Gray/Black	Avellã/Castanho Avellana/Castaño Hazelnut/Chestnut	Carvalho/Onix Roble/Onix Oak/Onix			
11035/46	11035/53	11035/67	Lateral Direita / Costado Derecho / Right Sideways	1	1250x360x12
11036/46	11036/53	11036/67	Lateral Esquerda / Costado Izquierdo / Left Sideways	1	1250x360x12
16032/49	16032/47	16032/63	Rodapé Frontal / Rodapié Frontal / Skirting Board	1	600x90x12
16033/20	16033/20	16033/20	Rodapé Traseiro / Rodapié Trasero / Back Board	1	600x90x12
19033/49	19033/47	9033/63	Tampo / Tapa / Top Board	1	640x375x15
15032/41	15032/41	15032/41	Prateleira / Partición / Partition	4	600x360x12
14020/39	14020/65	14020/66	Porta / Puerta / Door	2	1154x304x15
20019/51	20019/51	20019/51	Traseiro / Trasero / Back Panel	2	620x280x2,5
20020/51	20020/51	20020/51	Traseiro / Trasero / Back Panel	2	620x310x2,5
01023/13	01023/13	01023/13	Acessórios / Accesorios / Accessories	1	-

A Cantoneira metálica / Escuadra metálica / Angle-iron - 04 unid.	B Cavilha 6x30 / Cavija 6x30/ Dowel 6x30 - 24 unid.	C Parafuso/Tornillo/Screw 3,5 x 12 mm - 24 unid.	D Parafuso/Tornillo/Screw 3,5 x 25 mm - 4 unid.
E Parafuso/Tornillo/Screw 4,5 x 45 mm - 12 unid.	F Porca cilíndrica / Tuercas cilíndrica / Cylindrical nut 12x9 - 12 unid.	G Fixador de fundo / Fijador fondo / Fixer Back Panel 10x10 12 unid.	H Prego/Clavo/Nail 9 x 9 mm - 50 unid.
I Prego/Clavo/Nail 12 x 12 mm - 4 unid.	J Dobradiça/Bisagra/ Joints 4 unid.	K Calço / Suporte para bisagra/ Chock 4 un.	L Puxador Econ Alpha 170 x 18 x 11 Plástico - 2 unid.
M Mini Sapata 12 mm 4 unid.	N Cola / Cola / Glue - 01 unid.	O Etiqueta / Letrero / Label 01 unid.	

Carga Suportável



Medidas em mm

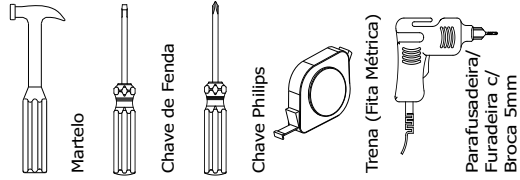
A FABRICANTE SÓ RESPONSABILIZA-SE PELAS
PEÇAS DO PRODUTO. A MONTAGEM INCORRETA
ACARRETERÁ A PERDA DA GARANTIA E DA ASSISTÊNCIA.
DESTA FORMA, O PRODUTO DEVERÁ SER MONTADO
POR PROFISSIONAL QUALIFICADO.



DEMÓBILE Indústria de Móveis Ltda.
Rua : Jurutau, 1350 - Pq. Industrial II.
Cep.: 86703-070
Arapongas - PR - Brasil
demobile@demobile.com.br

Montagem - Passo a Passo

Ferramentas Necessárias (Não Fornecidas)



ATENÇÃO:

1. Ler atentamente toda a instrução antes de iniciar a montagem do móvel.
2. A montagem deverá ser feita em superfície limpa e plana, aconselhamos forrar o chão com a embalagem do produto a fim de não danificá-lo.
3. Os parafusos devem ser fixados utilizando parafusadeira.
4. Os parafusos devem ser apertados periodicamente.
5. Evitar batidas e contato com objetos cortantes.
6. Observar as cargas máximas suportadas de acordo com o desenho.

LIMPEZA E CONSERVAÇÃO

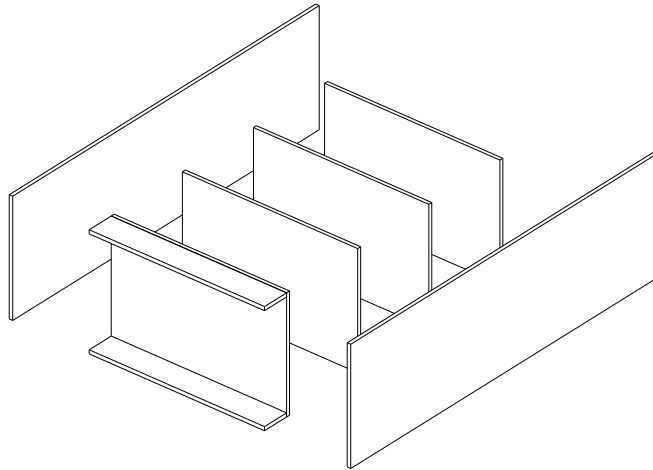
A limpeza do móvel deve ser efetuada **somente com pano macio e seco.**

Não utilizar produtos abrasivos ou similares, tais como:

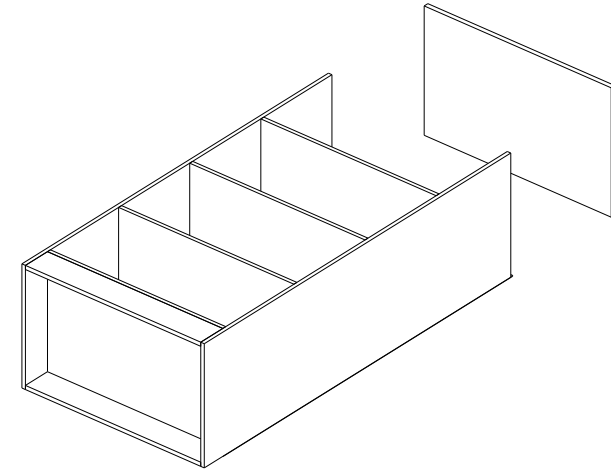
- Cera;
- Detergentes;
- Álcool;
- Tinner;
- Lustra-móveis;
- etc.



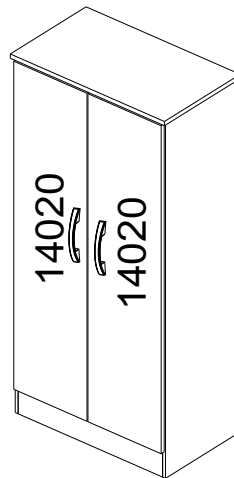
01



02



03



04

