

Notas especiais:

- 01** - Examine completamente todas as peças do móvel antes de iniciar o trabalho.
02 - Recomenda-se montar o móvel conforme este Manual de Montagem.
03 - É de responsabilidade do montador seguir as instruções do Manual de Montagem, que são fundamentais para garantir a estrutura do móvel.
04 - Para limpeza utilizar somente pano úmido e sabão neutro.

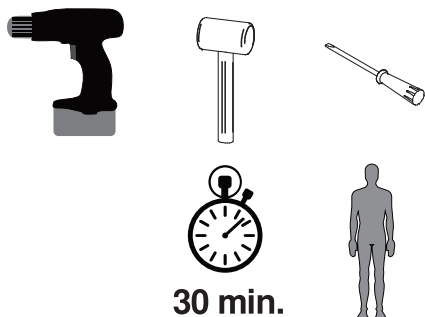
Notas especiales:

- 01** - Examine completamente todas las piezas del mueble antes de iniciar el trabajo.
02 - Se recomienda montar el mueble conforme el Manual de Esamblaje.
03 - Es de responsabilidad del montador seguir las instrucciones del Manual de Esamblaje, que son fundamentales para garantizar la estructura del mueble.
04 - Para limpieza solamente usar trapo húmedo y jabón neutro.

Certificado de garantia:

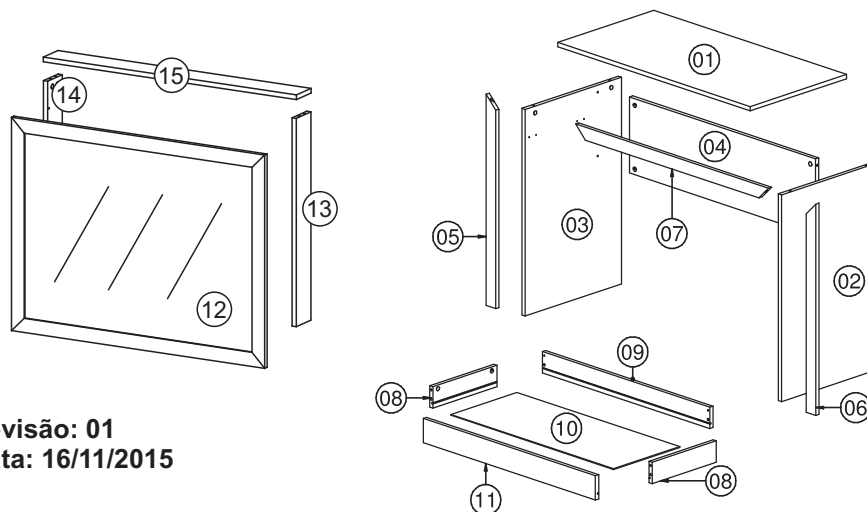
A garantia dos produtos fabricados pela Móveis Videira LTDA, abrange eventuais defeitos/vícios de fabricação, no prazo estabelecido pelo Código de Defesa do Consumidor, em seu artigo 26,II, o qual prevê a garantia legal de 90 (noventa) dias.

Ferramentas | Herramientas



Lista de peças / Lista de piezas

CÓD	DESCRIÇÃO	QTD	M. PRIMA	DIMENSÕES
01	Tampo	1	MDP 15mm	900x450x15
02	Lateral Direita	1	MDP 15mm	725x450x15
03	Lateral Esquerda	1	MDP 15mm	725x450x15
04	Costa	1	MDP 15mm	869x267x15
05	Travessa Esquerda	1	MDP 15mm	741x45x15
06	Travessa Direita	1	MDP 15mm	741x45x15
07	Travessa	1	MDP 15mm	900x45x15
08	Lateral Gaveta	2	MDP 15mm	300x75x15
09	Costa Gaveta	1	MDP 15mm	782x75x15
10	Fundo Gaveta	1	Chapa Dura 3mm	761x309x3
11	Frente Gaveta	1	MDP 15mm	804x85x15
12	Espelho	1	MDP 15mm	900x680x15
13	Lateral Espelho Direita	1	MDP 15mm	664x90x15
14	Lateral Espelho Esquerda	1	MDP 15mm	664x90x15
15	Tampo	1	MDP 15mm	900x90x15



Revisão: 01
Data: 16/11/2015

REF DESCRIÇÃO QTD

A	Cavilha 8 x 30mm	04
B	Parafuso 3,5 x 14mm CF	16
C	Parafuso 4,0 x 16CC	16
D	Parafuso 3,5 x 20CC	02
E	Parafuso minifix	16
F	Tambor minifix	20
G	Minifix haste dupla	02
H	Suporte angular	08
I	Cantoneira Triangular	02
J	Distanciador de correção	04
K	Prego 10 x 10mm	04
L	Sapata deslizadora	04
M	Correção 300mm	01
N	3,5x16mm CC	18
O	Cantoneira 2 Furos	09

