

Notas especiais:

- 01** - Examine completamente todas as peças do móvel antes de iniciar o trabalho.
02 - Recomenda-se montar o móvel conforme este Manual de Montagem.
03 - É de responsabilidade do montador seguir as instruções do Manual de Montagem, que são fundamentais para garantir a estrutura do móvel.
04 - Para limpeza utilizar somente pano úmido e sabão neutro.

Notas especiales:

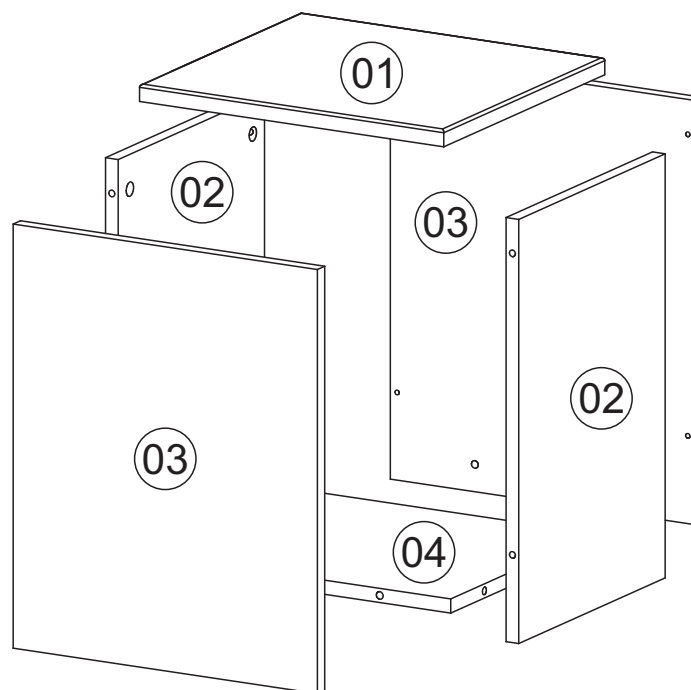
- 01** - Examine completamente todas las piezas del mueble antes de iniciar el trabajo.
02 - Se recomienda montar el mueble conforme el Manual de Esamblaje.
03 - Es de responsabilidad del montador seguir las instrucciones del Manual de Ensamblaje, que son fundamentales para garantizar la estructura del mueble.
04 - Para limpieza solamente usar trapo húmedo y jabón neutro.

Certificado de garantia:

A garantia dos produtos fabricados pela Móveis Videira LTDA, abrange eventuais defeitos/vícios de fabricação, no prazo estabelecido pelo Código de Defesa do Consumidor, em seu artigo 26,II, o qual prevê a garantia legal de 90 (noventa) dias.

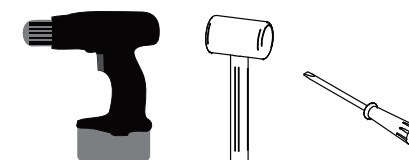
Lista de peças / Lista de piezas

CÓD	DESCRIÇÃO	QTD	M. PRIMA	DIMENSÕES
01	Tampo Estofado Capa	1	MDP 15mm	330x360x15
02	Lateral	2	MDP 15mm	300x450x15
03	Frente Costa	2	MDP 15mm	450x360x15
04	Base	1	MDP 15mm	298x328x15



REF	DESCRIÇÃO	QTD
A	3,5x16mm CC	08
B	Aste Minifix	08
C	Tambor Minifix	08
D	Cantoneira 18x18	04
E	8x30mm	08
F	Suporte Prateleira 5x8 c/ estria	04
G	Sapata Deslizadora	06
H	Prego 10x10	06

Ferramentas | Herramientas



90 min.



