

DIMENSÕES: (mm)

1200x825x491

(LARG. x ALTURA x PROF.)

Parabéns pela aquisição de um produto de qualidade, presente em mais de 60 países, nos 5 continentes. Antes de iniciar a montagem confira todos os componentes com a lista de peças ao lado. Em caso de dúvidas procure a loja em que efetuou a compra. Observe atentamente as instruções e siga rigorosamente as etapas de montagem. Com o uso não esqueça de apertar os parafusos periodicamente.

ENGLISH: Congratulations for your purchase. This is a fine-quality product sold in over sixty countries. Please check all components before assembly. Follow the assembly instructions carefully. Be sure to regularly tighten the screws.

ESPAÑOL: Felicitaciones! Usted acaba de adquirir un producto de alta calidad, presente en más de sesenta países en los cinco continentes. Antes de empezar el armado, egúrese de que estén todos los componentes de la Lista. Si tiene dudas, dirijase a la tienda en que hizo la compra. Observe atentamente las instrucciones y siga rigurosamente las etapas del montaje. Ajuste los tornillos regularmente.

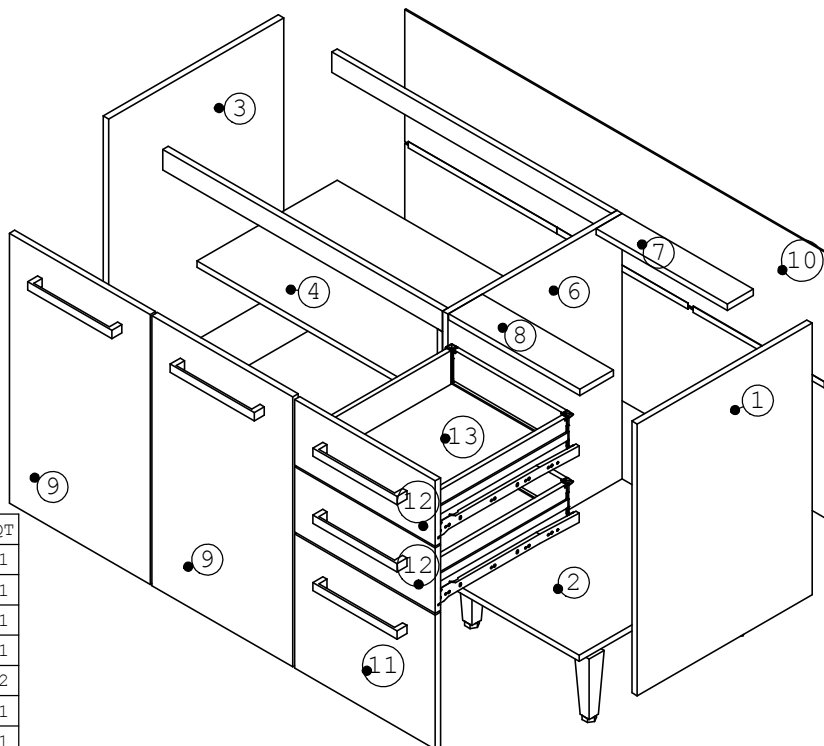
Cuidados com o móvel:

Com o intuito de garantir a sua satisfação e confirmar o nosso compromisso com a qualidade, queremos que o Senhor(a), leia atentamente nossas recomendações para com o cuidado de seu móvel.

1. Proteja-o da incidência direta da luz solar.
2. Evite colocá-lo próximo de estufas ou saídas de ar condicionado.
3. Não deixe em lugar úmido e não o exponha às intempéries.
4. Evite objetos pontiagudos sobre a sua superfície.
5. Para movimentar o móvel de lugar, carregue-o, não empurre-o nem arraste-o.
6. Mantenha o móvel sempre nivelado para garantir o bom funcionamento das portas e gavetas.
7. Fixe as costas observando bem o esquadro e colocando a quantidade correta de pregos.
8. Não fique de pé sobre os assentos das cadeiras.
9. Não incline-se para trás balançando as cadeiras sobre as pernas traseiras.
10. Evite utilizar as travessas das cadeiras como apoio dos pés.

Certificado de Garantia:

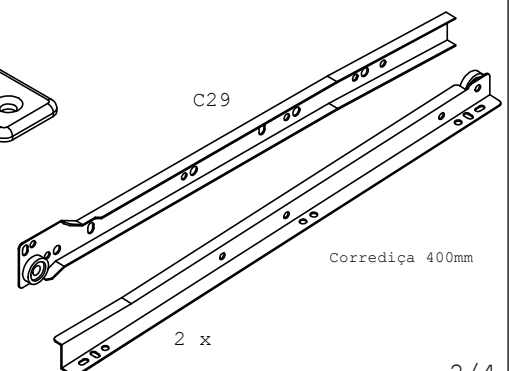
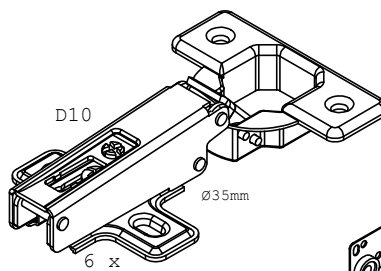
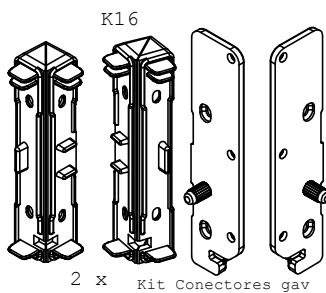
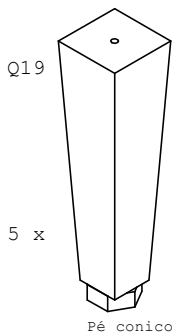
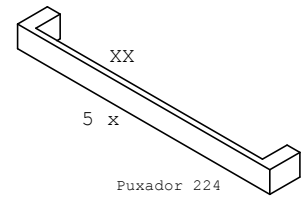
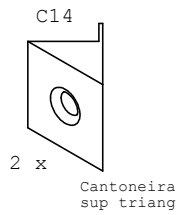
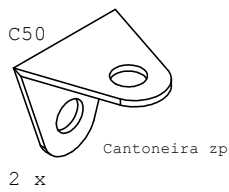
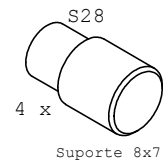
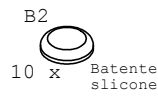
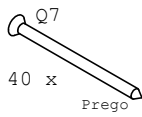
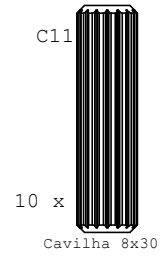
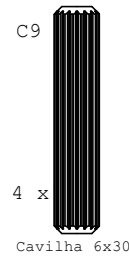
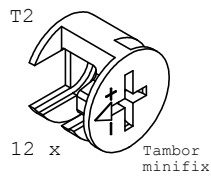
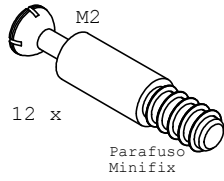
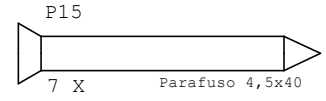
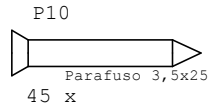
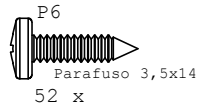
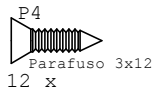
Será de **90 dias** o prazo para defeitos aparentes e de fácil constatação, contados da data de instalação. Será de **três (03)** meses a garantia do móvel por defeitos de fabricação, ressalvadas condições normais de uso e as demais condições do presente certificado, contados da data da emissão da nota fiscal.

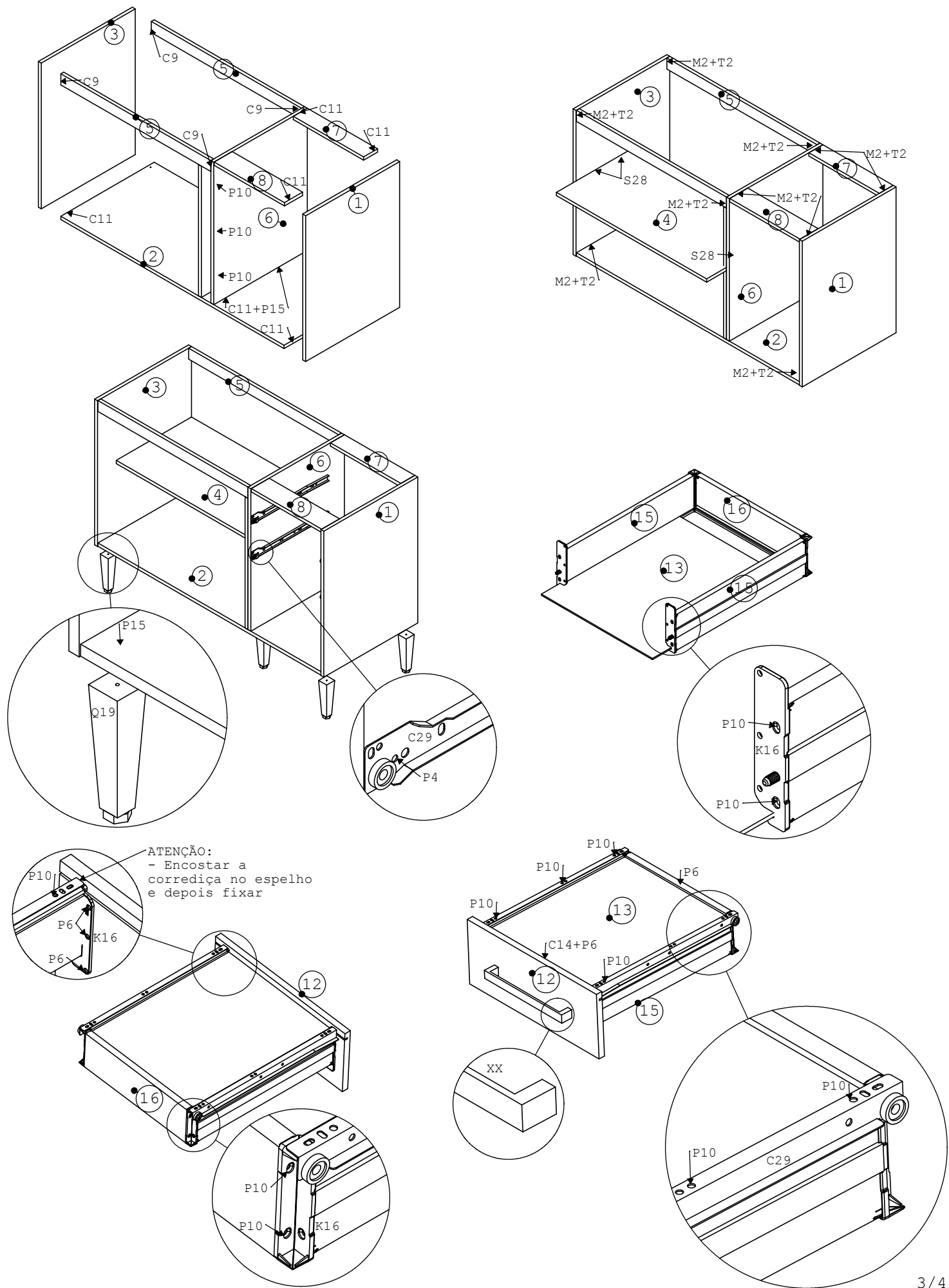


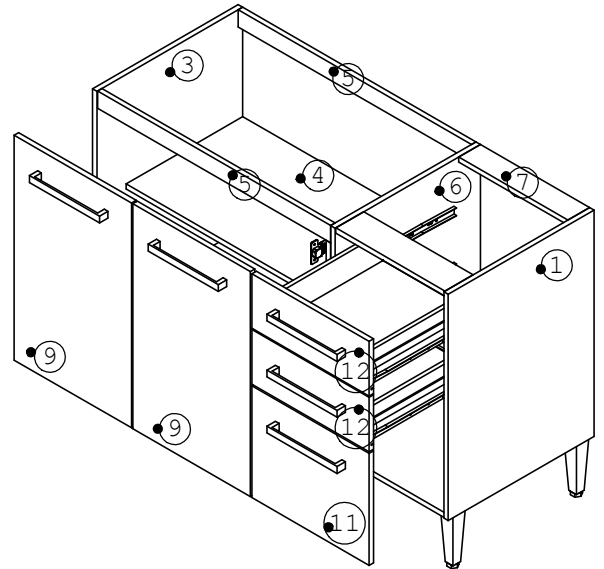
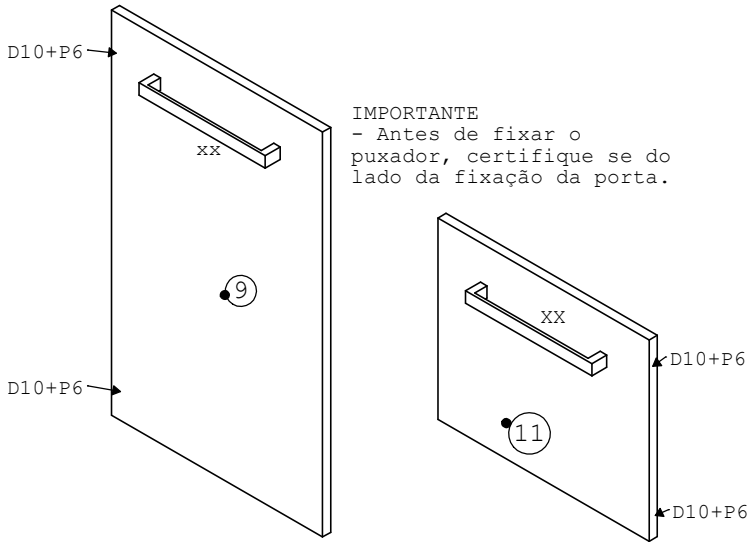
IMPORTANTE

- A execução da montagem deve ser realizado por profissional especializado;
- Antes de fixar o puxador, certifique se do lado da fixação da porta.

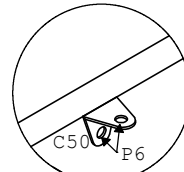
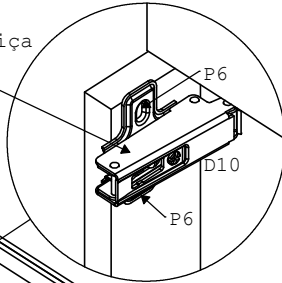
COD	IT	DESCRIÇÃO	DIMENSÃO	MAT	QT
2424124009A8	1	24124-01 LATERAL DIR.	15x491x660	MDP	1
2424124009B2	2	24124-02 BASE	15x489x1168	MDP	1
2424124009A9	3	24124-05 LATERAL ESQ.	15x491x660	MDP	1
2424124009A3	4	24124-18 PRATELEIRA	15x393x785	MDP	1
2424124009A4	5	24124-03 TIRA	15x50x785	MDP	2
2424124009B1	6	24124-08 DIVISORIA	15x489x645	MDP	1
2424124009A5	7	24124-07 TIRA MENOR	15x73x368	MDP	1
	8	24124-15 TIRA FRON	15x94x368	MDP	1
	9	24124-12 PORTA	15x395x656	MDP	2
2424124009B5	10	24124-04 COSTA	3x320x1188	MDF	2
	11	24124-09 PORTA MENOR	15x326x395	MDP	1
	12	24124-10 ESPELHO MENOR	15x159x395	MDP	2
2424124009A6	13	24124-11 FUNDO GAV	3x397x323	MDF	2
2424124009B3	14	24124.13 MONTANTE	15x50x594	MDF	1
2070241240013	15	Lateral Gav Baixa 90x380	90X380	PLA	4
2070241240013	16	Costa Baixa 309	90X309	PLA	2
2070041811017	17	União Costa 417mm	417	PLA	1
2070037009008	18	União Costa 368mm	368	PLA	2



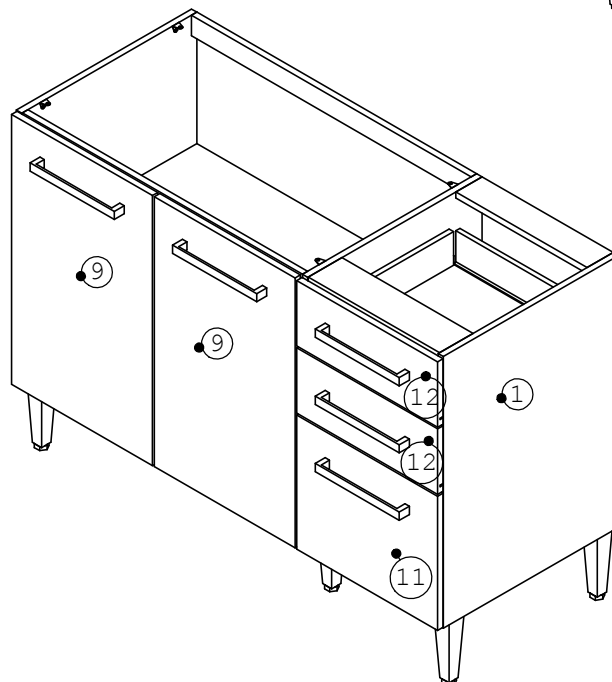
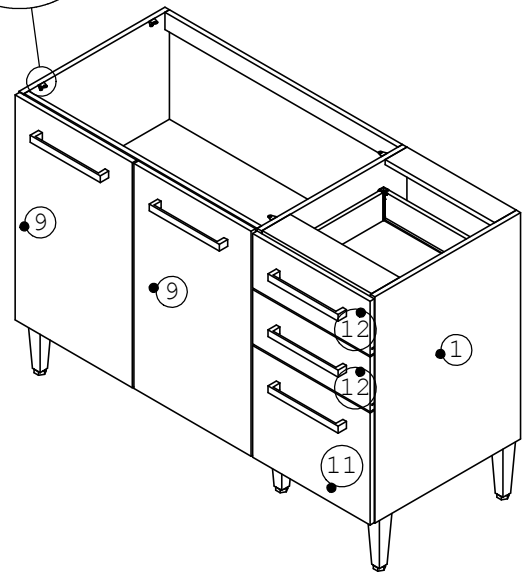
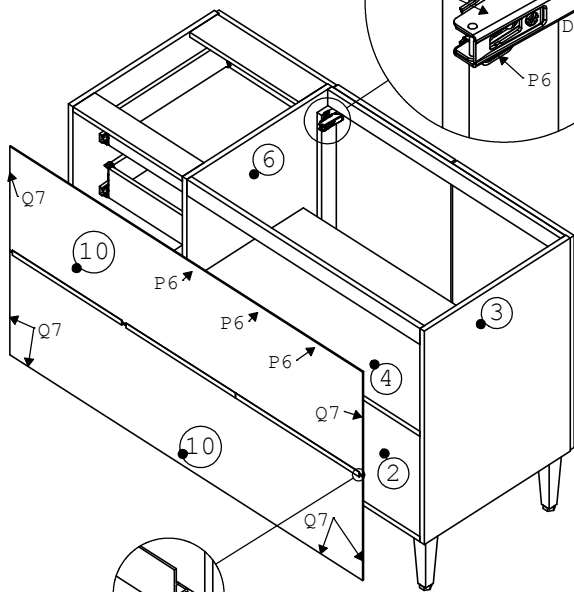




ATENÇÃO:
- Fixar a dobradiça no montante.



ATENÇÃO:
- Apenas necessário prender chapinha para fixar o tampo se adquirido o mesmo.



Parabéns pela aquisição de um produto de qualidade, presente em mais de 60 países, nos 5 continentes. Antes de iniciar a montagem confira todos os componentes com a lista de peças ao lado. Em caso de dúvidas procure a loja em que efetuou a compra. Observe atentamente as instruções e siga rigorosamente as etapas de montagem. Com o uso não esqueça de apertar os parafusos periodicamente.

ENGLISH: Congratulations for your purchase. This is a fine-quality product sold in over sixty countries. Please check all components before assembly. Follow the assembly instructions carefully. Be sure to regularly tighten the screws.

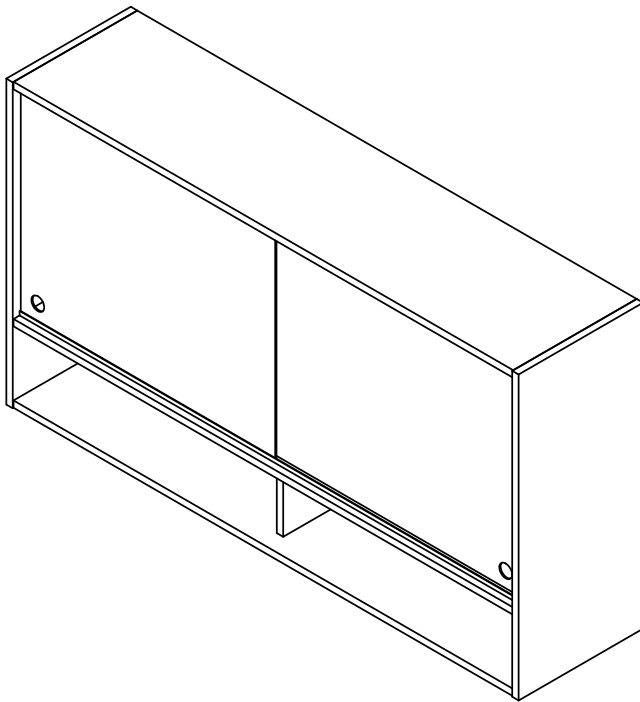
ESPAÑOL: Felicitaciones! Usted acaba de adquirir un producto de alta calidad, presente en más de sesenta países en los cinco continentes. Antes de empezar el armado, egúrese de que estén todos los componentes de la Lista. Si tiene dudas, diríjase a la tienda en que hizo la compra. Observe atentamente las instrucciones y siga rigurosamente las etapas del montaje. Ajuste los tornillos regularmente.

Cuidados com o móvel:

- Com o intuito de garantir a sua satisfação e confirmar o nosso compromisso com a qualidade, queremos que o Senhor(a), leia atentamente nossas recomendações para com o cuidado de seu móvel.
1. Proteja-o da incidência direta da luz solar.
 2. Evite colocá-lo próximo de estufas ou saídas de ar condicionado.
 3. Não deixe em lugar úmido e não o exponha às intempéries.
 4. Evite objetos pontiagudos sobre a sua superfície.
 5. Para movimentar o móvel de lugar, carregue-o, não empurre-o nem arraste-o.
 6. Mantenha o móvel sempre nivelado para garantir o bom funcionamento das portas e gavetas.
 7. Fixe as costas observando bem o esquadro e colocando a quantidade correta de pregos.
 8. Não fique de pé sobre os assentos das cadeiras.
 9. Não incline-se para trás balançando as cadeiras sobre as pernas traseiras.
 10. Evite utilizar as travessas das cadeiras como apoio dos pés.

Certificado de Garantia:

Será de **90 dias** o prazo para defeitos aparentes e de fácil constatação, contados da data de instalação. Será de **três (03)** meses a garantia do móvel por defeitos de fabricação, ressalvadas condições normais de uso e as demais condições do presente certificado, contados da data da emissão da nota fiscal.



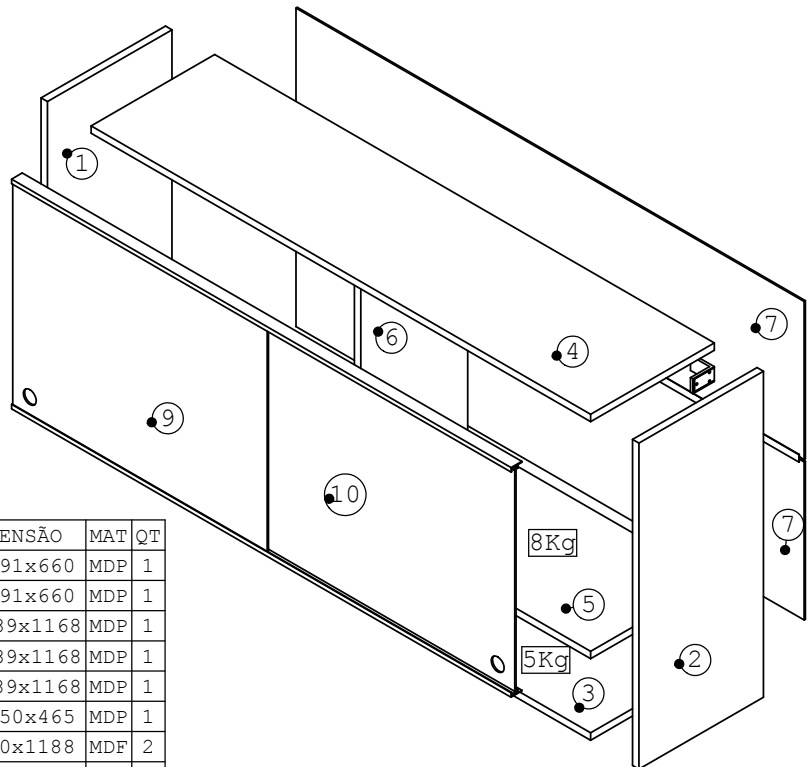
DIMENSÕES: (mm)

1198x660x291

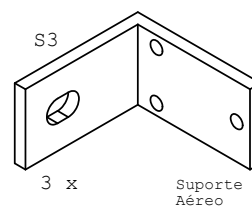
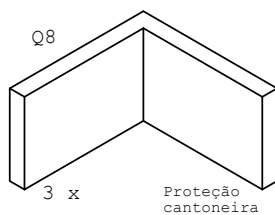
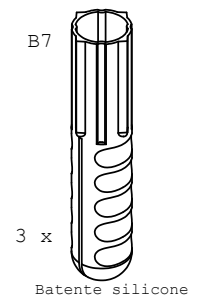
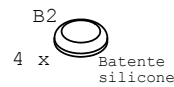
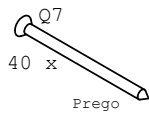
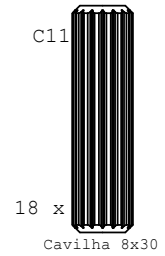
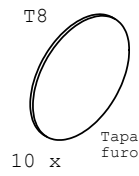
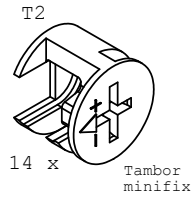
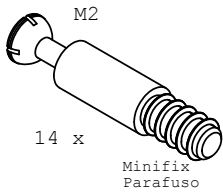
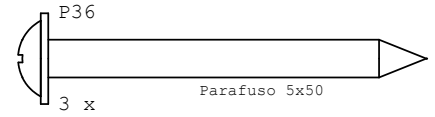
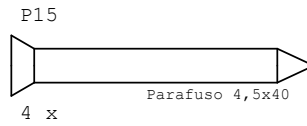
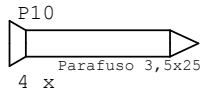
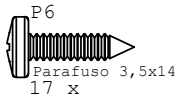
(LARG. x ALTURA x PROF.)

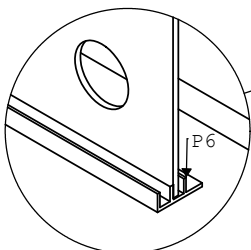
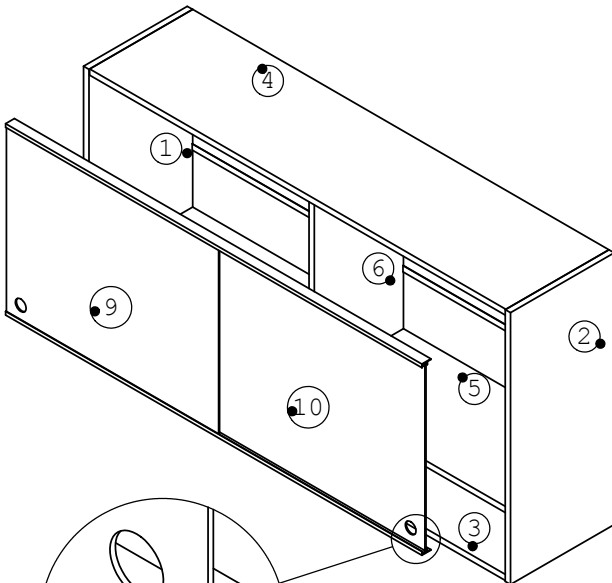
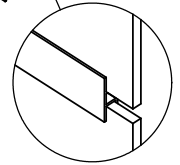
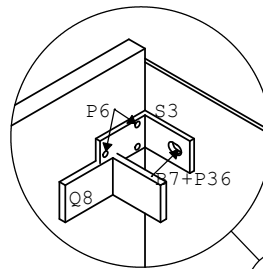
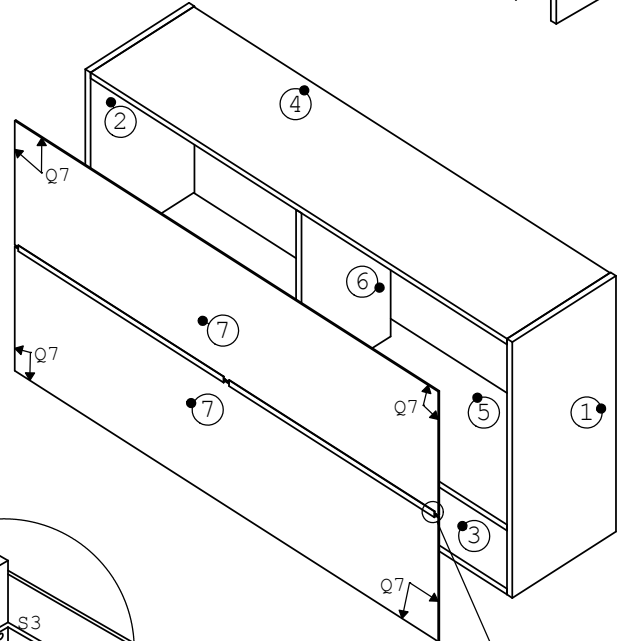
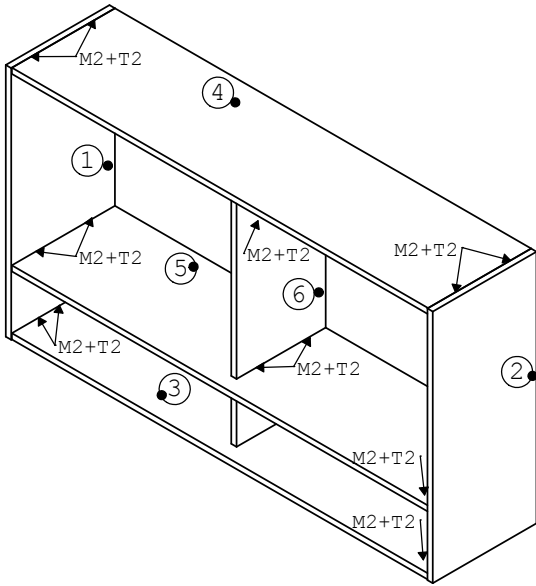
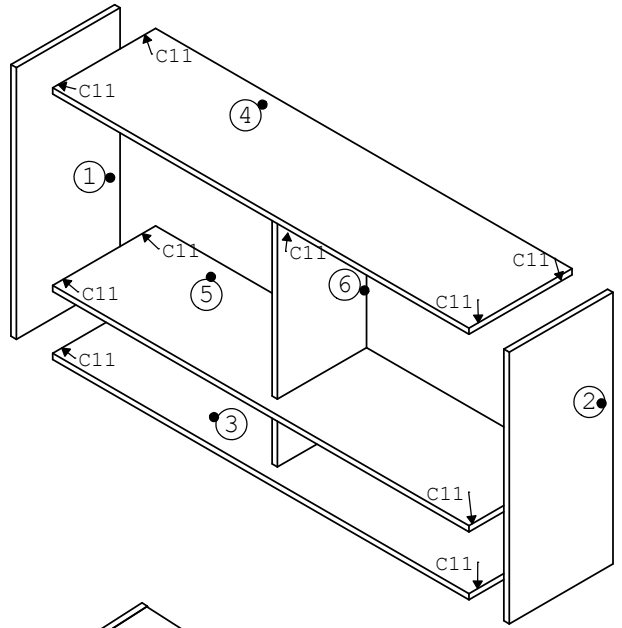
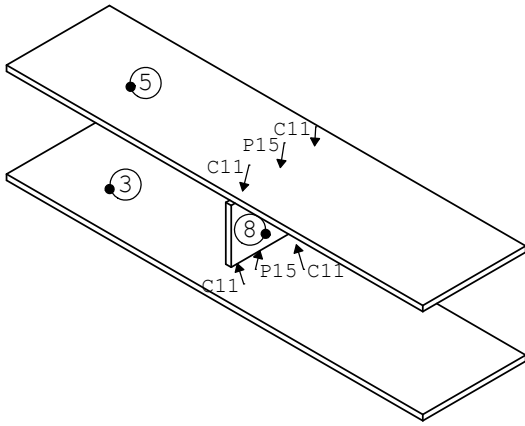
IMPORTANTE

- A execução da montagem deve ser realizado por profissional especializado;
- Módulo fixado na parede.

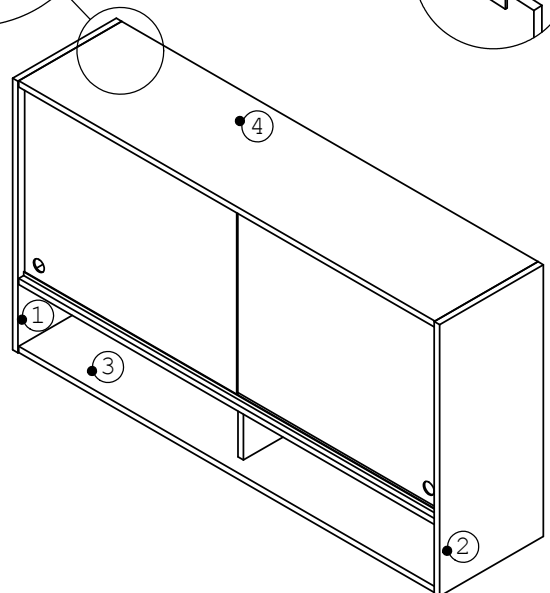


COD	IT	DESCRIÇÃO	DIMENSÃO	MAT	QT
242512700901	1	2425127.01 LATERAL ESQ	15x291x660	MDP	1
242512700902	2	2425127.02 LATERAL DIR	15x291x660	MDP	1
242712700902	3	2425127.03 BASE	15x289x1168	MDP	1
242712700904	4	2425127.04 TAMPO	15x289x1168	MDP	1
242712700905	5	2425127.05 TAMPO INTERM	15x289x1168	MDP	1
242512700907	6	2425127.06 DIVISORIA	15x250x465	MDP	1
2425121009042	7	2425127.07 COSTA	3x320x1188	MDF	2
2425127009A1	8	2425127.08 DIVISORIA INF	15X250X150	MDP	1
2115251250086	9	25127 VIDRO ESQ.	3x458x595	Vid	1
2115251250079	10	25127 VIDRO DIR.	3x458x595	Vid	1
2425125000007	11	Perfil 1168	1168	PLA	2
2070057009002	12	União costa 576mm	576	PLA	2





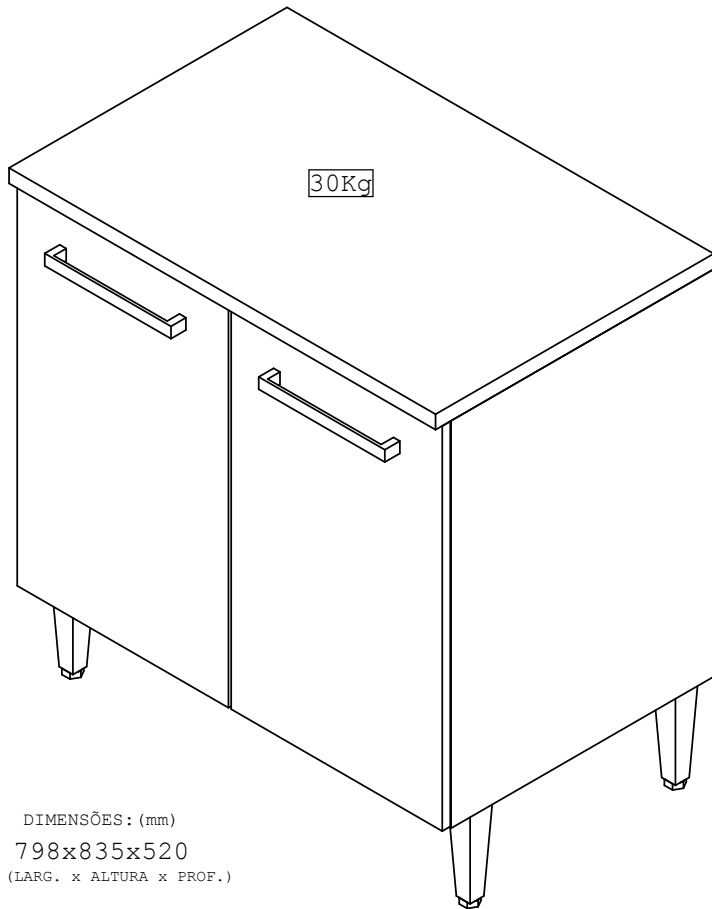
ATENÇÃO:
- Fixar um perfil depois encaixar os vidros, e no final fixar o segundo perfil.



Glamy

Rodovia RS 122 - Bom
Princípio - RS - Brasil
Fone: +55 (51) 3534 8000
at@glamy.net - www.glamy.net

REF.:

G24800AA Esquema

Parabéns pela aquisição de um produto de qualidade, presente em mais de 60 países, nos 5 continentes. Antes de iniciar a montagem confira todos os componentes com a lista de peças ao lado. Em caso de dúvidas procure a loja em que efetuou a compra. Observe atentamente as instruções e siga rigorosamente as etapas de montagem. Com o uso não esqueça de apertar os parafusos periodicamente.

ENGLISH: Congratulations for your purchase. This is a fine-quality product sold in over sixty countries. Please check all components before assembly. Follow the assembly instructions carefully. Be sure to regularly tighten the screws.

ESPAÑOL: Felicitaciones! Usted acaba de adquirir un producto de alta calidad, presente en más de sesenta países en los cinco continentes. Antes de empezar el armado, egúrese de que estén todos los componentes de la Lista. Si tiene dudas, dirijase a la tienda en que hizo la compra. Observe atentamente las instrucciones y siga rigurosamente las etapas del montaje. Ajuste los tornillos regularmente.

Cuidados com o móvel:

Com o intuito de garantir a sua satisfação e confirmar o nosso compromisso com a qualidade, queremos que o Senhor(a), leia atentamente nossas recomendações para com o cuidado de seu móvel.

1. Proteja-o da incidência direta da luz solar.
2. Evite colocá-lo próximo de estufas ou saídas de ar condicionado.
3. Não deixe em lugar úmido e não o exponha às intempéries.
4. Evite objetos pontiagudos sobre a sua superfície.
5. Para movimentar o móvel de lugar, carregue-o, não empurre-o nem arraste-o.
6. Mantenha o móvel sempre nivelado para garantir o bom funcionamento das portas e gavetas.
7. Fixe as costas observando bem o esquadro e colocando a quantidade correta de pregos.
8. Não fique de pé sobre os assentos das cadeiras.
9. Não incline-se para trás balançando as cadeiras sobre as pernas traseiras.
10. Evite utilizar as travessas das cadeiras como apoio dos pés.

Certificado de Garantia:

Será de **90 dias** o prazo para defeitos aparentes e de fácil constatação, contados da data de instalação. Será de **três (03)** meses a garantia do móvel por defeitos de fabricação, ressalvadas condições normais de uso e as demais condições do presente certificado, contados da data da emissão da nota fiscal.

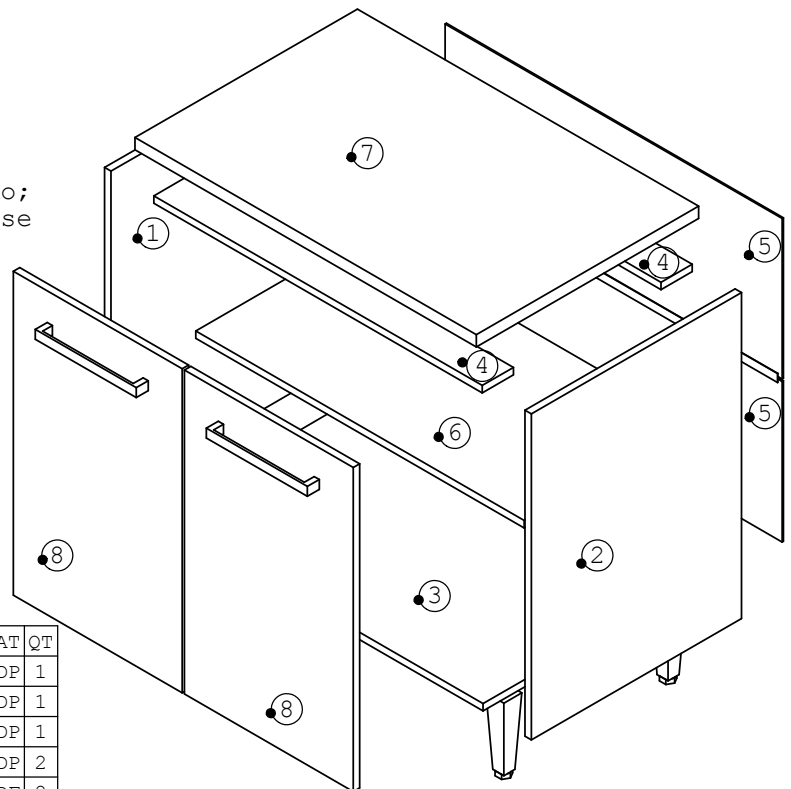
DIMENSÕES: (mm)

798x835x520

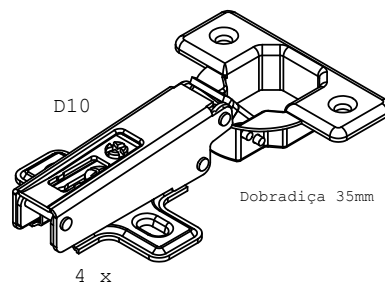
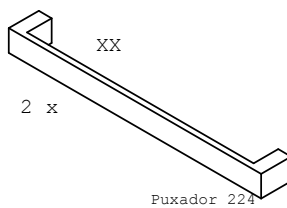
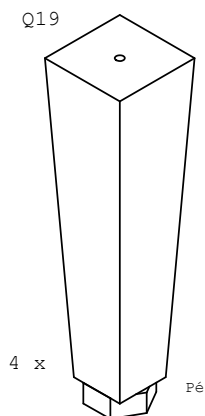
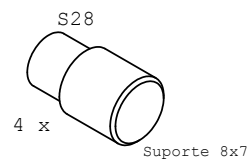
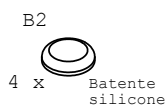
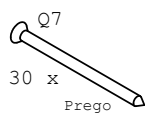
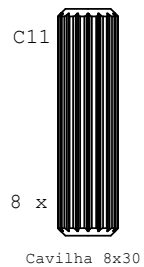
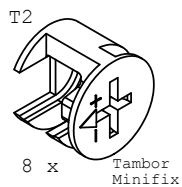
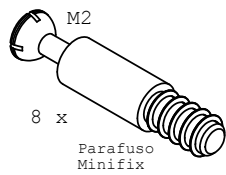
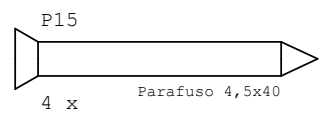
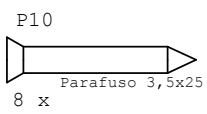
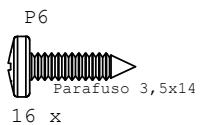
(LARG. x ALTURA x PROF.)

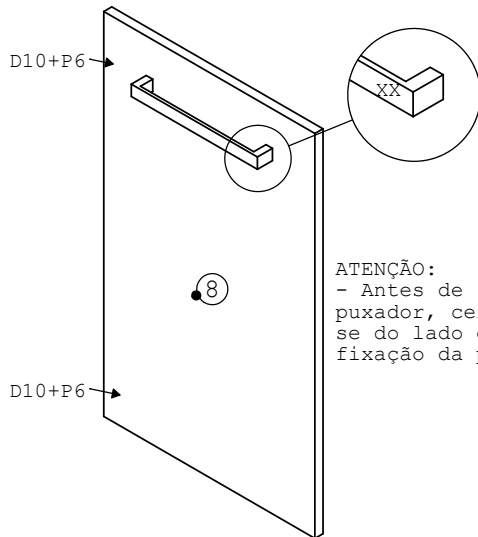
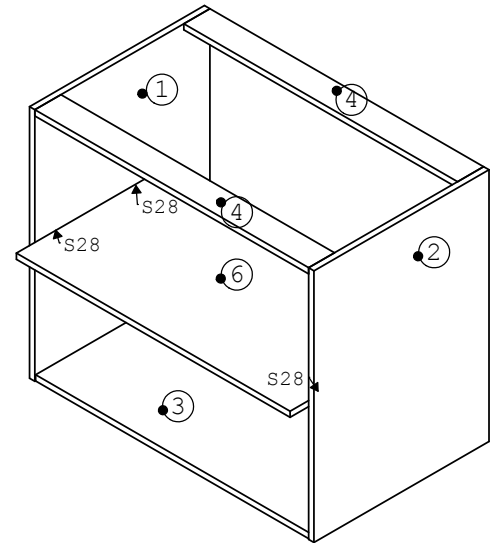
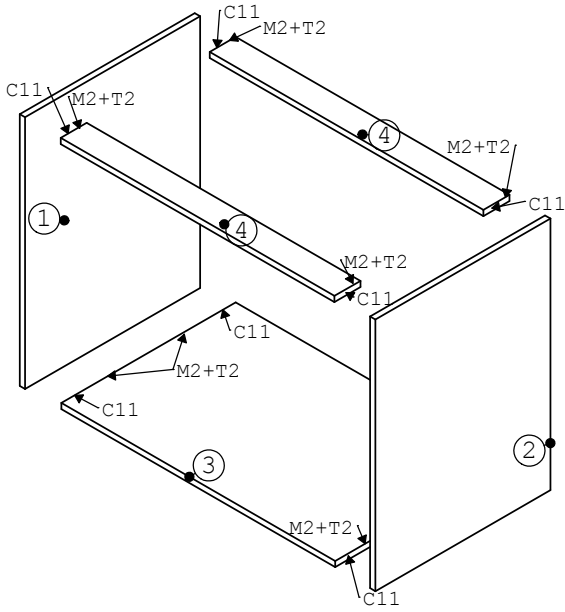
IMPORTANTE

- A execução da montagem deve ser realizado por profissional especializado;
- Antes de fixar o puxador, certifique se do lado da fixação da porta.

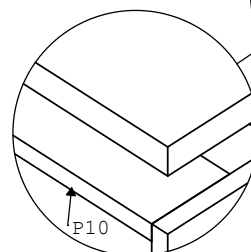
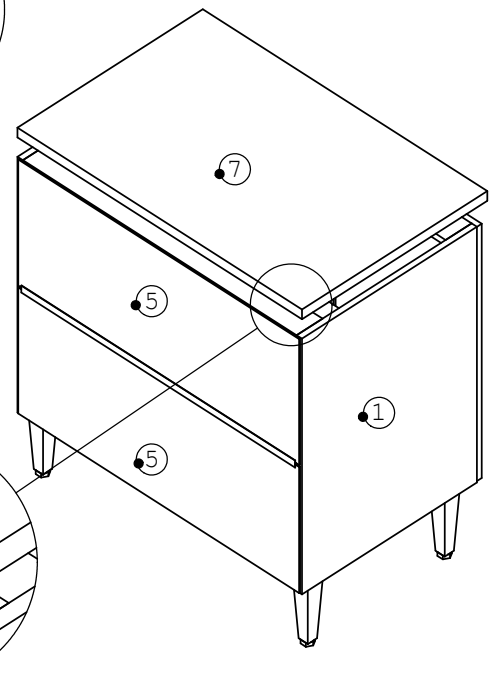
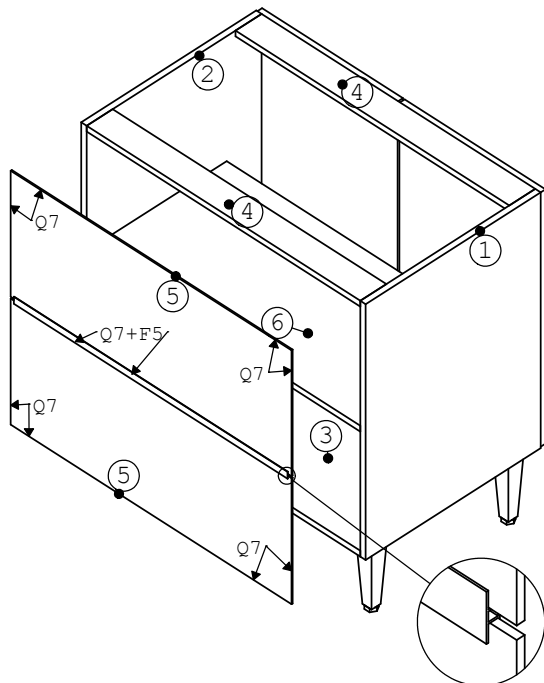
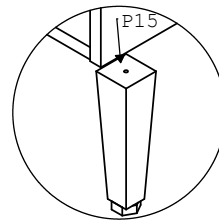
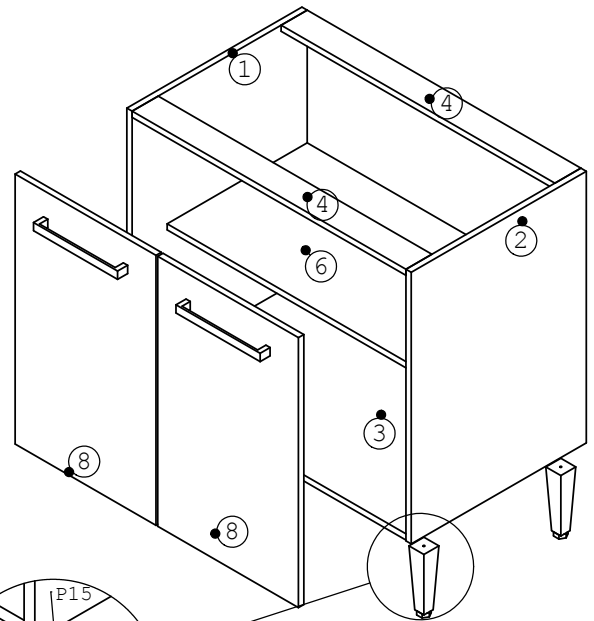


COD	IT	DESCRIÇÃO	DIMENSÃO	MAT	QT
2424800009A4	1	2424800-05 LATERAL ESQ	15X491X660	MDP	1
2424800009A3	2	2424800-01 LATERAL DIR	15X491X660	MDP	1
2424801009A5	3	2424800-02 BASE	15X489X768	MDP	1
2424800009A2	4	2424800-03 TIRA	15X73X768	MDP	2
2425801009041	5	2424800-04 COSTA	03X320X788	MDF	2
2424800009A1	6	2424800-18 PRATELEIRA	15x393x768	MDP	1
242480001330	7	2424800-30 TAMPO	25X520X798	MDP	1
.	8	2424800-11 PORTA	15x395x656	MDF	2
2070076800000	9	União costa 768mm	6x18x768	PLA	1





ATENÇÃO:
- Antes de fixar o
puxador, certifique
se do lado da
fixação da porta.



Parabéns pela aquisição de um produto de qualidade, presente em mais de 60 países, nos 5 continentes. Antes de iniciar a montagem confira todos os componentes com a lista de peças ao lado. Em caso de dúvidas procure a loja em que efetuou a compra. Observe atentamente as instruções e siga rigorosamente as etapas de montagem. Com o uso não esqueça de apertar os parafusos periodicamente.

ENGLISH: Congratulations for your purchase. This is a fine-quality product sold in over sixty countries. Please check all components before assembly. Follow the assembly instructions carefully. Be sure to regularly tighten the screws.

ESPAÑOL: Felicitaciones! Usted acaba de adquirir un producto de alta calidad, presente en más de sesenta países en los cinco continentes. Antes de empezar el armado, egúrese de que estén todos los componentes de la Lista. Si tiene dudas, diríjase a la tienda en que hizo la compra. Observe atentamente las instrucciones y siga rigurosamente las etapas del montaje. Ajuste los tornillos regularmente.

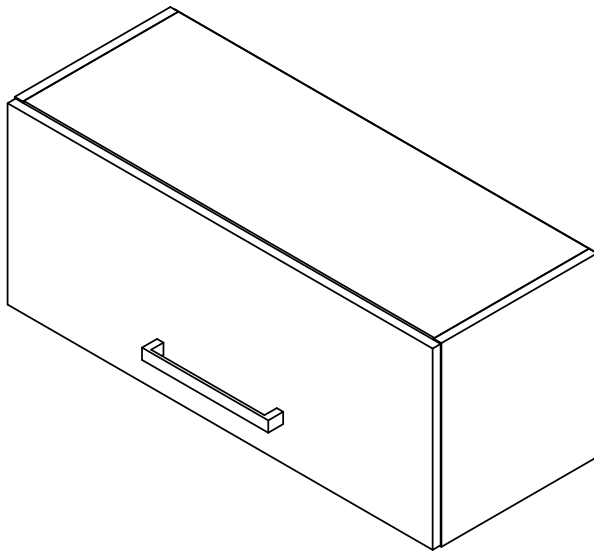
Cuidados com o móvel:

Com o intuito de garantir a sua satisfação e confirmar o nosso compromisso com a qualidade, queremos que o Senhor(a), leia atentamente nossas recomendações para com o cuidado de seu móvel.

1. Proteja-o da incidência direta da luz solar.
2. Evite colocá-lo próximo de estufas ou saídas de ar condicionado.
3. Não deixe em lugar úmido e não o exponha às intempéries.
4. Evite objetos pontiagudos sobre a sua superfície.
5. Para movimentar o móvel de lugar, carregue-o, não empurre-o nem arraste-o.
6. Mantenha o móvel sempre nivelado para garantir o bom funcionamento das portas e gavetas.
7. Fixe as costas observando bem o esquadro e colocando a quantidade correta de pregos.
8. Não fique de pé sobre os assentos das cadeiras.
9. Não incline-se para trás balançando as cadeiras sobre as pernas traseiras.
10. Evite utilizar as travessas das cadeiras como apoio dos pés.

Certificado de Garantia:

Será de **90 dias** o prazo para defeitos aparentes e de fácil constatação, contados da data de instalação. Será de **três (03)** meses a garantia do móvel por defeitos de fabricação, ressalvadas condições normais de uso e as demais condições do presente certificado, contados da data da emissão da nota fiscal.



DIMENSÕES: (mm)

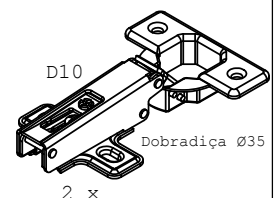
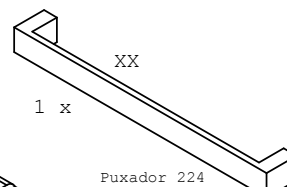
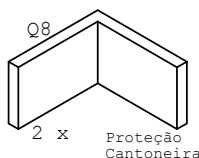
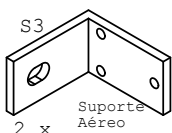
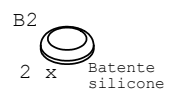
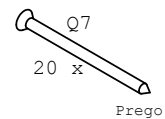
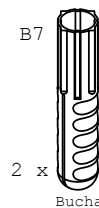
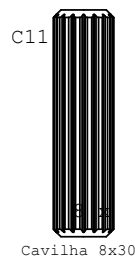
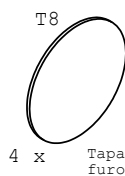
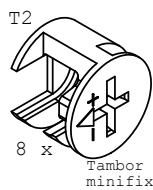
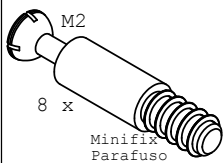
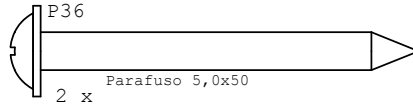
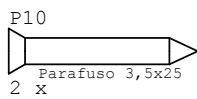
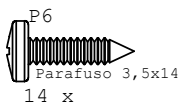
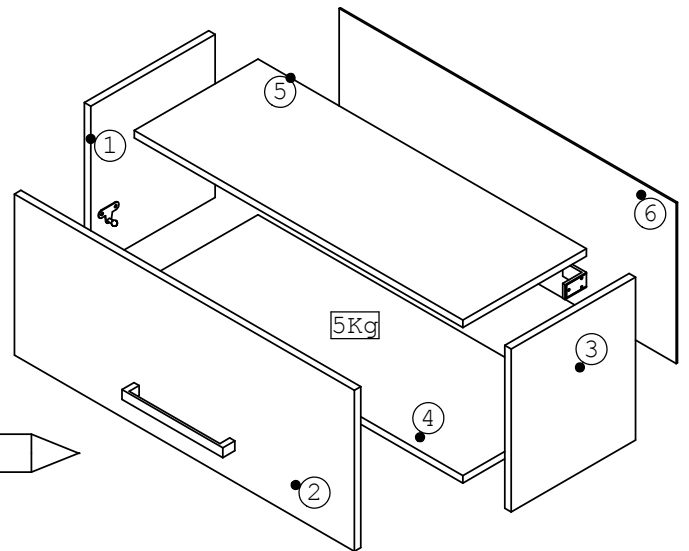
798x330x306

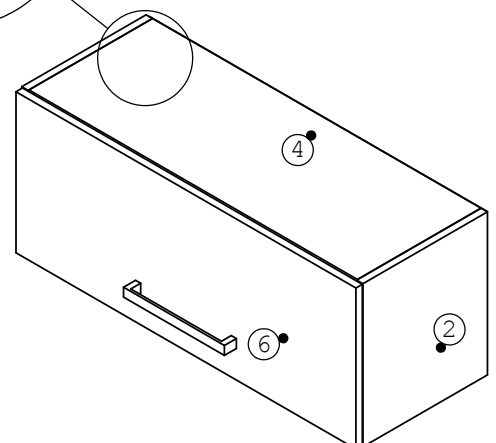
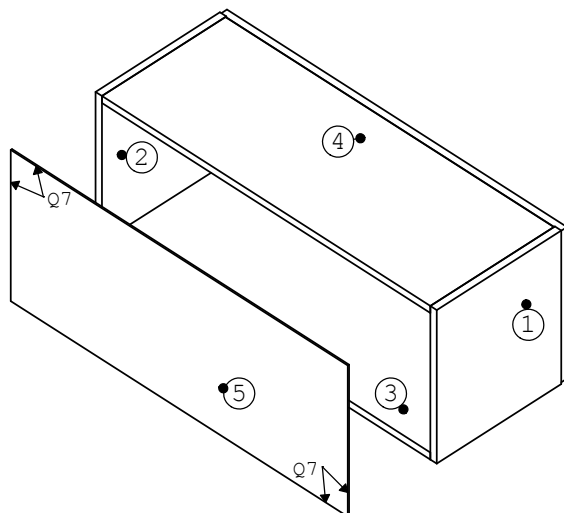
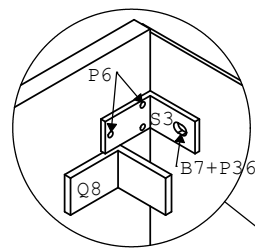
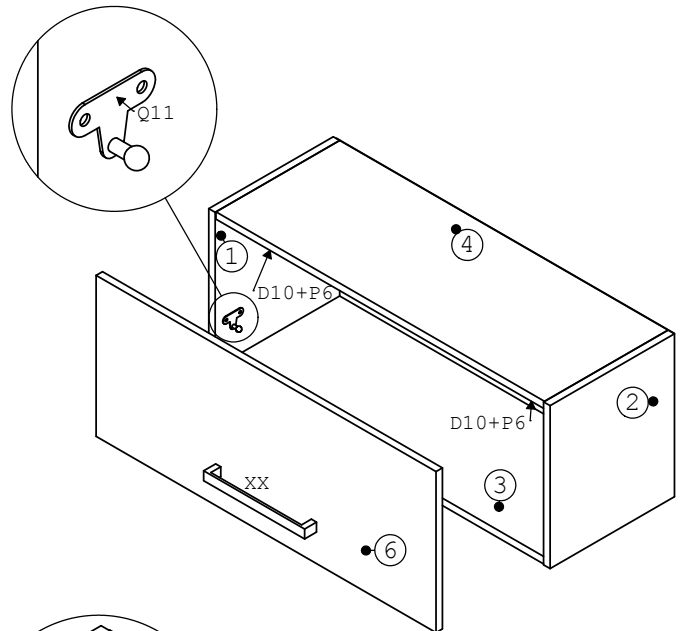
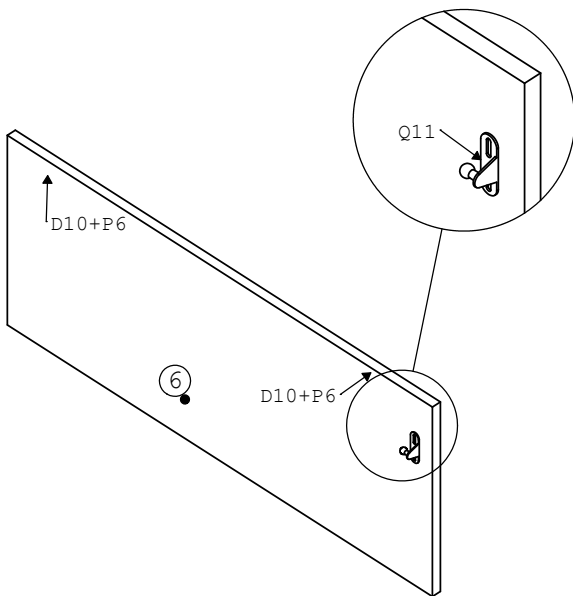
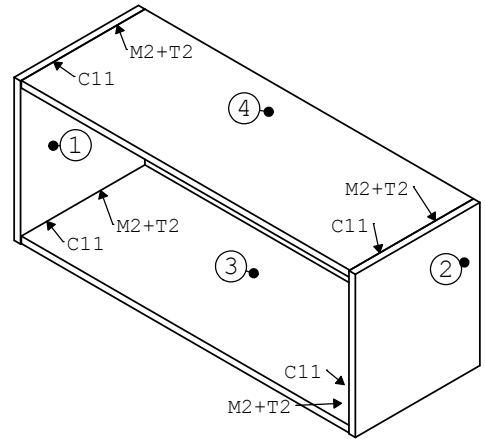
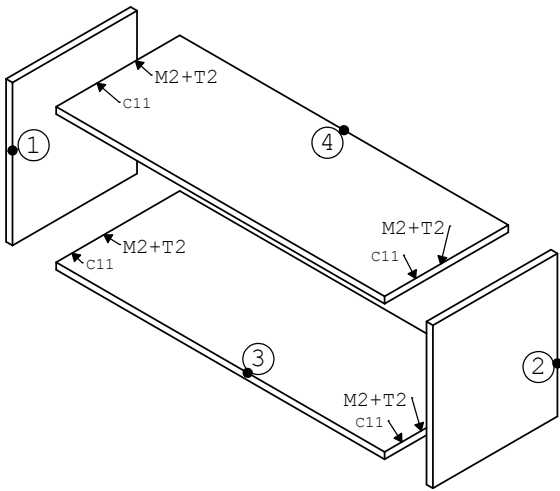
(LARG. x ALTURA x PROF.)

IMPORTANTE

- A execução da montagem deve ser realizado por profissional especializado;
- Módulo fixado na parede.

COD	IT	DESCRIÇÃO	DIMENSÃO	MAT	QT
2425804009A3	1	2425804-21 LATERAL ESQ	15X291X330	MDP	1
.	2	2424804-11 PORTA BASC	15X795X326	MDF	1
2425804009A2	3	2425804-01 LATERAL DIR	15X291X330	MDP	1
2425802009A4	4	2425804-02 BASE	15X289X768	MDP	1
2425802009A5	5	2425804-05 TAMPO	15X289X768	MDP	1
2425803009049	6	2425804-04 COSTA	03X325X788	MDF	1

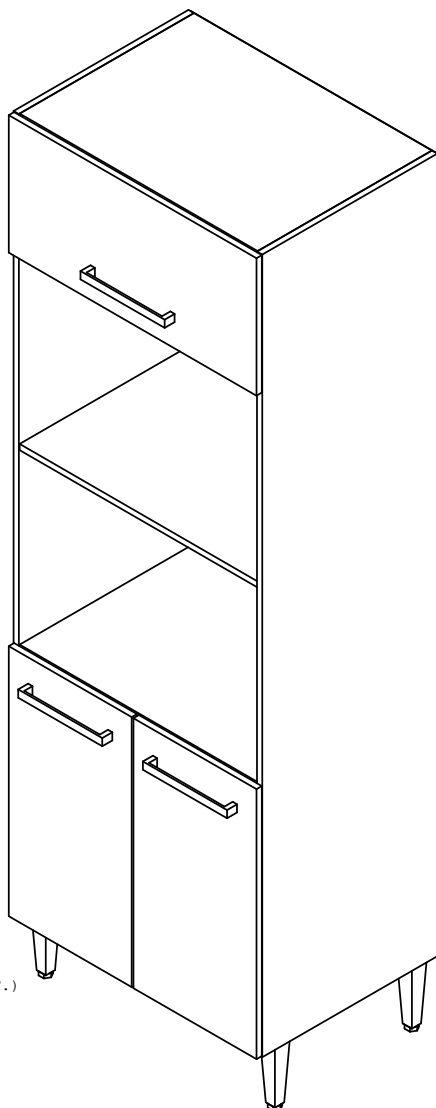




Glamy

Rodovia RS 122 - Bom
Princípio - RS - Brasil
Fone: +55 (51) 3534 8000
at@glamy.net - www.glamy.net

REF.:

G26750AA Esquema

Parabéns pela aquisição de um produto de qualidade, presente em mais de 60 países, nos 5 continentes. Antes de iniciar a montagem confira todos os componentes com a lista de peças ao lado. Em caso de dúvidas procure a loja em que efetuou a compra. Observe atentamente as instruções e siga rigorosamente as etapas de montagem. Com o uso não esqueça de apertar os parafusos periodicamente.

ENGLISH: Congratulations for your purchase. This is a fine-quality product sold in over sixty countries. Please check all components before assembly. Follow the assembly instructions carefully. Be sure to regularly tighten the screws.

ESPAÑOL: Felicitaciones! Usted acaba de adquirir un producto de alta calidad, presente en más de sesenta países en los cinco continentes. Antes de empezar el armado, egúrese de que estén todos los componentes de la Lista. Si tiene dudas, dirijase a la tienda en que hizo la compra. Observe atentamente las instrucciones y siga rigurosamente las etapas del montaje. Ajuste los tornillos regularmente.

Cuidados com o móvel:

Com o intuito de garantir a sua satisfação e confirmar o nosso compromisso com a qualidade, queremos que o Senhor(a), leia atentamente nossas recomendações para com o cuidado de seu móvel.

1. Proteja-o da incidência direta da luz solar.
2. Evite colocá-lo próximo de estufas ou saídas de ar condicionado.
3. Não deixe em lugar úmido e não o exponha às intempéries.
4. Evite objetos pontiagudos sobre a sua superfície.
5. Para movimentar o móvel de lugar, carregue-o, não empurre-o nem arraste-o.
6. Mantenha o móvel sempre nivelado para garantir o bom funcionamento das portas e gavetas.
7. Fixe as costas observando bem o esquadro e colocando a quantidade correta de pregos.
8. Não fique de pé sobre os assentos das cadeiras.
9. Não incline-se para trás balançando as cadeiras sobre as pernas traseiras.
10. Evite utilizar as travessas das cadeiras como apoio dos pés.

Certificado de Garantia:

Será de **90 dias** o prazo para defeitos aparentes e de fácil constatação, contados da data de instalação. Será de **três (03)** meses a garantia do móvel por defeitos de fabricação, ressalvadas condições normais de uso e as demais condições do presente certificado, contados da data da emissão da nota fiscal.

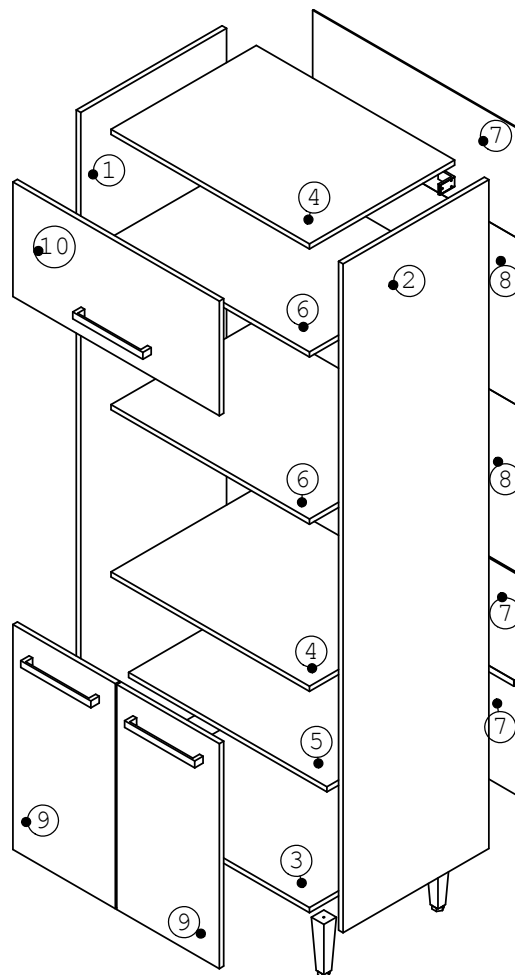
DIMENSÕES: (mm)

700x2100x506

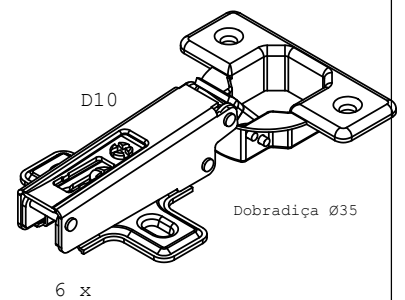
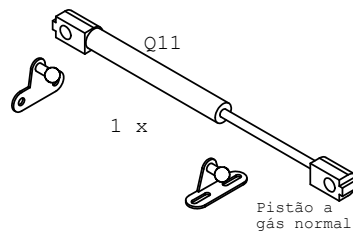
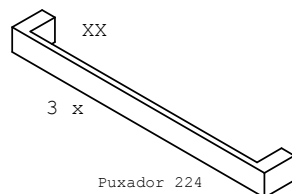
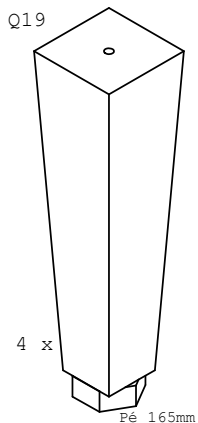
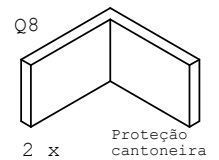
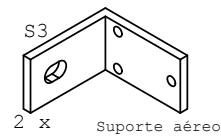
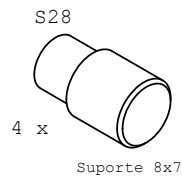
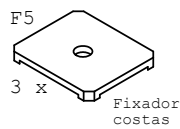
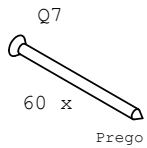
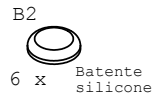
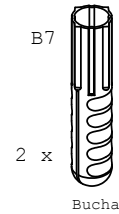
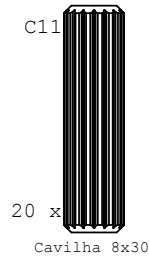
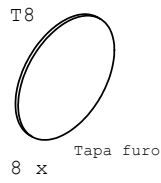
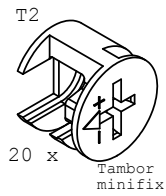
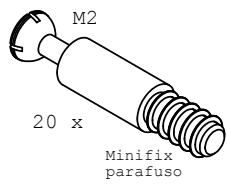
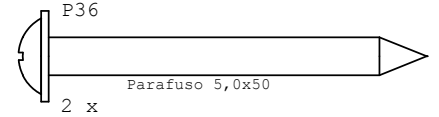
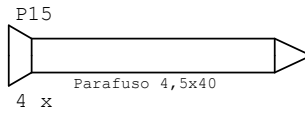
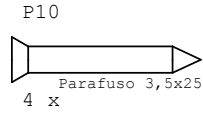
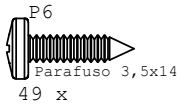
(LARG. x ALTURA x PROF.)

IMPORTANTE

- A execução da montagem deve ser realizado por profissional especializado;
- Módulo fixado na parede.



COD	IT	DESCRIÇÃO	DIMENSÃO	MAT	QT
2426750009A2	1	2426750.15 LATERAL ESQ	15X491x1950	MDP	1
2426750009A1	2	2426750.11 LATERAL DIR	15X491x1950	MDP	1
2426750009A7	3	2426750.12 BASE	15X489x668	MDP	1
2426750009A8	4	2426750.31 TAMPO	15X489x668	MDP	2
2426750009A3	5	2426750.28 PRATELEIRA	15X430x668	MDP	1
2426750009A6	6	2426750.08 PRATELEIRA TAMPO	15X489x668	MDP	2
2426750009199	7	2426750.04 COSTA MENOR	03X320X688	MDF	3
2426750009045	8	2426750.19 COSTA MAIOR	3x487x688	MDF	2
2426750011A1	9	2426750.09 PORTA INF	15X345X656	MDF	2
2426750011A4	10	2426750.22 PORTA SUP	15X326X695	MDF	1
2070066800003	11	União Costa 668mm	6x18x668	PLA	1

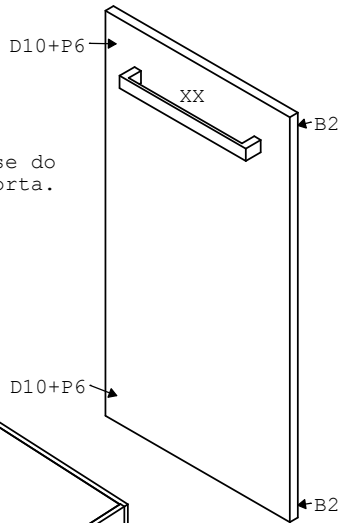
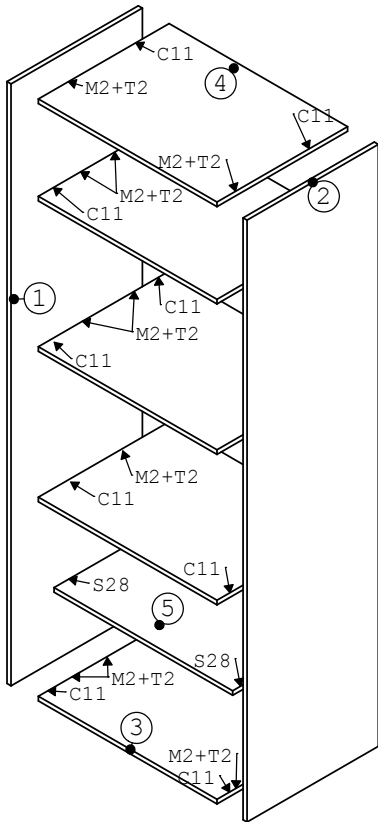


Glamy

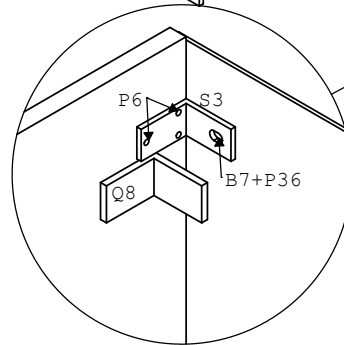
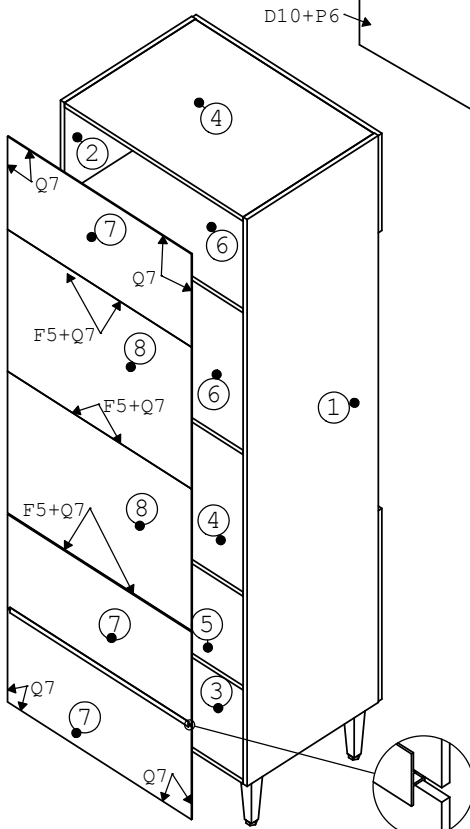
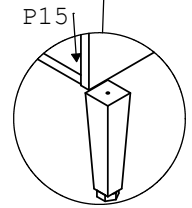
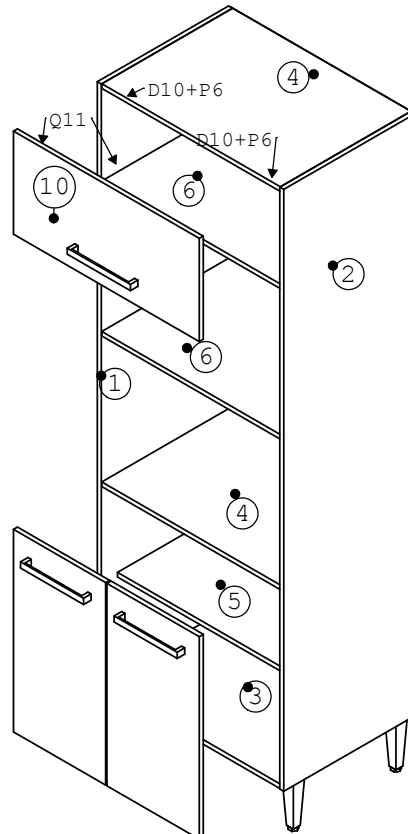
Rodovia RS 122 - Bom
Princípio - RS - Brasil
Fone: +55 (51) 3534 8000
at@glamy.net - www.glamy.net

REF.:

G26750AA Esquema



IMPORTANTE:
- Antes de fixar o puxador, certifique-se do lado da fixação da porta.



ATENÇÃO:
- Paineiro deve ser fixado na parede conforme detalhamento.

