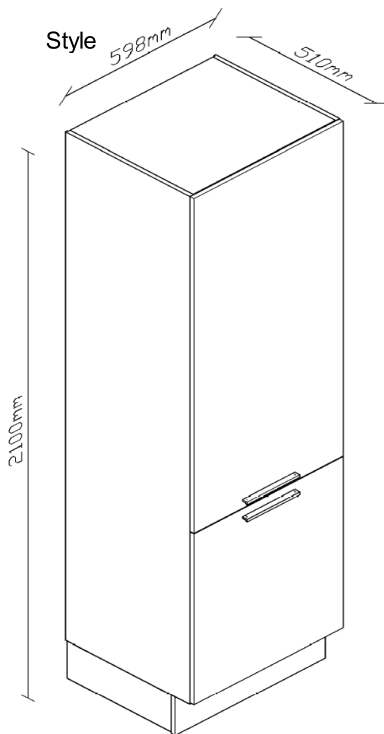
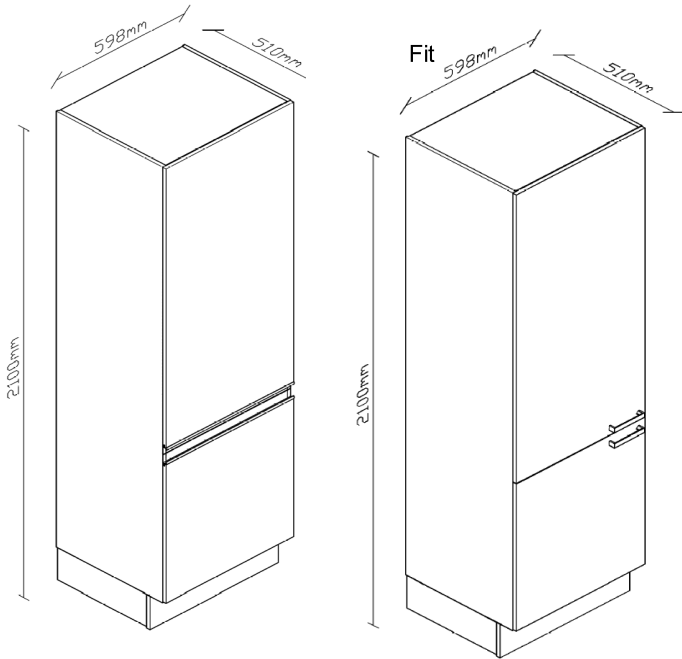


G26600 Branco

Glamy

Rodovia RS 122 – Bom Princípio – RS – Brasil
Fone: +55 (51) 3534 8070
at@glamy.net – www.glamy.net



CERTIFICADO DE GARANTIA

Com o intuito de garantir a sua satisfação e confirmar o nosso compromisso com a qualidade, queremos que o Senhor (a), leia atentamente as instruções abaixo:

1. Evite colocar o móvel próximo a saída de calor ou umidade excessiva e sob incidência direta de luz solar;
2. Para movimentar o móvel de lugar, carregue-o, não empurre-o nem arraste-o;
3. Mantenha o móvel sempre nivelado para garantir o bom funcionamento das portas e gavetas;
4. Fixe as costas observando bem o esquadro e colocando a quantidade correta de pregos, conforme o esquema de montagem, (distância entre os pregos de 100x100mm);
5. Não coloque peso ou se apoie sobre as portas ou gavetas;
6. Não estão cobertos pela garantia desgastes normais decorrentes do uso do móvel, infiltrações de água, infestações por pragas (cupins, formigas, etc.) e intempéries (incêndios, enchentes, tempestades, etc.);
7. Na limpeza não faça uso de produtos pontiagudos, espátulas e abrasivos como palha de aço e produtos de limpeza não recomendados (saponáceo, desinfetantes, solventes, etc.). Utilize um pano de algodão umedecido com água e sabão neutro a fim de remover resíduos e em seguida um pano de algodão seco.

Prazo de Garantia:

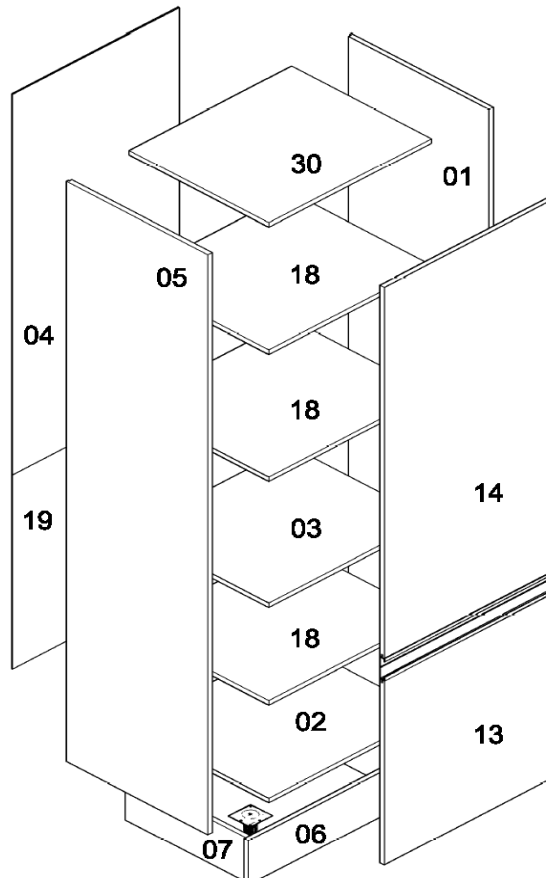
Será de 90 dias o prazo para defeitos aparentes e de fácil constatação, contados da data de instalação. Será de seis (06) meses a garantia do móvel por defeitos de fabricação, ressalvadas condições normais de uso e as demais condições do presente certificado, contados da data da emissão da nota fiscal.

Parabéns pela aquisição de um produto de qualidade, presente em mais de 60 países, nos 5 continentes. Antes de iniciar a montagem confira todos os componentes com a lista de peças ao lado. Em caso de dúvidas procure a loja em que efetuou a compra. Observe atentamente as instruções e siga rigorosamente as etapas de montagem. Com o uso não esqueça de apertar os parafusos periodicamente.









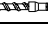

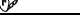

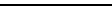
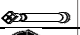




ENGLISH: Congratulations for your purchase. This is a fine-quality product sold in over sixty countries. Please check all components before assembly. Follow the assembly instructions carefully. Be sure to regularly tighten the screws.

ESPAÑOL: Felicitaciones! Usted acaba de adquirir un producto de alta calidad, presente en más de sesenta países en los cinco continentes. Antes de empezar el armado, egúrese de que estén todos los componentes de la Lista. Si tiene dudas, diríjase a la tienda en que hizo la compra. Observe atentamente las instrucciones y siga rigurosamente las etapas del montaje. Ajuste los tornillos regularmente.

FRANÇAISE: Nos félicitations pour l'achat d'un produit haut de gamme, présent dans plus d'une soixante de pays dans les cinq continents. Avant de commencer le montage, vérifiez tous les composants à l'aide de la liste de pièces. En cas de doute, cherchez le magasin ou vous avez fait l'acquisition. Observez les instructions avec attention et suivez soigneusement chaque étape du montage. Avec l'usage, n'oubliez pas de resserrer les vis de temps en temps.



G26600 Branco

Ref.	Quant.	Descrição	Dim.(mm)	Imagem
P6	37	Parafuso CP FC	3,5x14	
P15	4	Parafuso CF FC	4,5x40	
P36	2	Parafuso CF FC	5,0x50	
P10	4	Parafuso CC FC	3,5x25	
S3	2	Suporte Aéreo		
T8	4	Tapa Furo		
F5	3	Fixador Costas		
S27	12	Suporte Ø12x16		
B7	2	Bucha Plástica	Ø8	
M2	12	Minifix Parafuso	6x35	
Q7	50	Prego	10x10	
T2	12	Tambor Para Minifix	15x12	
C11	24	Cavilha	8x30	
B2	5	Batente silicone	2mm	
Q16	4	Pé Cozinha		
Q10	4	Presilha	Ø30	
C42	4	Chapinha Pé		
D10	5	Dobradiça (sobr. total)	35	
C33	2	Cola		
Q8	2	Proteção Cantoneira		

N°	Qtd.	Descrição	Matéria - Prima	Dimensões	Branco
1	1	Lateral Direita	MDF	15x495x1950	2426600009010
2	1	Base	MDF	15x489x568	2426600009027
3	1	Tampo	MDF	15x489x568	2426600009034
4	1	Costa Maior	MDF	03x583x1280	2426600009041
5	1	Lateral Esquerda	MDF	15x495x1950	2426600009058
6	1	Rodapé Frontal	MDF	15x150x598	2424600009061
7	1	Rodapé Lateral	MDF	15x150x422	2424200009072
13	1	Porta Inf. Esq.	MDF		
14	1	Porta Sup. Esq.	MDF		
18	3	Prateleira	MDF	15x480x568	2426600009188
19	1	Costa Menor	MDF	03x583x655	2426600009195
30	1	Tampo Superior	MDF	15x489x568	2426600009300



martelo
hammer/martillo/marteau



chave de fenda
screwdriver/destornillador/
tournevis



chave philips
philips screwdriver/destornillador
philips/tournevis cruciforme

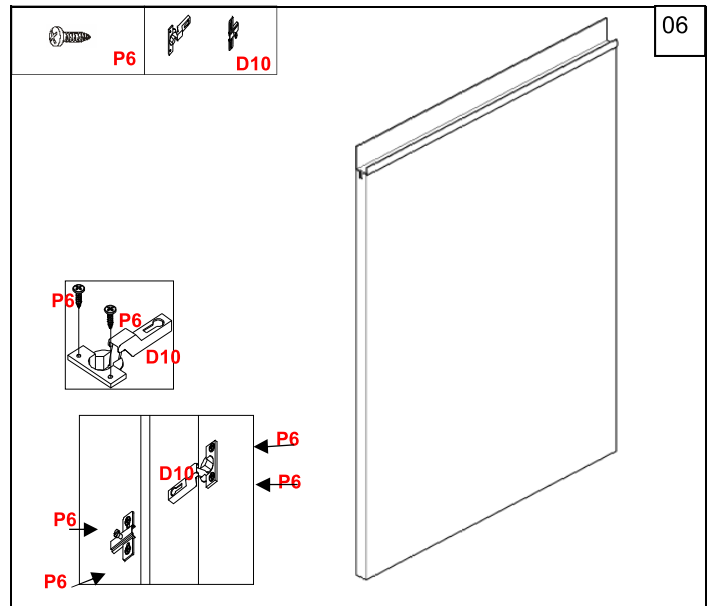
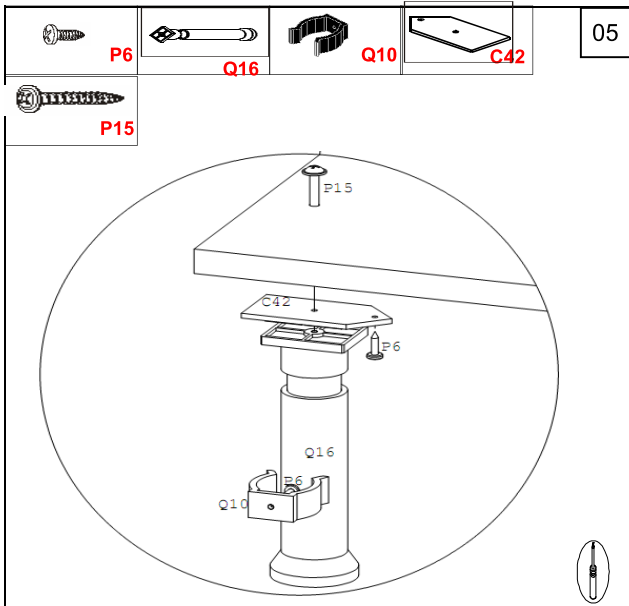
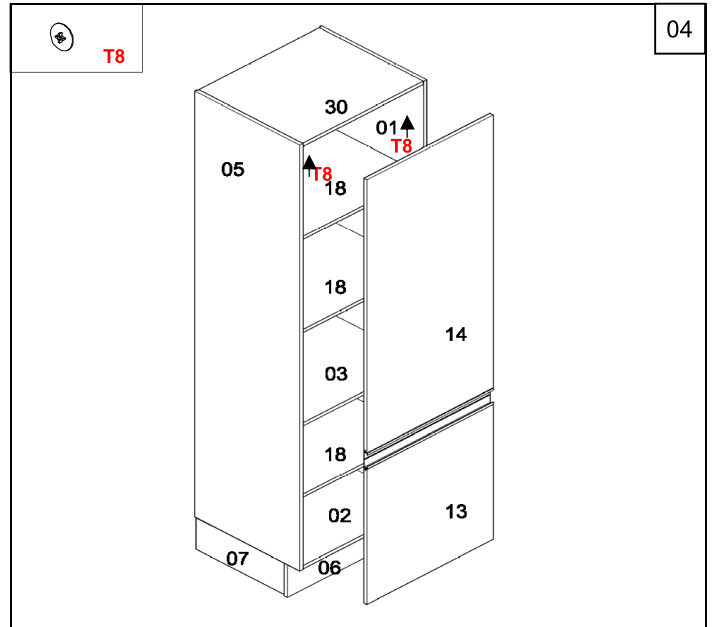
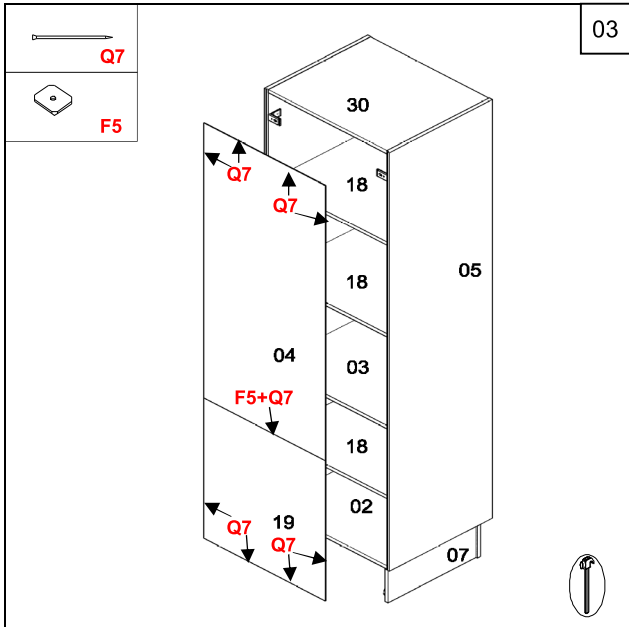
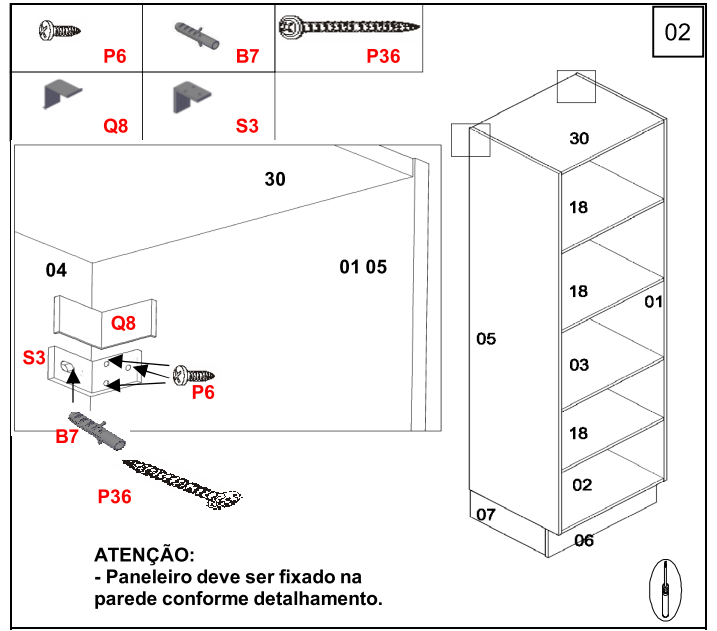
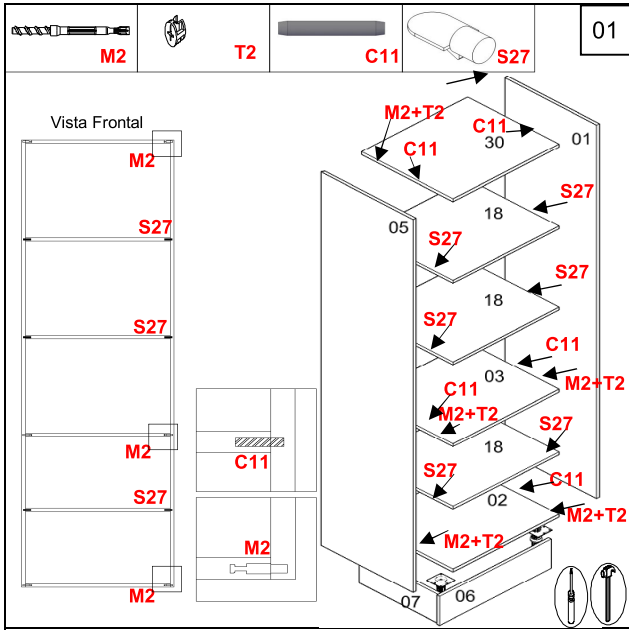
Os painéis traseiros (costas) fixam a estrutura. Assegure-se de que a estrutura tenha ângulos retos (90°), antes de pregar os painéis. Pelo contrário o móvel não ficará firme.

The BACK Panels are responsible for holding the frame. This is the reason the structure must be assembled at right angles (90°) BEFORE nailing the back panel in place.

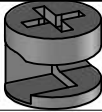
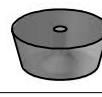

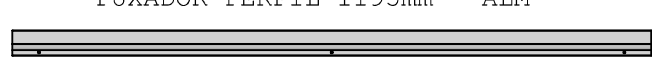
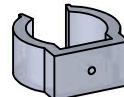




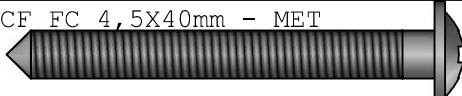

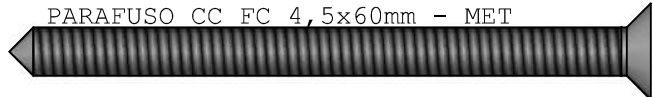
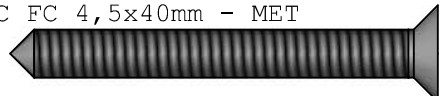


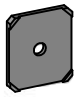
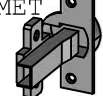


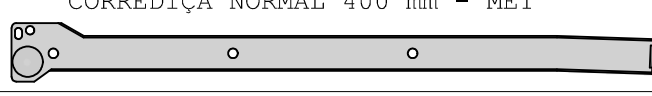
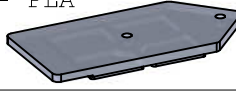
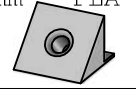
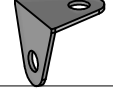

Los paneles traseros fijan la estructura. Asegúrate de que la estructura tenga ángulos rectos (90 grados) ANTES de colocar los clavos del panel. De lo contrario el mueble quedará inclinado.

C'est le dos qui maintien la struture. Il est donc important que la structure soit d'aplomb (angles à 90 degrés) avant de commencer à clouer le dos. Dans le cas contraire, le meuble ne sera pas stable.

G26600 Branco





IND	DESCRIÇÃO	QT
A	TAMBOR MINIFIX Ø15mm - MET 	16
B	SAPATA DESLIZADORA Ø15x6mm - PLA 	8
C	PUXADOR PERFIL 595mm - ALM 	3
D	PUXADOR PERFIL 1195mm - ALM 	1
E	PRESILHA PE - PLA 	7
F	PREGO 10x10 - MET 	70
G	PINO MINIFIX 6x35mm - MET 	16
H	PE PLASTICO 150mm - PRETO - PLA 	5
I	PARAFUSO CP FC 3,5x14mm - MET 	51
J	PARAFUSO CF FC 4,5x40mm - MET 	5
K	PARAFUSO CF FC 3,5x25mm - MET 	3
L	PARAFUSO CC FC 4,5x60mm - MET 	4
M	PARAFUSO CC FC 4,5x40mm - MET 	4
N	PARAFUSO CC FC 3x12mm - MET 	28
O	PARAFUSO CC FC 3,5x25mm - MET 	4
P	FIXADOR COSTAS 15x13x1mm - MET 	12
Q	DOBRADIÇA SOBRE. POSI. TOTAL 35mm - MET 	2
R	Cavilha 8x30mm - MAD 	16
S	Cavilha 6x30mm - MAD 	8
T	CORREDIÇA NORMAL 400 mm - MET 	2
U	CHAPINHA PE - PRETO - PLA 	5
V	CANTONEIRA SUPORTE TRIANGULAR 14x14mm - PLA 	2
W	CANTONEIRA 18x18x0.75mm - MET 	4
X	BATENTE SILICONE 2mm - PLA 	6

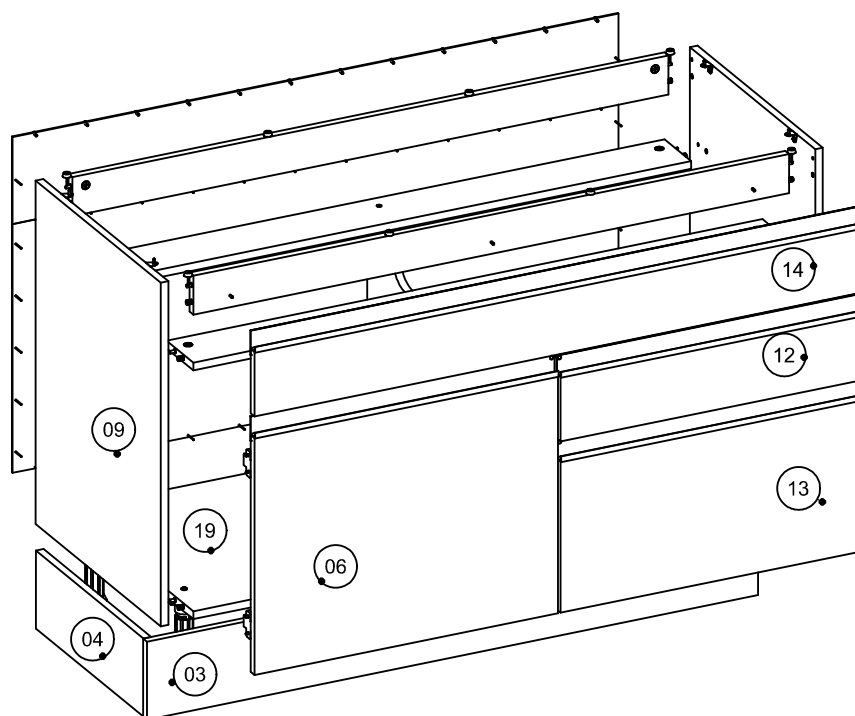
Cuidados com o móvel:
Com o intuito de garantir a sua satisfação e confirmar o nosso compromisso com a qualidade, queremos que o Senhor(a), leia atentamente nossas recomendações para com o cuidado de seu móvel.

1. Proteja-o da incidência direta da luz solar.
2. Evite colocá-lo próximo de estufas ou saídas de ar condicionado.
3. Não deixe em lugar úmido e não o exponha às intempéries.
4. Evite objetos pontiagudos sobre a sua superfície.
5. Para movimentar o móvel de lugar, carregue-o, não empurre-o nem arraste-o.
6. Mantenha o móvel sempre nivelado para garantir o bom funcionamento das portas e gavetas.
7. Atentar para que a montagem seja feita no esquadro e nivelada;
8. Não fique de pé sobre os assentos das cadeiras.
9. Não incline-se para trás balançando as cadeiras sobre as pernas traseiras.
10. Evite utilizar as travessas das cadeiras como apoio dos pés.
11. Utilizaras ferramentas para a montagem com cuidado.
12. Não usar produtos abrasivos.
13. Forrar o chão com o papelão das embalagens.
14. Separe as peças e ferragens de maneira organizada.

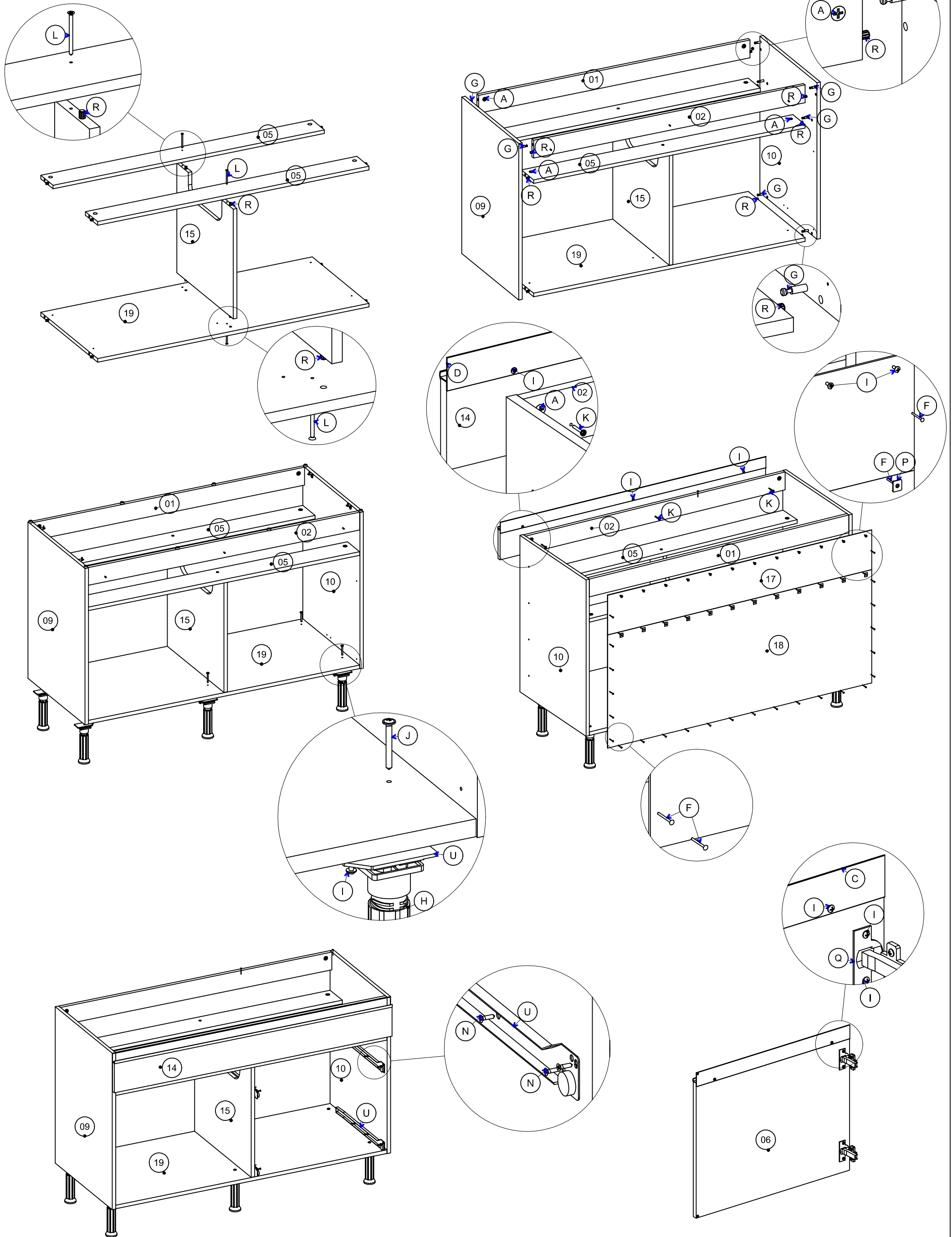
Certificado de Garantia:
Será de 90 dias o prazo para defeitos aparentes e de fácil constatação, contados da data de instalação. Será de três (03) meses a garantia do móvel por defeitos de fabricação, ressalvadas condições normais de uso e as demais condições do presente certificado, contados da data da emissão da nota fiscal.

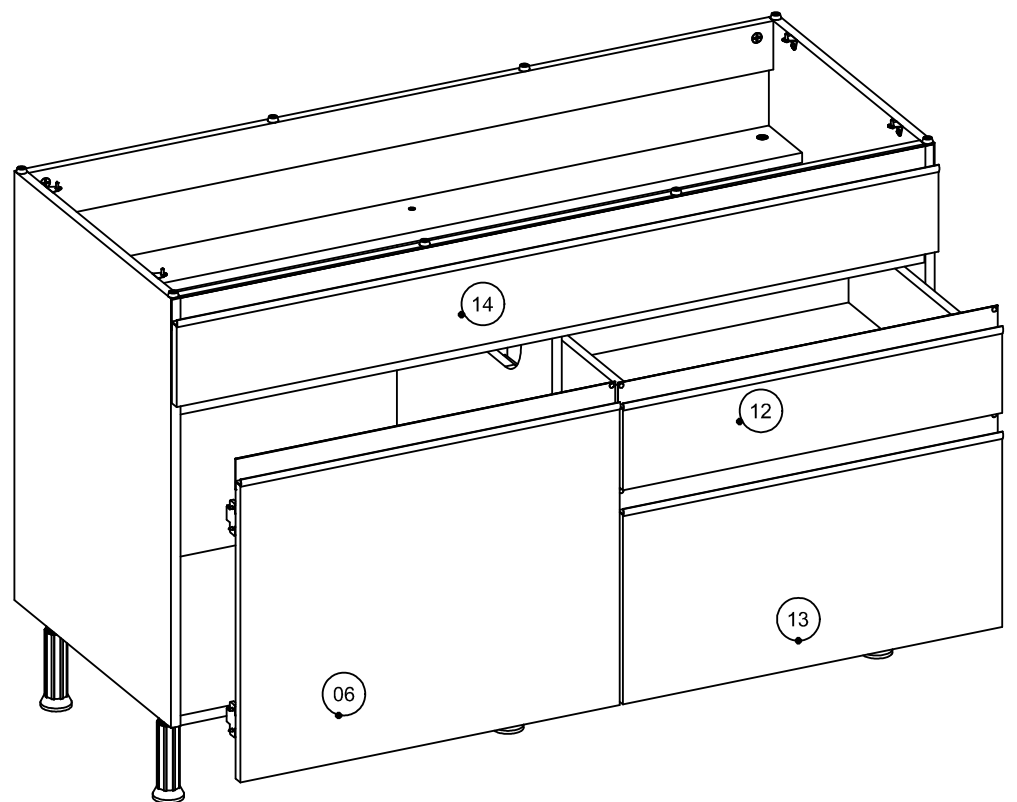
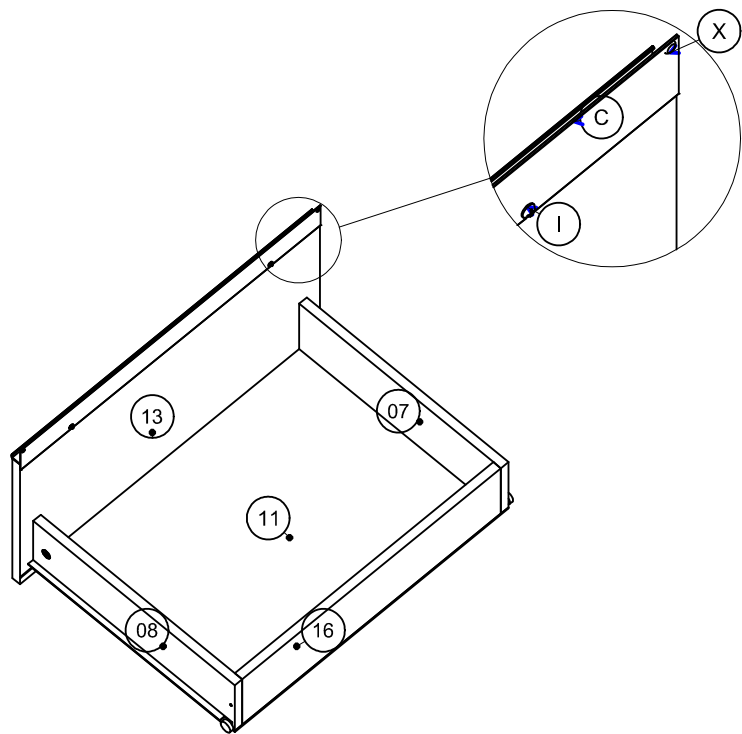
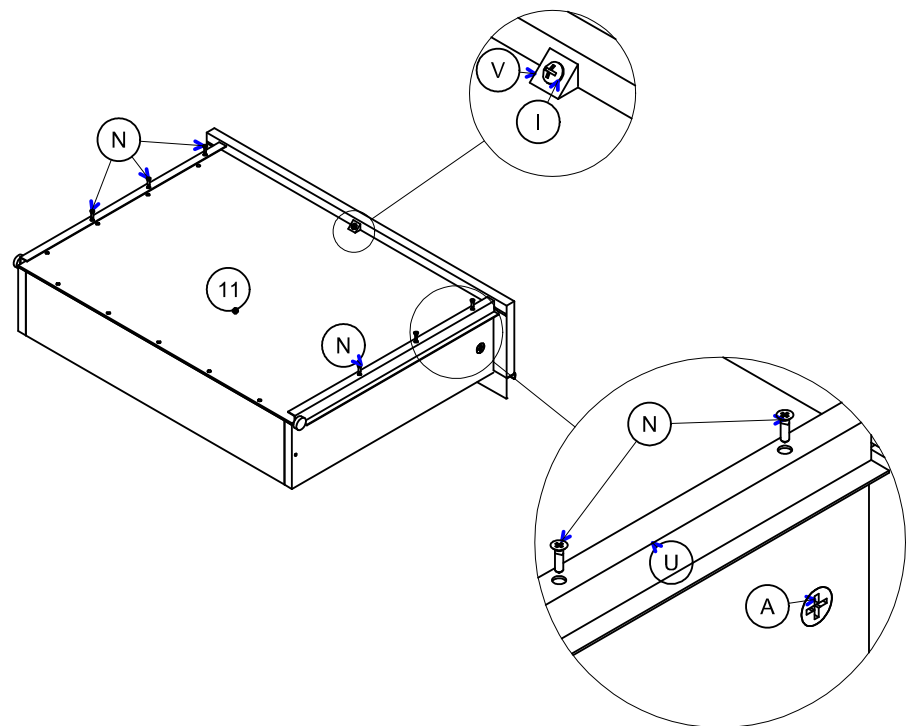
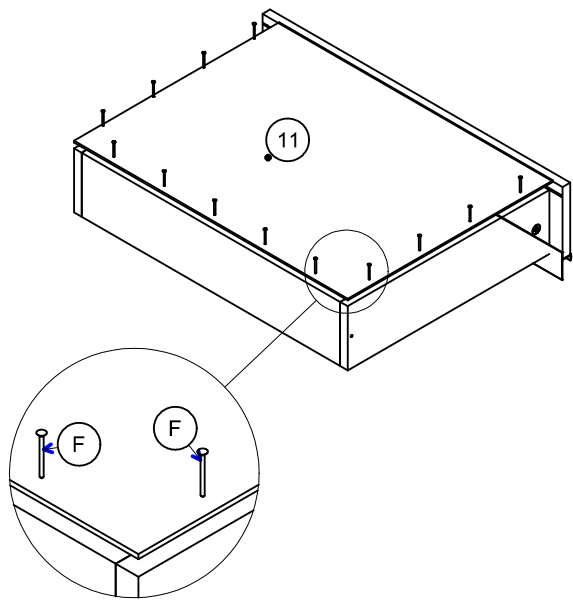
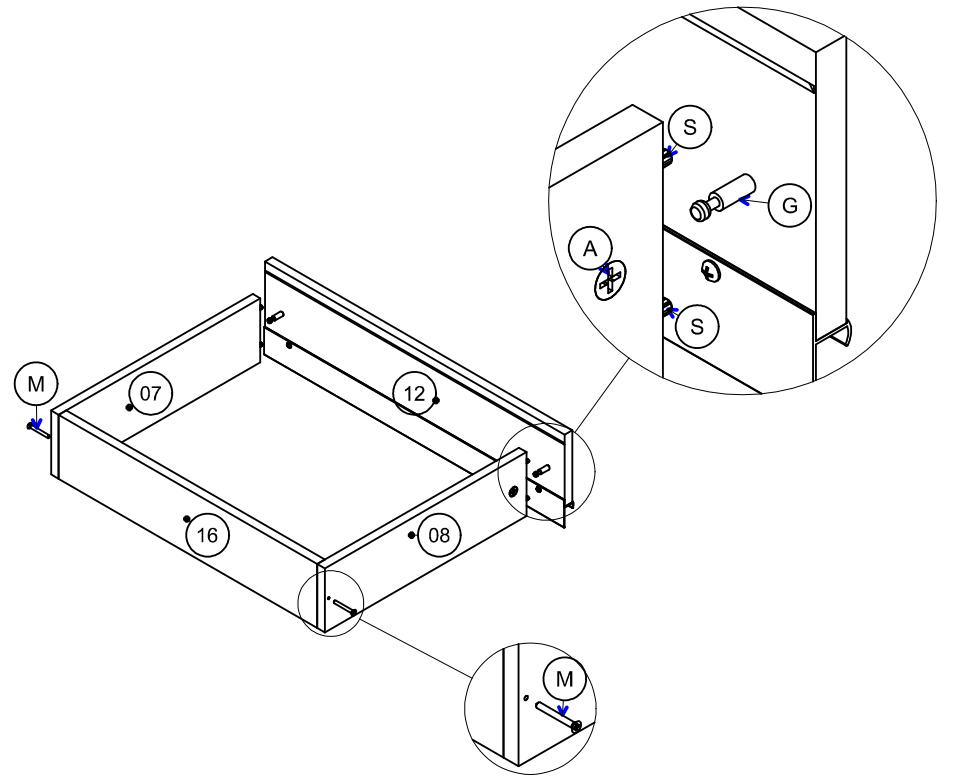
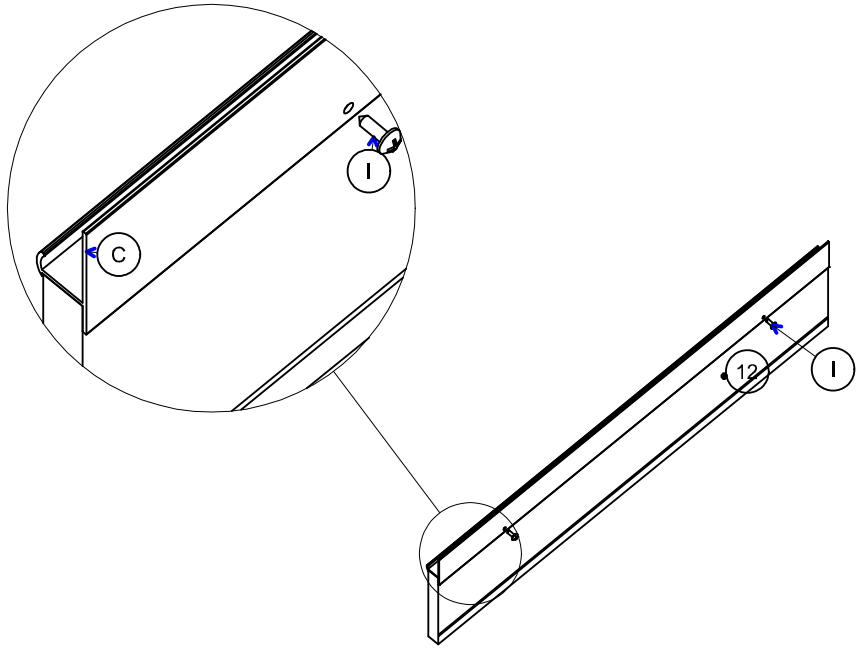
IMPORTANTE:
- A execução da montagem deve ser realizado por 2 profissionais especializados.
- As ferramentas para montagem não acompanham o produto.

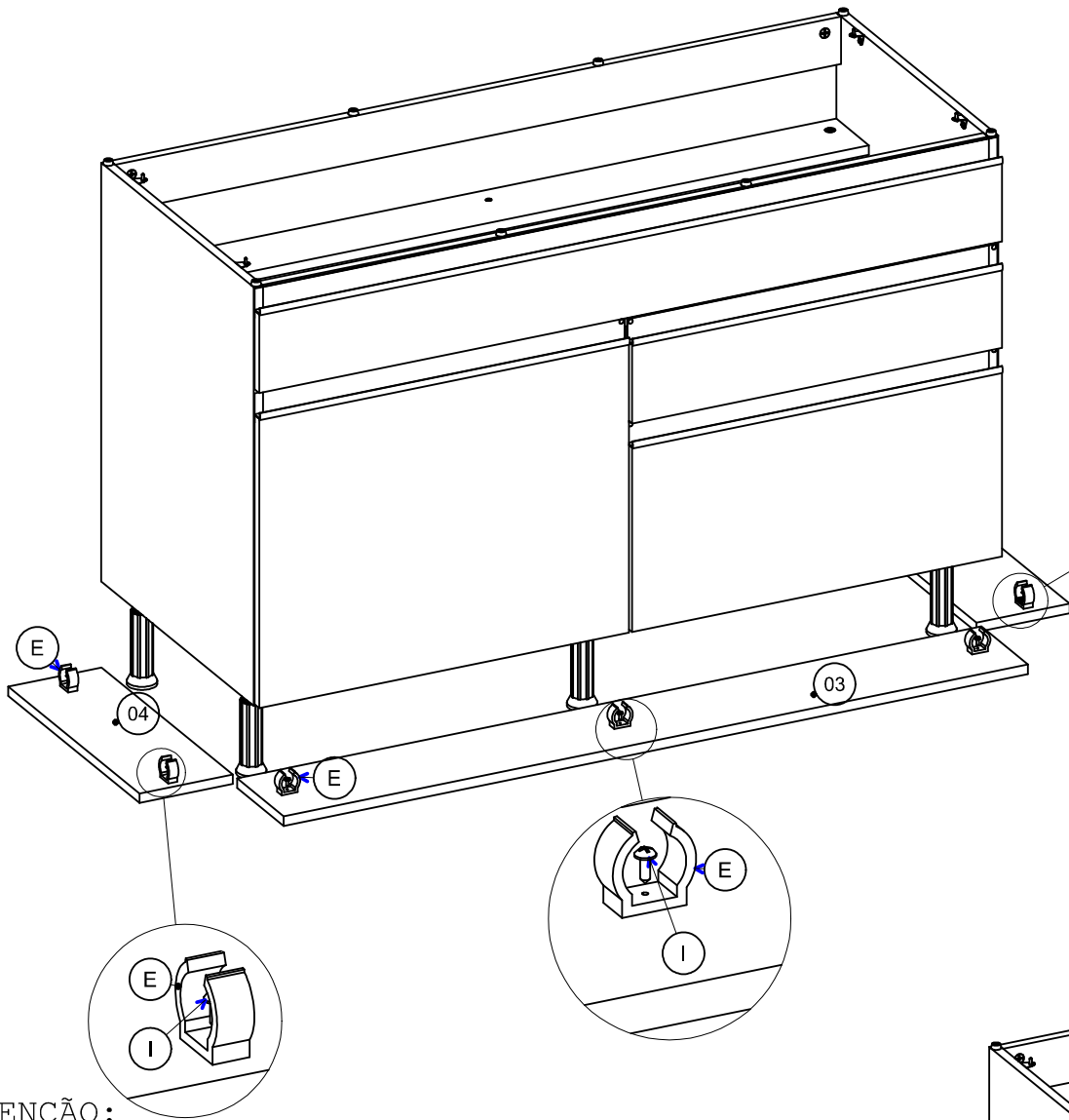
IT	DESCRIÇÃO:	ESP	LARG	COMP	MAT.	QT	BRANCO
01	TIRA TRAS	15	75	1168	MDF	1	2422123000039
02	TIRA FRONTAL	15	75	1168	MDF	1	2422123009032
03	RODAPÉ FRONTAL	15	150	1198	MDF	1	2422123009063
04	RODAPE LAT	15	150	422	MDF	2	2424200009072
05	PRATELEIRA TIRA	15	105	1168	MDF	2	2424123009081
06	PORTA	15	595	456	MDF	1	-
07	LATERAL GAV ESQ	15	110	400	MDP	2	2422123009759
08	LATERAL GAV DIR	15	110	400	MDP	2	2422123009155
09	LATERAL ESQ	15	491	660	MDF	1	2424123009050
10	LATERAL DIR	15	491	660	MDF	1	2424123009012
11	FUNDO GAV PREGADO	3	543	407	MDF	2	2424200009171
12	FRENTE GAV R 15mm	15	124	595	MDF	1	-
13	FRENTE GAV R 15mm	15	291	595	MDF	1	-
14	FRENTE FALSA	15	1195	124	MDF	1	-
15	DIVISORIA	15	463	488	MDF	1	2424123009098
16	COSTA GAV	15	110	513	MDP	2	2424601009138
17	COSTA	3	167	1188	MDF	1	2422123009148
18	COSTA	3	478	1188	MDF	1	2422123009049
19	BASE	15	489	1168	MDF	1	2424123009029



Larg.	Prof.	Alt.
1200	520	810

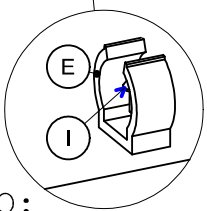
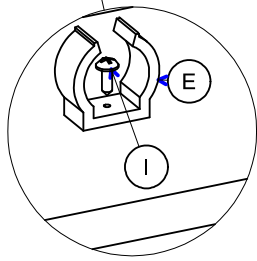
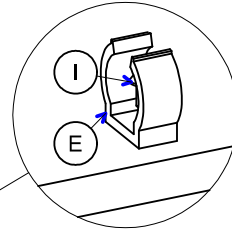






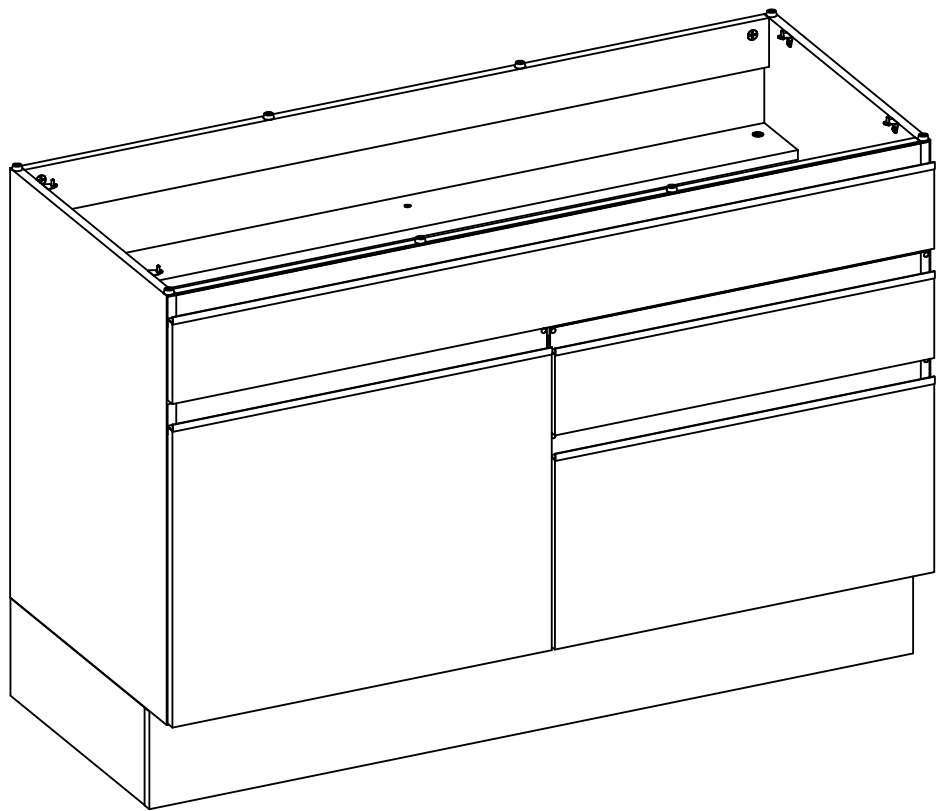
ATENÇÃO:

- Fixar essa presilha fora de centro para não se encontrar com a presilha do rodapé frontal.



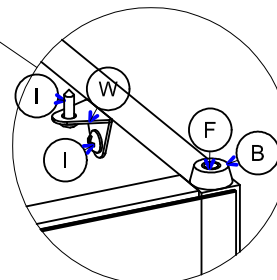
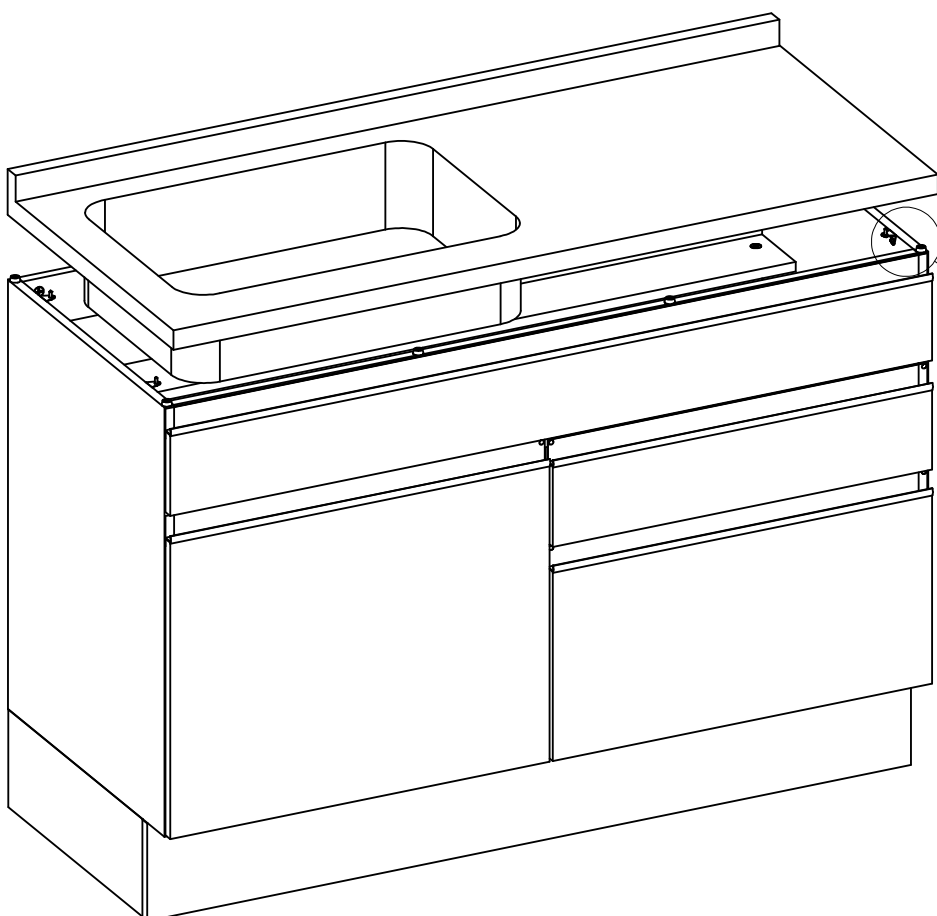
ATENÇÃO:

- Fixar essa presilha fora de centro para não se encontrar com a presilha do rodapé frontal.



ATENÇÃO:

- Quando for usado cuba encaixável deve-se usar o deslizador e os pregos, e cantoneira com parafuso.
 - Quando for usado tampo de granito deve-se usar a cantoneira com o parafuso apenas.
 - Veja detalhe ao lado

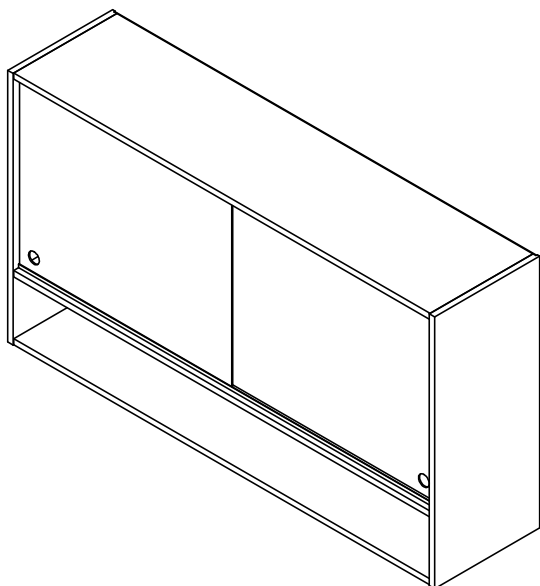


Glamy

Rodovia RS 122 - Bom
Princípio - RS - Brasil
Fone: +55 (51) 3534 8000
at@glamy.net - www.glamy.net

REF.:

G25127 Branco



DIMENSÕES: (mm)

1198x660x295

(LARG. x ALTURA x PROF.)

Os painéis traseiros (costas) fixam a estrutura. Assegure-se de que a estrutura tenha ângulos retos (90°), antes de pregar os painéis. Pelo contrário o móvel não ficará firme.

ENGLISH: The BACK Panels are responsible for holding the frame. This is the reason the structure must be assembled at right angles (90°) BEFORE nailing the back panel in place.

ESPAÑOL: Los paneles traseros fijan la estructura. Asegúrate de que la estructura tenga ángulos rectos (90 grados) ANTES de colocar los clavos del panel. De lo contrario el mueble quedará inclinado.

FRANÇAISE: C'est le dos qui maintient la structure. Il est donc important que la structure soit d'aplomb (angles à 90 degrés) avant de commencer à clouer le dos. Dans le cas contraire, le meuble ne sera pas stable.

Parabéns pela aquisição de um produto de qualidade, presente em mais de 60 países, nos 5 continentes. Antes de iniciar a montagem confira todos os componentes com a lista de peças ao lado. Em caso de dúvidas procure a loja em que efetuou a compra. Observe atentamente as instruções e siga rigorosamente as etapas de montagem. Com o uso não esqueça de apertar os parafusos periodicamente.

ENGLISH: Congratulations for your purchase. This is a fine-quality product sold in over sixty countries. Please check all components before assembly. Follow the assembly instructions carefully. Be sure to regularly tighten the screws.

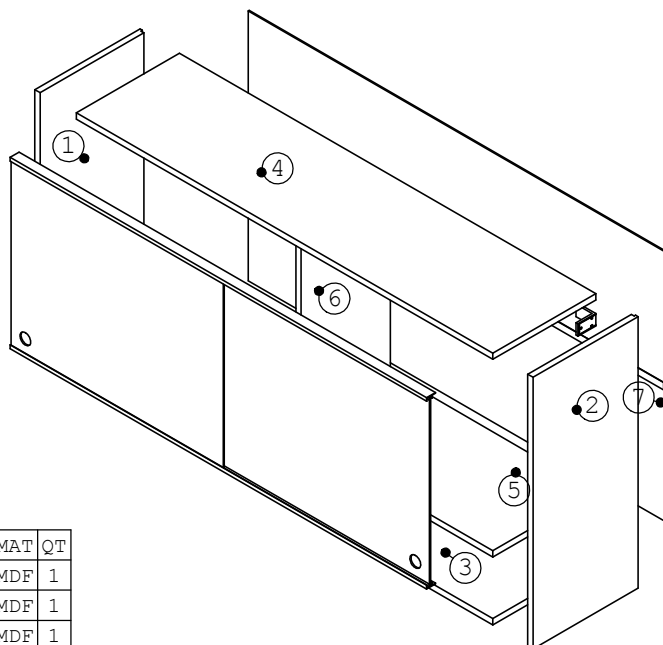
ESPAÑOL: Felicitaciones! Usted acaba de adquirir un producto de alta calidad, presente en más de sesenta países en los cinco continentes. Antes de empezar el armado, asegúrese de que estén todos los componentes de la Lista. Si tiene dudas, diríjase a la tienda en que hizo la compra. Observe atentamente las instrucciones y siga rigurosamente las etapas del montaje. Ajuste los tornillos regularmente.

FRANÇAISE: Nos félicitations pour l'achat d'un produit haut de gamme, présent dans plus d'une soixante de pays dans les cinq continents. Avant de commencer le montage, vérifiez tous les composants à l'aide de la liste de pièces. En cas de doute, cherchez le magasin ou vous avez fait l'acquisition. Observez les instructions avec attention et suivez soigneusement chaque étape du montage. Avec l'usage, n'oubliez pas de resserrer les vis de temps en temps.

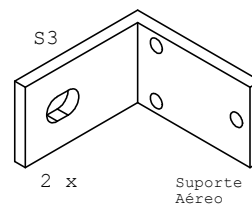
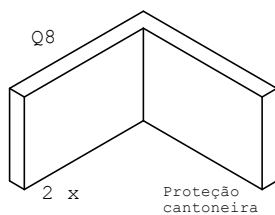
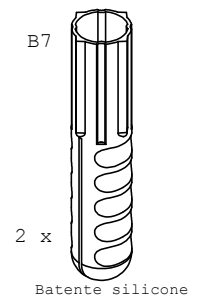
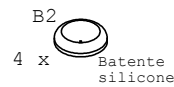
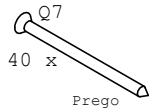
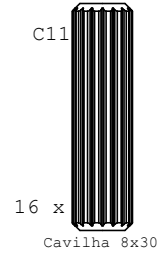
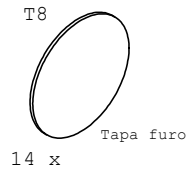
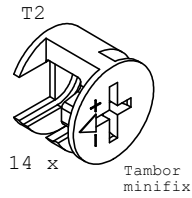
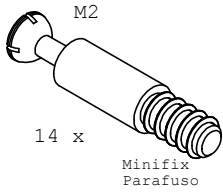
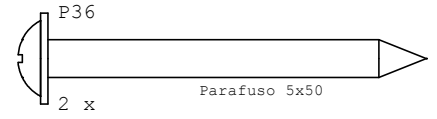
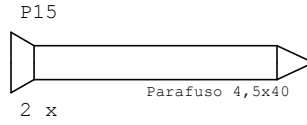
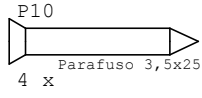
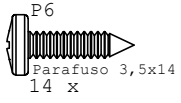
Cuidados com o móvel:

Com o intuito de garantir a sua satisfação e confirmar o nosso compromisso com a qualidade, queremos que o Senhor(a), leia atentamente nossas recomendações para com o cuidado de seu móvel.

1. Proteja-o da incidência direta da luz solar.
2. Evite colocá-lo próximo de estufas ou saídas de ar condicionado.
3. Não deixe em lugar úmido e não o exponha às intempéries.
4. Evite objetos pontiagudos sobre a sua superfície.
5. Para movimentar o móvel de lugar, carregue-o, não empurre-o nem arraste-o.
6. Mantenha o móvel sempre nivelado para garantir o bom funcionamento das portas e gavetas.
7. Fixe as costas observando bem o esquadro e colocando a quantidade correta de pregos.
8. Não fique de pé sobre os assentos das cadeiras.
9. Não incline-se para trás balançando as cadeiras sobre as pernas traseiras.
10. Evite utilizar as travessas das cadeiras como apoio dos pés.



COD	IT	DESCRIÇÃO	DIMENSÃO	MAT	QT
2425127009015	1	2425127-01 LATERAL ESQ	15x295x660	MDF	1
2425127009022	2	2425127-02 LATERAL DIR	15x295x660	MDF	1
2425127009053	3	2425127-03 BASE	15x289x1168	MDF	1
2425125009055	4	2425127-04 TAMPO	15x289x1168	MDF	1
2425125009024	5	2425127-05 TAMPO INTERM	15x289x1168	MDF	1
2425125009079	6	2425127-06 DIVISORIA	15x250x465	MDF	1
2425121009042	7	2425127 COSTA MAIOR	3x480x1183	MDF	2
	8	25127 VIDRO ESQ	.	Vid	1
	9	25127 VIDRO DIR	.	Vid	1
	10	Perfil 1168	1168	ABS	2
	13	568mm União costa	576	ABS	2

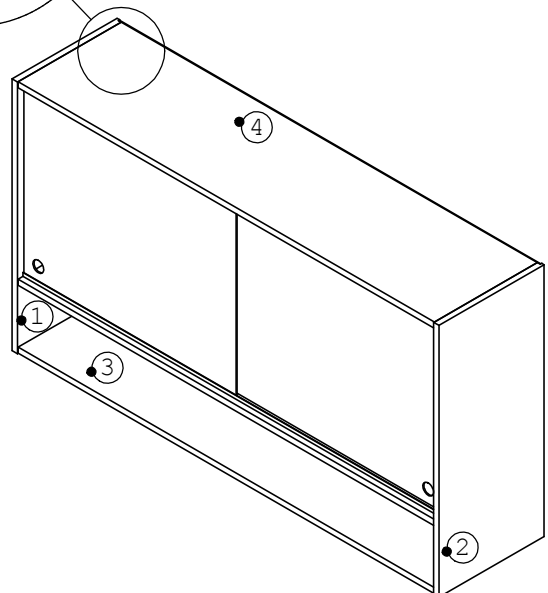
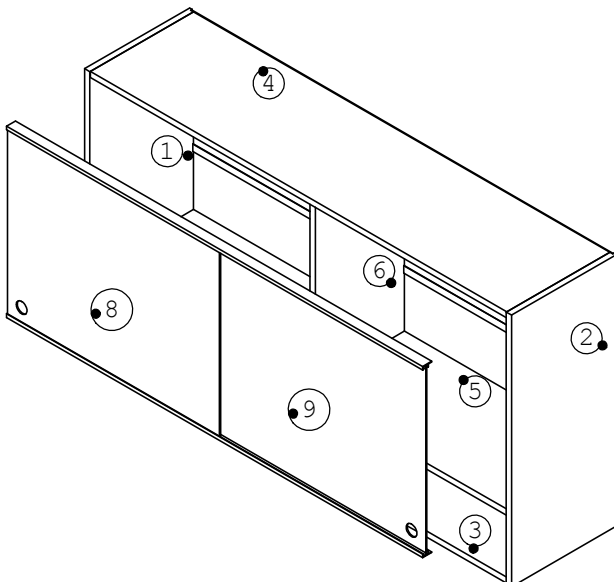
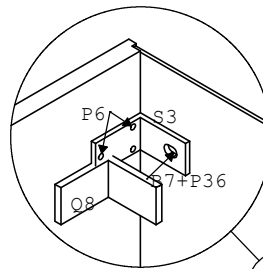
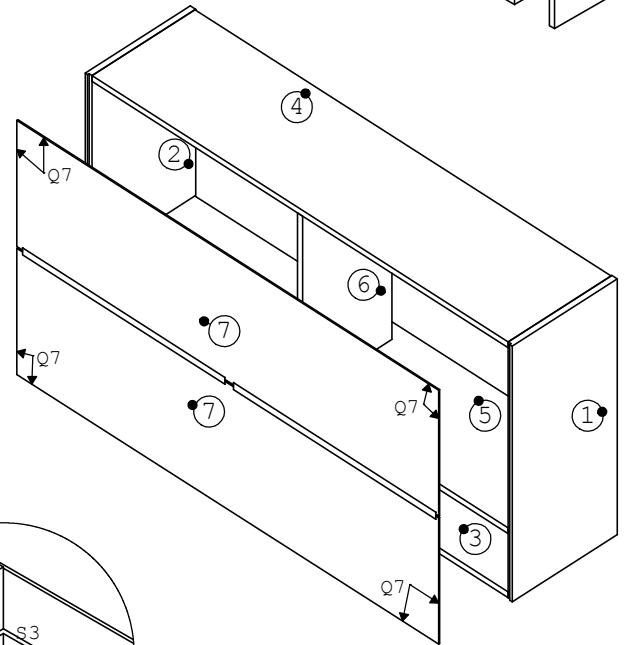
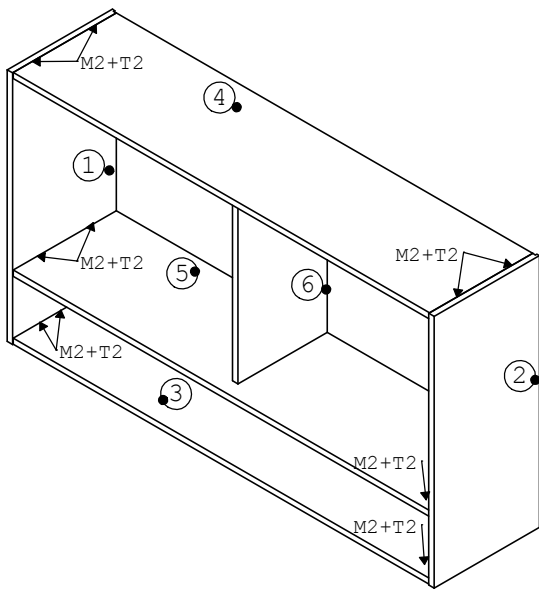
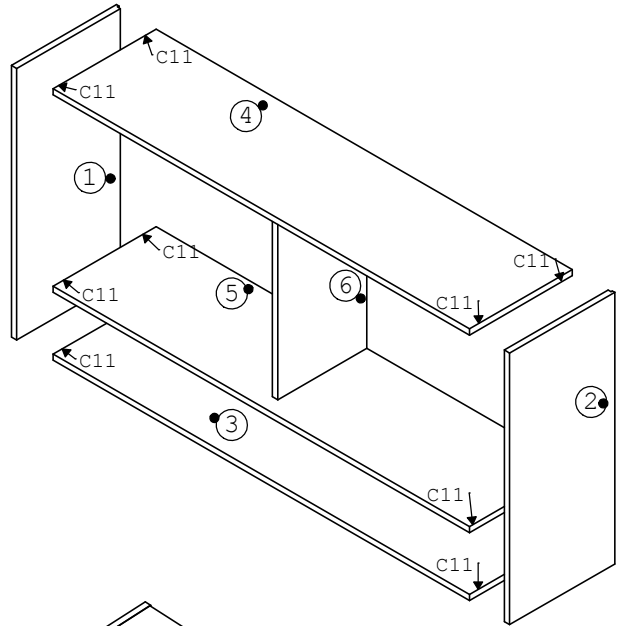
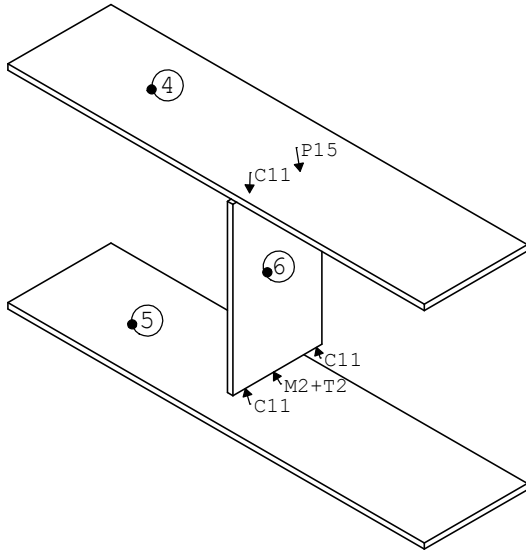


Glamy

Rodovia RS 122 - Bom
Principio - RS - Brasil
Fone: +55 (51) 3534 8000
at@glamy.net - www.glamy.net

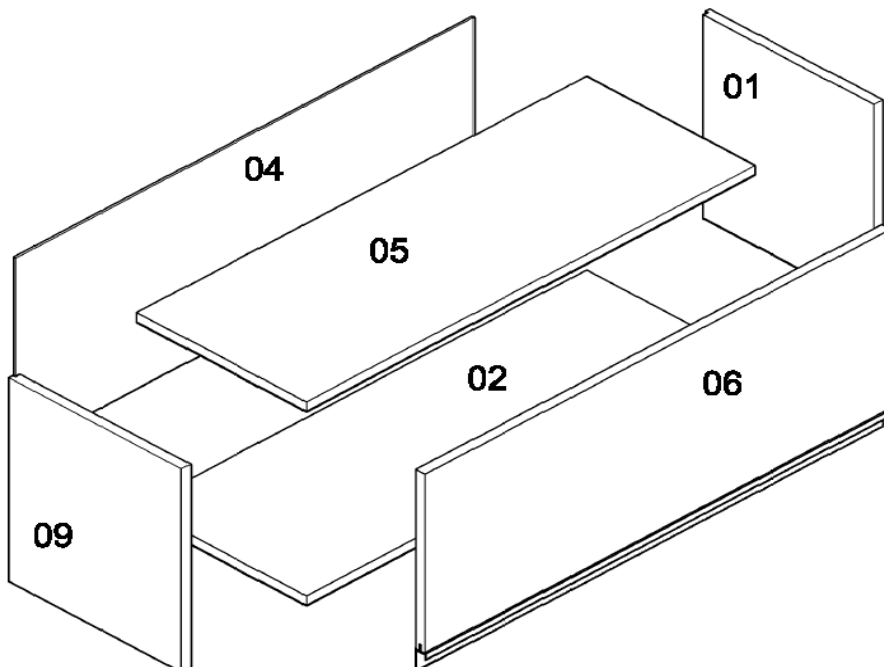
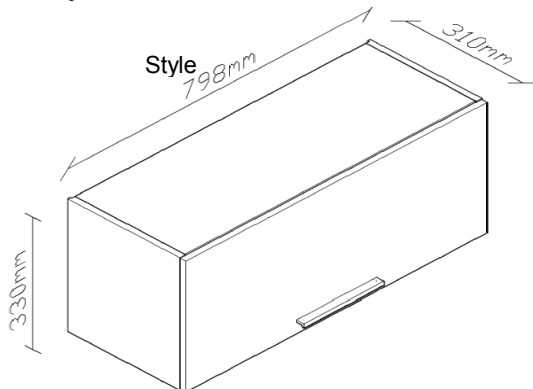
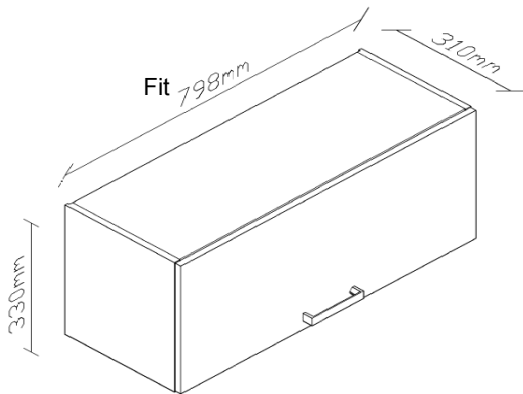
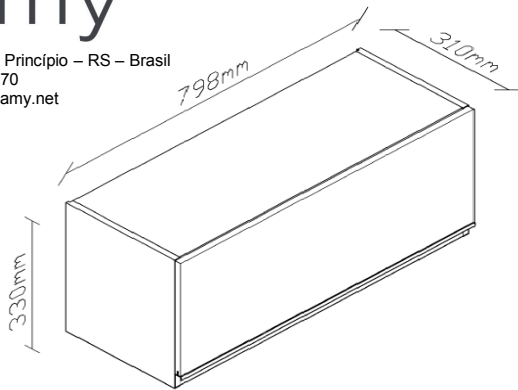
REF.:

G25127 Branco



Glamy

Rodovia RS 122 – Bom Princípio – RS – Brasil
Fone: +55 (51) 3534 8070
at@glamy.net – www.glamy.net



CERTIFICADO DE GARANTIA

Com o intuito de garantir a sua satisfação e confirmar o nosso compromisso com a qualidade, queremos que o Senhor (a), leia atentamente as instruções abaixo:

1. Evite colocar o móvel próximo a saída de calor ou umidade excessiva e sob incidência direta de luz solar;
2. Para movimentar o móvel de lugar, carregue-o, não empurre-o nem arraste-o;
3. Mantenha o móvel sempre nivelado para garantir o bom funcionamento das portas e gavetas;
4. Fixe as costas observando bem o esquadro e colocando a quantidade correta de pregos, conforme o esquema de montagem, (distância entre os pregos de 100x100mm);
5. Não coloque peso ou se apóie sobre as portas ou gavetas;
6. Não estão cobertos pela garantia desgastes normais decorrentes do uso do móvel, infiltrações de água, infestações por pragas (cupins, formigas, etc.) e intempéries (incêndios, enchentes, tempestades, etc.);
7. Na limpeza não faça uso de produtos pontiagudos, espátulas e abrasivos como palha de aço e produtos de limpeza não recomendados (saponáceo, desinfetantes, solventes, etc.). Utilize um pano de algodão umedecido com água e sabão neutro a fim de remover resíduos e em seguida um pano de algodão seco.

Prazo de Garantia:

Será de 90 dias o prazo para defeitos aparentes e de fácil constatação, contados da data de instalação. Será de seis (06) meses a garantia do móvel por defeitos de fabricação, ressalvadas condições normais de uso e as demais condições do presente certificado, contados da data da emissão da nota fiscal.











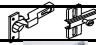


Parabéns pela aquisição de um produto de qualidade, presente em mais de 60 países, nos 5 continentes. Antes de iniciar a montagem confira todos os componentes com a lista de peças ao lado. Em caso de dúvidas procure a loja em que efetuou a compra. Observe atentamente as instruções e siga rigorosamente as etapas de montagem. Com o uso não esqueça de apertar os parafusos periodicamente.

ENGLISH: Congratulations for your purchase. This is a fine-quality product sold in over sixty countries. Please check all components before assembly. Follow the assembly instructions carefully. Be sure to regularly tighten the screws.

ESPAÑOL: Felicitaciones! Usted acaba de adquirir un producto de alta calidad, presente en más de sesenta países en los cinco continentes. Antes de empezar el armado, egúrese de que estén todos los componentes de la Lista. Si tiene dudas, dirijase a la tienda en que hizo la compra. Observe atentamente las instrucciones y siga rigurosamente las etapas del montaje. Ajuste los tornillos regularmente.

FRANÇAISE: Nos félicitations pour l'achat d'un produit haut de gamme, présent dans plus d'une soixante de pays dans les cinq continents. Avant de commencer le montage, vérifiez tous les composants à l'aide de la liste de pièces. En cas de doute, cherchez le magasin ou vous avez fait l'acquisition. Observez les instructions avec attention et suivez soigneusement chaque étape du montage. Avec l'usage, n'oubliez pas de resserrer les vis de temps en temps.

G25804 Branco

Ref.	Quant.	Descrição	Dim.(mm)	Imagem
P6	14	Parafuso CP FC	3,5x14	
P36	2	Parafuso CF FC	5,0x50	
P10	2	Parafuso CC FC	3,5x25	
S3	2	Suporte Aéreo		
T8	4	Tapa Furo		
B7	2	Bucha Plástica	Ø8	
M2	8	Minifix Parafuso	6x35	
Q7	25	Prego	10x10	
T2	8	Tambor Para Minifix	15x12	
C11	8	Cavilha	8x30	
B2	2	Batente Silicone	2mm	
D10	2	Dobradiça (sobr. total)	35	
Q11	1	Pistão a gás		
Q8	2	Proteção Cantoneira		

N°	Qtd.	Descrição	Matéria - Prima	Dimensões	Branco
1	1	Lateral Sup. Dir	MDF	15x291x330	2425803009018
2	1	Base	MDF	15x289x768	2425802009026
4	1	Costa	MDF	03x325x788	2425803009049
5	1	Tampo	MDF	15x289x768	2425803009056
6	1	Porta Suspensa	MDF		
9	1	Lateral Sup. Esq.	MDF	15x291x330	2425803009094



martelo
hammer/martillo/marteau



chave de fenda
screwdriver/destornillador/
tournevis



chave philips
philips screwdriver/destornillador
philips/tournevis cruciforme

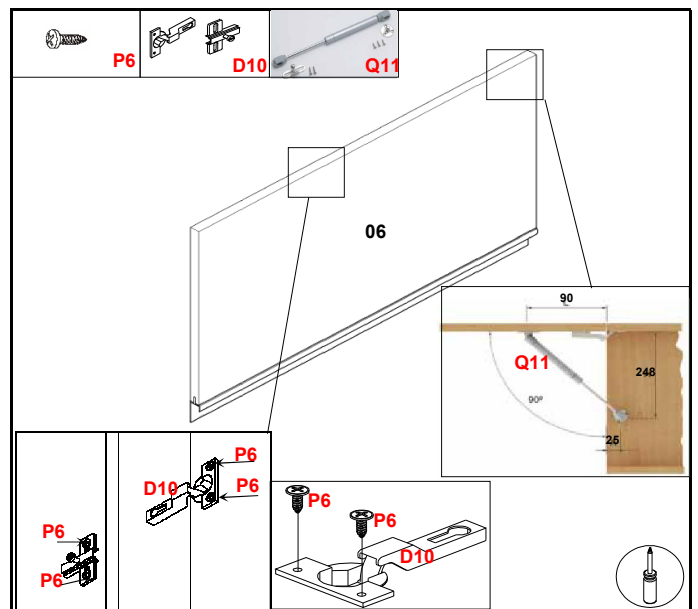
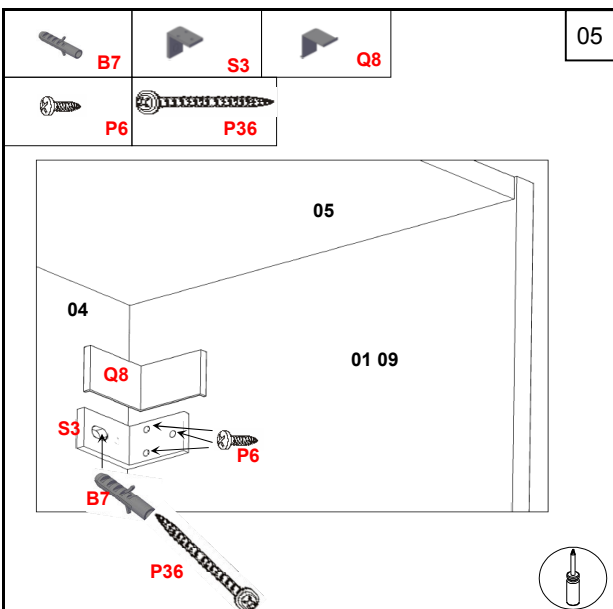
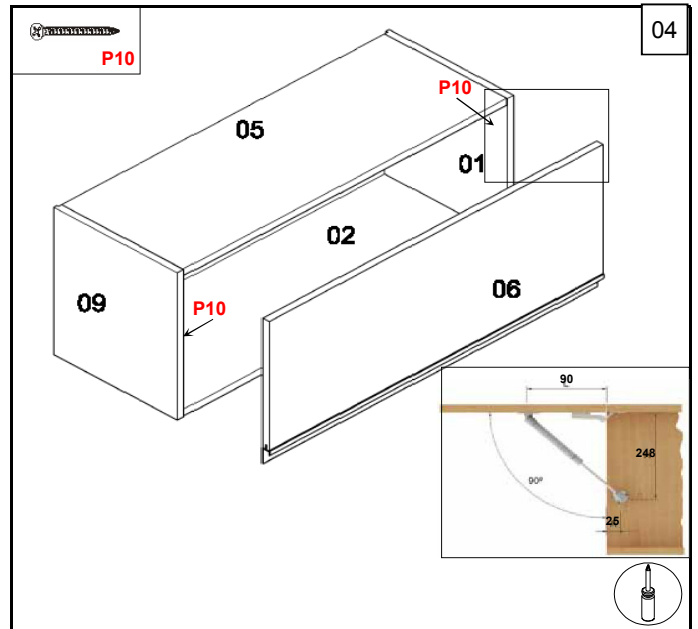
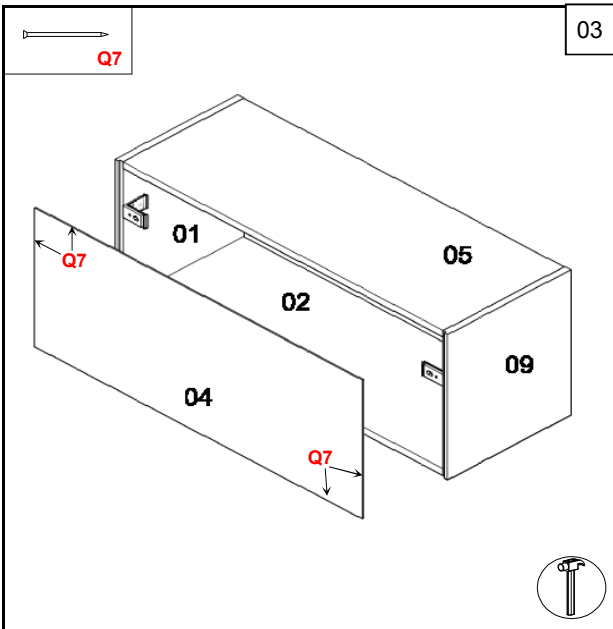
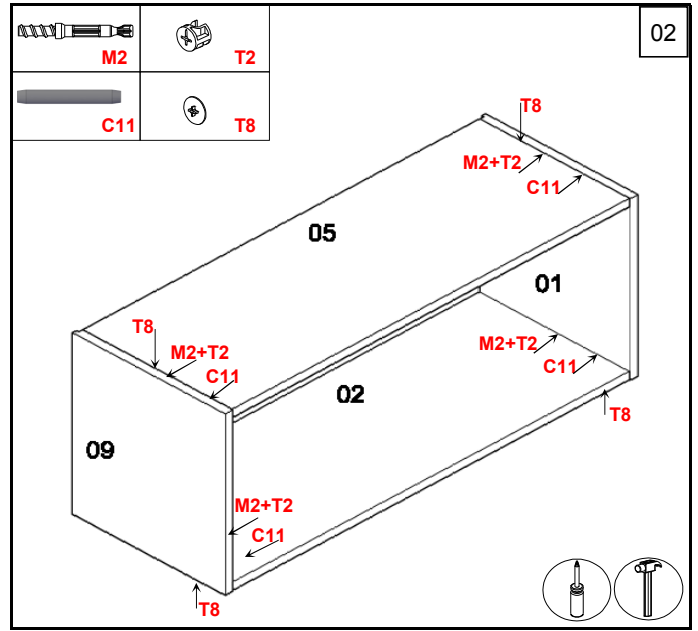
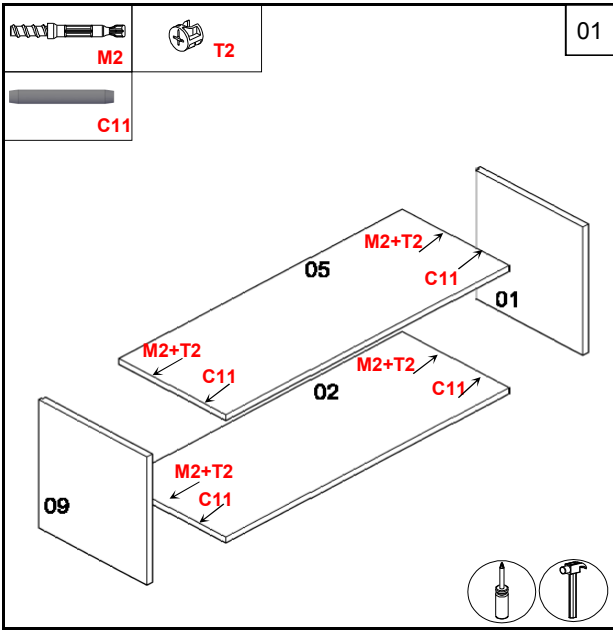
Os painéis traseiros (costas) fixam a estrutura. Assegure-se de que a estrutura tenha ângulos retos (90°), antes de pregar os painéis. Pelo contrário o móvel não ficará firme.

The BACK Panels are responsible for holding the frame. This is the reason the structure must be assembled at right angles (90°) BEFORE nailing the back panel in place.

Los paneles traseros fijan la estructura. Asegúrate de que la estructura tenga ángulos rectos (90 grados) ANTES de colocar los clavos del panel. De lo contrario el mueble quedará inclinado.

C'est le dos qui maintient la structure. Il est donc important que la structure soit d'aplomb (angles à 90 degrés) avant de commencer à clouer le dos. Dans le cas contraire, le meuble ne sera pas stable.

G25804 Branco

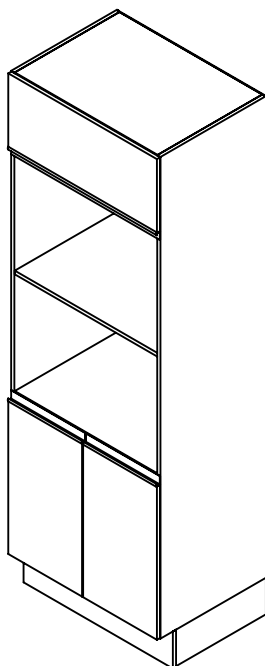


Glamy

Rodovia RS 122 - Bom
Princípio - RS - Brasil
Fone: +55 (51) 3534 8000
at@glamy.net - www.glamy.net

REF.:

G26750 Branco



DIMENSÕES: (mm)

698x2100x580

(LARG. x ALTURA x PROF.)

Os painéis traseiros (costas) fixam a estrutura. Assegure-se de que a estrutura tenha ângulos retos (90°), antes de pregar os painéis. Pelo contrário o móvel não ficará firme.

ENGLISH: The BACK Panels are responsible for holding the frame. This is the reason the structure must be assembled at right angles (90°) BEFORE nailing the back panel in place.

ESPAÑOL: Los paneles traseros fijan la estructura. Asegúrate de que la estructura tenga ángulos rectos (90 grados) ANTES de colocar los clavos del panel. De lo contrario el mueble quedará inclinado.

FRANÇAISE: C'est le dos qui maintient la structure. Il est donc important que la structure soit d'aplomb (angles à 90 degrés) avant de commencer à clouer le dos. Dans le cas contraire, le meuble ne sera pas stable.

Parabéns pela aquisição de um produto de qualidade, presente em mais de 60 países, nos 5 continentes. Antes de iniciar a montagem confira todos os componentes com a lista de peças ao lado. Em caso de dúvidas procure a loja em que efetuou a compra. Observe atentamente as instruções e siga rigorosamente as etapas de montagem. Com o uso não esqueça de apertar os parafusos periodicamente.

ENGLISH: Congratulations for your purchase. This is a fine-quality product sold in over sixty countries. Please check all components before assembly. Follow the assembly instructions carefully. Be sure to regularly tighten the screws.

ESPAÑOL: Felicitaciones! Usted acaba de adquirir un producto de alta calidad, presente en más de sesenta países en los cinco continentes. Antes de empezar el armado, asegúrese de que estén todos los componentes de la Lista. Si tiene dudas, diríjase a la tienda en que hizo la compra. Observe atentamente las instrucciones y siga rigurosamente las etapas del montaje. Ajuste los tornillos regularmente.

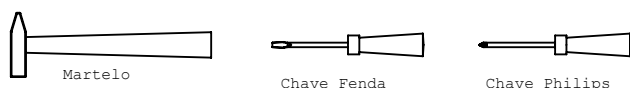
FRANÇAISE: Nos félicitations pour l'achat d'un produit haut de gamme, présent dans plus d'une soixante de pays dans les cinq continents. Avant de commencer le montage, vérifiez tous les composants à l'aide de la liste de pièces. En cas de doute, cherchez le magasin ou vous avez fait l'acquisition. Observez les instructions avec attention et suivez soigneusement chaque étape du montage. Avec l'usage, n'oubliez pas de resserrer les vis de temps en temps.

Cuidados com o móvel:

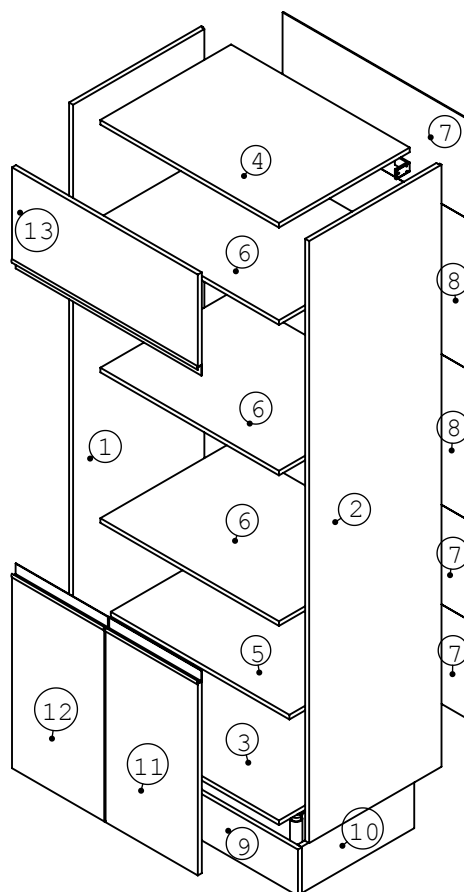
Com o intuito de garantir a sua satisfação e confirmar o nosso compromisso com a qualidade, queremos que o Senhor(a), leia atentamente nossas recomendações para com o cuidado de seu móvel.

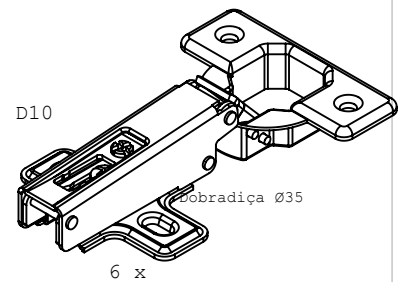
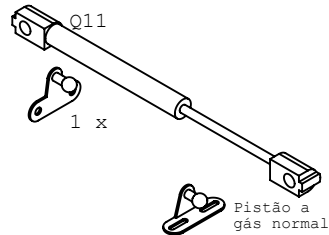
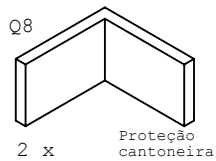
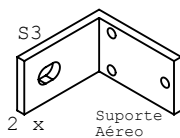
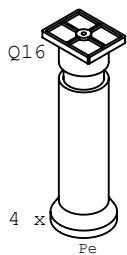
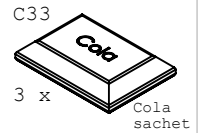
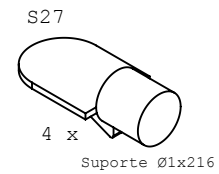
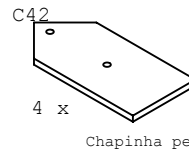
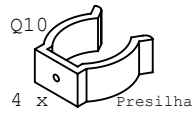
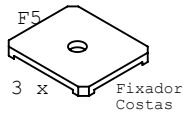
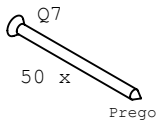
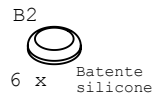
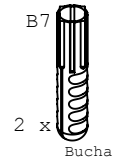
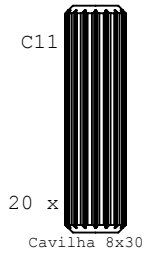
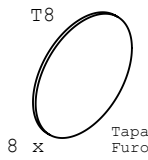
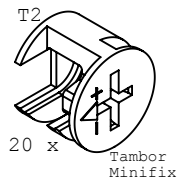
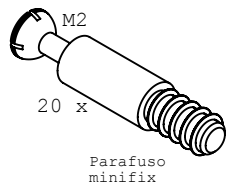
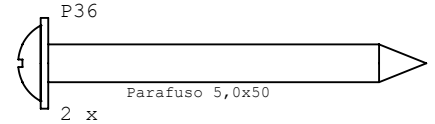
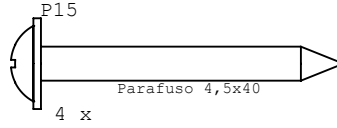
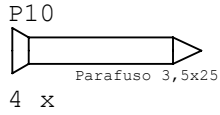
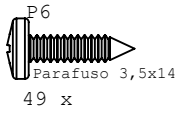
1. Proteja-o da incidência direta da luz solar.
2. Evite colocá-lo próximo de estufas ou saídas de ar condicionado.
3. Não deixe em lugar úmido e não o exponha às intempéries.
4. Evite objetos pontiagudos sobre a sua superfície.
5. Para movimentar o móvel de lugar, carregue-o, não empurre-o nem arraste-o.
6. Mantenha o móvel sempre nivelado para garantir o bom funcionamento das portas e gavetas.
7. Fixe as costas observando bem o esquadro e colocando a quantidade correta de pregos.
8. Não fique de pé sobre os assentos das cadeiras.
9. Não incline-se para trás balançando as cadeiras sobre as pernas traseiras.
10. Evite utilizar as travessas das cadeiras como apoio dos pés.

Feramentas usadas para montagem:



Cod.	IT	Descrição	Medidas	QT
2426750009052	1	2426750-15 LATERAL ESQ	15X495x1950	1
2426750009014	2	2426750-11 LATERAL DIR	15X495x1950	1
2426750009021	3	2426750-12 BASE	15X489x668	1
2426750009038	4	2426750-31 TAMPO	15X489x668	1
2426750009182	5	2426750-28 PRATELEIRA	15X489x668	1
2426750009281	6	2426750-08 PRATELEIRA TAMPO	15X489x668	3
2426750009199	7	2426750-04 COSTA MENOR	03X322X683	3
2426750009045	8	2426750-19 COSTA MAIOR	3x487x683	2
2424750009164	9	2426750-16 RODAPE FRONTAL	15X150X698	1
2424200009072	10	2426750-17 RODAPE LATERAL	15X150X422	1
	11	2426750-32 PORTA INF DIR	.	1
	12	2426750-10 PORTA INF ESQ	.	1
	13	2426750-22 PORTA SUP DIR	.	1



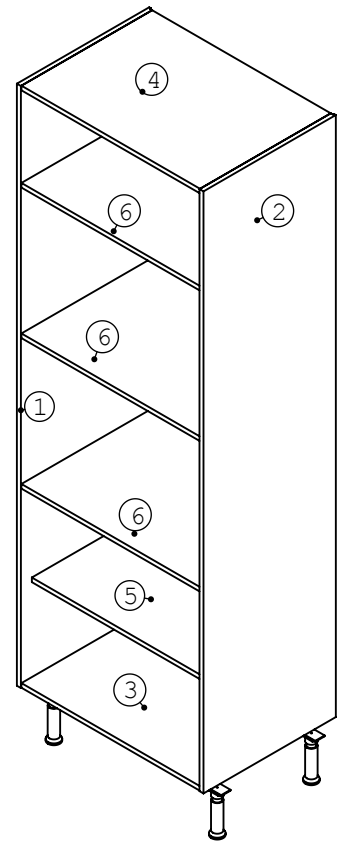
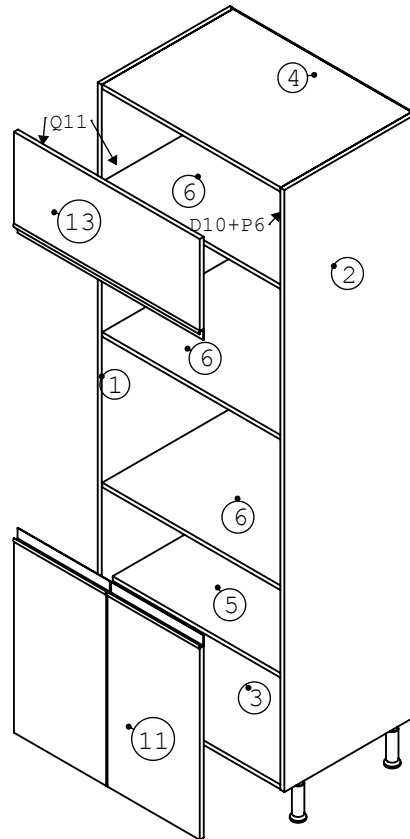
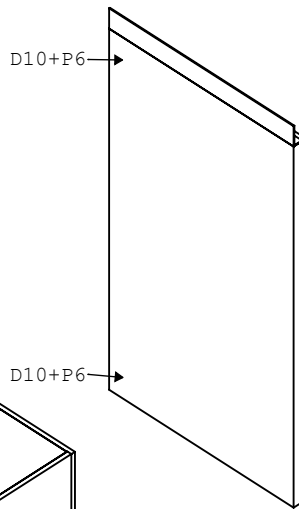
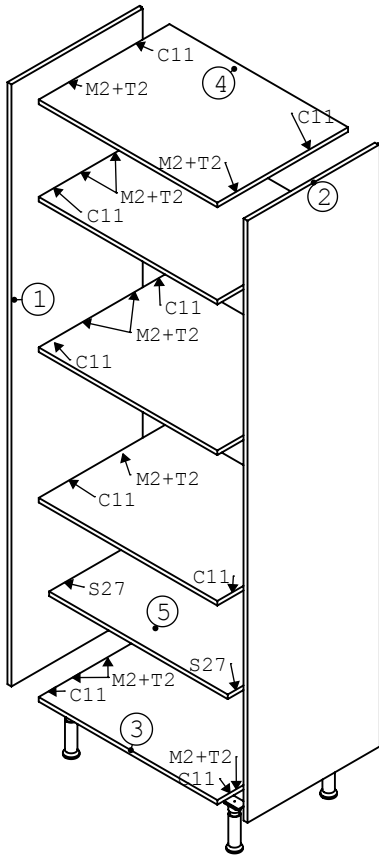


Glamy

Rodovia RS 122 - Bom
Princípio - RS - Brasil
Fone: +55 (51) 3534 8000
at@glamy.net - www.glamy.net

REF.:

G26750 Branco



ATENÇÃO:
- Paineleiro deve ser
fixado na parede
conforme detalhamento.

