

DIMENSÕES: (mm)

1200x825x491

(LARG. x ALTURA x PROF.)

Parabéns pela aquisição de um produto de qualidade, presente em mais de 60 países, nos 5 continentes. Antes de iniciar a montagem confira todos os componentes com a lista de peças ao lado. Em caso de dúvidas procure a loja em que efetuou a compra. Observe atentamente as instruções e siga rigorosamente as etapas de montagem. Com o uso não esqueça de apertar os parafusos periodicamente.

**ENGLISH:** Congratulations for your purchase. This is a fine-quality product sold in over sixty countries. Please check all components before assembly. Follow the assembly instructions carefully. Be sure to regularly tighten the screws.

**ESPAÑOL:** Felicitaciones! Usted acaba de adquirir un producto de alta calidad, presente en más de sesenta países en los cinco continentes. Antes de empezar el armado, egúrese de que estén todos los componentes de la Lista. Si tiene dudas, dirijase a la tienda en que hizo la compra. Observe atentamente las instrucciones y siga rigurosamente las etapas del montaje. Ajuste los tornillos regularmente.

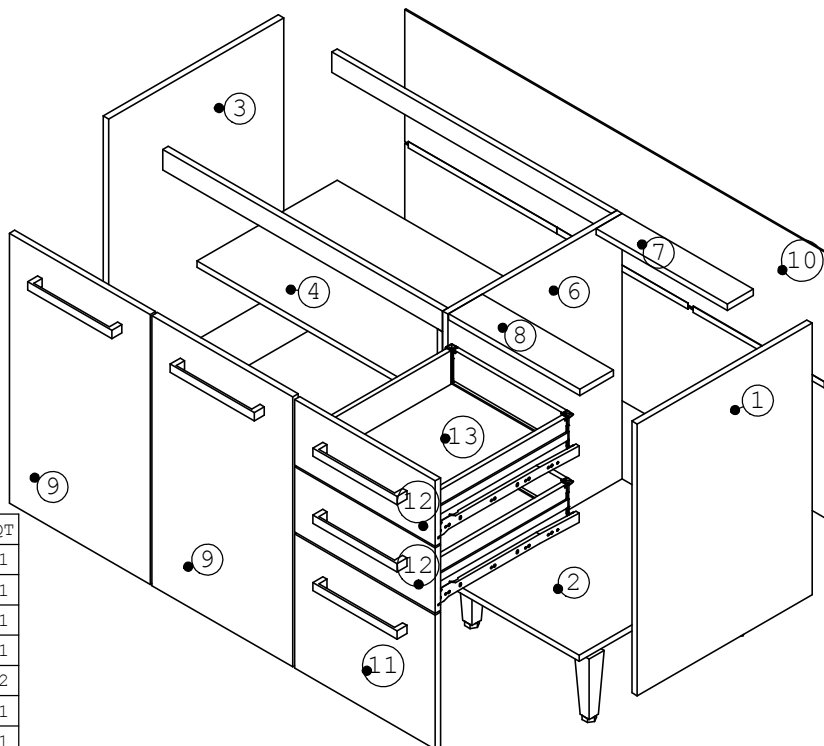
**Cuidados com o móvel:**

Com o intuito de garantir a sua satisfação e confirmar o nosso compromisso com a qualidade, queremos que o Senhor(a), leia atentamente nossas recomendações para com o cuidado de seu móvel.

1. Proteja-o da incidência direta da luz solar.
2. Evite colocá-lo próximo de estufas ou saídas de ar condicionado.
3. Não deixe em lugar úmido e não o exponha às intempéries.
4. Evite objetos pontiagudos sobre a sua superfície.
5. Para movimentar o móvel de lugar, carregue-o, não empurre-o nem arraste-o.
6. Mantenha o móvel sempre nivelado para garantir o bom funcionamento das portas e gavetas.
7. Fixe as costas observando bem o esquadro e colocando a quantidade correta de pregos.
8. Não fique de pé sobre os assentos das cadeiras.
9. Não incline-se para trás balançando as cadeiras sobre as pernas traseiras.
10. Evite utilizar as travessas das cadeiras como apoio dos pés.

**Certificado de Garantia:**

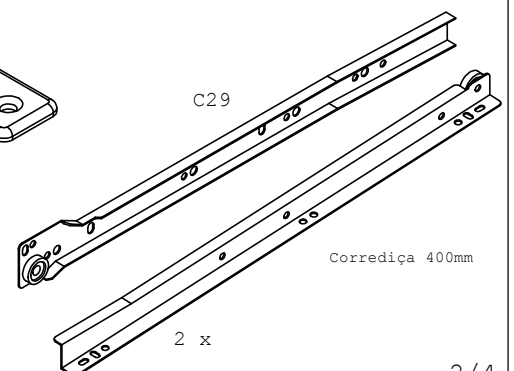
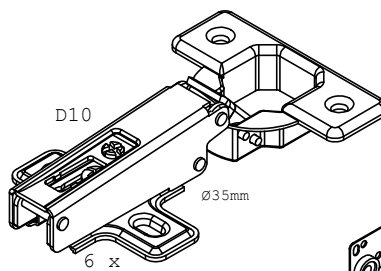
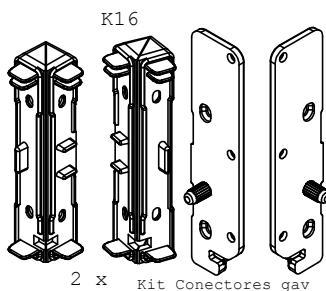
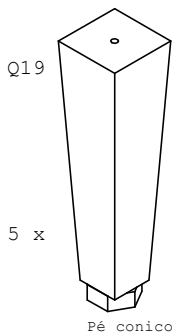
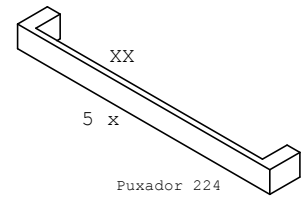
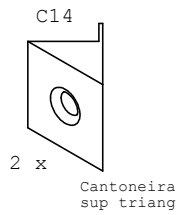
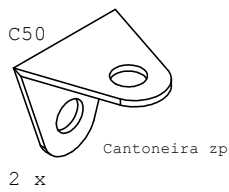
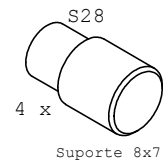
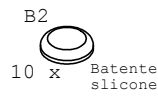
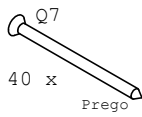
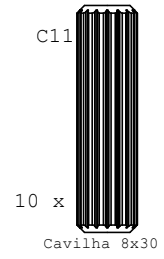
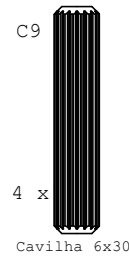
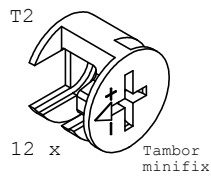
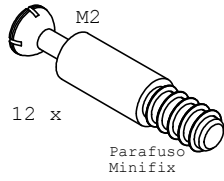
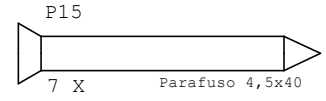
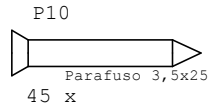
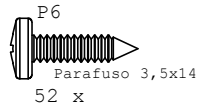
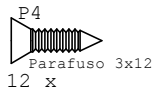
Será de **90 dias** o prazo para defeitos aparentes e de fácil constatação, contados da data de instalação. Será de **três (03)** meses a garantia do móvel por defeitos de fabricação, ressalvadas condições normais de uso e as demais condições do presente certificado, contados da data da emissão da nota fiscal.

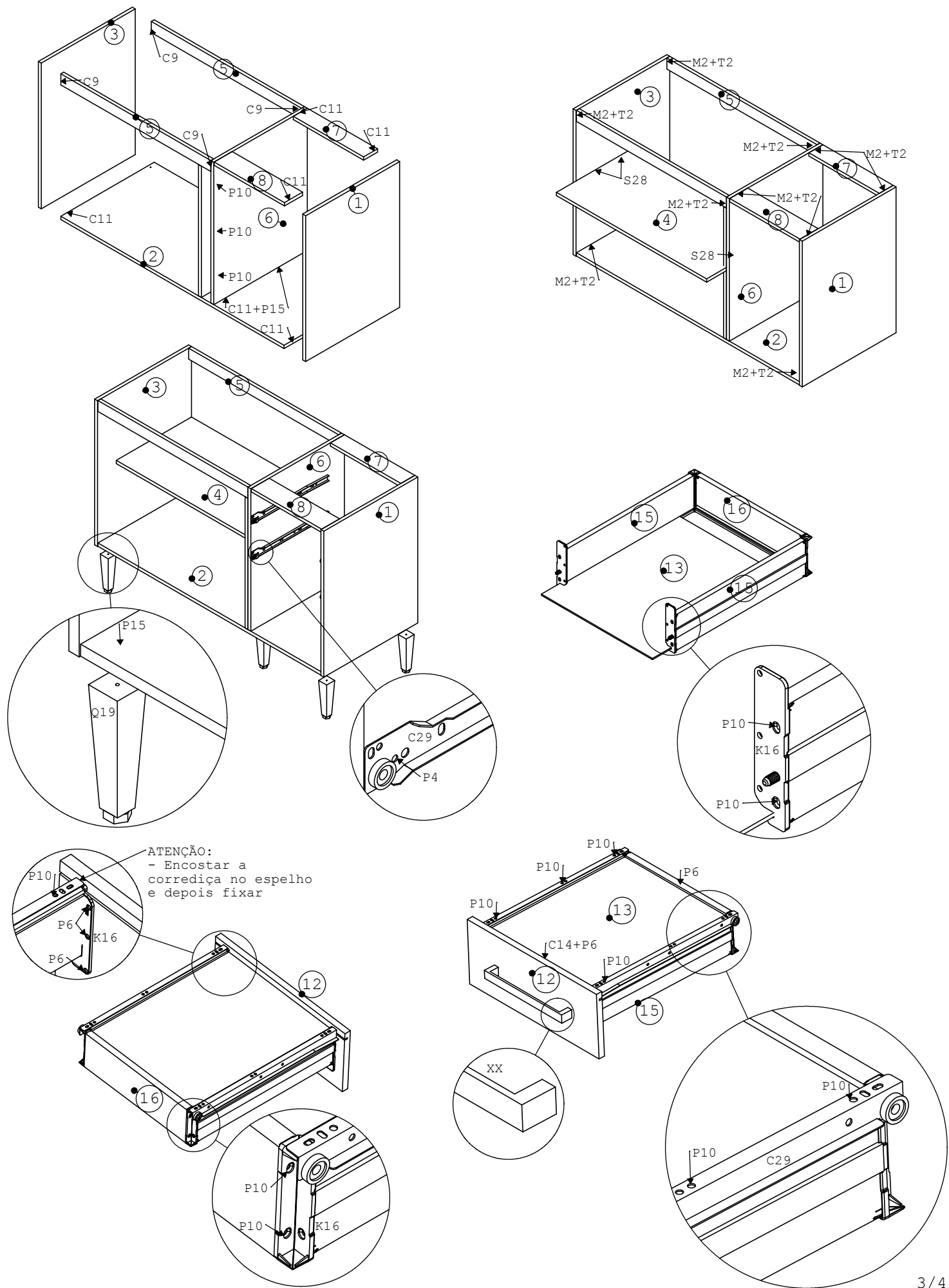


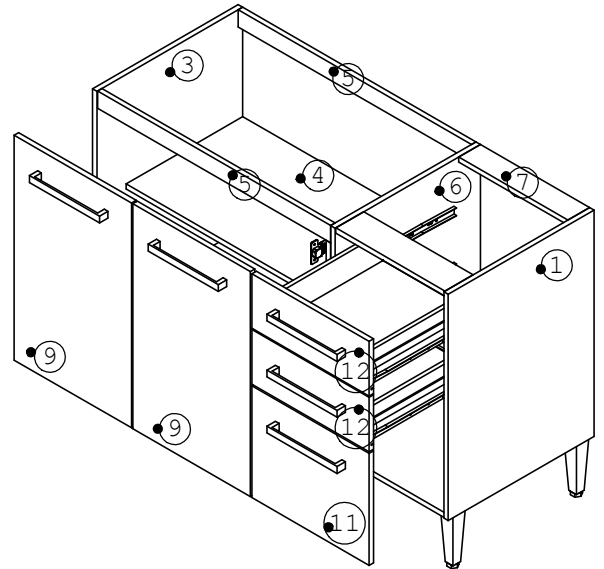
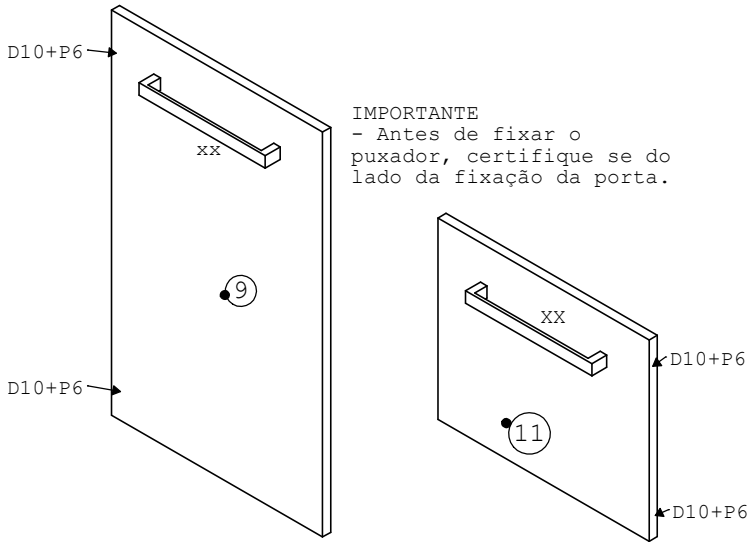
**IMPORTANTE**

- A execução da montagem deve ser realizado por profissional especializado;
- Antes de fixar o puxador, certifique se do lado da fixação da porta.

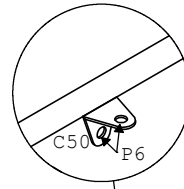
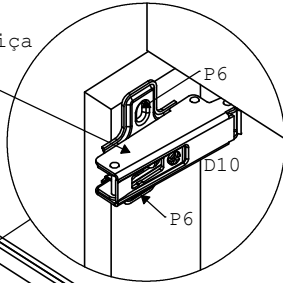
COD	IT	DESCRIÇÃO	DIMENSÃO	MAT	QT
2424124009A8	1	24124-01 LATERAL DIR.	15x491x660	MDP	1
2424124009B2	2	24124-02 BASE	15x489x1168	MDP	1
2424124009A9	3	24124-05 LATERAL ESQ.	15x491x660	MDP	1
2424124009A3	4	24124-18 PRATELEIRA	15x393x785	MDP	1
2424124009A4	5	24124-03 TIRA	15x50x785	MDP	2
2424124009B1	6	24124-08 DIVISORIA	15x489x645	MDP	1
2424124009A5	7	24124-07 TIRA MENOR	15x73x368	MDP	1
	8	24124-15 TIRA FRON	15x94x368	MDP	1
	9	24124-12 PORTA	15x395x656	MDP	2
2424124009B5	10	24124-04 COSTA	3x320x1188	MDF	2
	11	24124-09 PORTA MENOR	15x326x395	MDP	1
	12	24124-10 ESPELHO MENOR	15x159x395	MDP	2
2424124009A6	13	24124-11 FUNDO GAV	3x397x323	MDF	2
2424124009B3	14	24124.13 MONTANTE	15x50x594	MDF	1
2070241240013	15	Lateral Gav Baixa 90x380	90X380	PLA	4
2070241240013	16	Costa Baixa 309	90X309	PLA	2
2070041811017	17	União Costa 417mm	417	PLA	1
2070037009008	18	União Costa 368mm	368	PLA	2



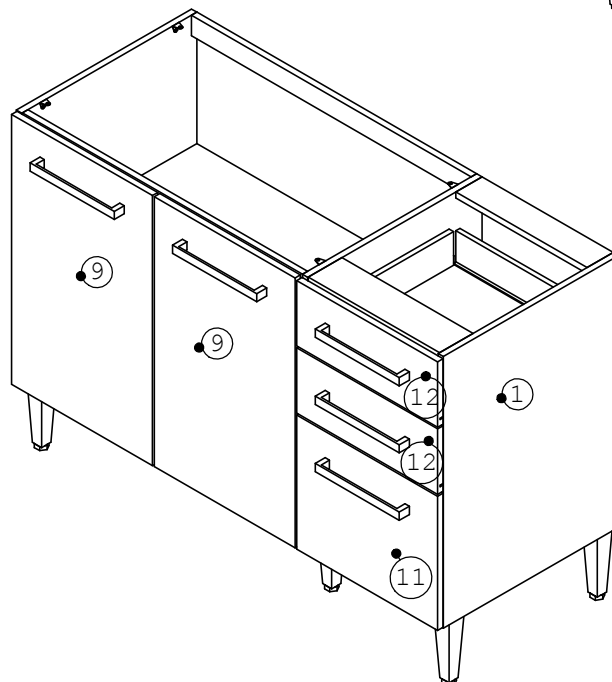
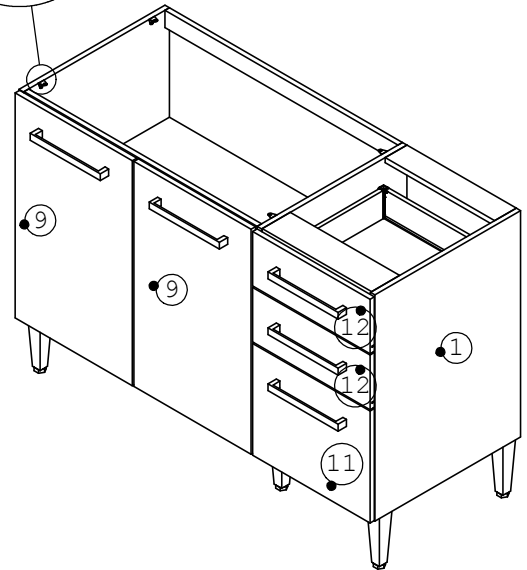
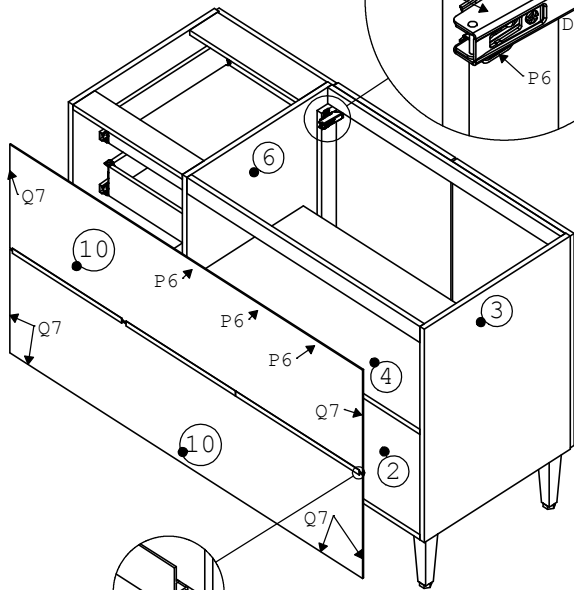




**ATENÇÃO:**  
- Fixar a dobradiça no montante.



**ATENÇÃO:**  
- Apenas necessário prender chapinha para fixar o tampo se adquirido o mesmo.





IND	DESCRIÇÃO	QT
A	UNIAO COSTAS 768mm - PLA	1
B	UNIAO COSTAS 385mm - PLA	1
C	TAPA FURO 18mm - 1 - PLA	8
D	TAMBOR MINIFIX Ø15mm - MET	8
E	SUPORTE PRATELEIRA 8X7 - PLA	8
F	SUPORTE FIXAÇÃO AEREO 54x27x27mm - MET	3
G	PUXADOR 224mm - PLA	3
H	PROTEÇÃO PARA SUPORTE 56x30x30mm - PLA	3
I	PREGO 10x10 - MET	36
J	PINO MINIFIX 6x35mm - MET	8
K	PARAFUSO CP FC 3,5x14mm - MET	33
L	PARAFUSO CF FC RS SP 3.5x22mm - MET	6
M	PARAFUSO CF FC 6x60mm - MET	3
N	PARAFUSO CC FC 4,5x40mm - MET	4
O	PARAFUSO CC FC 3,5x25mm - MET	2
P	DOBRADIÇA SOBRE. POSI. TOTAL 35mm - MET	6
Q	Cavilha 8x30mm - MAD	12
R	BUCHA Ø8mm - PLA	3
S	BATENTE SILICONE 2mm - PLA	12

**Cuidados com o móvel:**

Com o intuito de garantir a sua satisfação e confirmar o nosso compromisso com a qualidade, queremos que o Senhor(a), leia atentamente nossas recomendações para com o cuidado de seu móvel.

1. Proteja-o da incidência direta da luz solar.
2. Evite colocá-lo próximo de estufas ou saídas de ar condicionado.
3. Não deixe em lugar úmido e não o exponha às intempéries.
4. Evite objetos pontiagudos sobre a sua superfície.
5. Para movimentar o móvel de lugar, carregue-o, não empurre-o nem arraste-o.
6. Mantenha o móvel sempre nivelado para garantir o bom funcionamento das portas e gavetas.
7. Atentar para que a montagem seja feita no esquadro e nivelada;
8. Não fique de pé sobre os assentos das cadeiras.
9. Não incline-se para trás balançando as cadeiras sobre as pernas traseiras.
10. Evite utilizar as travessas das cadeiras como apoio dos pés.
11. Utilizaras ferramentas para a montagem com cuidado.
12. Não usar produtos abrasivos.
13. Forrar o chão com o papelão das embalagens.
14. Separe as peças e ferragens de maneira organizada.

**Certificado de Garantia:**

Será de 90 dias o prazo para defeitos aparentes e de fácil constatação, contados da data de instalação. Será de três (03) meses a garantia do móvel por defeitos de fabricação, ressalvadas condições normais de uso e as demais condições do presente certificado, contados da data da emissão da nota fiscal.

**IMPORTANTE:**

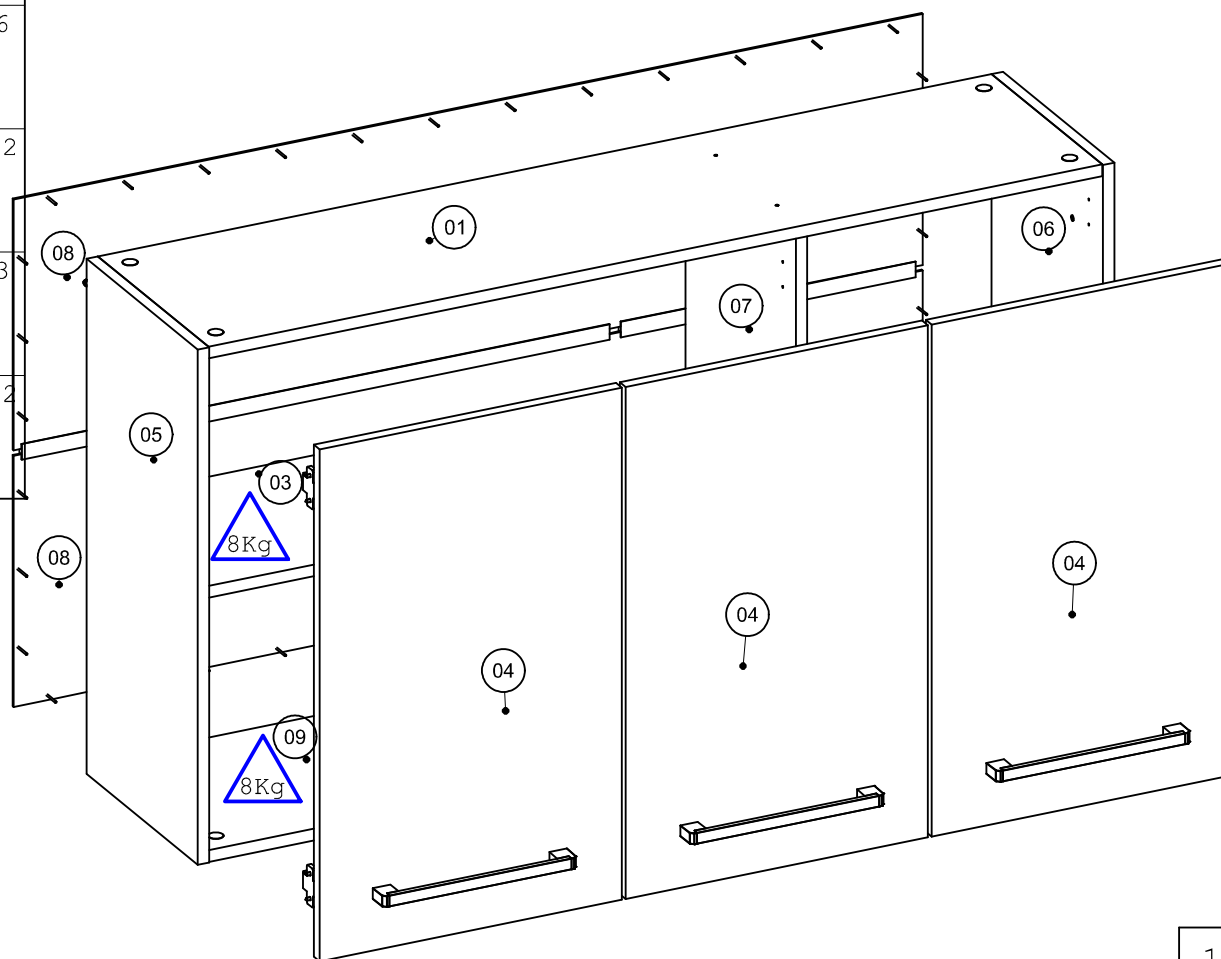
- A execução da montagem deve ser realizado por 2 profissionais especializados.
- As ferramentas para montagem não acompanham o produto.



Medidas em mm



IT	DESCRIÇÃO:	ESP	LARG	COMP	MAT.	QT	BRANCO
01	TAMPO	15	289	1168	MDP	1	2425133009A1
02	PRATELEIRA MENOR	15	280	385	MDP	1	2425133009A2
03	PRATELEIRA MAIOR	15	280	768	MDP	1	2425800009A2
04	PORTA	15	395	656	MDF	3	2424800011A1
05	LATERAL ESQ	15	291	660	MDP	1	2425800009A4
06	LATERAL DIR	15	291	660	MDP	1	2425800009A3
07	DIVISORIA	15	288	630	MDP	1	2425133009A3
08	COSTA	3	321	1188	MDF	2	2424124009B5
09	BASE	15	289	1168	MDP	1	2425133009A4



Larg.	Prof.	Alt.
1200	310	665

