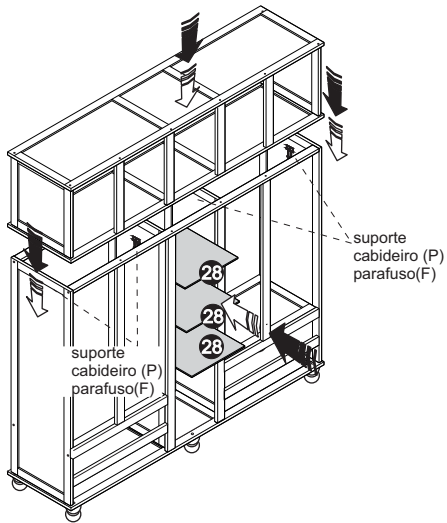
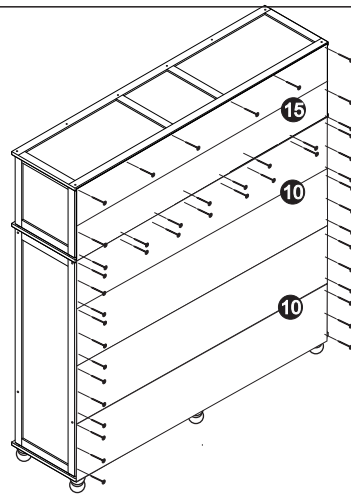


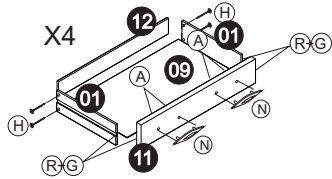
07



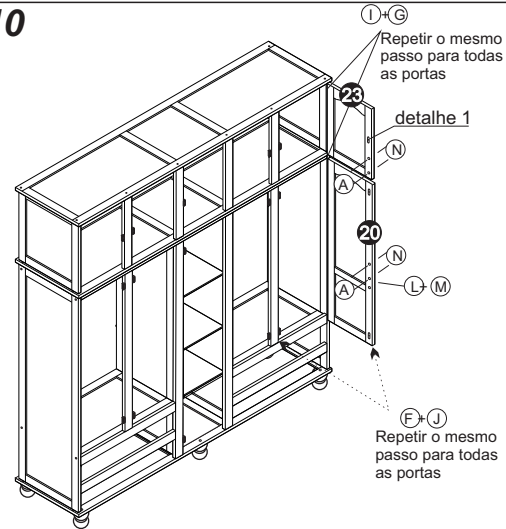
08



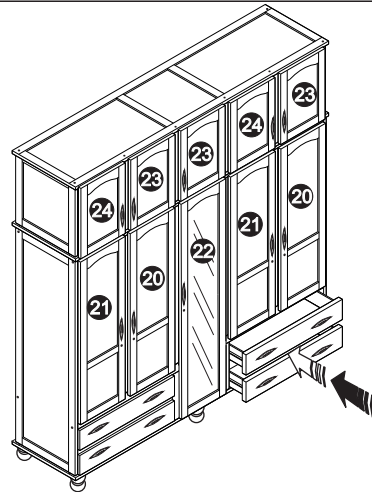
09



10



11



Como cuidar de seu móvel

Móvel adequado para uso doméstico.
Limpar com um pano seco, não utilize produtos que contenham solventes abrasivos ou amoníacos.

Evitar a exposição da luz solar e umidade excessiva. A cor do produto, as veias e raios da madeira poderá ter alguns tipos de variações depois de algum tempo, isto é natural devido as alterações climáticas.

Como cuidar de su Mueble

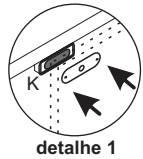
Mueble adecuado para uso doméstico.
Limpiar siempre con un paño seco, no utilice productos que contengan soluciones solventes ni amoníacos.

Evite la exposición directa al sol ó en ambientes húmedos.
El color y algunas características de la propia madera poderán tener algun tipo de alteración, esto es natural debido a las mudanzas naturales del clima.

How to care for your furniture

Furniture suitable for domestic use.
Always wipe with a dry cloth, not use products containing solutions solvents or ammonia.

Avoid direct sunlight or exposure in humid environments.
The color and some characteristics of his own wood secure any type of alteration, this is natural for relocation natural climate.



detalhe 1

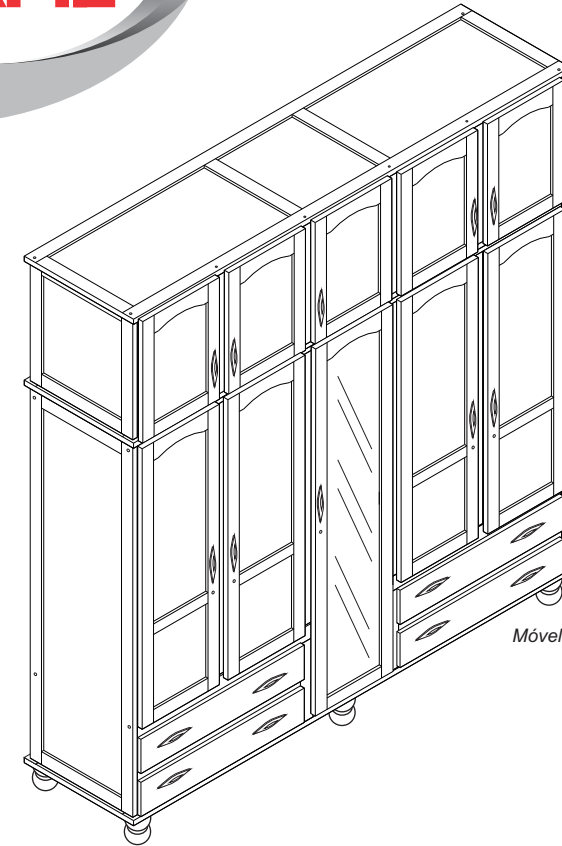
SERPIL MÓVEIS LTDA

Rod. BR 282, KM 583 - Trevo Leste - Pinhalzinho - SC

CEP 89870-000

Fone: (0xx49) 3366.6300

www.serpil.com.br



Móvel Concluído

SP 56 ROUPEIRO11 Portas 4 Gavetas

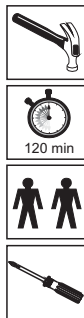
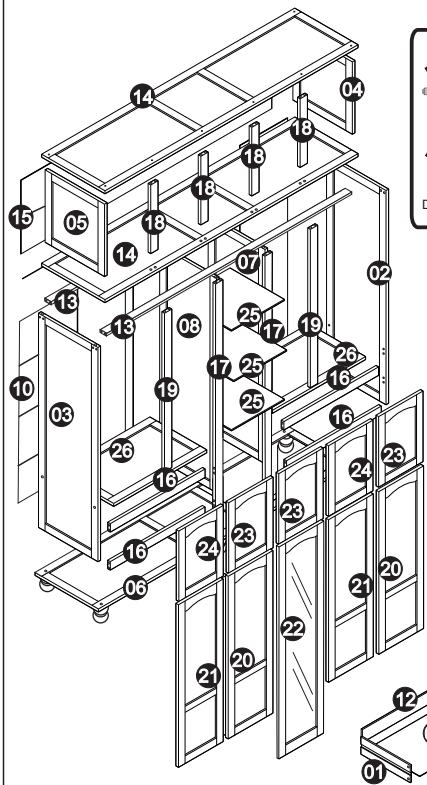
Wardrobe 11 doors and 4 drawers/ Ropero 11 puertas y 4 gabetas

Observações/Observaciones/Observation

- * Fixar toda a ferragem indireta antes de começar a montagem. (Dobradiças nas portas, cavilhas nas travessas, etc. Sempre obs. o desenho).
- * Fijar todas las piezas metálicas, antes de comenzar el montaje. (Tacos de madera en los laterales, vigas de madera, bisagras, etc. (Siempre mirando el dibujo paso a paso).
- * Hinges in the doors, peg in the lates, etc. (Always watching the drawing)

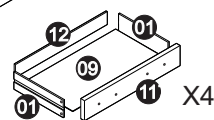
Importante/Important

- *Para um bom resultado na montagem dos produtos **SERPIL**, siga as instruções como o indicado, respeitando passo a passo a sequência numérica na ordem crescente.
- * Para un buen resultado en el montaje de los productos **SERPIL**, seguir las instrucciones como indica el montaje paso a paso, siempre en orden creciente.
- *For a good result in **SERPIL** mounting products, follow the instructions, step by step the number sequence.



LISTA DE FERRAGENS (Identifying the Hardware/Ferreteria Incluída)

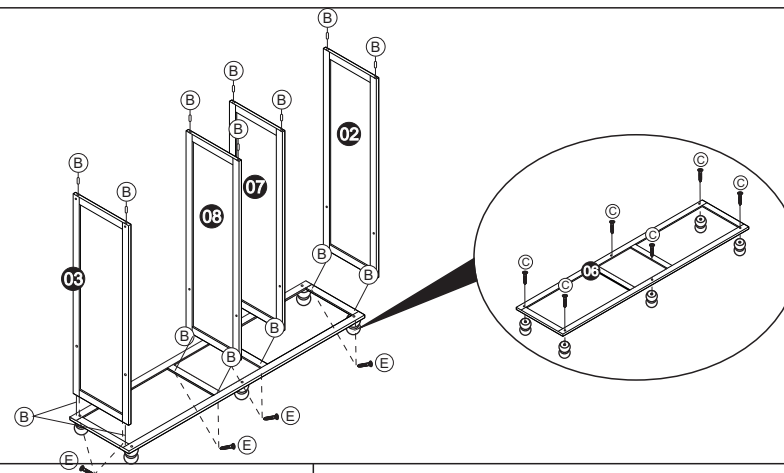
A	Parafuso 3,5x30 mm		64
B	Cavilha 8x30 mm		84
C	Parafuso 5,0x50 mm		06
D	Parafuso 4,0x40 mm PAN		06
E	Parafuso 4,0x40 mm CHA		30
F	Parafuso 3,5x20 mm CHA		60
G	Parafuso 3x12 mm CHA		232
H	Prego 10x10		150
I	Dobradiça		21
J	Fecho Magnético		15
K	Fechadura		05
L	Chave		05
M	Entrada chave		05
N	Puxador		18
O	Cantoneira 16x16 mm		26
P	Suporte «U»		04
Q	Cola		02
R	Cantoneira Grande 45x16mm		16



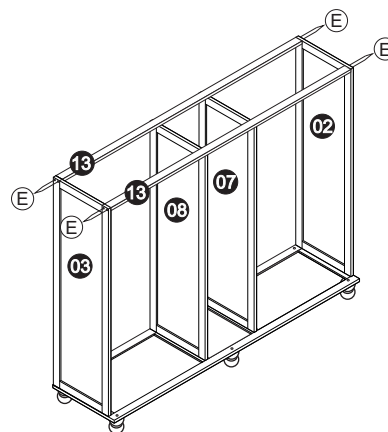
Descrição de Peças

Nº	Código	Descrição	Qtde.	Comp.	Largu.	Espess.
1	3207-11	LATERAL DE GAVETA SP-56	8	400	100	10
2	3207-6	LATERAL DIREITA MONTADA SP-56	1	1410	450	21
3	3207-10	LATERAL ESQUERDA MONTADA SP-56	1	1410	450	21
4	3207-13	LATERAL DO MALEIRO DIREITA MONTADA SP-56	1	475	450	21
5	3207-12	LATERAL DO MALEIRO ESQUERDA MONTADA SP-56	1	475	450	21
6	3207-31	TAMPO VAZADO DESQUINADO SP-56	1	1925	475	21
7	3207-21	REPARTICAO DIREITA MONTADA SP-56	2	1393	432	21
8	3207-17	REPARTICAO ESQUERDA (DIVISORIA) MONTADA SP-56	1	1415	432	21
9	3207-38	CHAPA EUCATEX FUNDO DE GAVETA SP-56	4	698	398	2,5
10	3207-37	FUNDO TOTAL SP-56	4	1894	345	2,5
11	3207-22	FRENTE DE GAVETA SP-56	4	725	140	32
12	3207-25	TRASEIRO DE GAVETA SP-56	4	687	100	10
13	3207-83	TRAVESSA SUPERIOR SP-56	2	1864	56	21
14	3207-41	TAMPO DESQUINADO MONTADO SP-56	2	1925	475	21
15	3207-80	FUNDO DO MALEIRO SP-56	2	1894	250	2,5
16	3207-79	RIPA DE GAVETA SP-56	4	714	54	21
17	3207-76	RIPA SEM CORTE (BATENTE DE PORTA) SP-56	2	1393	54	21
18	3207-70	RIPA DO MALEIRO (BATENTE DE PORTA) SP-56	4	475	54	32
19	3207-63	RIPA COM 02 CORTE (BATENTE DE PORTA) SP-56	2	1024	54	32
20	3207-53	PORTA DIREITA MONTADA SP-56	2	1050	350	21
21	3207-77	PORTA ESQUERDA MONTADA SP-56	2	1050	350	21
22	3207-61	PORTA DE ESPELHO MONTADA SP-56	1	1398	340	21
23	3207-47	PORTA DIREITA MALEIRO MONTADA SP-56	3	465	340	21
24	3207-48	PORTA ESQUERDA MALEIRO MONTADA SP-56	2	465	340	21
25	3207-62	PRATELEIRA SP-56	3	430	406	7
26	3207-72	PRATELEIRA MONTADA 710 SP-56	2	714	432	21

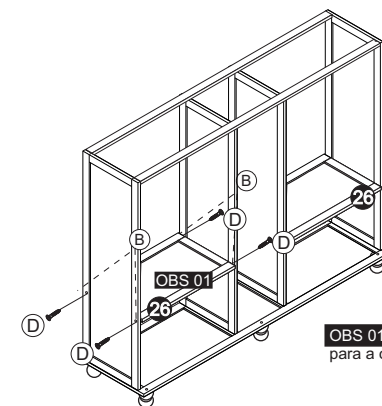
01



03

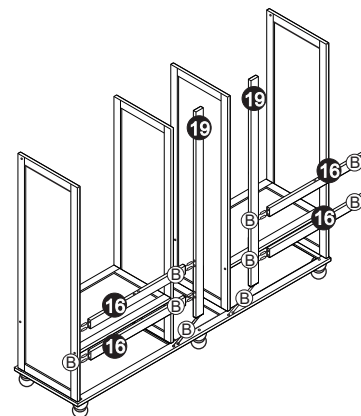


04



OBS 01: Repetir o mesmo passo para a outra prateleira.

05



06

