

# ARTESANO

Dicas de Conservação / Maintenance Tips / Dicas para Conservación

\*Para limpar ou tirar manchas, utilize uma flanela umedecida em solução de água e álcool, na mesma proporção.

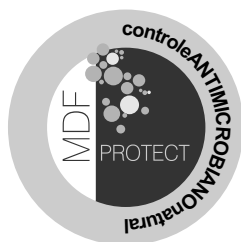
\*Evite exposição ao sol.

\*To clean or remove stains, use a piece of flannel dampened with a water and alcohol solution, in the same proportion.

\*Avoid direct sunlight.

\*Para limpiar o sacar manchas, utilice una flanela humedecida en solución de agua y alcohol, en la misma proporción.

\*Evite la exposición directa al sol.

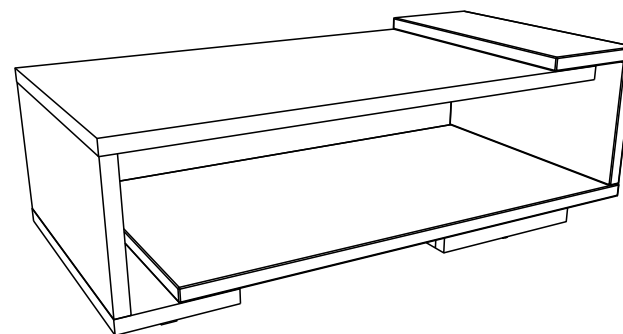


**ARTESANO MÓVEIS LTDA.**  
Estrada Buarque de Macedo, s/nº - Bairro São Valentim  
Caixa Postal 509 - CEP 95700-000  
Bento Gonçalves - RS - Brasil  
Fone: +55 54 3458-1100 - Fax: +55 54 3458-1003  
e-mail: artesano@artesano.com.br

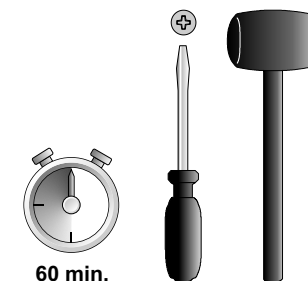
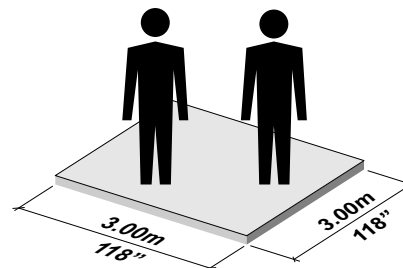
[www.artesano.com.br](http://www.artesano.com.br)

REF.: 23851

ARTESANO








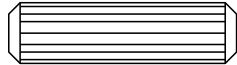
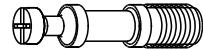


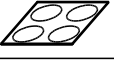
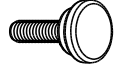


## INSTRUÇÕES DE MONTAGEM ASSEMBLING INSTRUCTIONS / INSTRUCCIONES DE MONTAJE



60 min.

**FERRAGENS**  
**HARDWARE LIST**  
**LISTA DE MATERIALES**

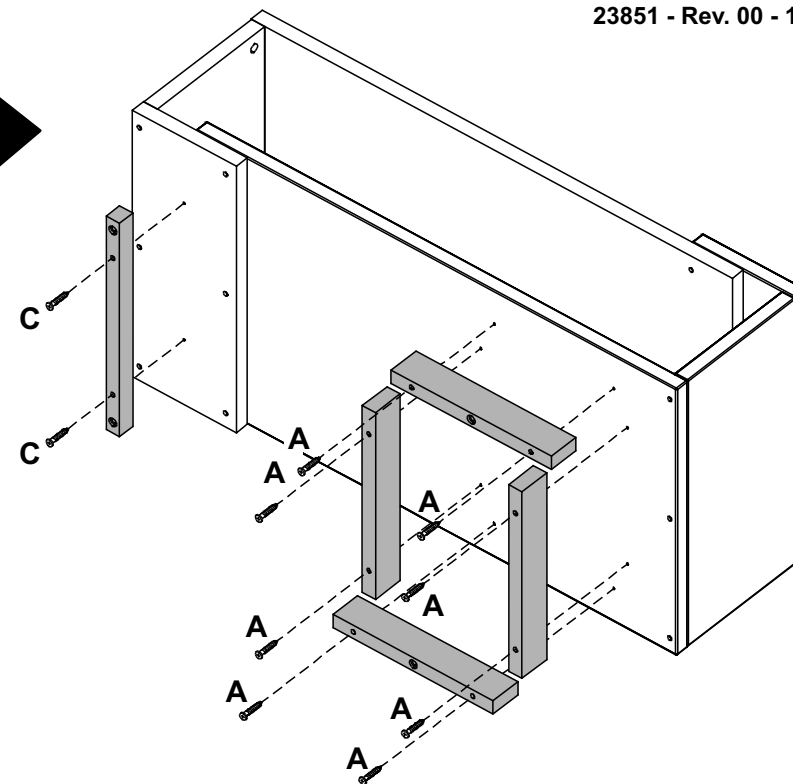
<b>A</b>			<b>08</b>
		4,5 x 60mm	
<b>B</b>			<b>06</b>
		4,5 x 45mm	
<b>C</b>			<b>08</b>
		4,5 x 35mm	
<b>D</b>			<b>04</b>
		8 x 20mm	
<b>E</b>			<b>08</b>
		8 x 30mm	
<b>F</b>			<b>06</b>
<b>G</b>			<b>06</b>
<b>H1</b>		1ª COR Ø18mm	<b>03</b>
<b>H2</b>		2ª COR Ø18mm	<b>03</b>
<b>I</b>		1/4" x 7/8"	<b>04</b>

MONTE O MÓVEL COMO NÓS O PRODUZIMOS: COM CARINHO.

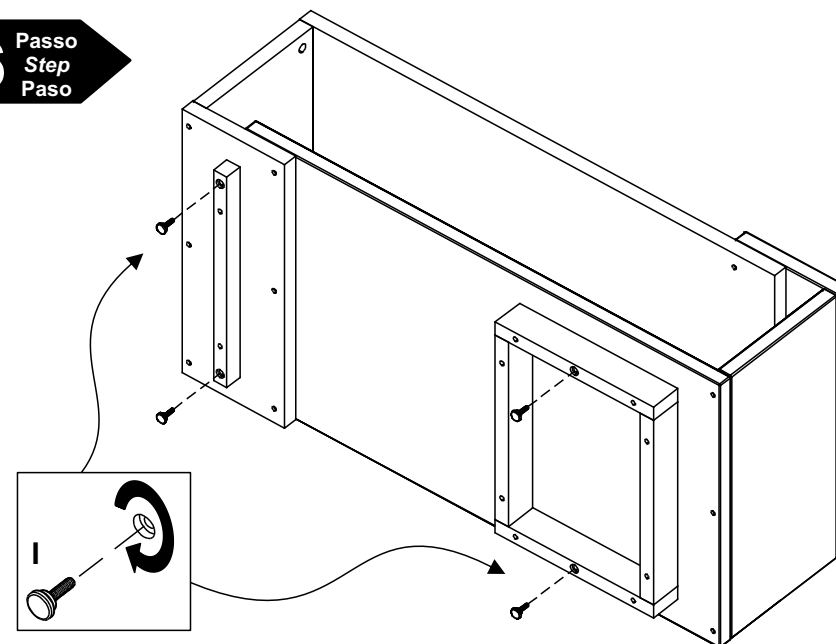
ASSEMBLE THE FURNITURE AS WE PRODUCE IT: WITH LOVE.

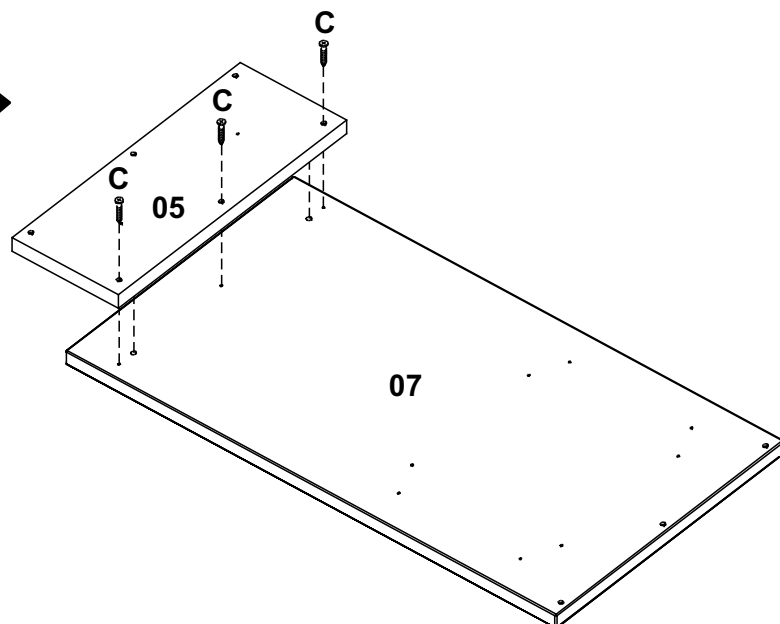
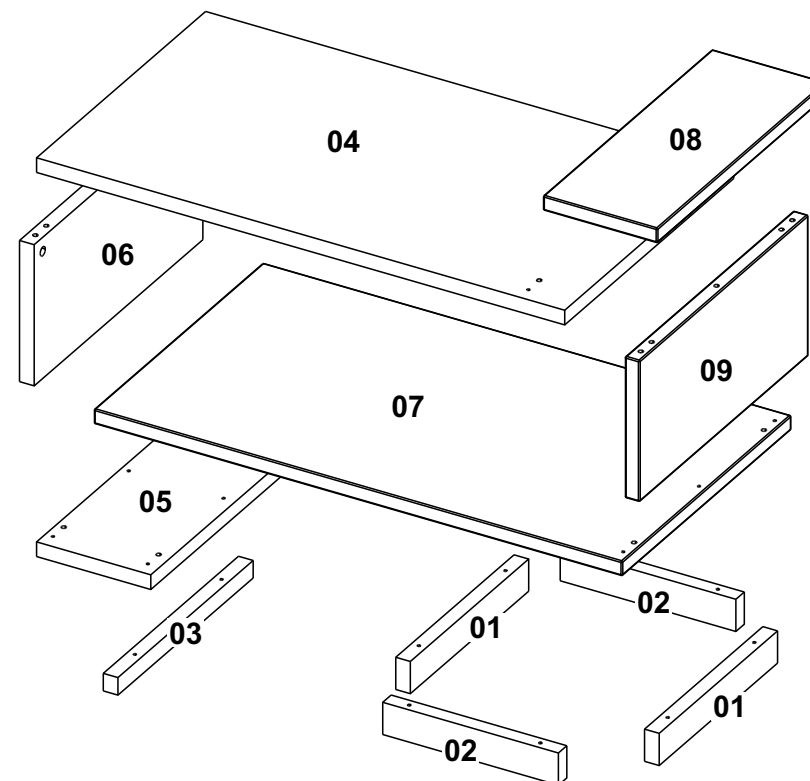
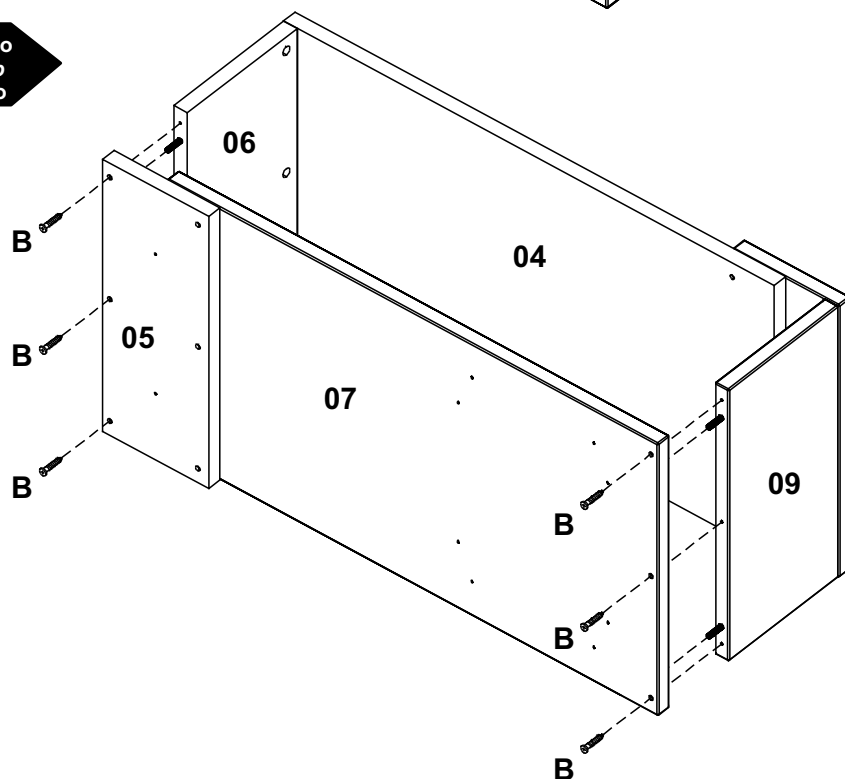
MONTE EL MUEBLE COMO NOSOTROS LO PRODUCIMOS: CON CARÍÑO.

**5** Passo  
Step  
Paso



**6** Passo  
Step  
Paso



**3**  
 Passo  
 Step  
 Paso

**4**  
 Passo  
 Step  
 Paso


Denominação

Description

Denominación

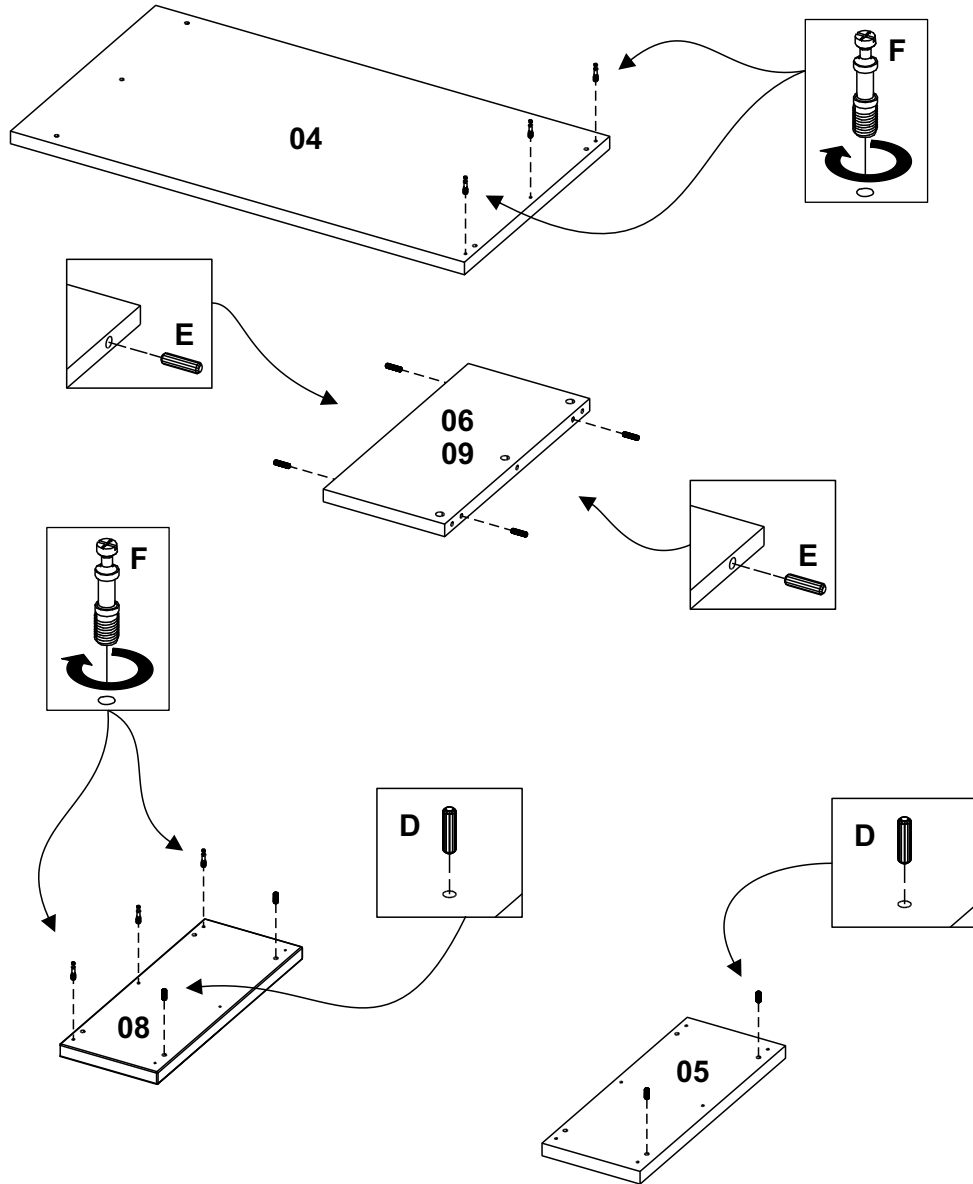
01 - Rodapé Lateral  
 02 - Rodapé Frontal  
 03 - Rodapé Menor  
 04 - Tampo Maior  
 05 - Base Menor  
 06 - Lateral Esquerda  
 07 - Base Maior  
 08 - Tampo Menor  
 09 - Lateral Direita

01 - Side Skirt  
 02 - Front Skirt  
 03 - Small Skirt  
 04 - Large Top  
 05 - Small Base  
 06 - Left Side  
 07 - Large Base  
 08 - Small Top  
 09 - Right Side

01 - Zócalo Lateral  
 02 - Zócalo Frontal  
 03 - Zócalo Menor  
 04 - Tapa Mayor  
 05 - Base Menor  
 06 - Lateral Izquierda  
 07 - Base Mayor  
 08 - Tapa Menor  
 09 - Lateral Derecha

**ETAPA DE PREPARAÇÃO DAS PEÇAS.  
STAGE OF PREPARATION OF THE PIECES.  
FASE DE PREPARACIÓN DE LAS PIEZAS.**

**PREPARE TODAS AS PEÇAS ANTES DE INICIAR A MONTAGEM.  
PREPARE ALL THE PIECES BEFORE BEGINNING THE ASSEMBLY.  
PREPARAR TODAS LAS PIEZAS ANTES DE INICIAR EL MONTAJE.**

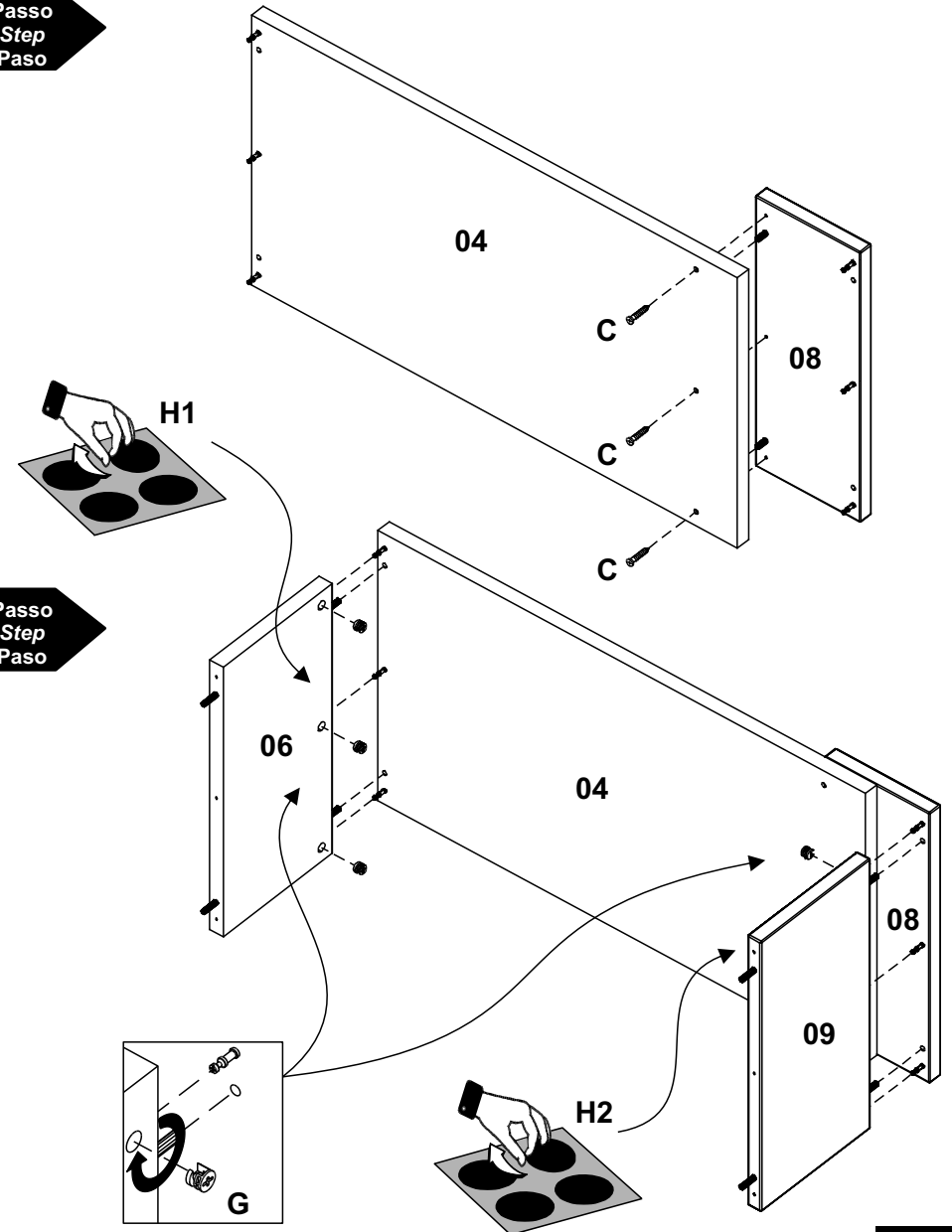


4

**ETAPA DE MONTAGEM.  
STAGE OF ASSEMBLY.  
FASE DE MONTAJE.**

**1** Passo  
Step  
Paso

**2** Passo  
Step  
Paso



5

23851

