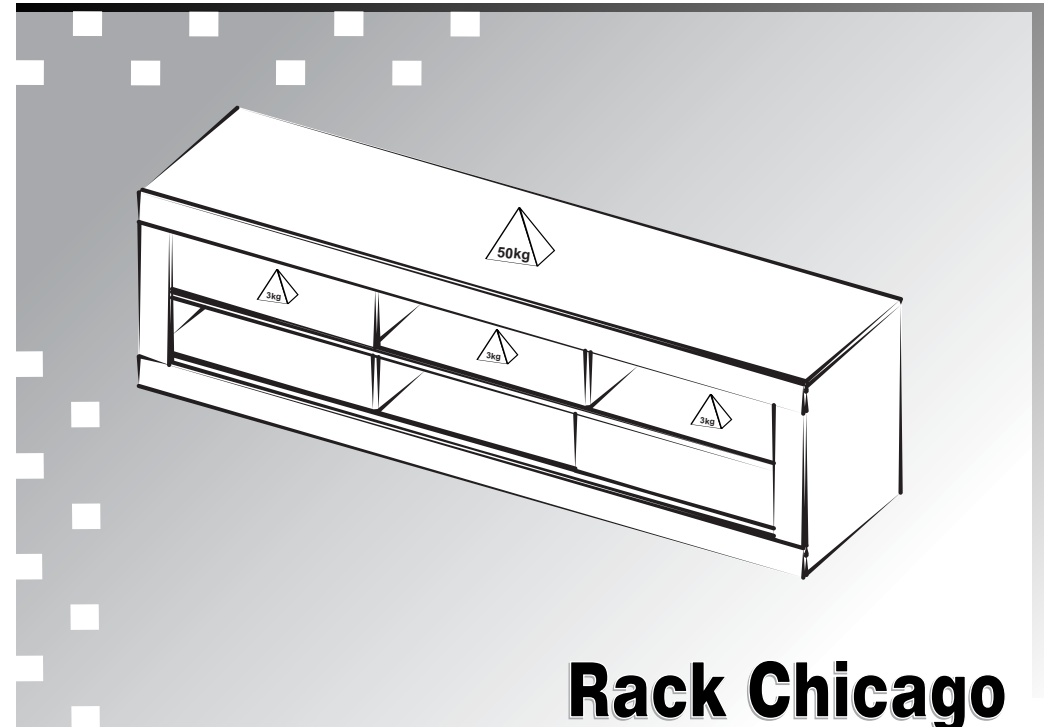


MANUAL DO PRODUTO

Manual del Producto
User's Guide



Rack Chicago

Rack Chicago / Chicago Rack

Versão 1.1e / Versión 1.1e / Version 1.1e

Garantia

Este certificado de Garantia é uma vantagem adicional oferecida ao consumidor, porém para que o mesmo tenha validade é imprescindível que seja apresentada a NOTA FISCAL de compra do produto.

Com este produto, a **Artely** tem como objetivo atender plenamente o proprietário-consumidor, proporcionando a garantia na forma aqui estabelecida, pelo período de três meses a partir da data da nota fiscal de compra. A **Artely** restringe a sua responsabilidade à substituição gratuita das peças defeituosas, em caso de defeitos ou avarias devidamente constatados como sendo de fabricação, durante a vigência desta garantia.

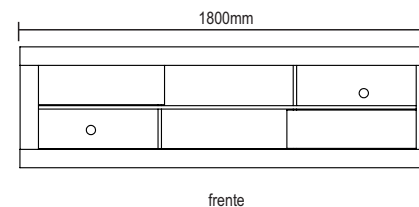
A **Artely** declara a garantia nula e sem efeito se o produto for alterado, adulterado, molhado ou consertado e ainda pela prática de montagem inadequada ou mau uso. Também será considerada nula em casos de força maior, como aqueles causados por agentes da Natureza (chuvas, incêndios, excesso de umidade...) e eventos externos como objetos arrastados sobre a superfície do móvel (ex.: TV, DVD, aparelho de som, objetos decorativos...).

Para exercer seus direitos de comprador é importante que antes de montar seu produto você leia com atenção as instruções de cada passo do manual de montagem que acompanha o móvel.

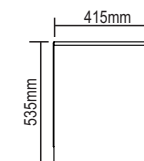
Caso o produto não esteja em conformidade, entre em contato com a loja onde efetuou a compra ou com o nosso Serviço de Atendimento ao Cliente através do e-mail assistencia@artely.com.br ou pelo fone 41 3381 5000 e faça sua reclamação, apontando os defeitos técnicos observados, que teremos o maior prazer em atendê-lo. Para agilizar o seu atendimento, tenha sempre em mãos o manual de montagem com os respectivos números das peças defeituosas, conforme descritas no manual.



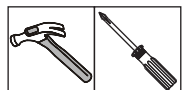
ARTELY MÓVEIS LTDA
ALAMEDA ARPO, 2333
CEP / ZIP CODE: 83010-290
SAO JOSÉ DOS PINHAIS
CURITIBA - PR - BRASIL
Fone / Fax: 41 3381-5000
Phone Number: 55 41 3381-5000
e-mail: artely@artely.com.br
www.artely.com.br



frente



lateral



Conservação e Limpeza

Conservación y Limpieza
Conservation and Cleanness

Não expor o produto ao sol, altas temperaturas e umidade, *não arrastar objetos sobre a superfície do móvel (ex.: TV, DVD, aparelho de som, objetos decorativos...)* e mantendo-o em local seco e arejado.

Para a limpeza, utilizar um pano seco e macio. Não é necessário o uso de materiais abrasivos ou álcool.

No exponga el producto a la luz solar, las altas temperaturas y la humedad, *no arrastre los objetos a través de la superficie de la unidad (por ejemplo, TV, DVD, equipo de música, objetos de decoración ...)* y mantenerlo en un lugar fresco y seco.

Para la limpieza, utilizar un paño seco y suave. El uso de materiales abrasivos o del alcohol no es necesario.

Do not expose the product to sunlight, high temperatures and humidity, *do not drag objects across the surface of the unit (eg TV, DVD, stereo, decorative objects ...)* and keeping it in a cool dry place.

For cleaning, use a dry and soft cloth. Do not use abrasive materials or alcohol.

Lista de cores dos Materiais

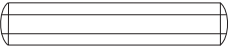
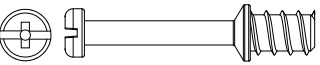
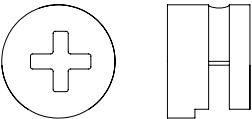

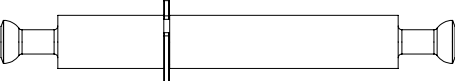

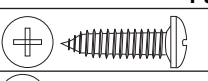
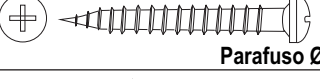




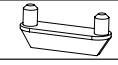



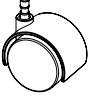
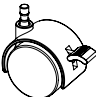
Cor Produto	D	N	Q	R
BR/PR	BR	BR	CZ	CZ
GR/PR	GR	CZ	CZ	CZ
CH/PR	CH	MR	CZ	CZ
CAP/PR	CAP	CAP	CZ	CZ
Qtd	10	4	6	2

Legenda de cores

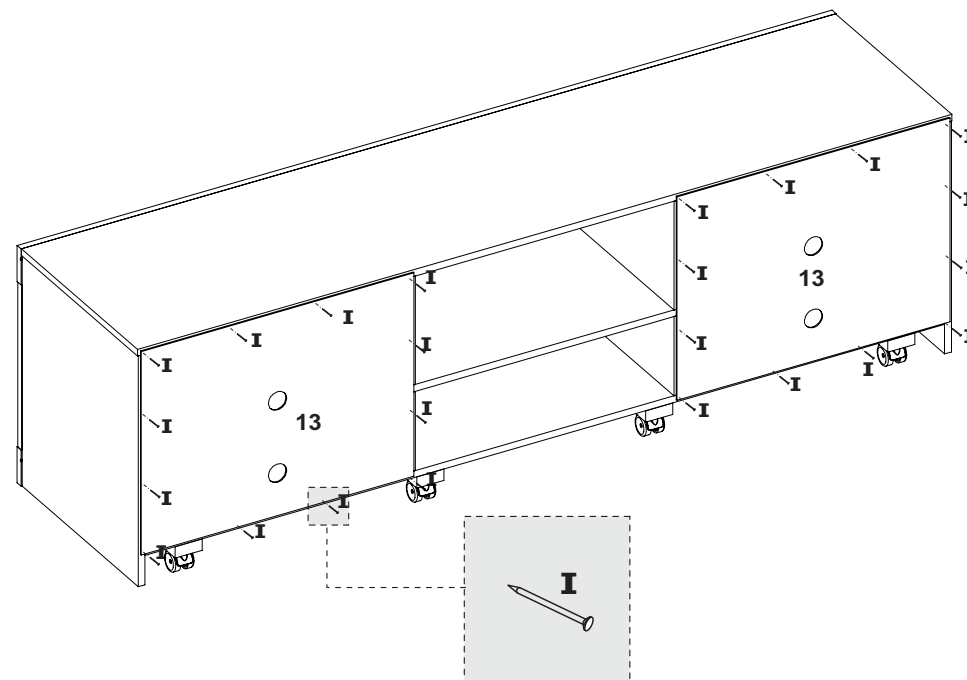
BR - Branco
PR - Preto
CZ - Cinza
IM - Imbuia
TB - Tabaco
MP - Maple
MR - Marrom
CAP - Capuccino
EB - Ébano
GR - Gris
CH - Chocolate

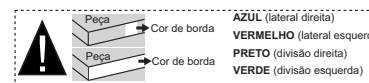
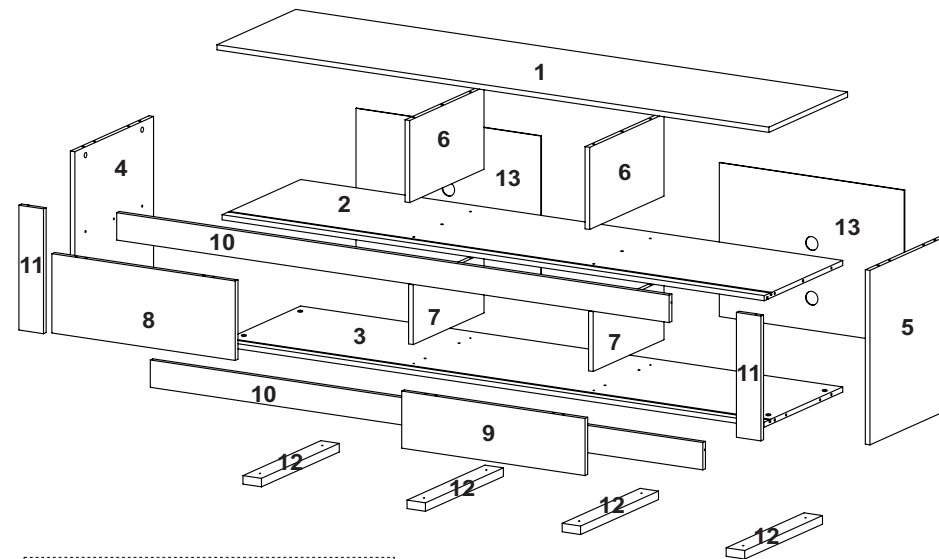
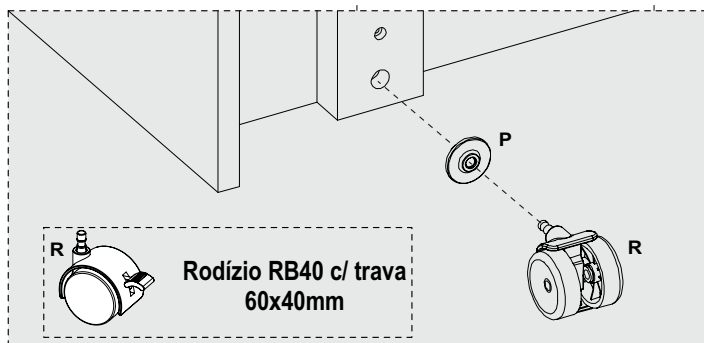
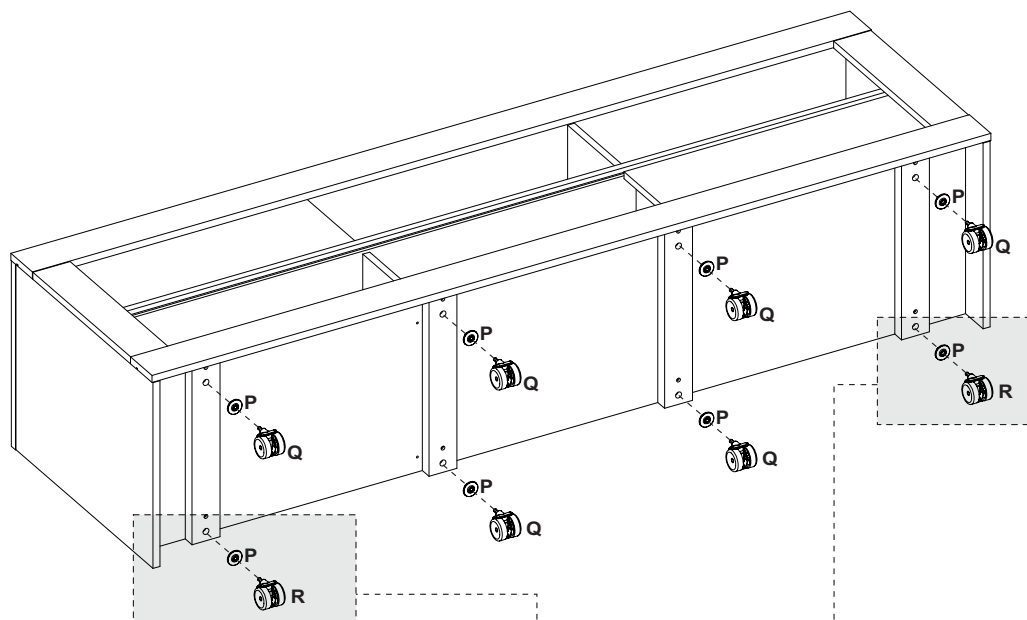
Lista de Materiais

Lista de Materiales/ Hardware List

A		Cavilha Ø6x30mm	28
B		Minifix Ø7x30mm	12
C		Tambor Ø15x12mm	16
D		Tapa Furo Adesivo Ø18mm	14
E		Haste dupla Minifix Ø7x60mm	2
F		Parafuso Ø3,5x40mm CP	4
G		Parafuso Ø4,0x14mm CP	32
H		Parafuso Ø4,0x30mm CP	8
I		Prego 8x8	24
J		Suporte Angular 24x16x13mm	12
K		Cantoneira 25x25x13mm	2
L		Chapa reta 50x13mm	2
M		Deslizador (Porta de Correr) 43x12x16mm	8
N		Perfil (porta de correr) 1684mm	4
O		Cola	1
P		Bucha Ø30x16mm	8
Q		Rodízio RB40 s/ trava 60x40mm	6
R		Rodízio RB40 c/ trava 60x40mm	2

Passo
13
Passo
Step



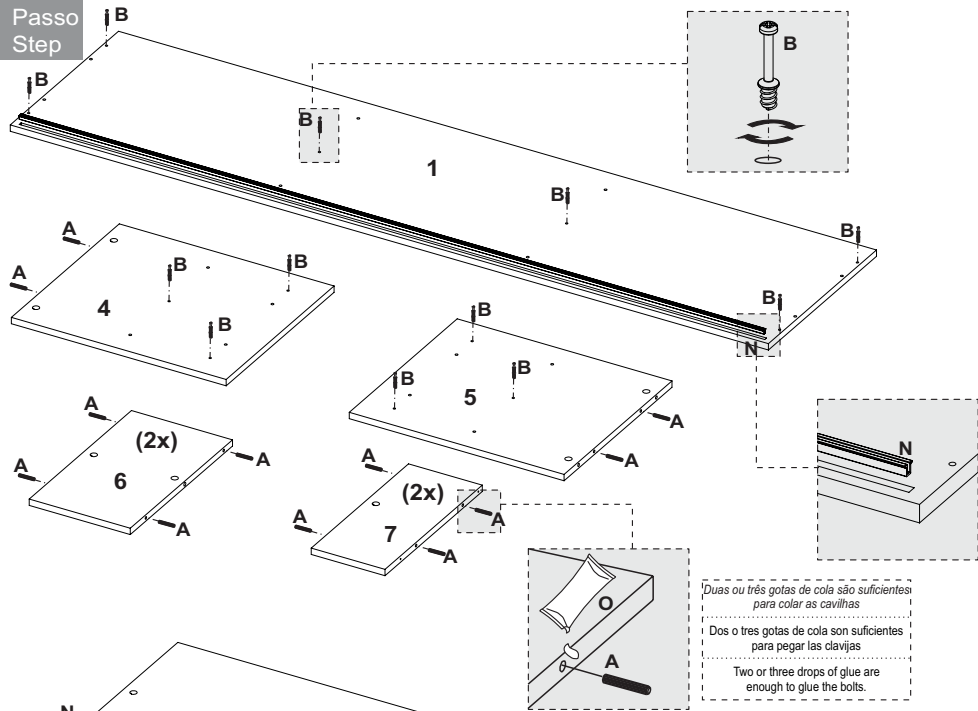


Denominación	Description
1-Tapa	1-Top
2-Anaquele	2-Shelf
3-Base	3-Base
4-Lateral izquierda	4-Left side
5-Lateral derecha	5-Right side
6-División superior	6-Upper partition
7-División inferior	7-Lower partition
8-Puerta superior	8-Upper door
9-Puerta inferior	9-Lower door
10-Encabezado tapa/base	10-Base/top header
11-Encabezado lateral	11-Side header
12-Travesaño	12-Crosspiece
13-Trasera	13-Back

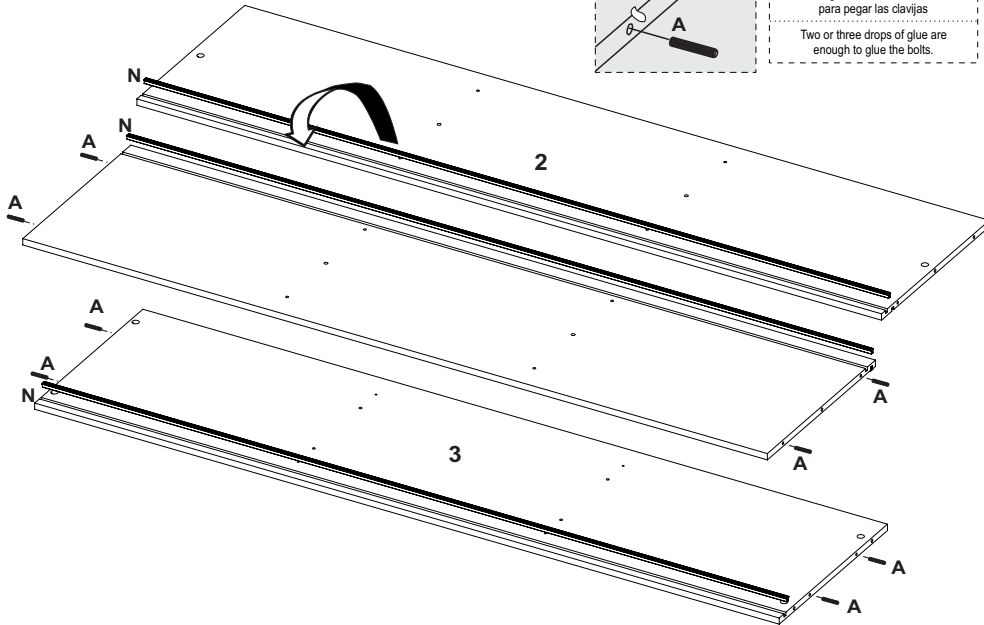
Descrição	Material	Código Branco	Código Imbuía	Código Gris	Código Preto	Código Capuccino	Código Vermelho	Código Amarelo	Código Br/Pr	Qty
1-Tampo (1800x400x15mm)	MDP	058563	058573	072331		072332	058583	058595		1
2-Prateleira (1768x399x15mm)	MDP	058564	058574	072335		072336	058584	058596		1
3-Base (1768x400x15mm)	MDP	058565	058575	072339		072340	058585	058597		1
4-Lateral esquerda (510x399x15mm)	MDP	058566	058576	072343		072344	058586	058598		1
5-Lateral direita (510x399x15mm)	MDP	058567	058577	072347		072348	058587	058599		1
6-Divisão superior (240x355x15mm)	MDP	058568	058578	072351		072353	058588	058600		2
7-Divisão inferior (175x375x15mm)	MDP	058569	058579	072355		072356	058589	058601		2
8-Porta superior (598x232x15mm)	MDF				072360		058590	08602	072371	1
9-Porta inferior (598x167x15mm)	MDF				072361		058591	058603	072372	1
10-Encabeçamento tampo/base (1802x80x15mm)	MDF	058570	058580	072363		072364	058592	058604		2
11-Encabeçamento lateral (365x80x15mm)	MDF	058571	058581	072367		072368	058593	058606		2
12-Travessa (390x60x25mm)	MDF	072370	072370	072370		072370	072370	072370		4
13-Traseira (603x450x3mm)	MDF	058572	058582	072375		072376	058594	058607		2

Assista ao vídeo com dicas de montagem em nosso site: www.artely.com.br

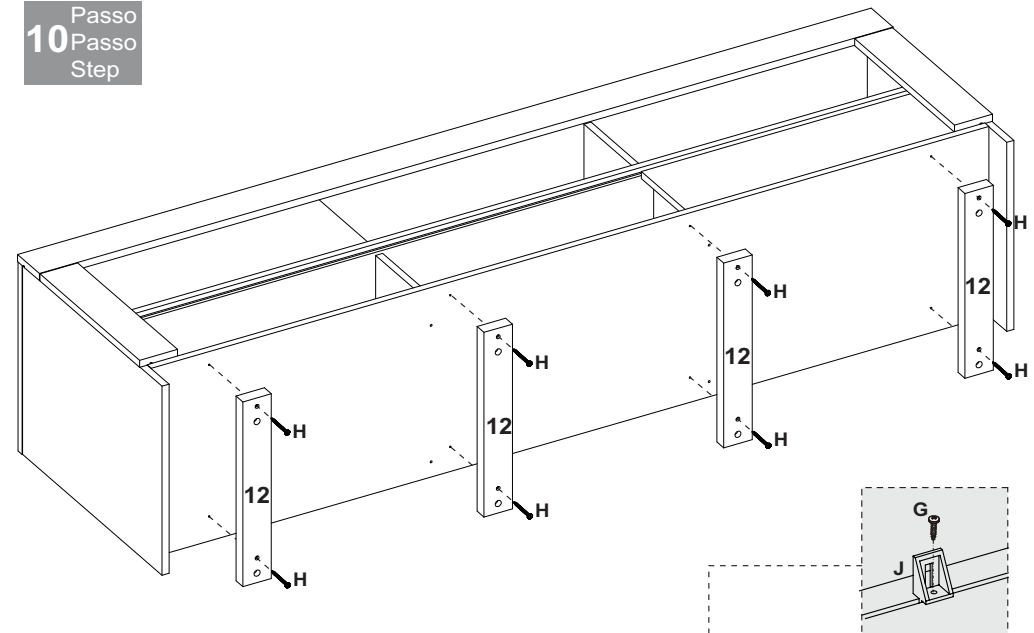
1 Passo
Passo
Step



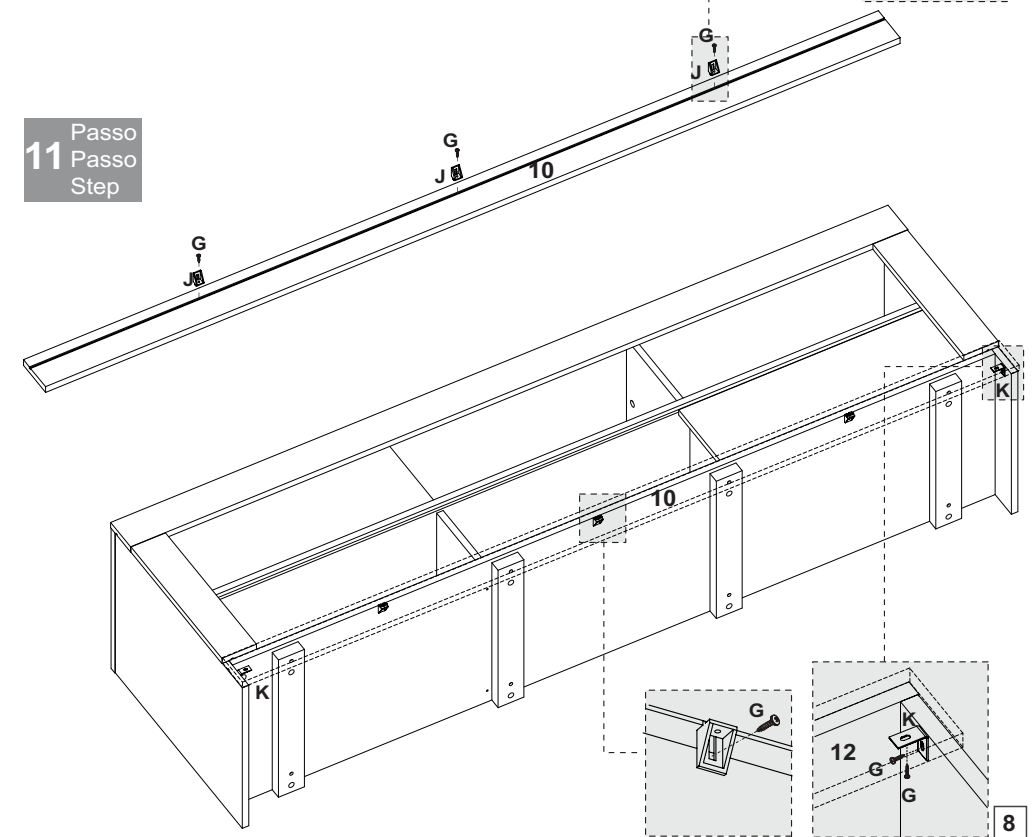
Duas ou três gotas de cola são suficientes para colar as cavilhas
 Dos o tres gotas de cola son suficientes para pegar las clavijas
 Two or three drops of glue are enough to glue the bolts.



10 Passo
Passo
Step



11 Passo
Passo
Step



3

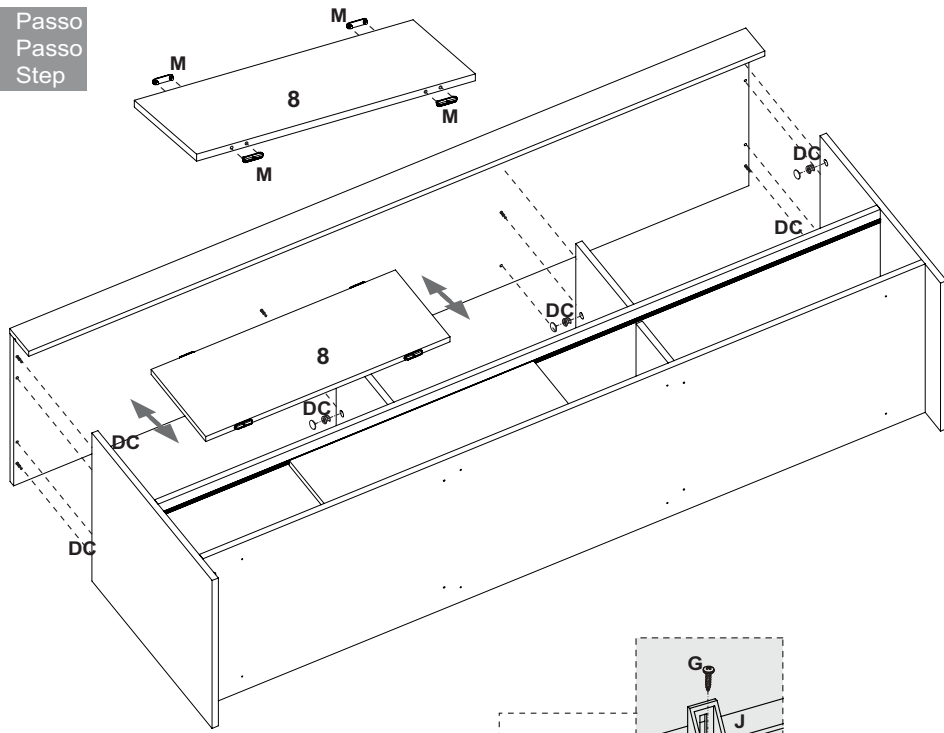
! Siga com atenção as instruções de montagem.
 Siga con atención las instrucciones de montaje.
 Proceed with attention the assembling instructions.

Fixação do Minifix e Tambor

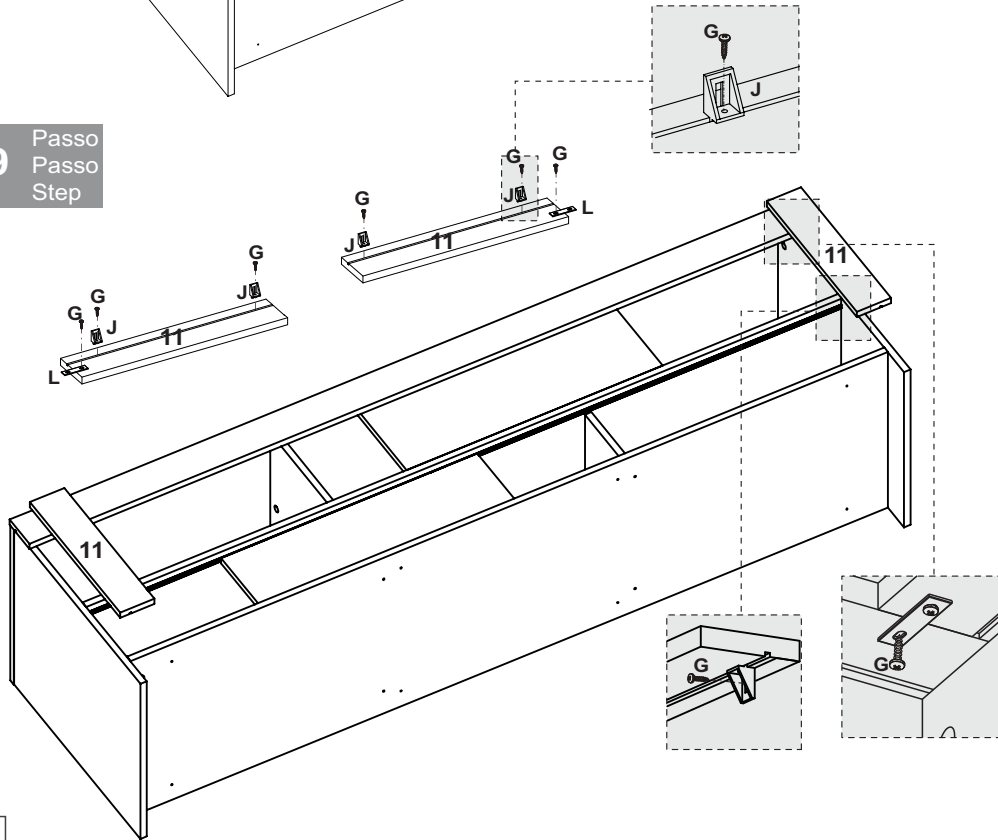
1º Minifix
 2º Peça
 3º Tambor
 4º Tambor
 5º Tapa Furo Adesivo

8

8
Passo
Passo
Step

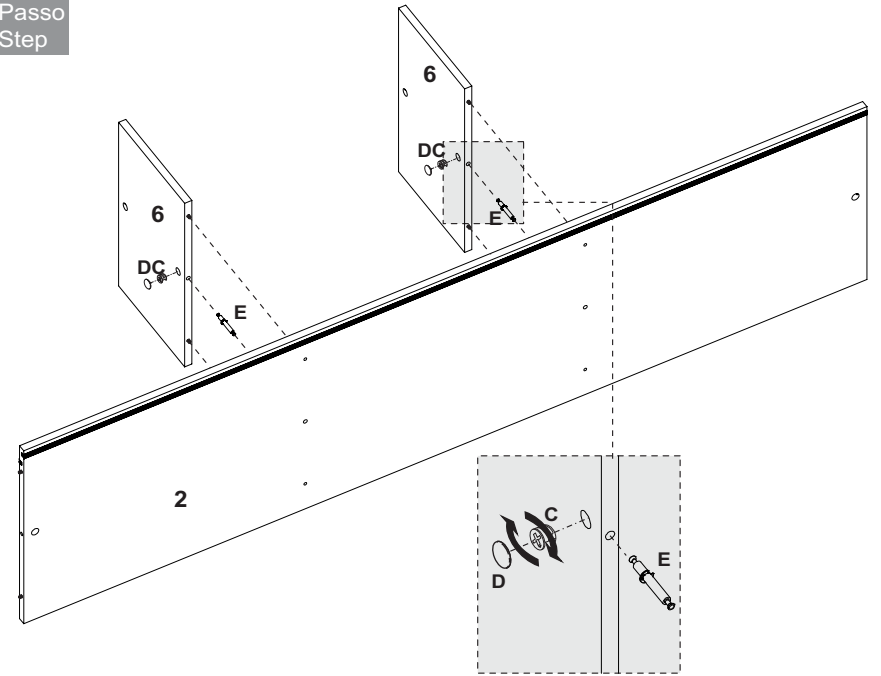


9
Passo
Passo
Step

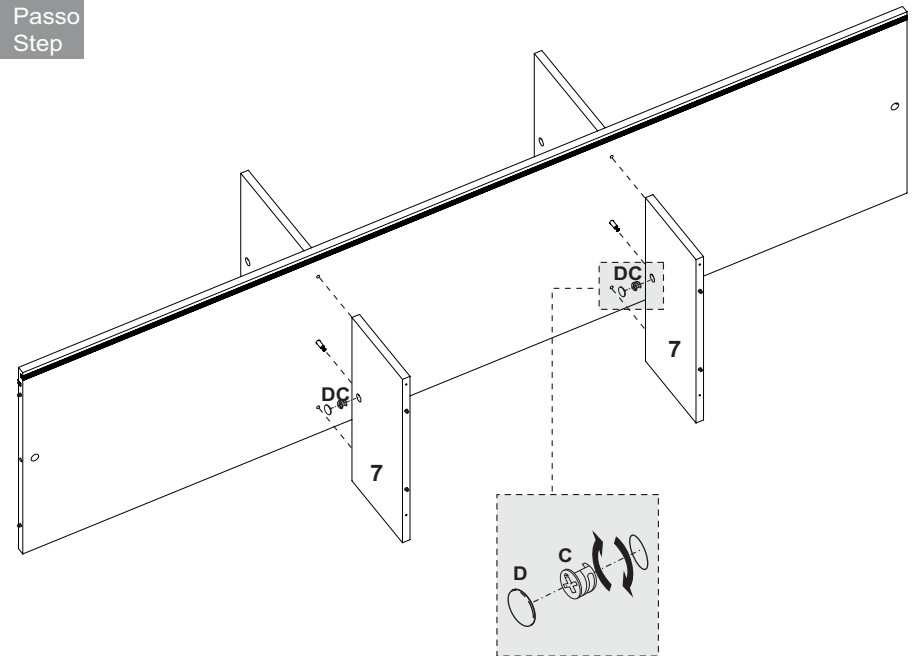


7

2
Passo
Passo
Step

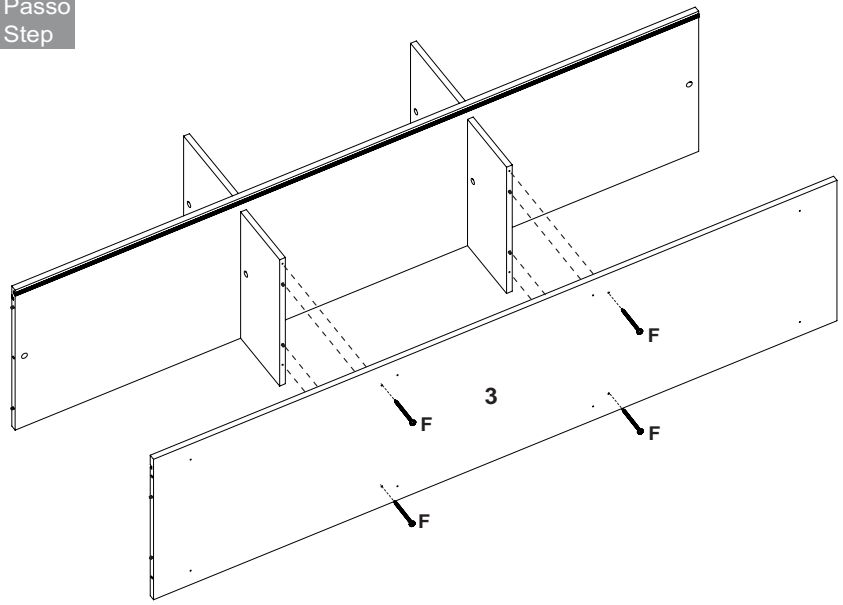


3
Passo
Passo
Step

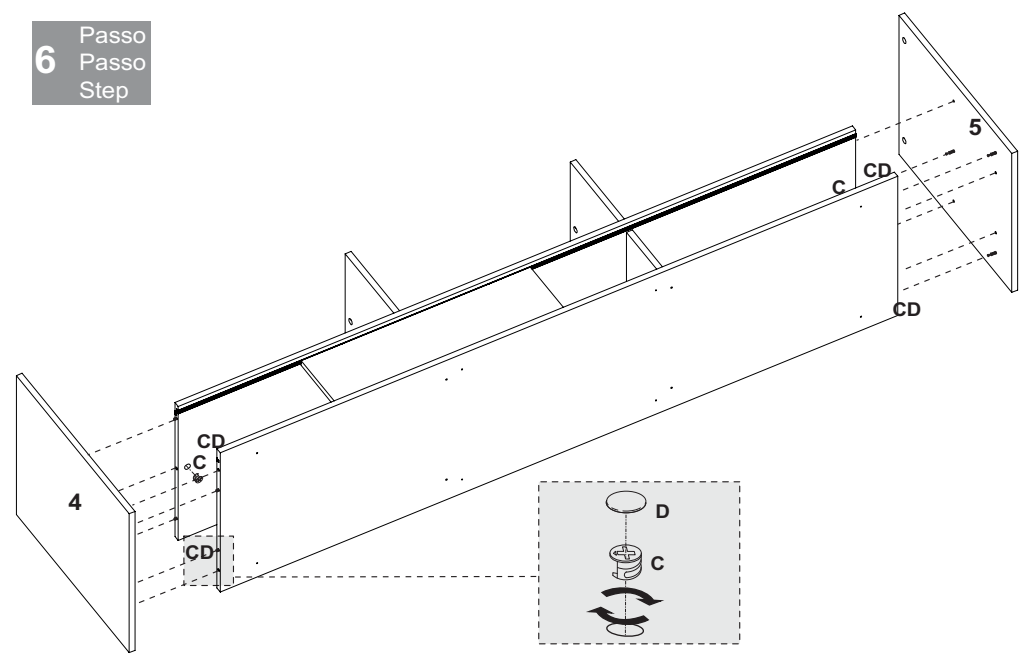


4

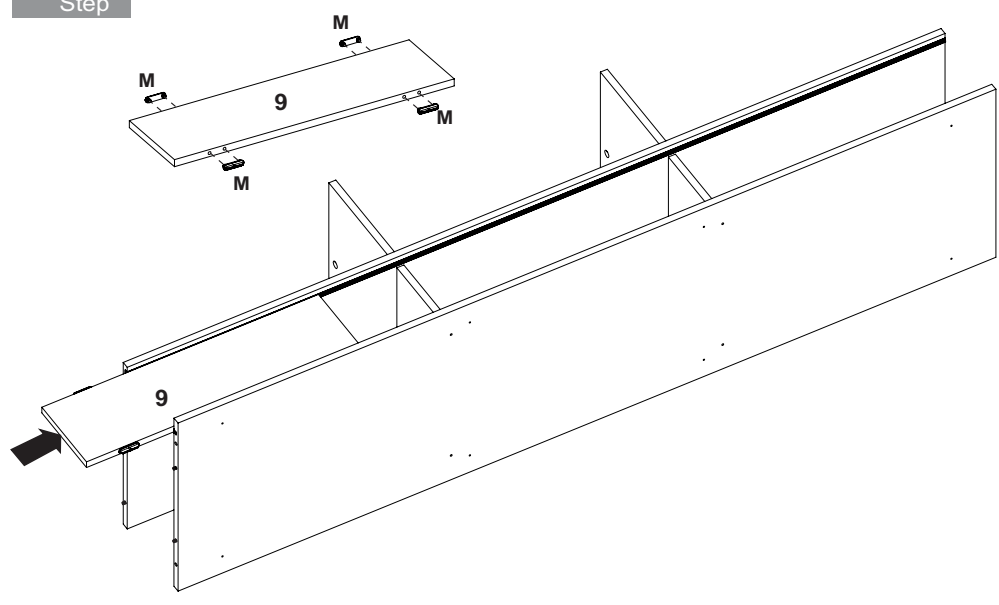
4
Passo
Passo
Step



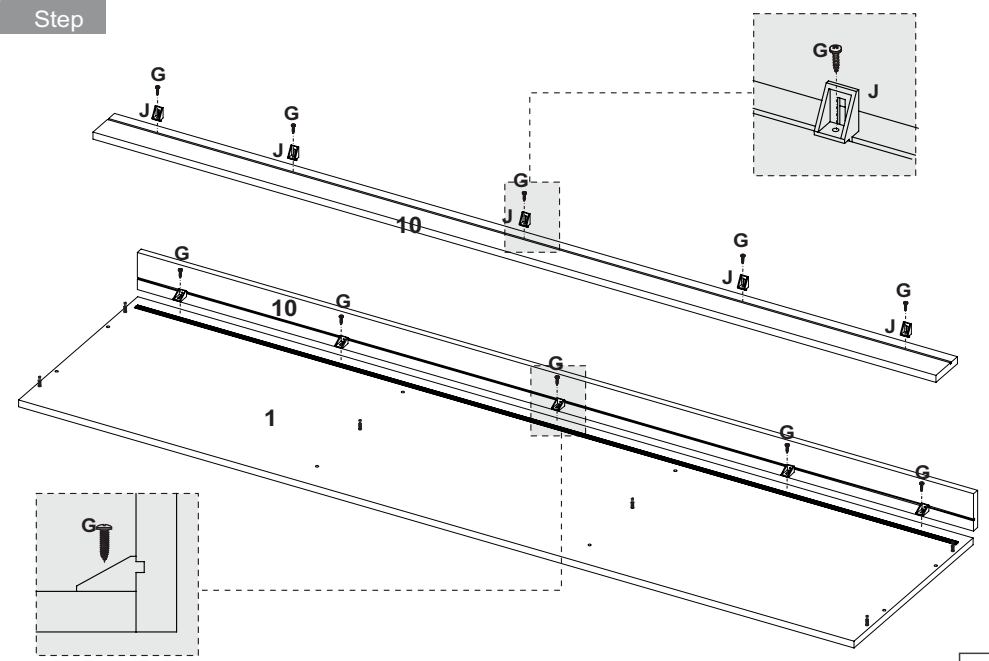
6
Passo
Passo
Step



5
Passo
Passo
Step



7
Passo
Passo
Step



5

6