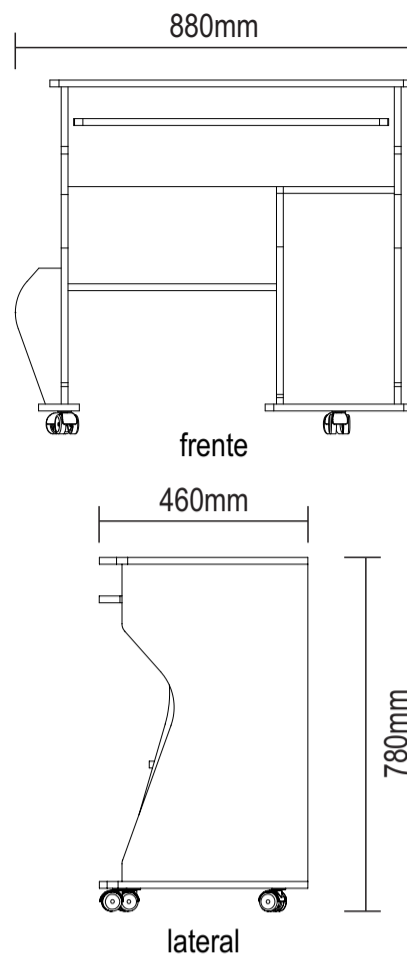


## Rack para Computador 160 II

Rack para Computadora 160 II / 160 II Computer Rack

Versão 1.0 / Versión 1.0 / Version 1.0

www.artely.com.br



### Conservação e Limpeza

Conservación y Limpieza  
Conservation and Cleanness

Não expor o produto ao sol, altas temperaturas e umidade, não arrastar objetos sobre a superfície do móvel (ex.: TV, DVD, aparelho de som, objetos decorativos...) e mantendo-o em local seco e arejado.

Para a limpeza, utilizar um pano seco e macio. Não é necessário o uso de materiais abrasivos ou álcool.

No exponga el producto a la luz solar, las altas temperaturas y la humedad, no arrastre los objetos a través de la superficie de la unidad (por ejemplo, TV, DVD, equipo de música, objetos de decoración ...) y mantenerlo en un lugar fresco y seco.

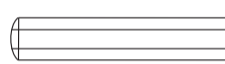
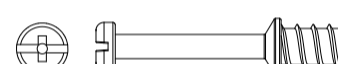
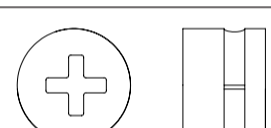

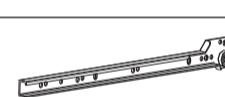
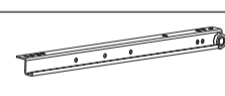
Para la limpieza, utilizar un paño seco y suave. El uso de materiales abrasivos o del alcohol no es necesario.


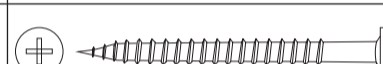

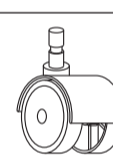
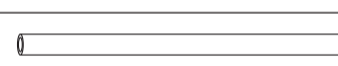

Do not expose the product to sunlight, high temperatures and humidity, do not drag objects across the surface of the unit (eg TV, DVD, stereo, decorative objects ...) and keeping it in a cool dry place.

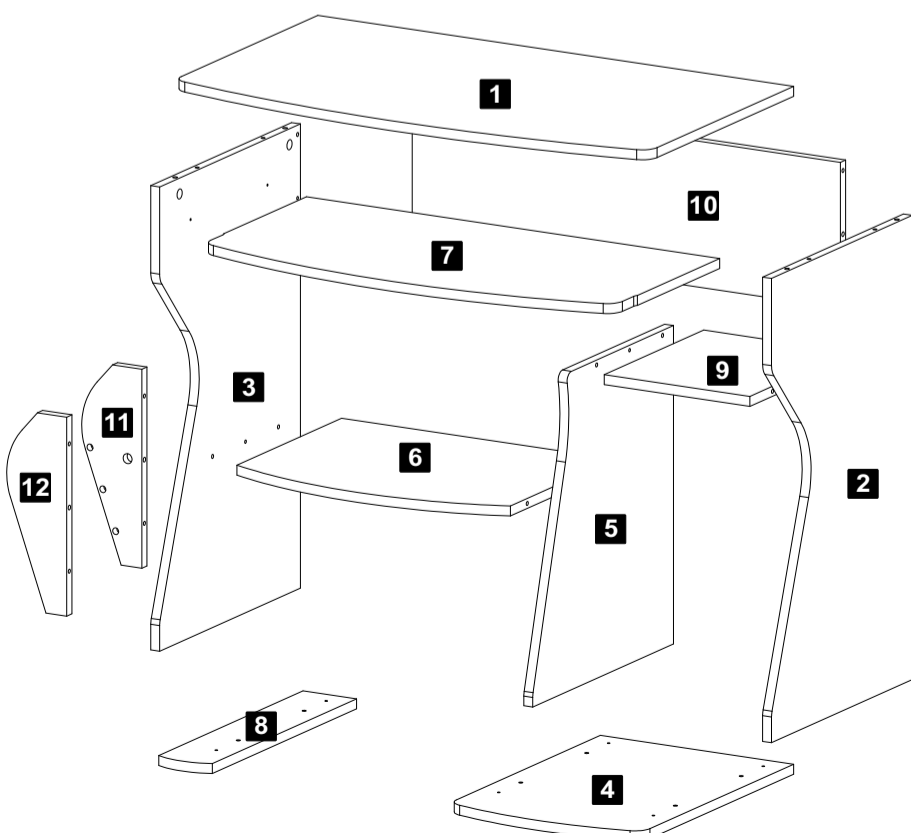
For cleaning, use a dry and soft cloth. Do not use abrasive materials or alcohol.



### Lista de Materiais Lista de Materiales/ Hardware List

<b>A</b>		Cavilha	<b>26</b>
<b>B</b>		Minifix	<b>12</b>
<b>C</b>		Tambor	<b>12</b>
<b>D</b>		Tapa Furo Adesivo	<b>6</b>
<b>E</b>		Corrediça 300mm	<b>2</b>
<b>F</b>		Corrediça 300mm	<b>2</b>

<b>G</b>		Parafuso Ø3,5x12mm CC	<b>8</b>
<b>H</b>		Parafuso Ø3,5x40mm CP	<b>7</b>
<b>I</b>		Bucha para Rodizio	<b>4</b>
<b>J</b>		Rodizio RF 40	<b>4</b>
<b>K</b>		Cano Ø10x290mm	<b>3</b>
<b>L</b>		Cola	<b>1</b>



#### Descrição

- 1-Tampo (800x460x15mm)
- 2-Lateral direita (700x410x15mm)
- 3-Lateral esquerda (700x410x15mm)
- 4-Base direita (325x460x15mm)
- 5-Divisão (480x410x15mm)
- 6-Prateleira esquerda (460x350x15mm)
- 7-Prateleira teclado (695x350x15mm)
- 8-Base esquerda (430x90x15mm)
- 9-Prateleira direita (290x245x15mm)
- 10-Traseira (720x220x15mm)
- 11-Aba esquerda (300x101x15mm)
- 12-Aba esquerda (300x101x15mm)

#### Descripción

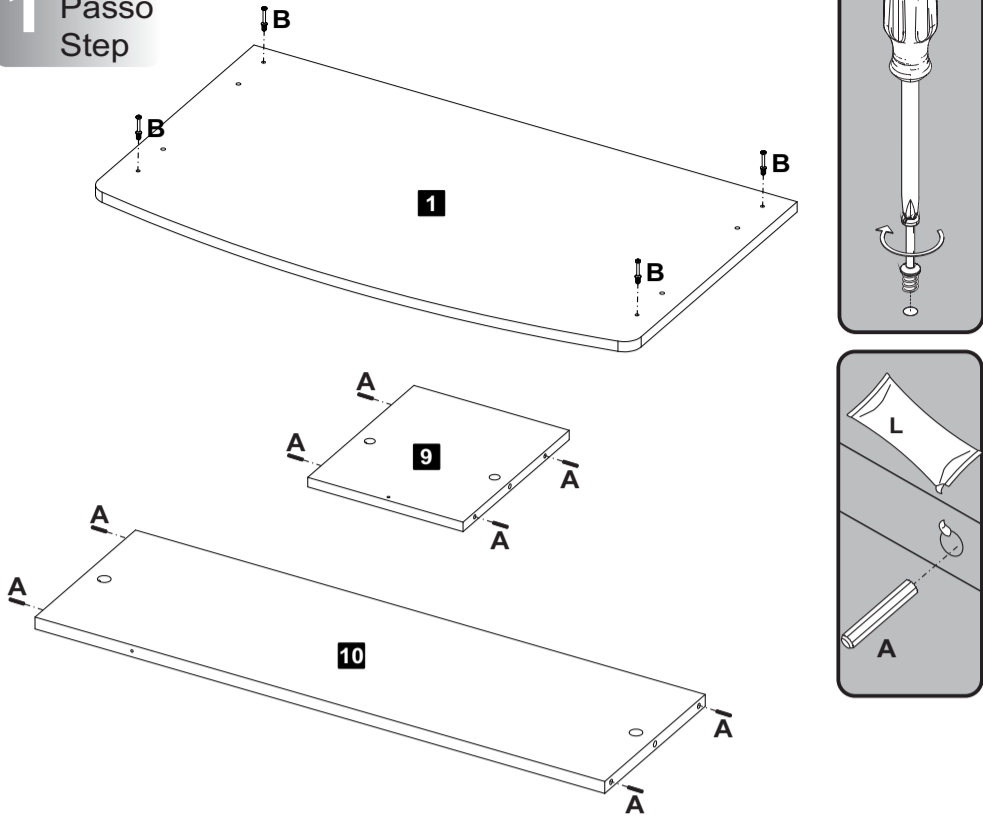
- 1-Tapa
- 2-Lateral derecha
- 3-Lateral izquierda
- 4-Base derecha
- 5-Partición
- 6-Anaquele izquierda
- 7-Anaquele teclado
- 8-Base izquierda
- 9-Anaquele derecha
- 10-Trasera
- 11-Ala izquierda
- 12-Ala derecha

#### Description

- 1-Top
- 2-Right side
- 3-Left side
- 4-Right base
- 5-Partition
- 6-Left shelf
- 7-Keyboard shelf
- 8-Left base
- 9-Right shelf
- 10-Back
- 11-Back border
- 12-Left border

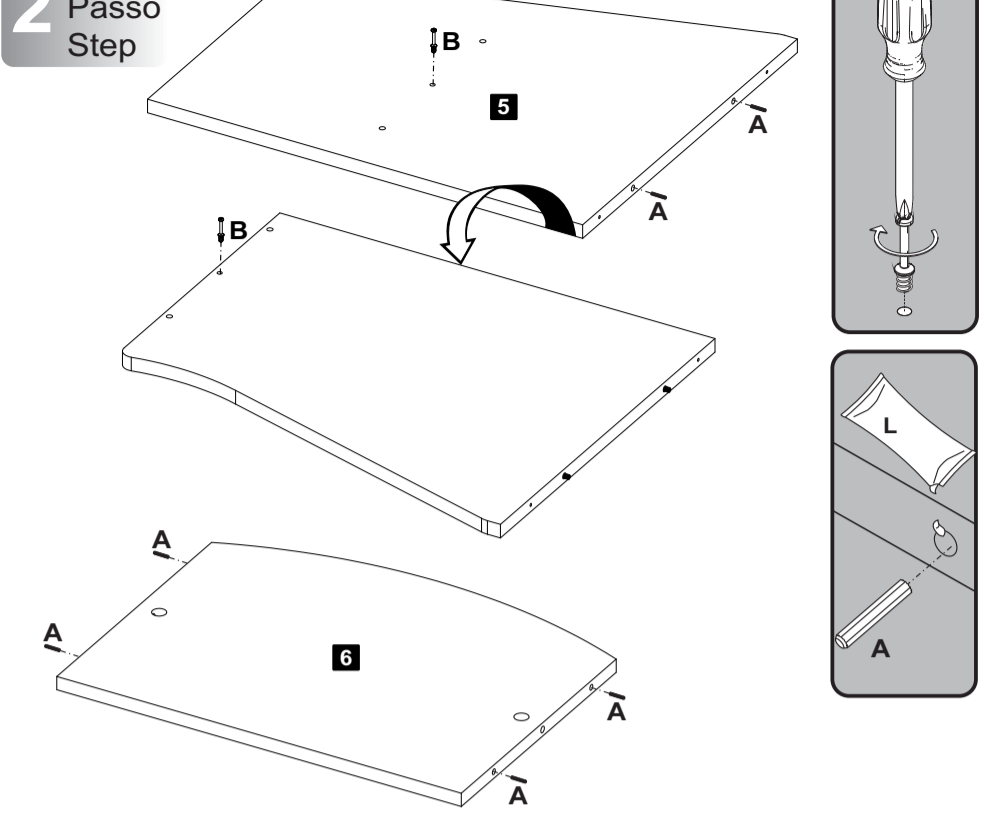
Assista ao vídeo com dicas de montagem em nosso site: [www.artely.com.br](http://www.artely.com.br)

**1** Passo  
Passo  
Step



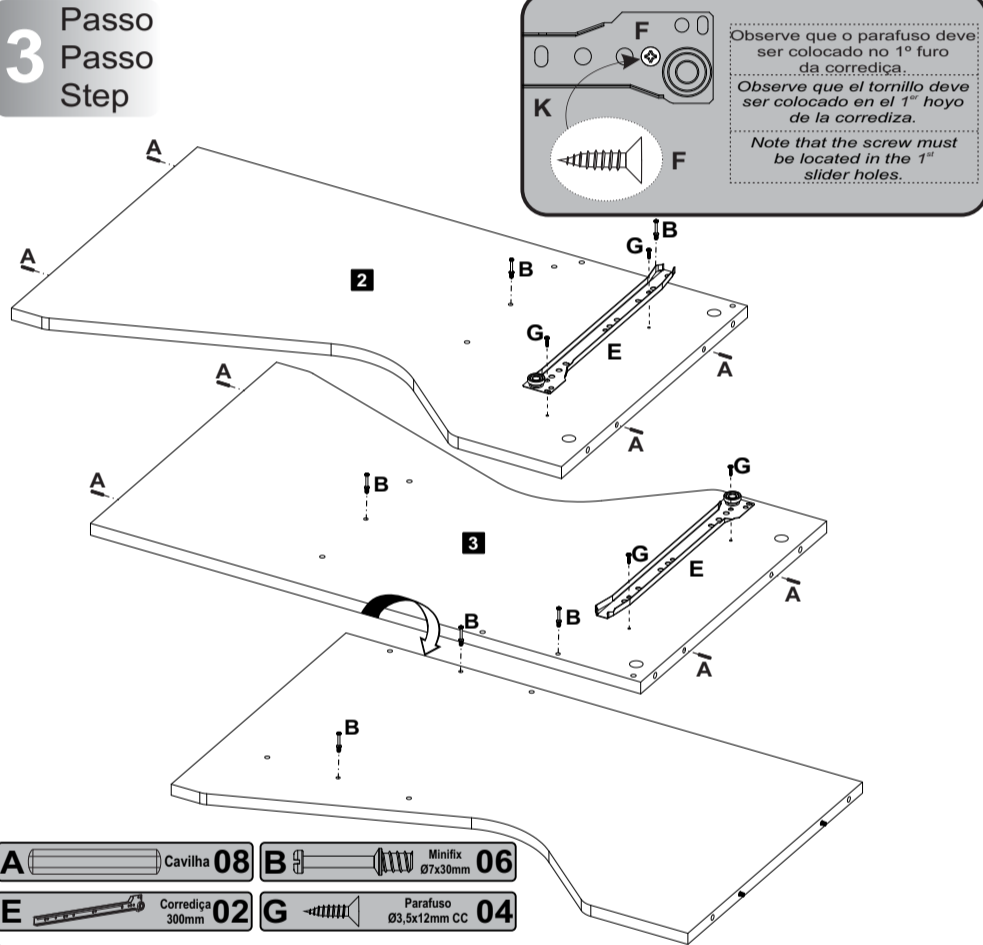
**A** Cavilha 08 **B** Minifix Ø7x30mm 04

**2** Passo  
Passo  
Step



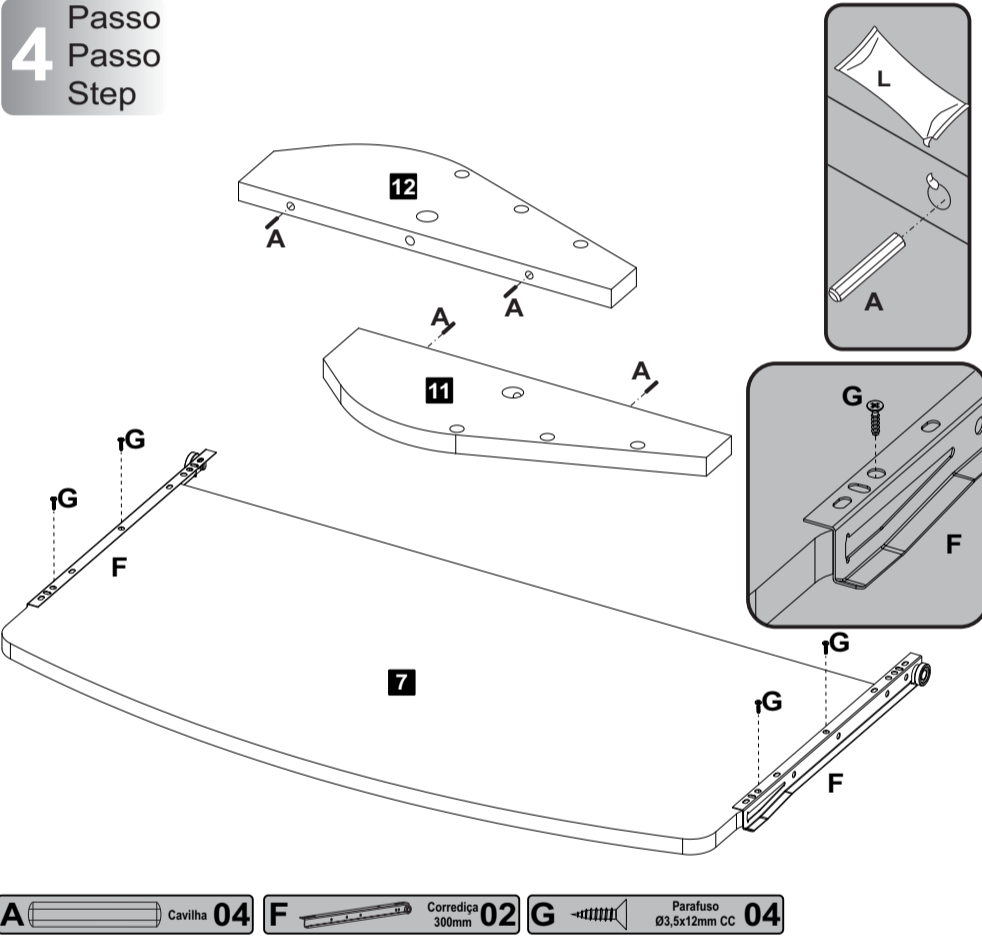
**A** Cavilha 06 **B** Minifix Ø7x30mm 02

**3** Passo  
Passo  
Step



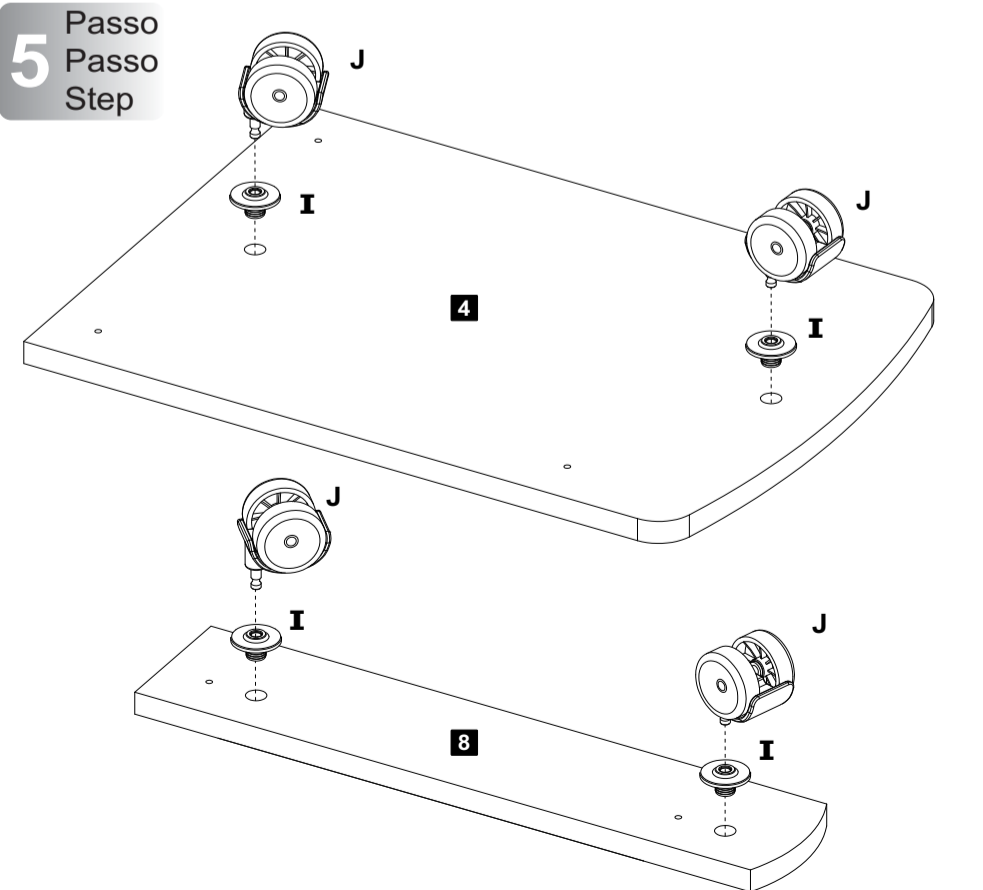
**A** Cavilha 08 **B** Minifix Ø7x30mm 06  
**E** Corredeira 300mm 02 **G** Parafuso Ø3,5x12mm CC 04

**4** Passo  
Passo  
Step



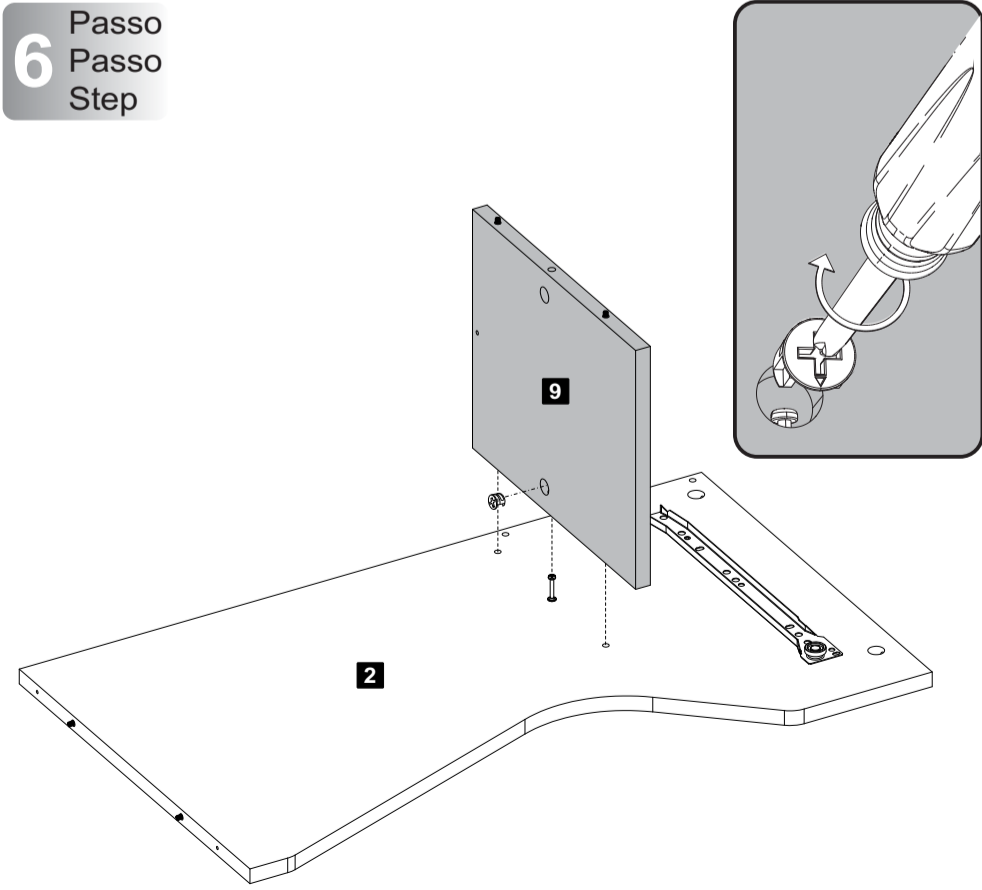
**A** Cavilha 04 **F** Corredeira 300mm 02 **G** Parafuso Ø3,5x12mm CC 04

**5** Passo  
Passo  
Step



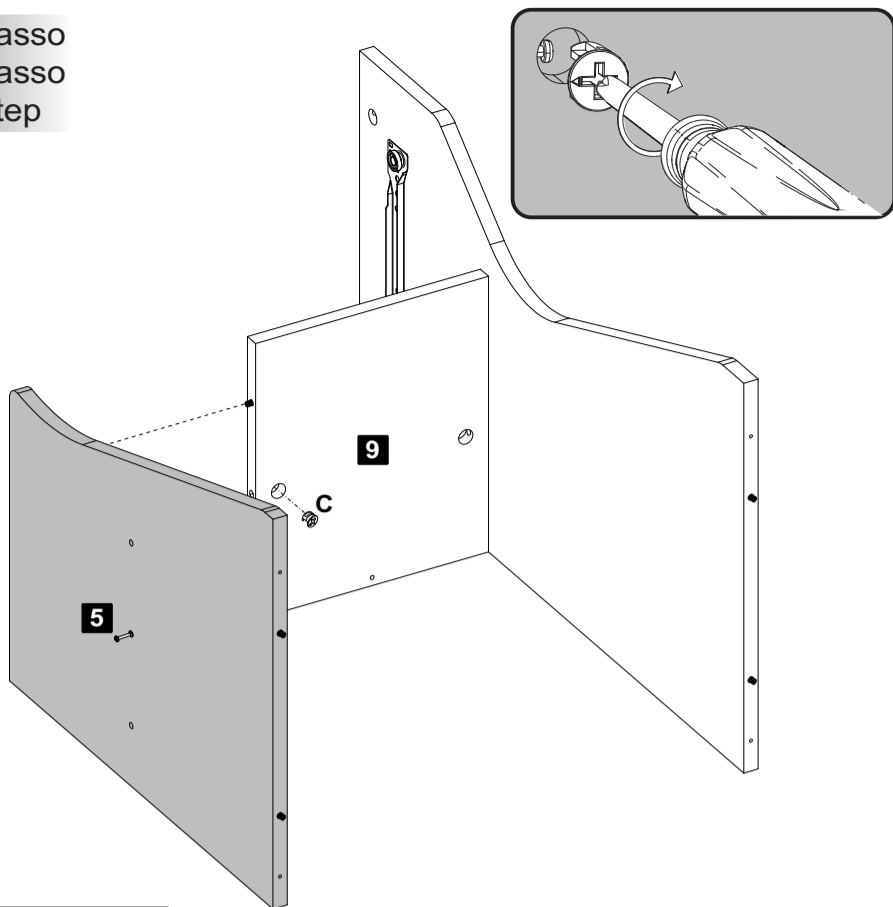
**I** Bucha para Rodizio 04 **J** Rodizio RF 40 04

**6** Passo  
Passo  
Step



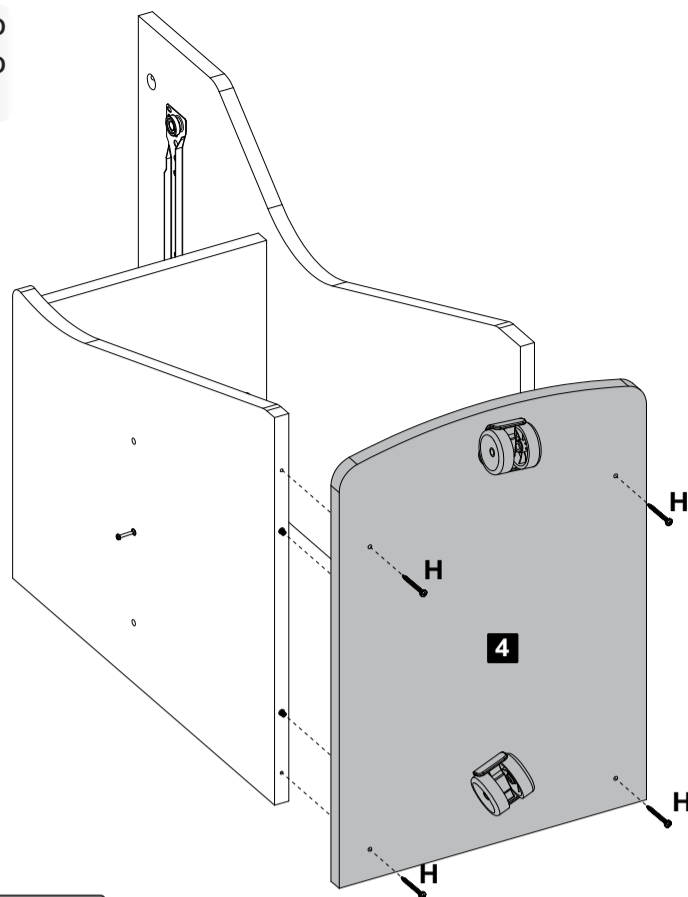
**C** Tambor 01

7  
Passo  
Passo  
Step



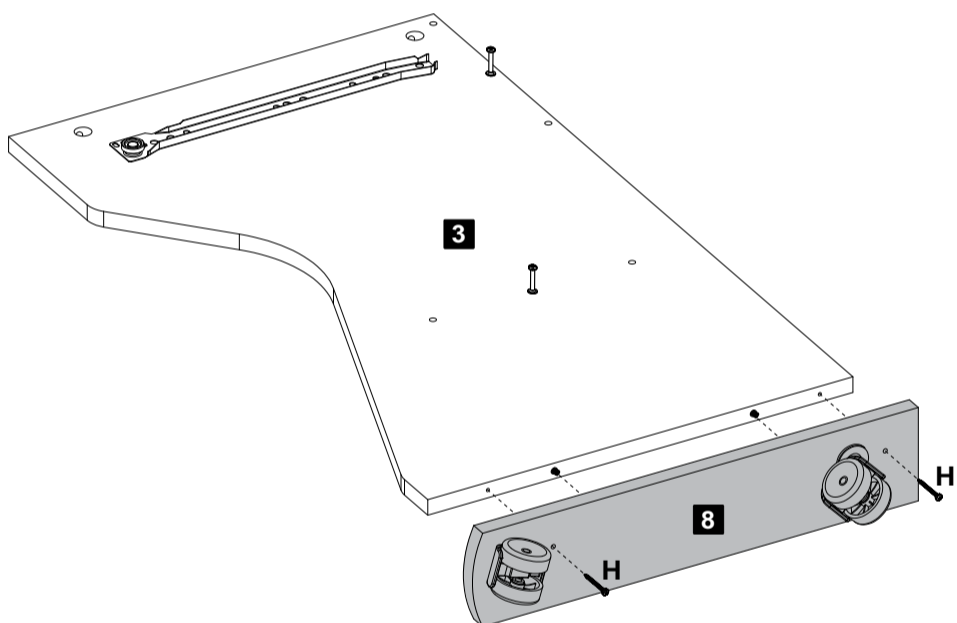
C  Tambor 01

8  
Passo  
Passo  
Step



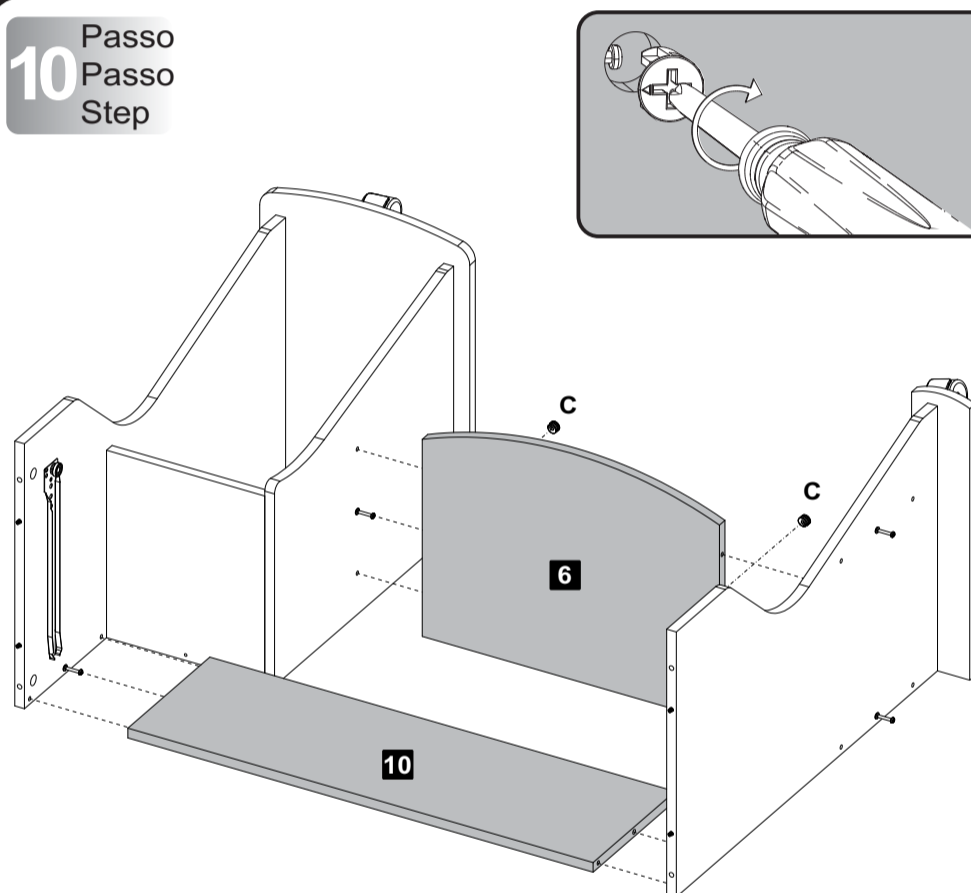
H  Parafuso Ø3,5x40mm CP 04

9  
Passo  
Passo  
Step



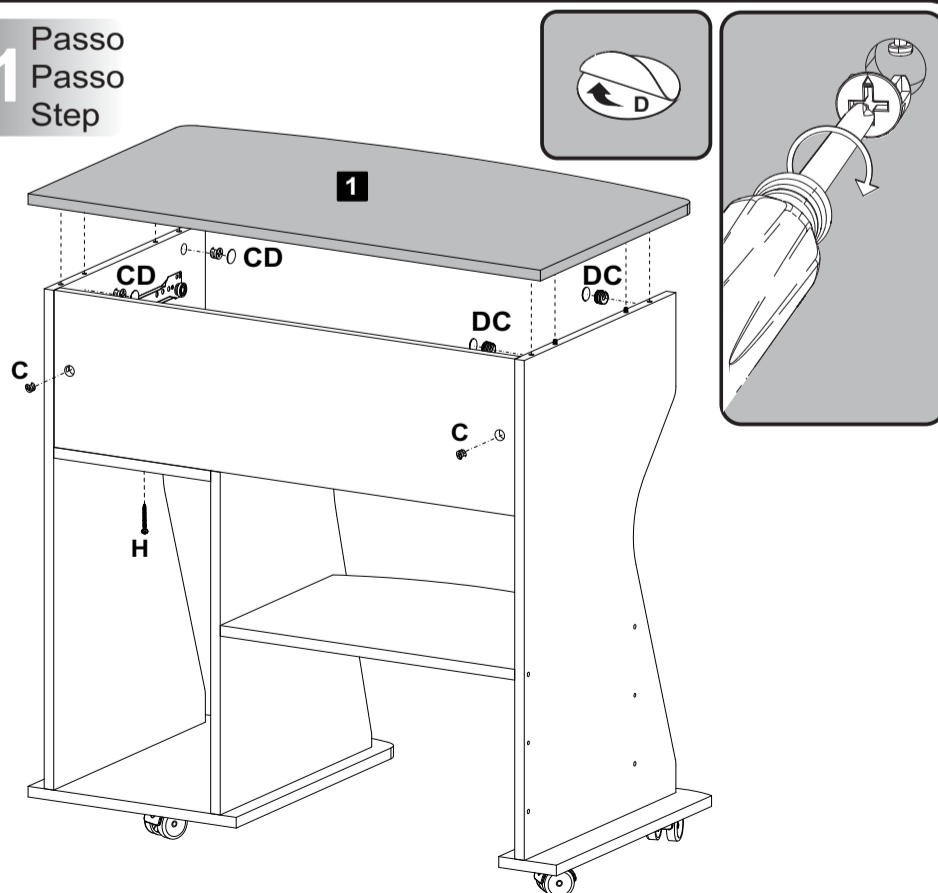
H  Parafuso Ø3,5x40mm CP 04

10  
Passo  
Passo  
Step



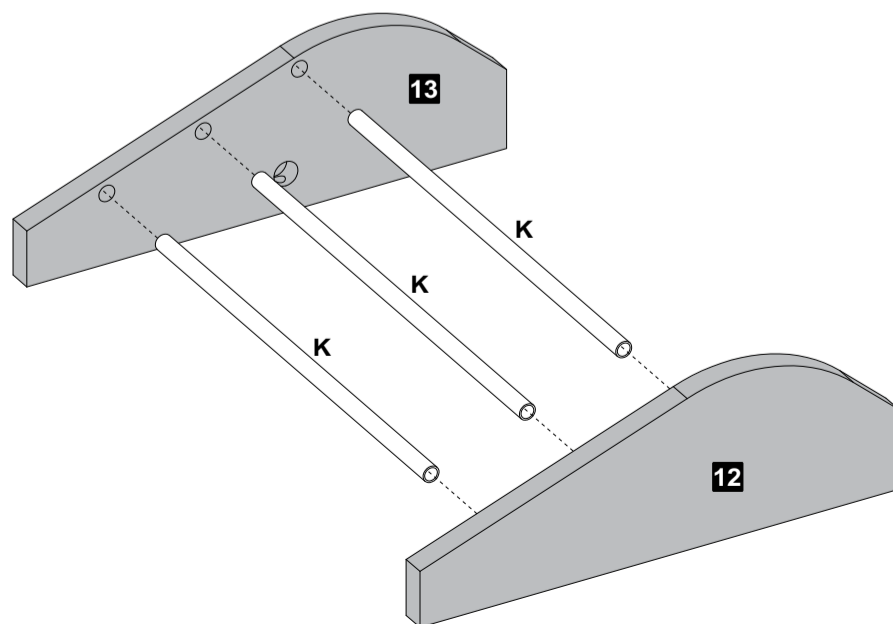
C  Tambor 02


11  
Passo  
Passo  
Step



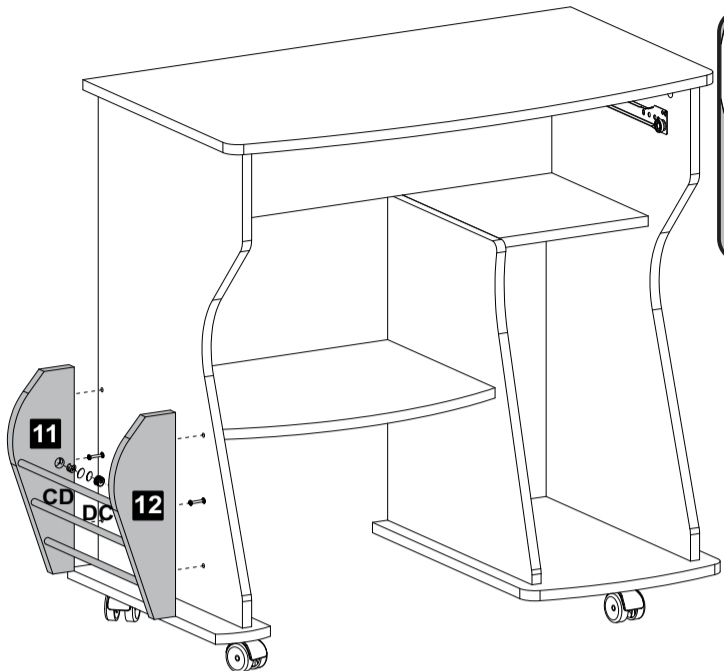
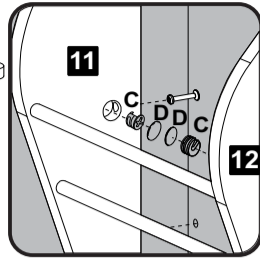
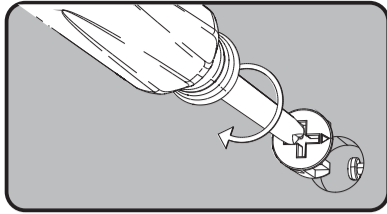
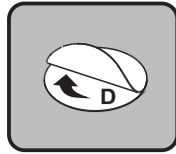
C  Tambor 06 D  Tapa Furo Adesivo 04 H  Parafuso Ø3,5x40mm CP 01

12  
Passo  
Passo  
Step



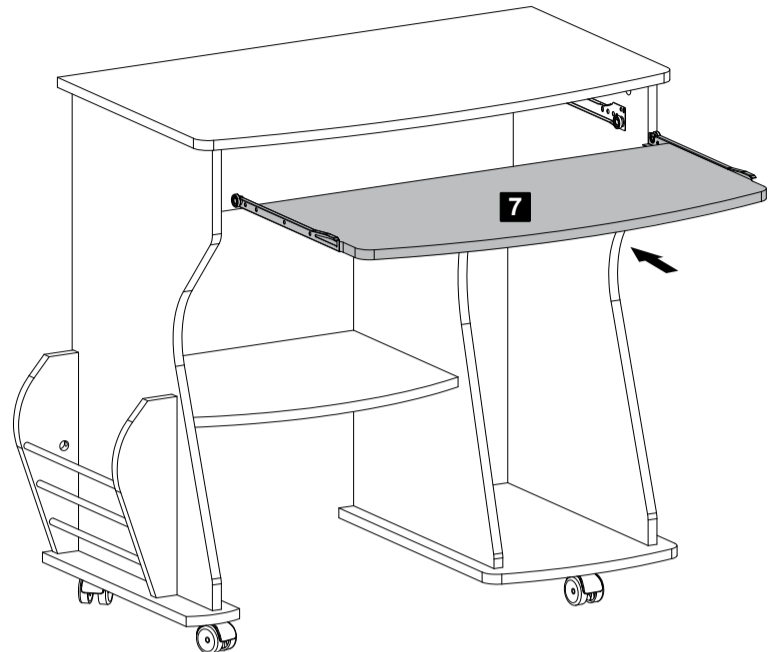
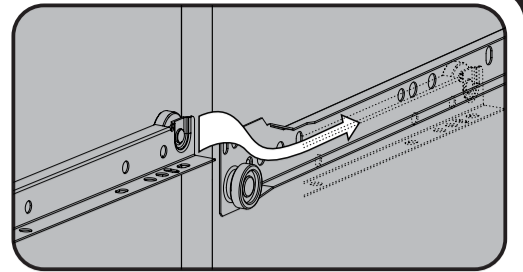
K  Cano Ø10x290mm 03

13 Passo  
Passo  
Step



C  Tambor 02 D  Tapa Furo Adesivo 02

14 Passo  
Passo  
Step



## Garantia

Este certificado de Garantia é uma vantagem adicional oferecida ao consumidor, porém para que o mesmo tenha validade é imprescindível que seja apresentada a NOTA FISCAL de compra do produto.

Com este produto, a **Artely** tem como objetivo atender plenamente o proprietário-consumidor, proporcionando a garantia na forma aqui estabelecida, pelo período de três meses a partir da data da nota fiscal de compra. A **Artely** restringe a sua responsabilidade à substituição gratuita das peças defeituosas, em caso de defeitos ou avarias devidamente constatados como sendo de fabricação, durante a vigência desta garantia.

A **Artely** declara a garantia nula e sem efeito se o produto for alterado, adulterado, molhado ou consertado e ainda pela prática de montagem inadequada. Também será considerada nula em casos de força maior, como aqueles causados por agentes da Natureza (chuvas, incêndios, excesso de umidade...) e eventos externos como objetos arrastados sobre a superfície do móvel (ex.: TV, DVD, aparelho de som, objetos decorativos...).

Para exercer seus direitos de comprador é importante que antes de montar seu produto você leia com atenção as instruções de cada passo do manual de montagem que acompanha o móvel.

Caso o produto não esteja em conformidade, entre em contato com a loja onde efetuou a compra ou com o nosso Serviço de Atendimento ao Cliente através do e-mail [assistencia@artely.com.br](mailto:assistencia@artely.com.br) ou pelo fone 41 3381 5000 e faça sua reclamação, apontando os defeitos técnicos observados, que teremos o maior prazer em atendê-lo. Para agilizar o seu atendimento, tenha sempre em mãos o manual de montagem com os respectivos números das peças defeituosas, conforme descritas no manual.

  
Nº 1 em Complementos

ARTELY MÓVEIS LTDA  
ALAMEDA ARPO, 2333  
CEP / ZIP CODE: 83010-290  
SAO JOSÉ DOS PINHAIS  
CURITIBA - PR - BRASIL  
Fone / Fax: 41 3381-5000  
Phone Number: 55 41 3381-5000  
e-mail: [artely@artely.com.br](mailto:artely@artely.com.br)  
[www.artely.com.br](http://www.artely.com.br)