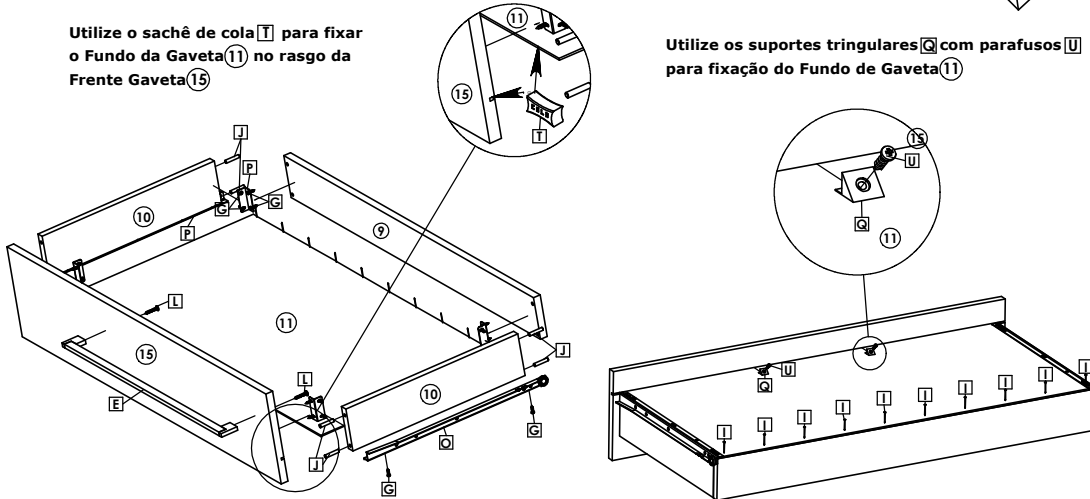


ATENÇÃO!
Os Distanciadores Frontal (com fita de borda) e Traseiro (sem fita de borda) possuem uma marcação no topo indicando que este lado deve estar para cima na montagem do produto.

Utilize o sachê de cola **T** para fixar o Fundo da Gaveta **11** no rasgo da Frente Gaveta **15**

Utilize os suportes triangulares **Q** com parafusos **U** para fixação do Fundo de Gaveta **11**



Peça Pieza	Cod. Champ	Cod. Vítreo	Cod. Nature	Cod. Teka	Descrição	Description	Descripción	Qtde Qty	Compr Length Largo	Larg. Widht Ancho	Esp. Tick. Esp.
1	P11612	P11592	P11600	P12553	Tampo Superior	Top Cover	Tapa Superior	1	965	485	15
2	P12243	P12241	P12242	P12554	Lateral Direita	Right Side	Lateral Derecha	1	848	480	15
3	P12240	P12238	P12239	P12560	Lateral Esquerda	Left Side	Lateral Izquierda	1	848	480	15
4	P12251	P12249	P12250	P12556	Travessa Inf. Frontal	Front Bottom Shelf	Marco Inf. Frontal	1	929	95	15
5	P12244	P12244	P12244	P12244	Travessa Inf. Traseira	Back Bottom Shelf	Marco Inf. Traseiro	1	929	95	15
6	P11617	P11593	P11605	P12559	Travessa Sup. Frontal	Front Top Shelf	Marco Sup. Frontal	1	929	65	15
7	P11594	P11594	P11594	P11594	Travessa Traseira	Back Shelf	Marco Sup. Traseiro	2	929	65	15
8	P12247	P12245	P12246	P12558	Distanciador Frontal	Front Spacer	Espaçador Traseiro	2	688	70	25
9	P11615	P11598	P11603	P11615	Traseiro Gaveta	Drawer Back	Traseiro Cajón	4	855,5	88	15
10	P10604	P11599	P11607	P10604	Lateral Gaveta	Drawer Side	Lateral Cajón	8	385	88	15
11	P11619	P11619	P11619	P11619	Fundo Gaveta	Drawer Bottom Panel	Fondo Cajón	4	853,5	406	2,5
12	P11591	P11591	P11591	P11591	Fundo	Back Panel	Fondo	2	949	411,5	2,5
13	P12248	P12248	P12248	P12248	Distanciador Traseiro	Back Spacer	Espaçador Traseiro	2	688	70	25
14	P11964	P11964	P11964	P11964	Divisão Pé	Division	Division	1	366	88	15

Peça Pieza	Cod.	Descrição	Description	Descripción	Qtde Qty	Compr Length Largo	Larg. Widht Ancho	Esp. Tickessor
4071 - Cômoda Sensys Champagne c Demolição								
15	P11621	Frente Gaveta	Drawer Front	Frente Cajón	4	887,5	189	15
4064 - Cômoda Sensys Vítreo c Avelã								
15	P11590	Frente Gaveta	Drawer Front	Frente Cajón	4	887,5	189	15
4308 - Cômoda Sensys Tka Sensitive c Demolição								
15	P11621	Frente Gaveta	Drawer Front	Frente Cajón	4	887,5	189	15
4068 - Cômoda Sensys Nature c Avelã								
15	P11590	Frente Gaveta	Drawer Front	Frente Cajón	4	887,5	189	15
4069 - Cômoda Sensys Nature c Pecan								
15	P11609	Frente Gaveta	Drawer Front	Frente Cajón	4	887,5	189	15
4234 - Cômoda Sensys Pecan c Avelã								
15	P11590	Frente Gaveta	Drawer Front	Frente Cajón	4	887,5	189	15
4266 - Cômoda Sensys Vítreo Teka Sensitive								
15	P12461	Frente Gaveta	Drawer Front	Frente Cajón	4	887,5	189	15
4267 - Cômoda Sensys Teka Sensitive Teka Sensitive								
15	P12461	Frente Gaveta	Drawer Front	Frente Cajón	4	887,5	189	15

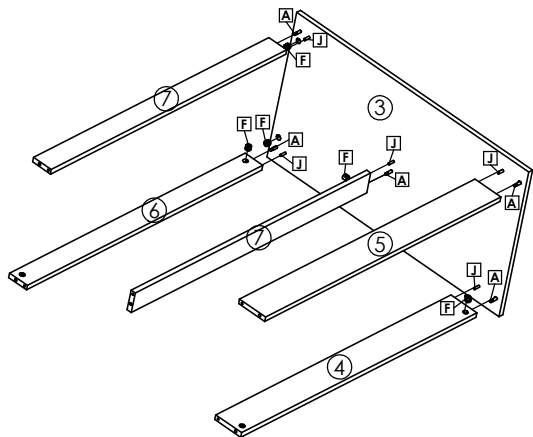
Cod. Qnt.						
A	B	C	D	E	F	G
14	12	16	8	4	14	84
Parafuso Minifix 25679	Parafuso 4x35 CF 29815	Parafuso 6x12 22396	Parafuso 4x14 CC (Parafuso Segurança Corredizas) 25673	Puxador Citrino 512mm 24904	Tambor Minifix 22388	Parafuso 3,5x14 CP 25736
H	I	J	L	M	N	O
1	76	42	8	4	4	4
Perfil H Champ - 31102 Vítreo - 31096 Nature - 31097 Pecan - 31970	Prego 10x10 CC 20179	Cavilha 24603 (6x30)	Parafuso 3,5x30 CF (Puxador) 25673	Corrediza Fêmea Dir. 21611	Corrediza Fêmea Esq. 21611	Corrediza Macho Dir. 21611
P	Q	R	S	T	U	V
4	8	2	4	1	8	16
Corrediza Macho Esq. 21611	Suporte Triangular 30094	Cantoneira Plástica Champ - 27097 Vítreo - 30772 Nature - 31075 Pecan - 32013	Sapata Plástica Champ - 25680 Vítreo - 30814 Nature - 31077 Pecan - 32014	Sachê de Cola 20g 25676	Parafuso 3,5x16 CP 25672	Cantoneira Aço 32846



Cômoda Sensys/ Chest of Drawers / Comoda Sensys

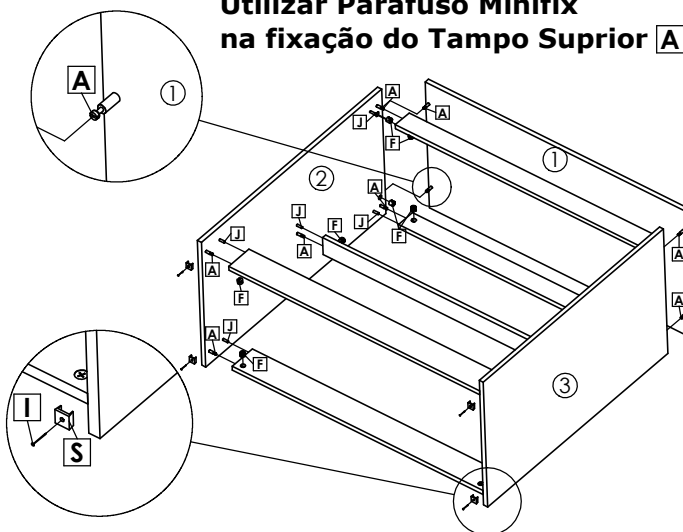
1º Passo / Step / Paso

Utilizar Parafuso Minifix e Cavilha na fixação das Travessas, ④, ⑤, ⑥ e ⑦.



2º Passo / Step / Paso

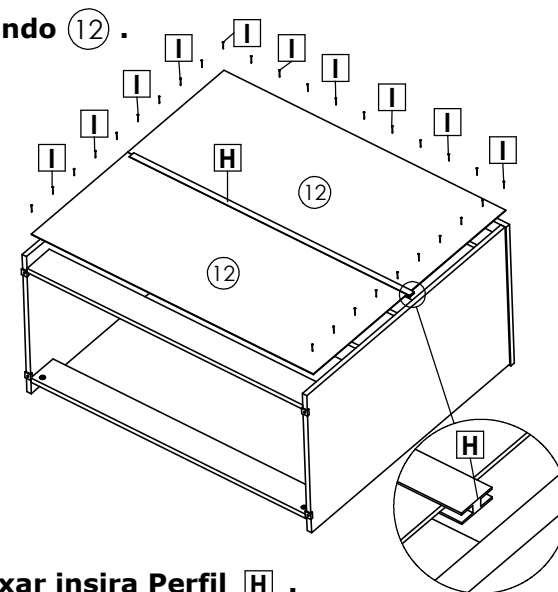
Utilizar Parafuso Minifix na fixação do Tampo Superior A.



Fixar Sapata S com Prego I.

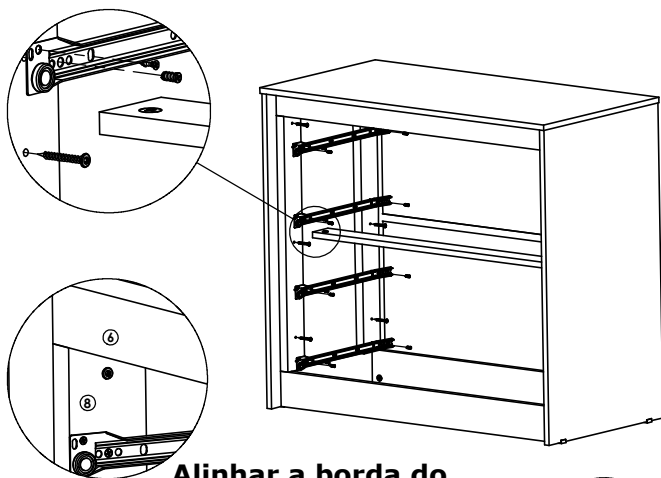
3º Passo / Step / Paso

Utilizar prego I na fixação do fundo ⑫.



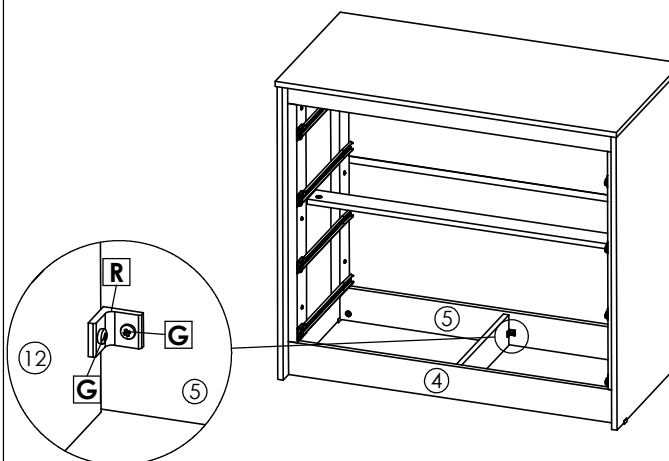
Após Fixar insira Perfil H.

4º Passo / Step / Paso



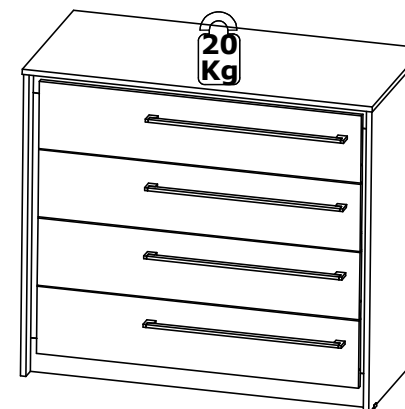
Alinhar a borda do Distanciador Frontal ⑧, com a face da travessa superior ⑥ e inferior ④.

5º Passo / Step / Paso (Peso Suportado)



Fixar a divisão pé ⑭ nas travessas inferiores ④ e ⑤.

6º Passo / Step / Paso



Peso suportado por cada gaveta=

5 Kg