

Roupeiro Absolut Plus Nature

Peça / Piece / Pieza	Cod.	Descrição	Description	Descripción	Qtde Qty Cant	Compr Length Largo	Larg. Widht Ancho	Esp. Thickness Espesor
1	P11705	Lateral Esq.	Left Side Panel	Lateral Izquierda	1	2330	528	15
2	P11709	Lateral Dir.	Right Side Panel	Lateral Derecha	1	2330	528	15
3	P11715	Divisão Direita	Right Division	Division Derecha	2	2280	528	15
4	P11711	Divisão Esquerda	Left Division	Division Izquierda	2	2280	528	15
5	P10711	Divisão Calceiro	Division	Division	1	753	528	15
6	P11707	Frente Pé	Frontal Botton Frame	Zocalo Frontal	2	306	88,5	15
7	P11717	Frente Pé	Frontal Botton Frame	Zocalo Frontal	1	430	88,5	15
8	P11719	Frente Pé	Frontal Botton Frame	Zocalo Frontal	2	873	88,5	15
9	P1314	Traseiro Pé	Back Botton Frame	Zocalo Traseiro	2	873	88,5	15
10	P1356	Traseiro Pé	Back Botton Frame	Zocalo Traseiro	1	430	88,5	15
11	P3557	Traseiro Pé	Back Botton Frame	Zocalo Traseiro	2	306	88,5	15
12	P10707	Tampo Intermediário	Intermediate Top	Tapa Intermediária	2	306	448	15
13	P10106	Tampo Intermediário	Intermediate Top	Tapa Intermediária	1	430	528	15
14	P10795	Tampo Intermediário	Intermediate Top	Tapa Intermediária	2	873	528	15
15	P10107	Tampo Superior / Inferior	Inf/Sup Top	Tapa Inf/Sup	2	430	528	15
16	p9599	Tampo Inferior / Superior	Inf/Sup Top	Tapa Inf/Sup	3	873	528	15
17	P11713	Tampo Superior (1 lado sem pintura)	Top (One Side Unpainted)	Tapa (Un lado sin Pintura)	2	306	528	15
18	P10794	Tampo Superior Gaveta (1 lado sem pintura)	Drawer Superior Top	Tapa superior del cajón	2	306	448	15
19	P10705	Tampo Calceiro Menor	Top	Tapa	1	448	528	15
20	P10708	Tampo Calceiro Maior	Top	Tapa	1	873	400	15
21	P10903	Tampo Inferior Calceiro	Top	Tapa	1	873	400	15
22	P10704	Tampo Lateral Calceiro	Top side	Tapa lateral	1	430	528	15
23	P10110	Prateleira	Shelf	Repisa	4	306	448	15
24	P10105	Prateleira	Shelf	Repisa	3	430	528	15
25	P10714	Distanciador	Spacer	Espaçador	8	627	70	15
26	P10601	Fundo Roupeiro	Back Panel	Fondo	2	2190	890	2,5
27	P10905	Fundo Roupeiro	Back Panel	Fondo	2	2190	320	2,5
28	P10906	Fundo Roupeiro	Back Panel	Fondo	1	2190	445	2,5
29	P10716	Traseiro Gaveta	Drawer Back	Traseiro Cajón	8	251	88	15
30	P10116	Fundo Gaveta	Drawer Back	Fondo Cajón	8	249	406	2,5
31	P10604	Lateral Gaveta	Drawer Side	Lateral Cajón	16	385	88	15
32	P11703	Moldura Superior	Top Frame	Marco Superior	2	1439	55,5	15

Cod. Qnt.

A 24	B 32	C 48	D 72	E 65	F 32	G 191	H 120	I 20
Parafuso 3,5x12 CP (P/ Suporte Cabideiro) 25671	Paraf. Corrediça 6x12 22396	Parafuso Minifix 25679	Tambor Minifix 22388	Cavilha 24603 (6x30)	Cantoneira Plástica 27097	Prego 10x10 CC 20179	Parafuso 4x14 CC 25673	Cavilha 20043 (8x30)
J 26	K 22	L 20	M 22	N 6	O 64	P 12	Q 8	R 28
Calço p/ Dobradiça 23273	Parafuso Soberbio 7x40 PH 10 25691	Dobradiça Baixa 23271	Tampa Soberbio 26558 - Champ 31078 - Nature	Dobradiça Alta 23272	Presilha Fundo 24099	Sapata Plástica 30814	Suporte Cabideiro 20039	Suporte Prateleira 25681
S 44	T 20	U 16	V 12	W 5	X 8	Y 3	Z 10	AA 8
Tampa Tambor 25682 - Champ	Parafuso 3,5x30 CF 25700	Parafuso 4x25 CF 20244	Minifix Haste Dupla 25675	Puxador Citrino 512mm 24904	Tapa Furo 8mm 30209 - Champ 31314 - Nature	Cabideiro Oblongo 20115	Puxador Ponto Esmeralda 29107	Corrediça Macho Esq. 23679
AB 8	AC 8	AD 8	AE 2	AF 6	AG 1	AH 120	AI 1	AJ 12
Corrediça Macho Dir. 23679	Corrediça Fêmea Esq. 23679	Corrediça Fêmea Dir. 23679	Sachê de Cola 25676	Cantoneira Chapéu 26557	Cabideiro Oblongo 20498	Parafuso 3,5x16 CP 25672	Adesivo Logotipo THB 31363	Tapa Furo 5mm 29900

Roupeiro Absolut Plus 7P Nature c| Pecan

33	P11701	Frente Gaveta Pecan	Drawer Front	Frente del Cajón	8	300	155	15
34	P11693	Porta Nature	Door	Puerta	5	2172	440	15
35	P11698	Porta Pecan	Door	Puerta	2	1532	300	15

Roupeiro Absolut Plus 7P Nature c| Avelã

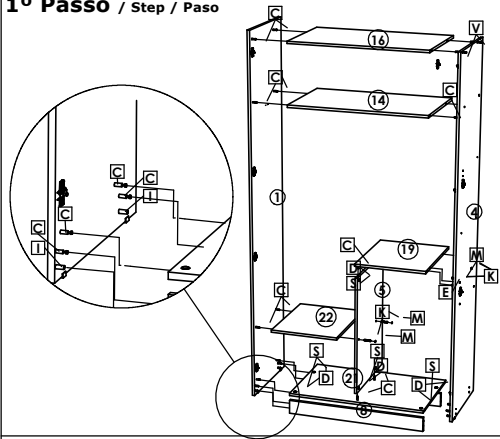
33	P11700	Frente Gaveta Avelã	Drawer Front	Frente del Cajón	8	300	155	15
34	P11693	Porta Nature	Door	Puerta	5	2172	440	15
35	P11697	Porta Avelã	Door	Puerta	2	1532	300	15

Atenção com a cor do acabamento! Em caso de assistência solicitar o código de acordo com a cor da peça

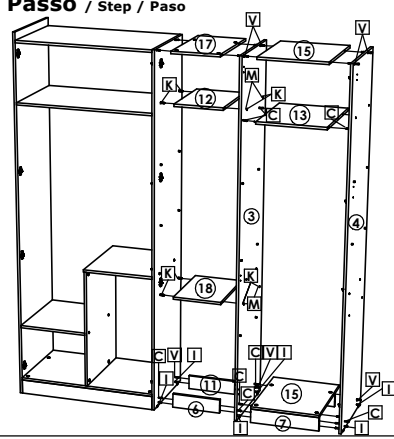
Medidas em mm

Roupeiro Absolut Plus 7 Portas / Wardrobe Absolut Plus 7 Doors / Ropero Absolut Plus 7 Puertas

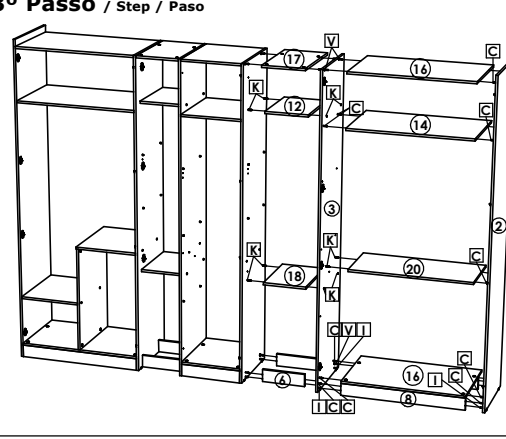
1º Passo / Step / Paso



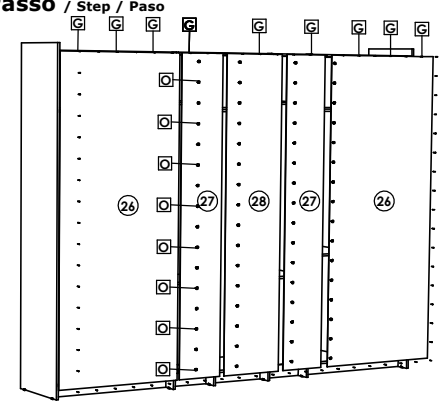
2º Passo / Step / Paso



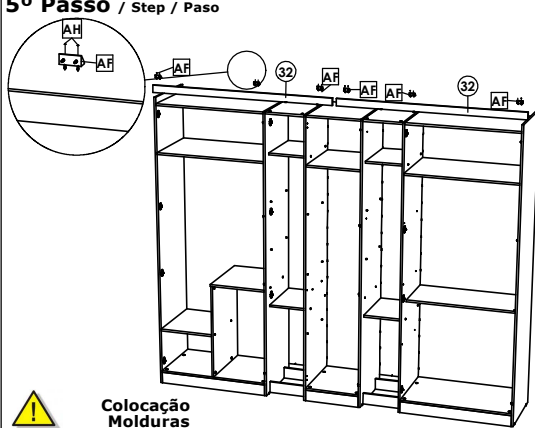
3º Passo / Step / Paso



4º Passo / Step / Paso

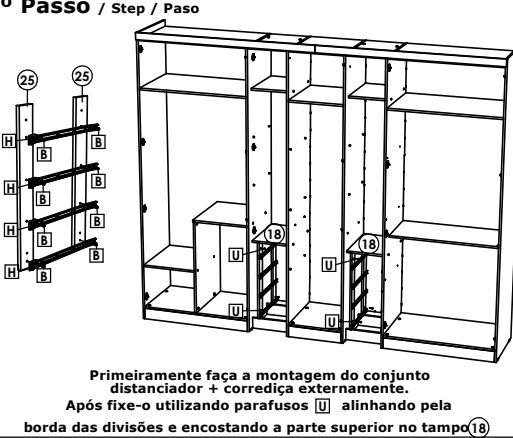


5º Passo / Step / Paso



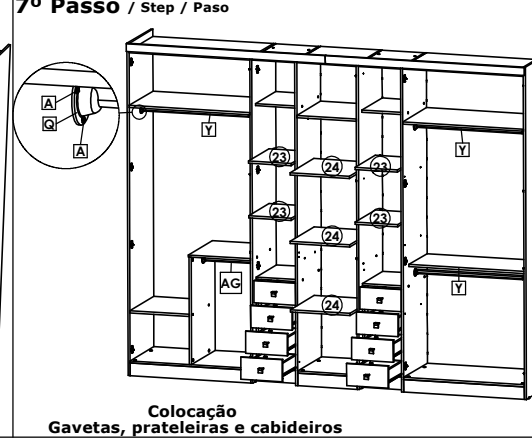
Colocação Molduras

6º Passo / Step / Paso



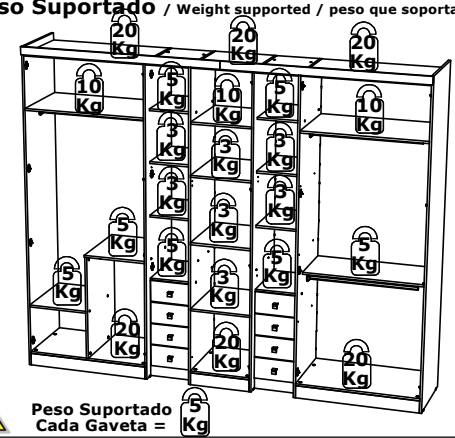
Primeiramente faça a montagem do conjunto distanciador + corredeira externamente. Após fixe-o utilizando parafusos U alinhando pela borda das divisões e encostando a parte superior no tampo (18)

7º Passo / Step / Paso



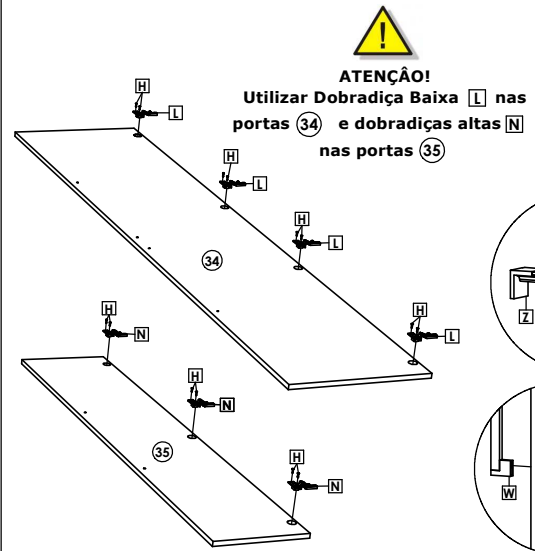
Colocação Gavetas, prateleiras e cabideiros

Peso Suportado / Weight supported / peso que soporta

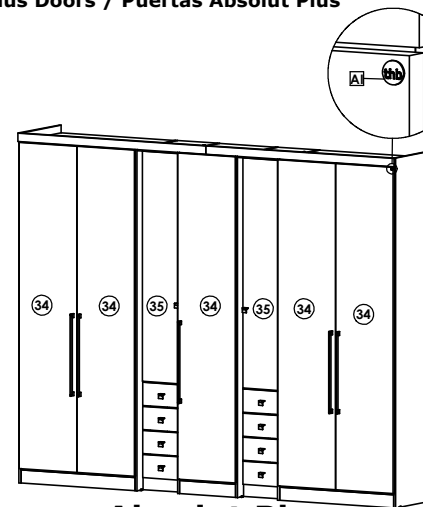
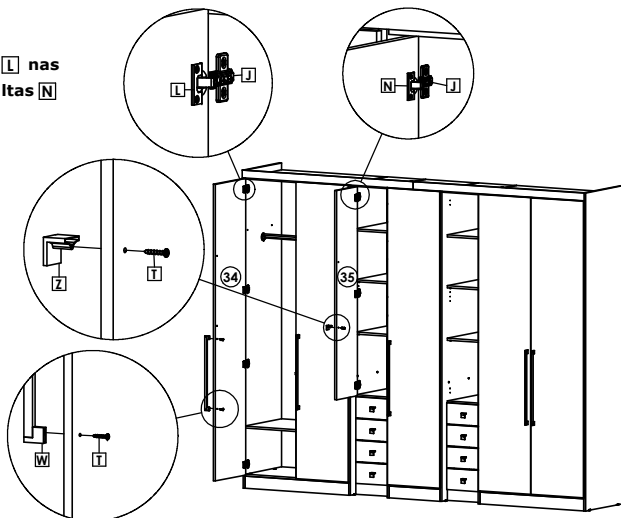


Peso Suportado Cada Gaveta = 5 Kg

Montagem Portas Absolut Plus / Absolut Plus Doors / Puertas Absolut Plus



ATENÇÃO!
Utilizar Dobradiça Baixa L nas portas (34) e dobradiças altas N nas portas (35)



Absolut Plus



Absolut Plus Glass

Para o modelo Absolut Glass
Para a fixação dos espelhos vide manual em anexo.