

MANUAL DE INSTRUÇÕES

COIFAS DE PAREDE



TRAMONTINA

Sr.(a) proprietário(a) da **Coifa TRAMONTINA**.

Obrigado por escolher um produto com a qualidade **TRAMONTINA**.

Estamos certos que este novo aparelho, moderno, funcional e prático, construído com materiais de alta qualidade, satisfará no melhor modo as suas exigências. O uso da **Coifa TRAMONTINA** é fácil, entretanto antes de colocá-la em funcionamento, leia atentamente este manual para obter os melhores resultados.

Recomendamos que você guarde este manual para futuras consultas que poderão ser úteis.

Prezado cliente: para validar a garantia, favor conferir a mercadoria no ato do recebimento.

A **TRAMONTINA TEEC S.A.** está à disposição para esclarecer dúvidas, ouvir críticas e sugestões, de segunda a sexta-feira das 7h30 às 17h.

Fone: (54) 3461-8185 - Fax: (54) 3461-8191 - sacteec@tramontina.net
Tramontina TEEC S.A. - Rodovia BR 470 - Km 230
CEP 95.185-000 - Carlos Barbosa - RS - Brasil
www.tramontina.com

Índice

Apresentação geral do produto.....	3
Cuidados.....	4
Dicas para o uso correto do produto.....	5
Utilização do produto - Funcionamento.....	5
Painel - Utilizando a coifa.....	7
Instalação da coifa.....	8
Fixação da coifa.....	9
Filtros de carvão ativado.....	13
Instalação elétrica.....	14
Substituição das lâmpadas.....	15
Limpeza.....	16
Solucionando problemas.....	17
Características técnicas.....	17
Instalação com furo na parede.....	20
Especificações técnicas.....	21
Termo de garantia.....	22

As figuras deste manual são meramente ilustrativas. O fabricante reserva-se o direito de modificar os produtos a qualquer momento que considerar necessário ou também no interesse do usuário, sem que prejudique as características essenciais de funcionamento e de segurança.

Apresentação geral do produto

Dritta 60/90

Ref.: 94802/110 | 94802/220
94803/110 | 94803/220

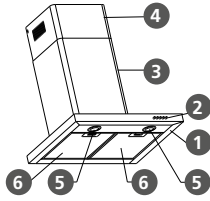


Fig. 1

Prisma 60/90

Ref.: 94800/110 | 94800/220
94801/110 | 94801/220

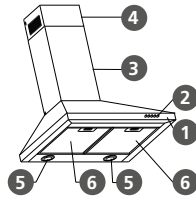


Fig. 2

Square 45

Ref.: 94819/110
94819/220

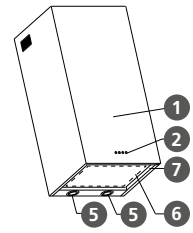


Fig. 3

Vetro 60/90

Ref.: 94804/110 | 94804/220
94805/110 | 94805/220

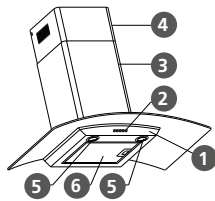


Fig. 4

Vetro Flex 75

Ref.: 94807/110
94807/220

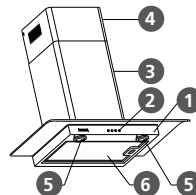


Fig. 5

Vetro Flex 80

Ref.: 94828/110
94828/220

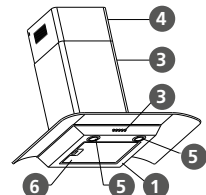


Fig. 6

New Vetro Wall Flat 90

Ref.: 94829/110 | 94829/111
94829/220 | 94829/221

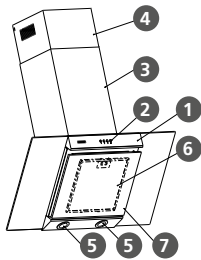


Fig. 7

- 1 - Corpo da coifa
- 2 - Painel de comandos
- 3 - Chaminé inferior
- 4 - Chaminé superior
- 5 - Lâmpadas
- 6 - Filtros metálicos
- 7- Tampa de sucção periférica

Obs.: As coifas TRAMONTINA funcionam em 127 V ou em 220 V (± 5%). Não são bivoltos. Verifique a tensão do produto na etiqueta fixada no cabo de alimentação, ou na etiqueta de identificação do produto localizada na parte interna do aparelho, antes de ligar na rede elétrica do local onde a coifa irá funcionar.

Produtos desenvolvidos para uso doméstico.

Acessórios que acompanham o produto

- Tubo flexível Ø150 mm.
- Filtro de carvão ativado.
- Parafusos de fixação.
- Buchas plásticas.
- Suporte tipo gancho (fixação corpo da coifa).
- Gabarito para fixação.
- Abraçadeira de nylon.
- Chaminé inferior (exceto coifa Square 45).
- Chaminé superior (exceto coifa Square 45).
- Suporte de fixação da chaminé inferior (exceto a coifa Square 45).
- Suporte de fixação da chaminé superior (exceto a coifa Square 45).

Cuidados

- Após desembalar o produto, mantenha o material da embalagem fora do alcance de crianças.
- Este aparelho não se destina à utilização por pessoas (inclusive crianças) com capacidades físicas, sensoriais ou mentais reduzidas, ou por pessoas com falta de experiência e conhecimento, a menos que tenham recebido instruções referentes à utilização do aparelho ou estejam sob a supervisão de uma pessoa responsável pela sua segurança.
- Recomenda-se que as crianças sejam vigiadas para assegurar que elas não estejam brincando com o aparelho.
- **Este aparelho foi desenvolvido exclusivamente para uso doméstico e apenas em ambientes fechados. Não utilize para outros fins (não coberto pela garantia).**
- A coifa não deve ser utilizada por crianças ou pessoas não capacitadas para operá-la corretamente.
- Não coloque objetos sobre o produto, pois podem obstruir as saídas de ar, além de poder causar a queda do mesmo.
- Não deixe acumular gordura na parte interna ou externa da coifa, pois isso diminui o rendimento e poderá provocar incêndio.
- Cuidado ao fritar alimentos, pois a gordura em alta temperatura poderá inflamar produzindo chamas que podem danificar o produto e causar acidentes.
- Nunca deixe panelas com óleo aquecendo no cooktop ou fogão, pois o óleo poderá incendiar-se espontaneamente devido a alta temperatura.
- Verifique na parede onde a coifa será instalada se não há instalações elétricas ou hidráulicas que possam impossibilitar a sua fixação.
- Nunca desligue a coifa da tomada puxando pelo cabo de alimentação. Desligue puxando pelo plugue.
- Cuidado ao manusear peças em inox, pois elas podem possuir bordas cortantes.
- Evite instalar a coifa em frente a janelas ou portas, pois correntes de ar podem comprometer o rendimento do produto.
- Não instale ou opere o produto próximo ou abaixo de cortinas, materiais inflamáveis ou dentro de armários.
- Não flambar debaixo do exaustor.

ATENÇÃO!

- **As partes acessíveis podem ficar quentes quando usado com aparelhos de cozinha.**
- **Regulamentos relativos à descarga de ar têm que ser cumpridos.**

Dicas para o uso correto do produto

- Para obter um melhor rendimento, ligue a coifa 5 minutos antes de iniciar qualquer tipo de cozimento, e desligue a mesma de 10 a 15 minutos após o término para que todo o ar saturado do ambiente seja eliminado.
- A chama do cooktop ou fogão acesa sem panelas, e com a coifa ligada poderá danificar os filtros e causar incêndio.
- Nunca utilize a coifa sem o filtro metálico instalado.
- Quando a lâmpada estiver acesa, não toque na região em seu entorno, pois tanto a lâmpada quanto a região ao seu redor atingem altas temperaturas.
- Quanto menor for a distância entre a coifa e o cooktop ou fogão, maior é a possibilidade de se formarem bolhas de água na região inferior da coifa, resultante da subida do vapor de água.
- Deve haver uma ventilação adequada da sala quando a coifa é utilizada ao mesmo tempo que aparelhos que queimam gás ou outros combustíveis.

Utilização do produto - Funcionamento

As coifas Tramontina podem funcionar como exaustor ou depurador.

Modo exaustor

A coifa sai de fábrica para utilização no modo exaustor, os vapores e a fumaça provenientes do processo de cozimento entram pela coifa, são filtrados através do filtro metálico, no qual fica retida a gordura, e conduzidos para o ambiente externo por meio de um tubo (figuras 8 e 9).

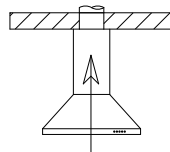


Fig. 8
Com saída de ar
para o teto

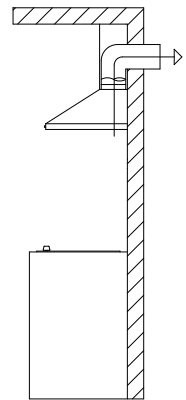


Fig. 9
Com saída de ar
para a parede

ATENÇÃO!

Neste modo não utilize o filtro de carvão ativado.

- Para esta versão é necessário instalar um tubo com saída externa de Ø150 mm preferencialmente protegido do sol e da chuva, e este deverá ter um comprimento máximo de 2000 mm. Recomendamos que seja feito no máximo 2 curvas no tubo.
- O ar não deve ser descarregado em um duto que é usado para exaustar os gases de aparelhos que queimam gás ou outros combustíveis.
- A instalação do tubo de saída de ar com diâmetro menor que Ø150 mm poderá prejudicar o funcionamento do produto reduzindo o fluxo de ar.
- O tubo deverá ficar o mais esticado possível para evitar acúmulo de gordura no seu interior. Se necessário, corte o tubo excedente.

- Encaixe o tubo flexível na saída do motor, pressione até o seu perfeito encaixe (figura 10), e coloque a abraçadeira de nylon que acompanha o produto.

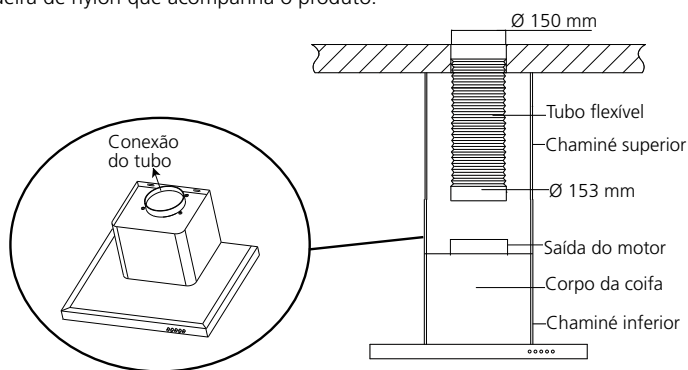


Fig. 10

Modo depurador

Caso não seja possível descarregar os vapores e a fumaça do processo de cozimento dos alimentos para o ambiente externo, a coifa poderá ser instalada no modo depurador (reciclagem de ar). Os vapores e a fumaça passam pelo filtro metálico, no qual fica retida a gordura, e por um filtro de carvão ativado onde o ar é purificado e retorna para o ambiente livre de odores e gorduras.

Para esta versão é preciso instalar o filtro de carvão ativado que acompanha o produto (ver item "Filtro de carvão ativado").

O ar filtrado retorna ao ambiente através das aberturas laterais localizadas na chaminé superior (figuras 11 e 12).

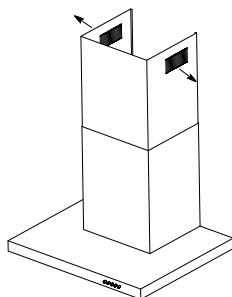


Fig. 11

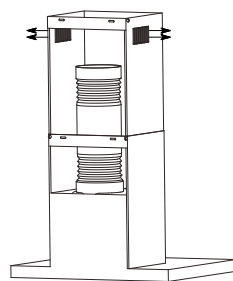


Fig. 12

- Encaixe o tubo flexível na saída do motor, pressione até o seu perfeito encaixe (figura 13), e coloque a abraçadeira de nylon que acompanha o produto.

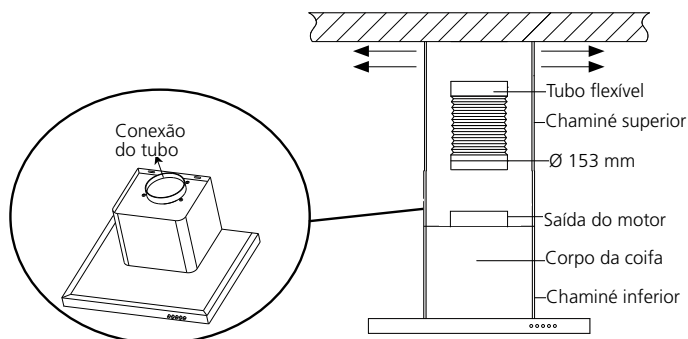


Fig. 13

ATENÇÃO!

A coifa New Vetro Wall Flat 90 e Square 45 devem funcionar com a tampa periférica fechada a fim de obter o melhor rendimento. Deve ser aberta para limpeza ou substituição do filtro metálico e/ou dos filtros de carvão ativado (ver itens: “Filtros de carvão ativado” e “Limpeza do filtro metálico”).

Para a abertura da tampa de sucção periférica puxe com firmeza a parte inferior da tampa, observe se está liberada e em seguida eleve-a (figuras 14 e 15).

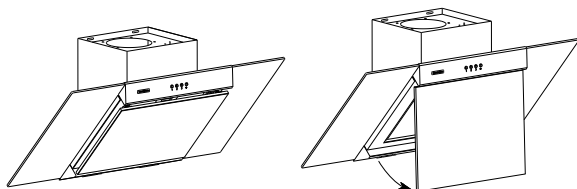
New Vetro Wall Flat 90

Fig. 14

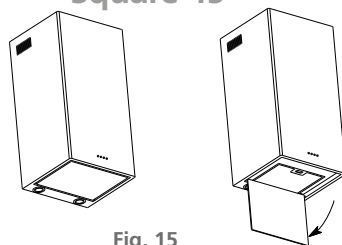
Square 45

Fig. 15

Para o fechamento, aproxime a tampa ao corpo inferior da coifa. O travamento será pela base imantada.

Painel - Utilizando a Coifa

Modelos Dritta 60/90, Prisma 60/90, Vetro 60/90 e Vetro Flex 80

1- Desliga a coifa.

2- Velocidade mínima.

Indicada para uma troca silenciosa e contínua de ar, ideal para pequena quantidade de fumaça ou para alimentos que formam vapores de água.

3- Velocidade média.

Indicada para a maior parte das condições normais de utilização. Apresenta a melhor relação entre quantidade de ar filtrado e nível de ruído.

4- Velocidade máxima.

Indicada para níveis com muita fumaça/vapores durante o cozimento de alimentos, até mesmo por longos períodos.

5- Liga/desliga o sistema de iluminação.

A iluminação pode ser utilizada em qualquer momento, mesmo se a coifa não estiver em funcionamento.

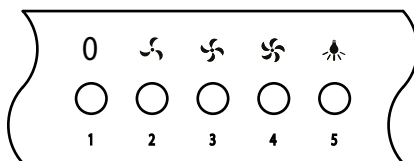


Fig. 16

Modelos Square 45, Vetro Flex 75 e New Vetro Wall Flat 90

Pressione a tecla correspondente a velocidade desejada, ou sistema de iluminação. O LED de fundo correspondente a opção selecionada irá acender.

- 1- Liga/desliga - velocidade mínima.
- 2- Liga/desliga - velocidade média.
- 3- Liga/desliga - velocidade máxima.
- 4- Liga/desliga - sistema de iluminação.

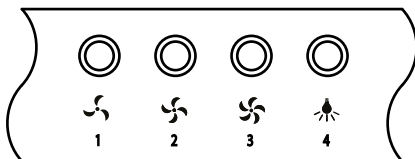


Fig. 17

Instalação da coifa

- Recomendamos que a instalação seja feita pela Rede de Serviços Autorizados Tramontina (consulte o livreto que acompanha o produto).
- **Essa instalação NÃO É GRATUITA, sendo as despesas de mão de obra e acessórios por conta do consumidor.**
- **É de inteira responsabilidade do consumidor toda e qualquer preparação do local para a instalação da coifa que inclui alvenaria, acabamentos de gesso, instalação de rede elétrica, móveis, tubulação do duto da saída de ar bem como suas adaptações.**
- **A Tramontina não se responsabiliza por acidentes causados por uma instalação que não tenha sido feita de acordo com as informações contidas neste manual.**
- A coifa deve ser instalada numa parede plana e vertical. Paredes laterais ou armários devem estar pelo menos a 50 mm de distância da coifa.

ATENÇÃO!

A coifa deverá ser instalada a uma altura mínima de 650 mm e máxima de 750 mm dos queimadores do cooktop ou fogão. Para a coifa New Vetro Wall Flat 90 esta distância mínima é de 500 mm e máxima de 550 mm, conforme figura 19.

Dritta 60/90, Prisma 60/90, Square 45, Vetro 60/90, Vetro Flex 75 e Vetro Flex 80

New Vetro Wall Flat 90

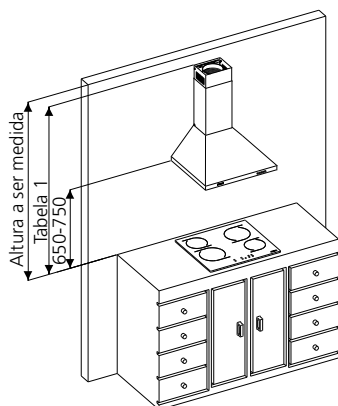


Fig. 18

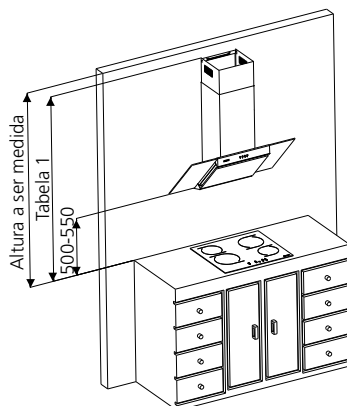


Fig. 19

* Medidas em milímetros.

ATENÇÃO!

Verifique a altura da mesa do cooktop ou fogão até o teto antes de instalar a coifa. Caso a altura for superior a citada na tabela 1, será necessário a utilização de uma chaminé complementar que poderá ser adquirida no Serviço Autorizado Tramontina (peça não gratuita).

Modelo	Dritta 60/90	Prisma 60/90 - Vetro 60/90 - Vetro Flex 80	Vetro Flex 75 - New Vetro Wall Flat 90	Square 45
Altura máxima do cooktop até a parte superior da coifa.	1770 mm	1775 mm	1780 mm	1640 mm (altura fixa)

Tabela 1

Obs.: O modelo Square 45 possui altura fixa, portanto não é possível a utilização da chaminé complementar.

- Certifique-se de que a parede na qual a coifa será instalada é resistente para suportar o peso da coifa. Se a coifa for instalada numa parede de gesso, recomendamos não instalar o produto antes de contatar um representante deste tipo de revestimento. O mesmo irá orientar como deverá ser feita a instalação.
- Este tipo de parede não é apropriada para a instalação de coifas, podendo ocasionar queda do produto, não coberto pela garantia.

ATENÇÃO!

- **Antes de instalar recomendamos verificar a distância entre a coifa e o fogão com a tampa de vidro aberta, pois a altura da tampa de cada fogão pode variar.**
- **Após a instalação retire a película protetora que envolve o inox (coifa e chaminé), pois com o seu uso a película pode ressecar e manchar o inox.**
- **Em caso de uma eventual manutenção na sua coifa, a Tramontina não se responsabiliza por danos estéticos no móvel, parede ou teto (gesso, mármore, granito, etc.).**

Fixação da coifa

- Marque a distância/altura entre o cooktop ou fogão e o nível inferior da coifa, dependendo do modelo conforme figuras 20, 21, 22, 23, 24, 25 e 26.
- Marque o centro do cooktop ou fogão e faça uma linha vertical até o teto (centralizada pela mesa do cooktop ou fogão), para a fixação e alinhamento dos suportes.
- Fixe o gabarito (acompanha o produto) na parede de acordo com a linha central vertical e a parte inferior da coifa, marque as posições dos furos.
- Fure as posições marcadas com uma broca de Ø 8 mm, fixe o suporte tipo gancho usando as buchas e parafusos que acompanham o produto (figuras 20, 21, 22, 23, 24, 25 e 26).

ATENÇÃO!

Antes de fixar os parafusos laterais do suporte tipo gancho, certifique-se de que o mesmo esteja nivelado e centrado em relação a linha vertical. Encaixe o corpo da coifa no suporte, e fixe os parafusos de segurança no interior da coifa conforme indicação no gabarito.

Dritta 60/90

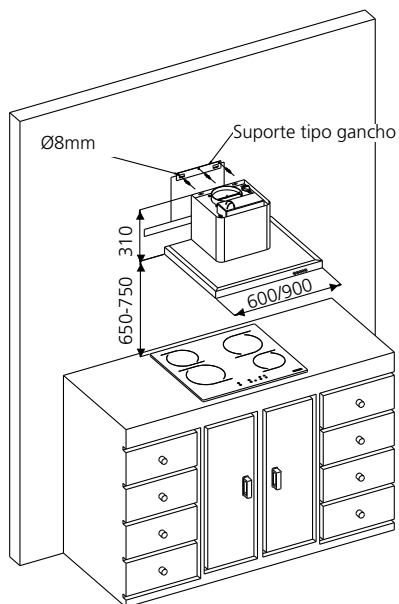


Fig. 20

Prisma 60/90

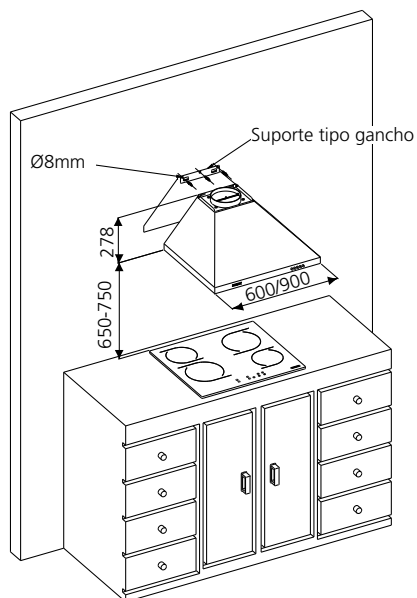


Fig. 21

Square 45

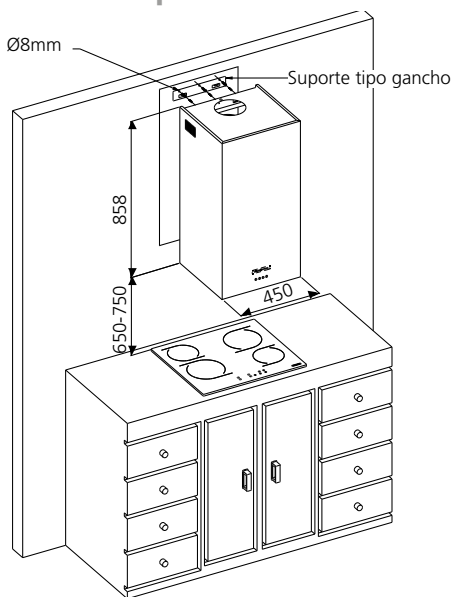


Fig. 22

Vetro 60/90

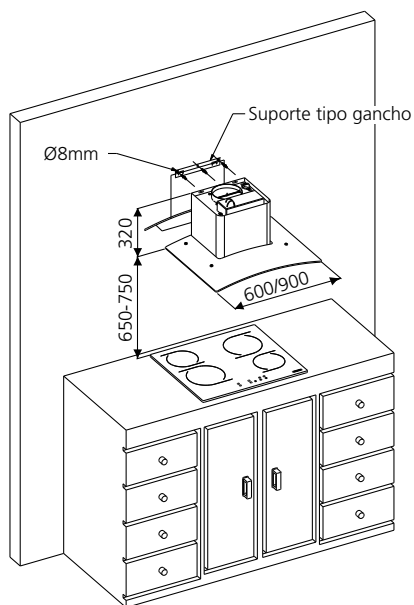


Fig. 23

* Medidas em milímetros.

Vetro Flex 75

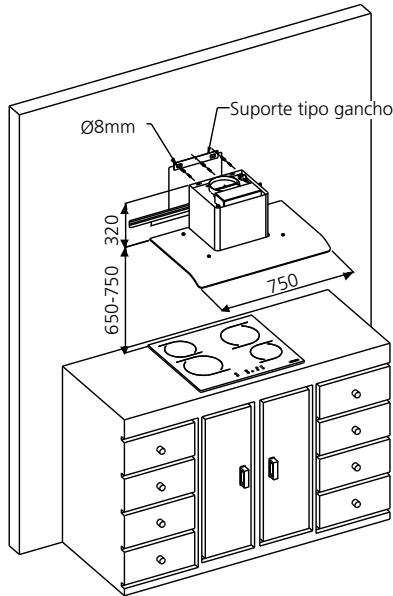


Fig. 24

Vetro Flex 80

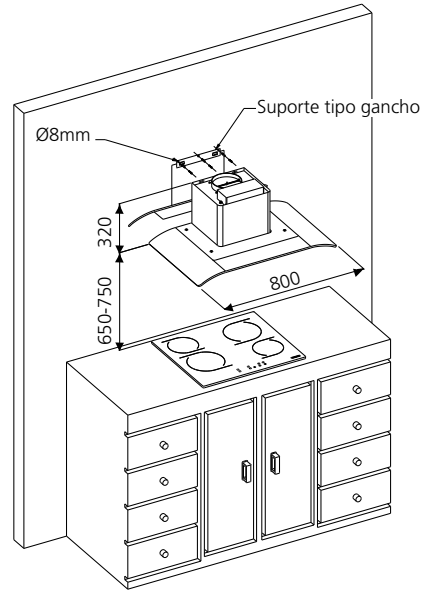


Fig. 25

New Vetro Wall Flat 90

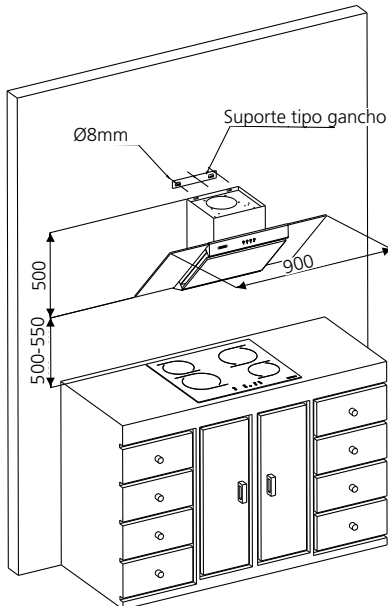


Fig. 26

* Medidas em milímetros.

** Medida desde a base inferior da coifa (filtros metálicos)

ATENÇÃO!

Para os modelos Vetro 60/90, Vetro Flex 75, Vetro Flex 80 e New Vetro Wall Flat 90, é necessário fixar o vidro no corpo da coifa conforme mostra a figura 27, 28, 29 e 30 respectivamente.

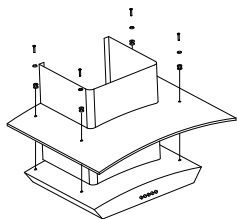


Fig. 27

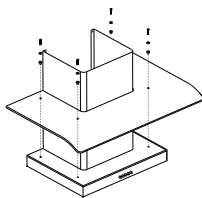


Fig. 28

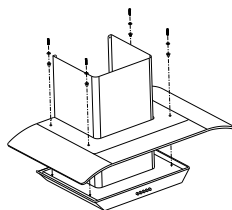


Fig. 29

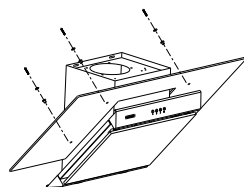


Fig. 30

Fixação dos suportes das chaminés

O conjunto das chaminés é composto por duas peças de inox em forma de "U", chaminé inferior fixa e chaminé superior móvel.

A chaminé inferior fixa, deverá ser encaixada no corpo da coifa e fixada no suporte intermediário (figuras 31, 32 e 33).

A chaminé superior móvel, deverá ser encaixada na chaminé inferior (encaixe mínimo de 20 mm) e fixada no suporte superior (figura 34).

Dritta 60/90, Vetro 60/90, Vetro Flex 75, Vetro Flex 80 e New Vetro Wall Flat 90

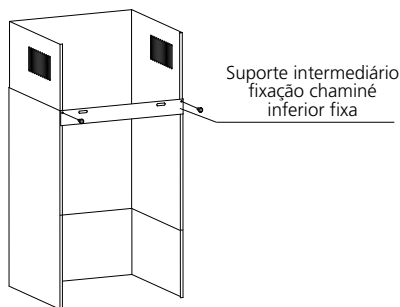


Fig. 31

Prisma

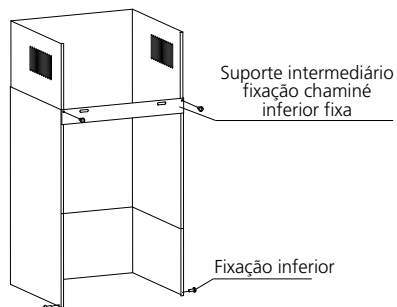


Fig. 32

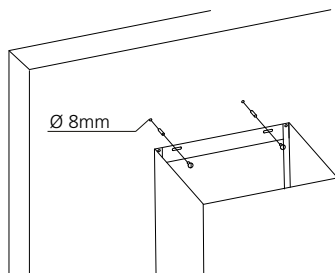


Fig. 33

Dritta 60/90, Prisma 60/90, Vetro 60/90, Vetro Flex 75, Vetro Flex 80 e New Vetro Wall Flat 90.

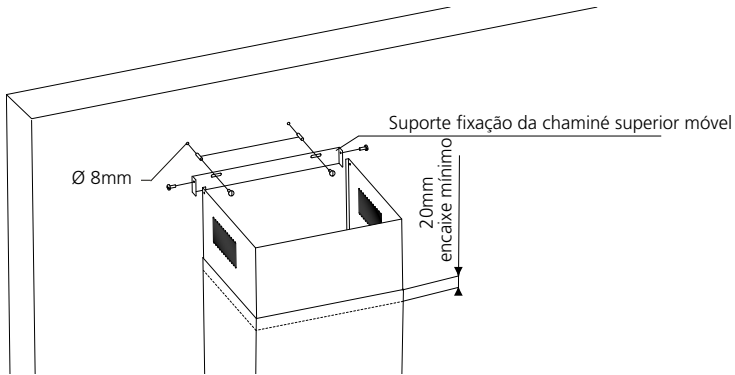


Fig. 34

Obs.: Para o modelo Square 45 ver figura 22 (coifa com altura fixa, portanto não utiliza chaminé móvel).

A altura da chaminé pode variar conforme figura 35 e 36.

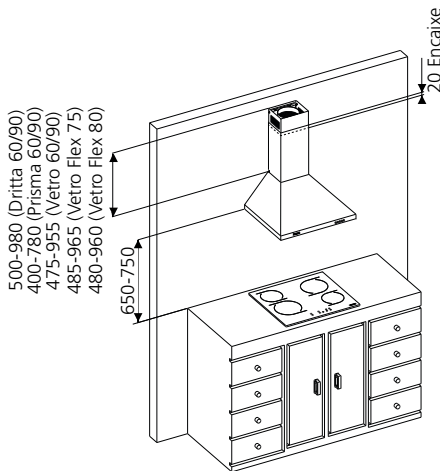


Fig. 35

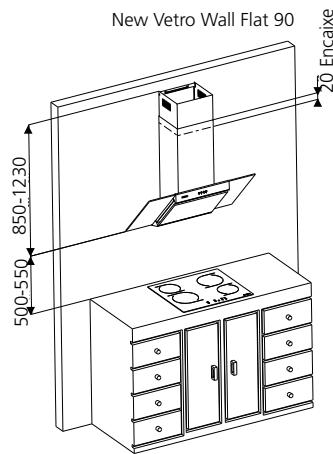


Fig. 36

* Medidas em milímetros.

ATENÇÃO!

O suporte de fixação da chaminé superior deverá ficar ± 10 mm abaixo do teto, com exceção do modelo Square 45.

Filtros de carvão ativado

Estes filtros eliminam os odores que se formam durante o cozimento dos alimentos, e devem ser utilizados somente no modo depurador (reciclagem de ar).

- Os filtros de carvão ativado não devem ser lavados nem recarregados, devem ser substituídos pelo menos a cada 4 meses ou períodos mais frequentes dependendo do uso. Troque antecipadamente caso perceba queda da eficiência deste filtro.

- Para substituir os filtros de carvão ativado, desligue a coifa e na sequência retire os filtros metálicos.
- Para remover os filtros de carvão ativado: gire os filtros no sentido anti-horário (figura 37).
- Para o modelo New Vetro Wall Flat 90 e Square 45, proceda conforme figuras 14 e 15.
- Para colocar os filtros novos: encaixe os filtros no motor, e gire-os no sentido horário.
- Recoloque os filtros metálicos.
- Os filtros de carvão ativado acompanham o produto, porém não saem de fábrica instalados.
- Utilize somente filtros originais Tramontina, que poderão ser encontrados na Rede de Serviços Autorizados.

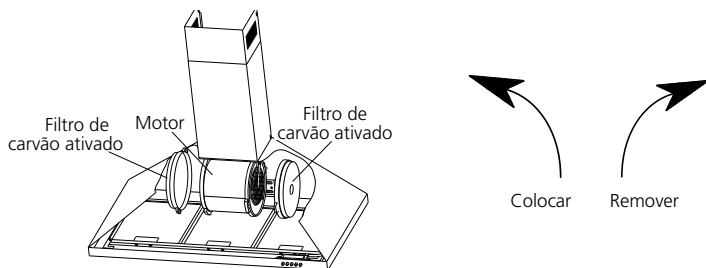


Fig. 37

ATENÇÃO!

Verifique sempre o estado de saturação dos filtros. O acúmulo de gordura pode prejudicar o desempenho do produto, pois é altamente inflamável e pode provocar incêndio. Ao fazer a substituição troque sempre os dois filtros.

Instalação elétrica

- Para proteção da rede elétrica, é recomendável a instalação de um disjuntor termomagnético.
- A coifa funciona em 127 V ou 220 V ($\pm 5\%$), não é bivolt.
- Verifique se a tensão de alimentação indicada na etiqueta de identificação do produto localizada na parte interna da coifa, é a mesma da sua residência 127 V ou 220 V 60 Hz.
- A coifa já possui fio terra embutido no cabo de alimentação elétrica, e este deve ser conectado a um aterramento eficiente.
- O aterramento deve estar de acordo com a norma NBR 5410 - Seção Aterramento.
- Ligue o produto em uma tomada bipolar com contato terra, de 3 pinos redondos 10 A (NBR 14136) exclusiva, de fácil acesso, em excelente estado, dimensionada de acordo com o circuito de proteção (figura 38).
- Para sua segurança o motor da coifa possui um dispositivo que o desliga automaticamente em caso de superaquecimento.
- Em hipótese alguma, conectar outros aparelhos na mesma tomada (figura 39).

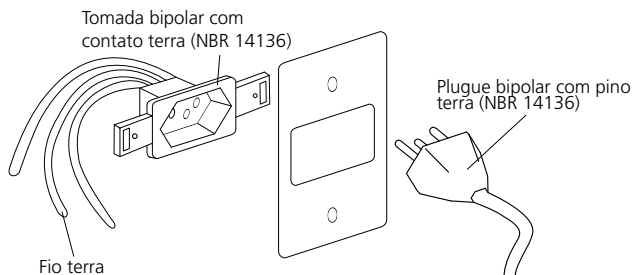


Fig. 38

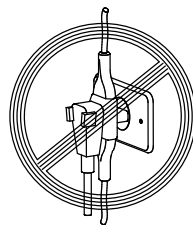


Fig. 39

- Instale a tomada de alimentação elétrica sob a cobertura da chaminé (figura 40).

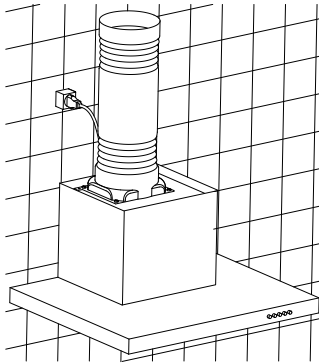


Fig. 40

- Após complementadas as conexões elétricas, verifique a iluminação e o adequado funcionamento do motor e suas velocidades.
- Se o cordão (cabo) de alimentação está danificado, ele deve ser substituído pelo fabricante ou agente autorizado ou pessoa qualificada, a fim de evitar riscos.
- Este equipamento não foi projetado para ser operado através de timer externo ou através de qualquer sistema de controle remoto.
- Em caso de dúvida consulte um eletricista de sua confiança.

Substituição das lâmpadas

- Caso necessite substituir as lâmpadas de seu produto, as mesmas poderão ser encontradas na Rede de Serviços Autorizados Tramontina ou em lojas especializadas (item não gratuito).
- Lembre-se que a tensão das lâmpadas é de 12 V e a potência de 20 W.
- A garantia das lâmpadas é de 3 meses contra defeitos de fabricação (em condições normais de uso). Qualquer problema após este prazo será considerado desgaste natural, não coberto pela garantia contratual (ver termo de garantia).

A substituição deverá ser feita conforme procedimentos a seguir:

- Retire o cabo de alimentação da tomada ou desligue o disjuntor.
- Verifique se ambas as lâmpadas estão frias.
- Com o auxílio de uma chave de fenda retire o aro metálico e a lente de vidro (modelos Dritta 60/90, Prisma 60/90, Square 45, Vetro 60/90 e Vetro Flex 80) em seguida retire a lâmpada do soquete (figura 41). E para o modelo de coifa Vetro Flex 75, gire o aro metálico no sentido anti-horário (figura 42).
- Para o modelo New Vetro Wall Flat 90, a substituição das lâmpadas deverá ser realizada pela Rede de Serviços Autorizados Tramontina.
- Use somente lâmpadas halógenas de no máximo 20 W (exceto a coifa New Vetro Wall Flat 90 que são LEDs de 0,5W), tendo o cuidado para não tocar as lâmpadas com as mãos.
- Recoloque a lâmpada no soquete.
- Recoloque o aro metálico e a lente de vidro (colocados sob pressão).
- Verifique se está corretamente fixada.

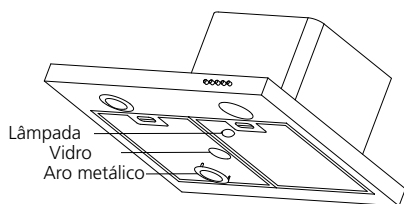


Fig. 41

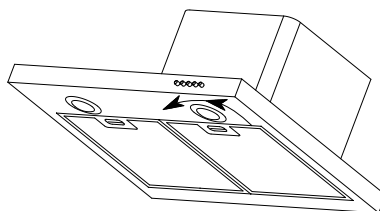


Fig. 42

Limpeza

ATENÇÃO!

Há um risco de incêndio se a limpeza não é realizada de acordo com as instruções.

- Antes de efetuar qualquer operação de limpeza ou manutenção, retire o cabo de alimentação da tomada ou desligue o disjuntor.
- Para aumentar a vida útil do seu produto e evitar manchas, faça a limpeza interna e externa com frequência.
- Não utilize cera, ou produtos de limpeza com silicone ou materiais inflamáveis.
- Nunca use produtos de limpeza como álcool, querosene, gasolina, tiner, solventes, detergentes ácidos, vinagres, produtos químicos ou abrasivos, esponjas de aço, saponáceos, objetos pontiagudos ou cortantes, pois estes produtos podem causar riscos permanentes (não coberto pela garantia).
- Para limpeza das partes de aço inox e do painel de controle, utilize um pano ou esponja macia com detergente/sabão neutro, e seque imediatamente após a limpeza.
- Para evitar riscos nas áreas de aço inox, limpe o produto no sentido da escovação do inox.
- Para limpar o painel não utilize álcool, pois pode apagar as indicações impressas.
- Para manchas persistentes, utilize a pasta de limpeza "Tramontina" que é apropriada para inox. Aplique no sentido da escovação do inox.

Limpeza dos filtros metálicos

- Estes filtros servem para reter as partículas de gordura existentes nos vapores de cozimento.
- Retire um filtro de cada vez, segurando por baixo com uma das mãos e puxando a trava em direção à parte posterior da coifa ou do filtro (figura 43).

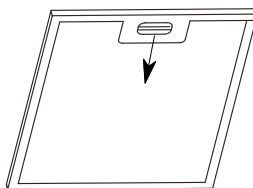


Fig. 43

Para o modelo New Vetro Wall Flat 90 e Square 45, proceda conforme figuras 14 e 15.

IMPORTANTE!

A limpeza periódica dos filtros evita o perigo de incêndio, que pode ocorrer com a concentração de calor proveniente do cozimento.

- Se a limpeza for manual, coloque os filtros numa solução de água quente ($\pm 60\text{ }^{\circ}\text{C}$) com detergente neutro. Passado algum tempo, escove, enxague e seque os mesmos. Aguarde até que os filtros estejam completamente secos antes de colocá-los novamente no produto.

- Os filtros metálicos devem ser lavados pelo menos uma vez por mês, quando em condições normais de uso, ou conforme necessidade.
- A limpeza destes filtros poderá ser feita na máquina de lavar louças. Neste processo, poderá ocorrer uma ligeira alteração na cor dos filtros, o que não altera o seu desempenho. Os filtros muito saturados não devem ser lavados juntamente com outras louças.
- Para recolocar os filtros metálicos, encaixe primeiro a parte de baixo do filtro no encaixe posterior da coifa, em seguida encaixe a parte de cima do filtro não esquecendo de travar os mesmos.

Solucionando problemas

A coifa não funciona / não liga. Verifique se:

- O cabo de alimentação elétrica está conectado na tomada ou está frouxo.
- A tomada está com mau contato.
- O disjuntor está desligado.
- Falta de energia elétrica.
- A tensão da residência é a mesma do produto.

Ruído excessivo. Verifique se:

- O produto está corretamente fixado.

A lâmpada não acende. Verifique se:

- Falta de energia elétrica.
- Lâmpada queimada ou com mau contato.

Não está purificando o ar satisfatoriamente. Verifique se:

- O filtro metálico está saturado de gordura.
- O filtro de carvão ativado precisa ser substituído (coifa instalada no modo depurador).

Características técnicas

Dritta 60/90

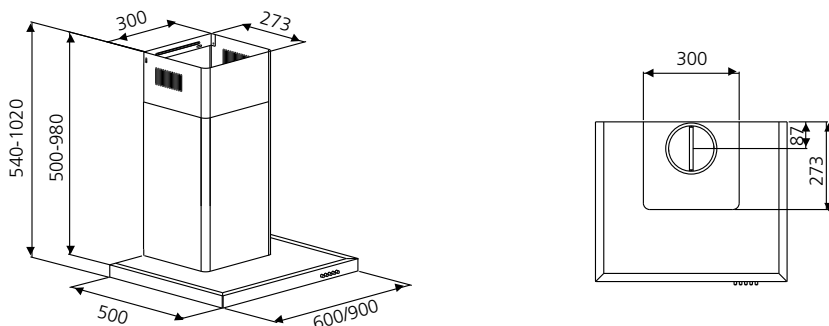


Fig. 44

* Medidas em milímetros.

Prisma 60/90

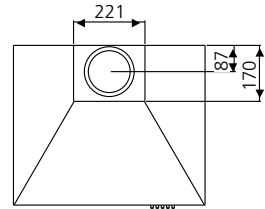
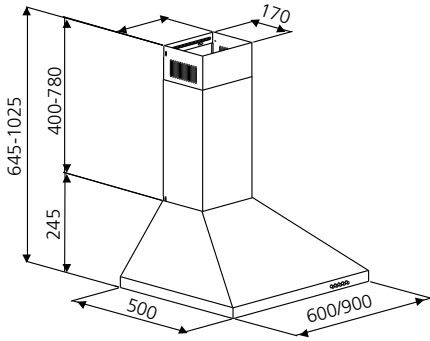


Fig. 45

Square 45

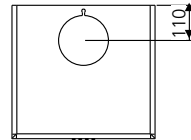
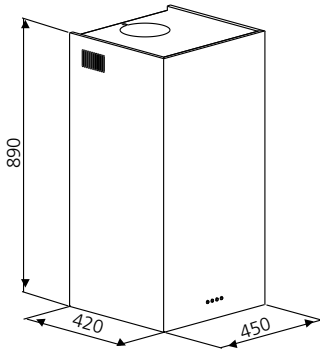


Fig. 46

Vetro 60/90

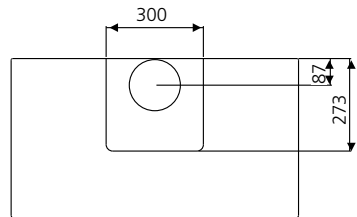
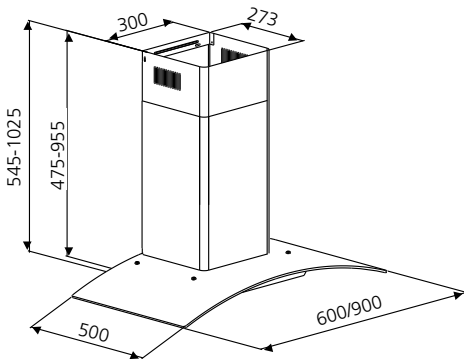


Fig. 47

* Medidas em milímetros.

Vetro Flex 75

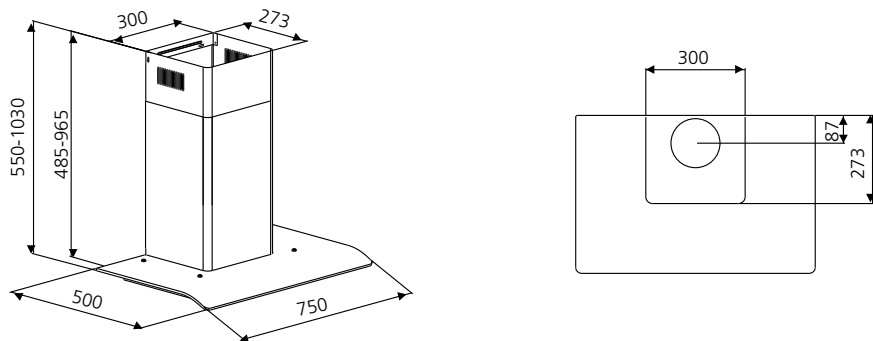


Fig. 48

Vetro Flex 80

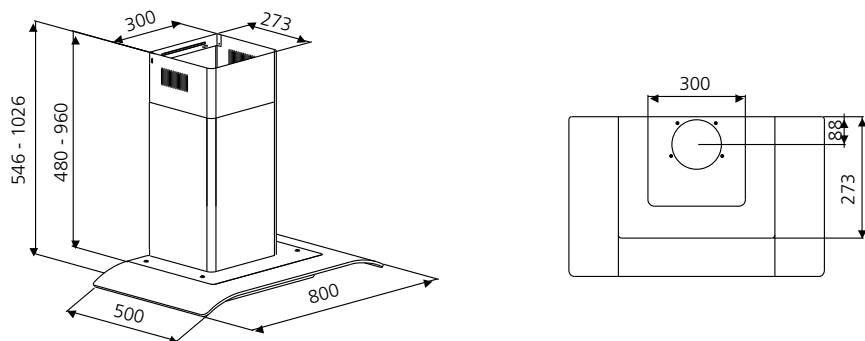


Fig. 49

New Vetro Wall Flat 90

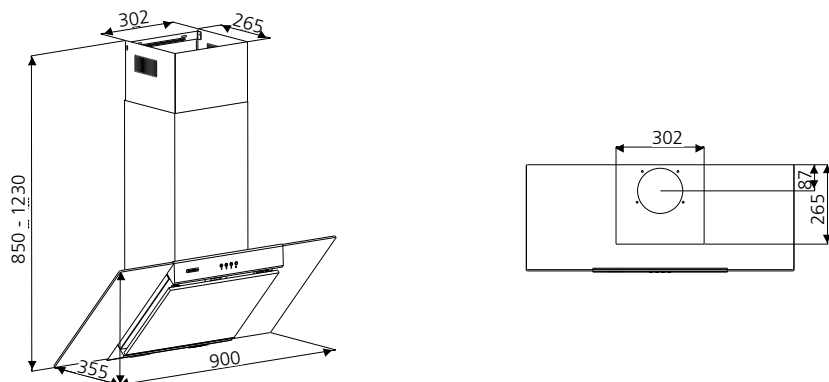


Fig. 50

* Medidas em milímetros.

Instalação com furo na parede

Dritta 60/90

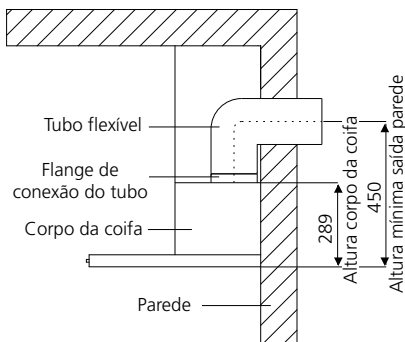


Fig. 51

Prisma 60/90

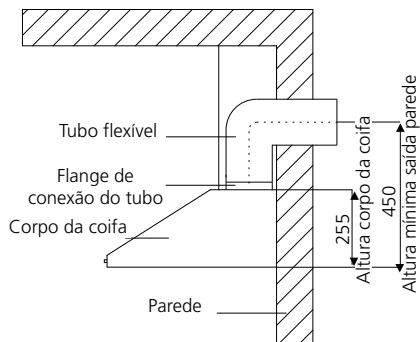


Fig. 52

Square 45

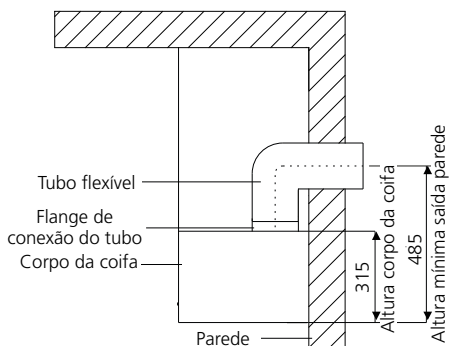


Fig. 53

Vetro 60/90 e Vetro Flex 75

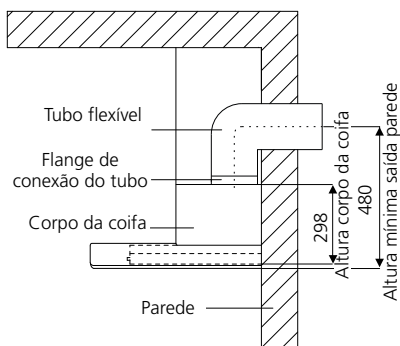


Fig. 54

Vetro Flex 80

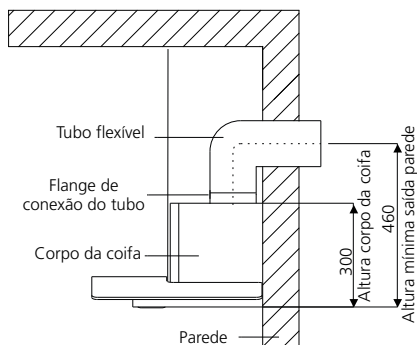


Fig. 55

New Vetro Wall Flat 90

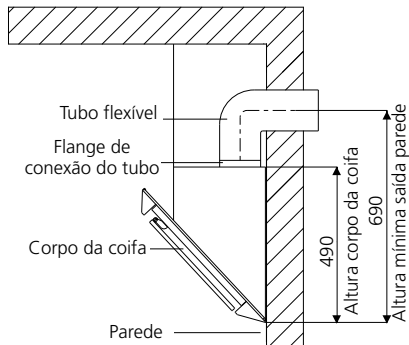


Fig. 56

* Medidas em milímetros.

Especificações técnicas

Modelo coifa		Dritta 60/90	Prisma 60/90	Square 45	Vetro 60/90
Tensão (V)		127 ou 220 (Não Bivolt)			
Frequência (Hz)		60	60	60	60
Iluminação		2 Lâmpadas halógenas (2 x 20 W)			
Potência do motor (W)	127 V	230	230	330	230
	220 V	210	210	345	210
Potência elétrica (W)	127 V	270	270	370	270
	220 V	250	250	385	250
Grau de proteção		IPX0	IPX0	IPX0	IPX0
Classe de construção		Classe I	Classe I	Classe I	Classe I
Disjuntor termomagnético (A)		10	10	10	10
Número de velocidades		3	3	3	3
Vazão máxima (m³/h) <i>Conforme norma IEC 61591</i>		610	610	830	610
Nível de ruído (dBA) <i>Conforme norma EN 60704</i>		64	64	59	64
Filtro de carvão ativado		2	2	2	2

Tabela 2

Modelo coifa		Vetro Flex 75	Vetro Flex 80	New Vetro Wall Flat 90
Tensão (V)		127 ou 220 (Não Bivolt)		
Frequência (Hz)		60	60	60
Iluminação		2 Lâmpadas halógenas (2 x 20 W)		LEDs 2 x 0,5 W
Potência do motor (W)	127 V	230	230	230
	220 V	210	210	210
Potência elétrica (W)	127 V	270	270	231
	220 V	250	250	211
Grau de proteção		IPX0	IPX0	IPX0
Classe de construção		Classe I	Classe I	Classe I
Disjuntor termomagnético (A)		10	10	10
Número de velocidades		3	3	3
Vazão máxima (m³/h) <i>Conforme norma IEC 61591</i>		610	610	610
Nível de ruído (dBA) <i>Conforme norma EN 60704</i>		64	64	64
Filtro de carvão ativado		2	2	2

Tabela 3

Modelo coifa	Dimensões L x P (mm)	Altura min / máx da coifa (mm)	Peso Bruto (kg)	Peso Líquido (kg)	Filtros metálicos (lavável)
Dritta 60	600 x 500	540 / 1020	15,20	12,80	2
Dritta 90	900 x 500	540 / 1020	17,80	14,90	3
Prisma 60	600 x 500	645 / 1025	12,80	10,80	2
Prisma 90	900 x 500	645 / 1025	14,90	12,30	3
Square 45	450 x 420	900 (única)	22,50	19,50	1
Vetro 60	600 x 500	545 / 1025	20,00	17,20	1
Vetro 90	900 x 500	545 / 1025	23,70	20,30	1
Vetro Flex 75	750 x 500	550 / 1030	22,00	17,40	1
Vetro Flex 80	800 x 500	546 / 1026	20,00	17,50	1
New Vetro Wall Flat 90	900 x 350	850 / 1230	22,60	19,10	1

Tabela 3

Termo de garantia

- A **TRAMONTINA TEEC S.A.** oferece garantia a este produto por ela comercializado contra qualquer defeito de fabricação pelo período total de 12 (doze) meses, sendo 09 (nove) meses de garantia contratual e 90 (noventa) dias de garantia legal, conforme estabelece o artigo 26 do Código de Defesa do Consumidor.
- O prazo de contagem da garantia inicia-se com a emissão da Nota Fiscal de venda do equipamento, que deverá ser anexada ao presente termo, sendo que a garantia será válida somente mediante apresentação da nota fiscal de compra.
- A garantia compreende a substituição de peças e mão de obra no reparo de defeitos de fabricação constatados pela **TRAMONTINA TEEC S.A.** e efetivados pelo Serviço Autorizado **TRAMONTINA**, nas cidades que possuem Serviço Autorizado.
- As peças plásticas, borrachas, vidros, filtros metálicos, filtros de carvão ativado, lâmpadas e tubo flexível, bem como a mão de obra utilizada na aplicação das peças e as consequências advindas dessas ocorrências não possuem garantia contratual. A **TRAMONTINA TEEC S.A.** apenas respeita a garantia legal, de 90 dias, contados a partir da data de emissão da nota fiscal do produto ou da assistência técnica prestada.

Ficam invalidadas as garantias legal e/ou contratual se:

- As recomendações de uso e de limpeza deste manual não forem respeitadas.
- A **Coifa TRAMONTINA** for instalada ou utilizada em desacordo com o Manual de Instruções.
- A **Coifa TRAMONTINA** for ligada em tensão diferente da especificada.
- A **Coifa TRAMONTINA** tiver recebido maus tratos, descuidos, (riscos, deformações ou similares em consequência da utilização, bem como aplicação de produtos químicos, abrasivos ou similares que provoquem danos à qualidade do material ou componente) ou ainda, sofrido alterações, modificações ou consertos feitos por pessoas ou entidades não credenciadas pela **TRAMONTINA TEEC S.A.**
- O defeito tiver sido causado por acidente ou má utilização do produto pelo Consumidor.
- A **Coifa TRAMONTINA não for utilizada exclusivamente para uso doméstico.**
- A etiqueta de identificação do produto tiver o Número de Série retirado e/ou alterado.

As garantias legal e/ou contratual não cobrem:

- Peças desgastadas pelo uso normal/natural.

- Não funcionamento ou falhas decorrentes de interrupções de fornecimento de energia elétrica no local onde a **Coifa TRAMONTINA** está instalada, ou oscilações de tensão superiores ao estabelecido neste manual.
- Peças danificadas devido a acidentes de transporte ou manuseio, amassados, riscos, quedas ou atos e efeitos da natureza, tais como descargas atmosféricas, chuva, inundação, etc.
- Transporte até o local definitivo da instalação, peças, materiais e mão de obra para a preparação do local onde será instalado a **Coifa TRAMONTINA**, tais como: rede elétrica, aterramento, alvenaria, móveis, etc.
- Funcionamento anormal da **Coifa TRAMONTINA** decorrente da falta de limpeza e excesso de resíduos, ou ainda decorrentes da existência de objetos em seu interior, estranhos ao seu funcionamento e finalidade de utilização.
- Caso seja necessário a utilização de materiais que não acompanham o produto, bem como a mão de obra específica para a preparação do local da instalação. As despesas decorrentes serão de inteira responsabilidade do consumidor.
- Transporte do produto da fábrica para a casa do cliente, ou vice-versa.
- Despesas referentes ao local de instalação, como móveis ou mesmo o tempo de granito, mármore ou outro material qualquer.
- Despesas por atendimento onde não for constatado nenhum defeito ou relacionadas à orientação de uso, que estejam neste manual de instruções ou no próprio produto, serão passíveis de cobrança aos consumidores.

Condições da garantia:

- Nas localidades não servidas pela Rede de Serviços Autorizados, ou fora do perímetro urbano, a coifa que necessitar de conserto na garantia deverá ser entregue ao Serviço Autorizado mais próximo, com despesas de frete e riscos de acidente por conta do cliente proprietário.
- Despesas decorrentes de instalação de peças que não pertençam a **Coifa TRAMONTINA**, são de responsabilidade do consumidor.
- A **TRAMONTINA TEEC S.A.**, devido a evolução contínua de seus produtos, reserva-se o direito de alterar características gerais, técnicas e estéticas sem prévio aviso.
- A garantia é válida somente para produtos vendidos e utilizados no território brasileiro.
- Este aparelho, antes de deixar a fábrica, foi testado e controlado por pessoal especializado, de modo a garantir os melhores resultados de funcionamento.
- As peças de reposição originais se encontram junto à Rede de Serviços Autorizados.
- Qualquer defeito que for constatado deste produto deve ser imediatamente comunicado ao Serviço Autorizado Tramontina mais próximo de sua residência, cujo contato e endereço pode ser encontrado na relação que acompanha o produto, no site (www.tramontina.com), ou informado pelo Serviço de Atendimento ao Consumidor Tramontina.
- Qualquer manutenção ou regulação que se fizer necessária, deverá ser realizada com cuidado e por pessoal qualificado. Por este motivo recomendamos recorrer sempre à Rede de Serviços Autorizados, especificando a marca e modelo de seu aparelho, bem como o número de série, que se encontram na etiqueta da caixa externa ou na parte interna da **Coifa TRAMONTINA**.

Nota!

Todas as peças comprovadamente com defeito de fabricação e dentro da garantia serão substituídas sem custo, não havendo a troca do equipamento.

ATENÇÃO!

Antes de ligar para o Serviço Autorizado TRAMONTINA para solicitar atendimento em garantia, tenha em mãos para informar:

- Nome, número e data da nota fiscal da loja onde adquiriu o produto.
- Número de Série abaixo citado, ou localizado na etiqueta de identificação do produto.

Número de Série de seu produto:

TRAMONTINA

www.tramontina.com