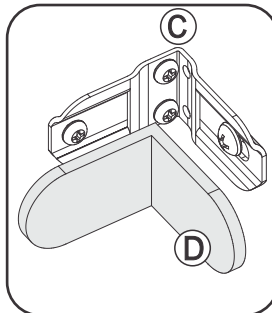
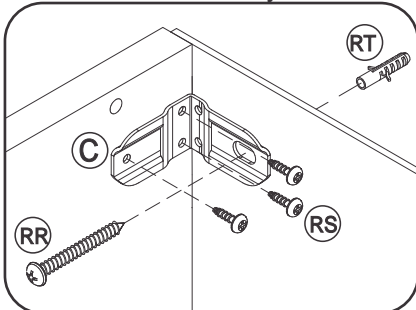
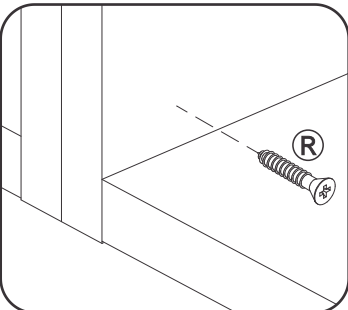
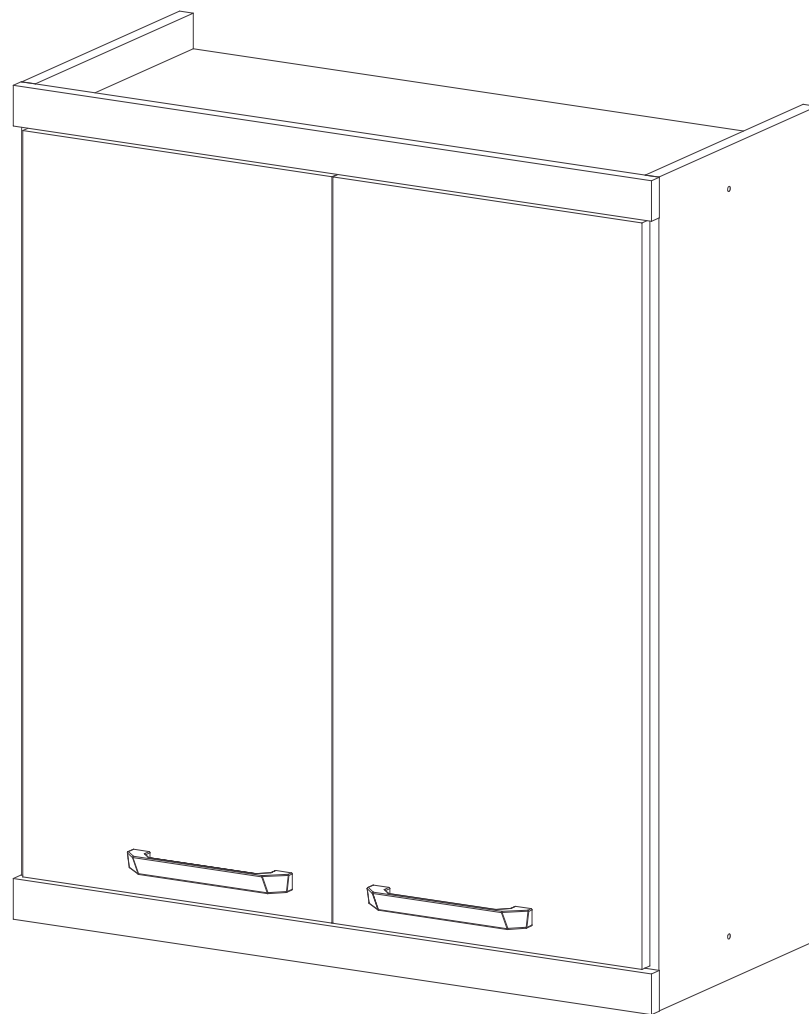


União dos Módulos / Unión de los módulos / Pieces Junction

Fixação na Parede / Montaje en la Pared  
Wall Assembly

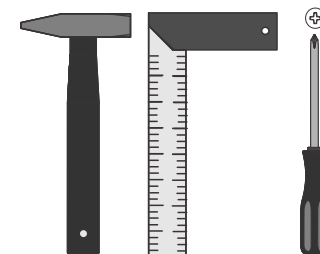
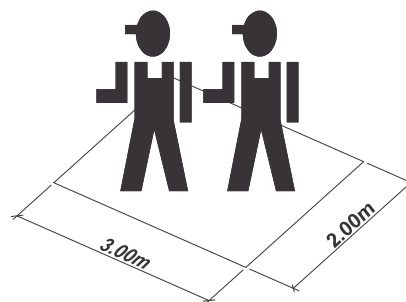
# INSTRUÇÕES DE MONTAGEM INSTRUCCIONES DE ARMADO ASSEMBLY INSTRUCTIONS

REF.: 5126





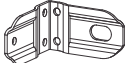
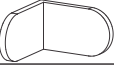



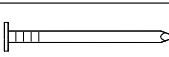
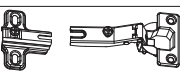





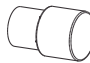




# MULTIMÓVEIS *decor*

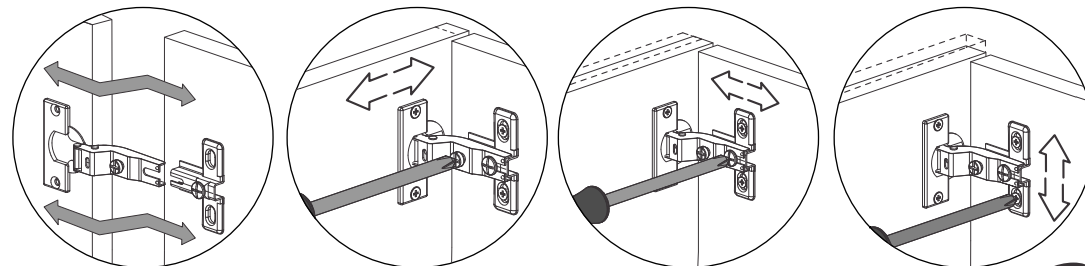
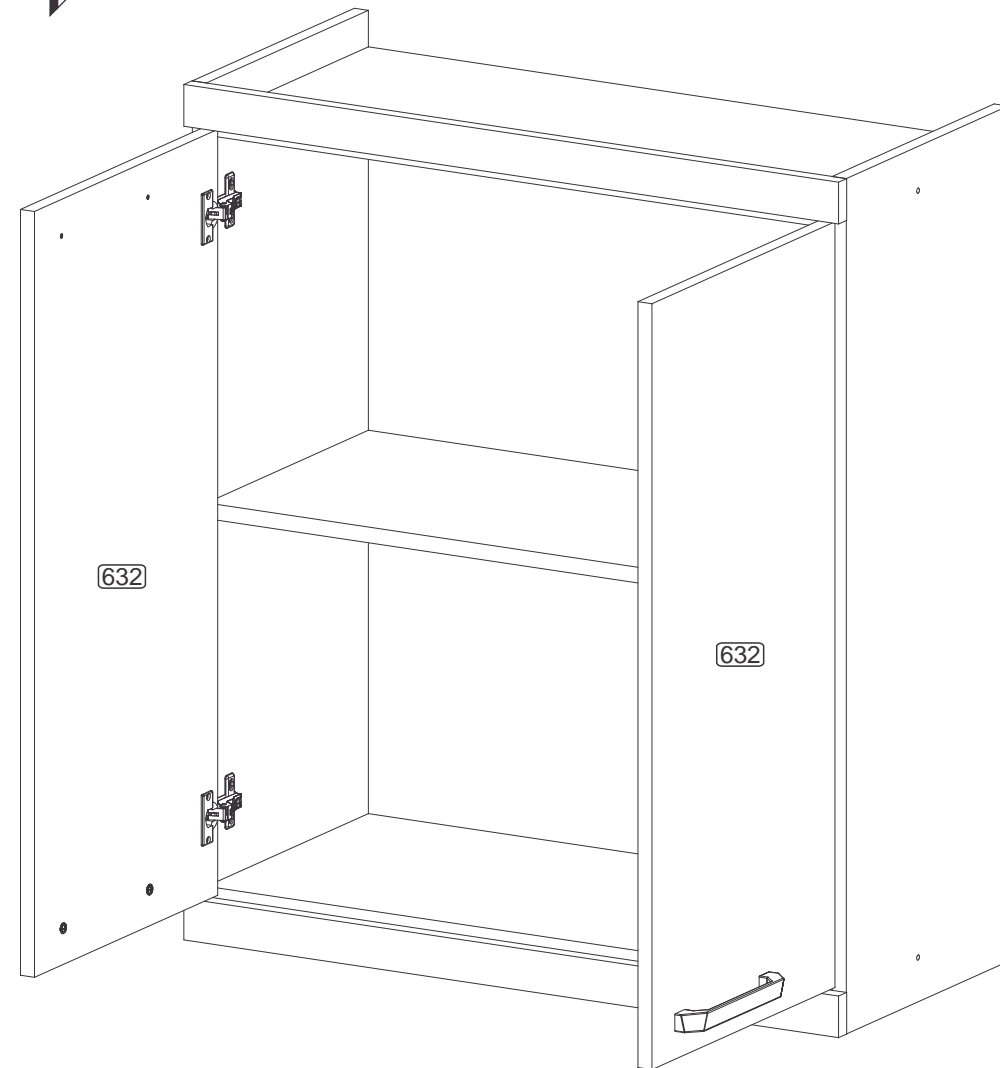
Rua Carlos Dreher Neto, 1918, Fone: (54) 2102 4000, FAX: (54) 2102 4050  
CEP 95700-000 - BENTO GONÇALVES - RS - BRASIL  
CNPJ: 00.349.443/0001-92  
e-mail: [multimoveis@multimoveis.com](mailto:multimoveis@multimoveis.com) / site: [www.multimoveis.com](http://www.multimoveis.com)



# LISTA DE FERRAGENS / LISTA DE MATERIALES / HARDWARE LIST

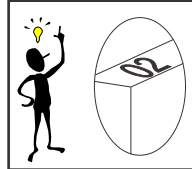
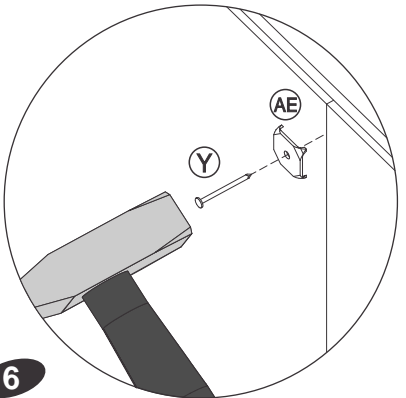
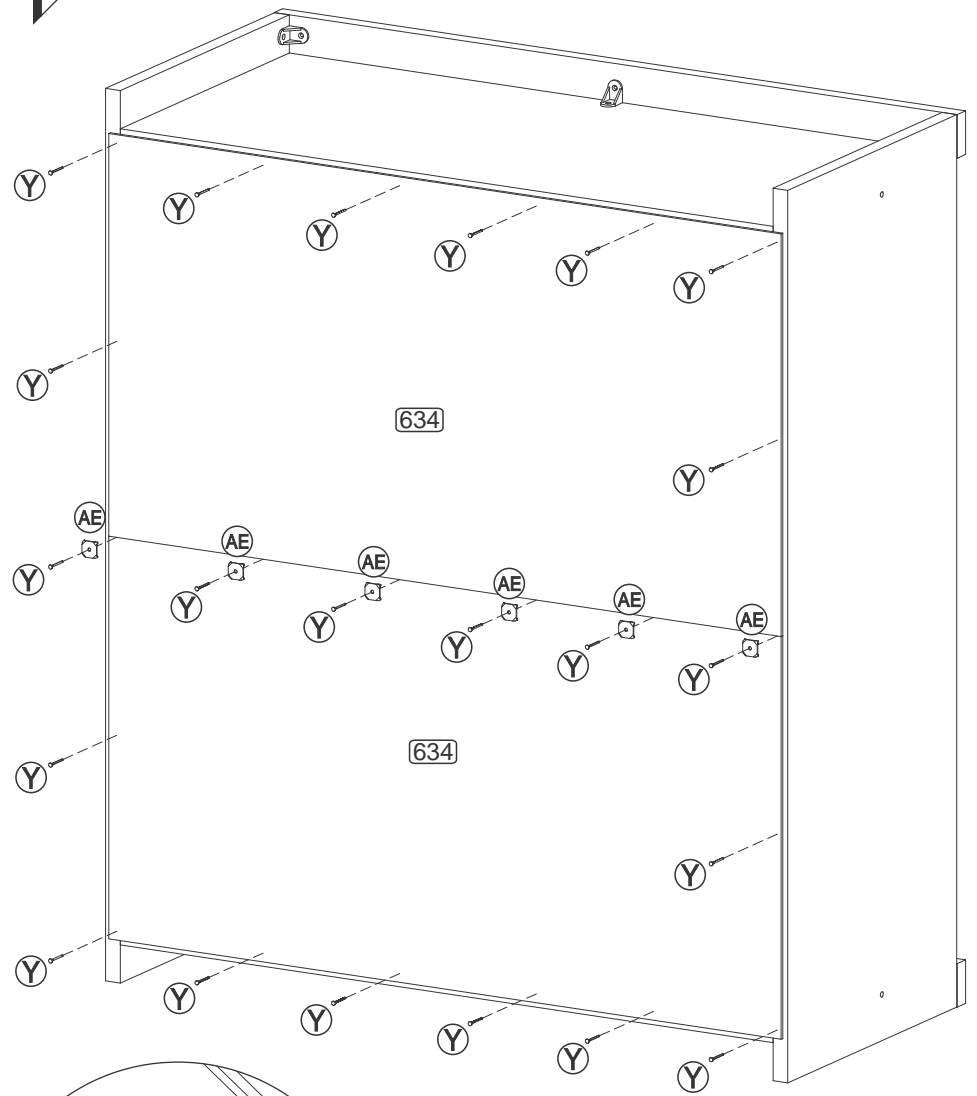
Passo  
Paso  
Step **04**

A		Tampa Adesiva	08
B		Parafuso 4,5 x 50	04
C		Suporte Aéreo	02
D		Capa p/ Suporte Aéreo	02
E		Parafuso 3,5 x 14	16
H		Cavilha 6,0 x 30	12
R		Parafuso 4,0 x 25	04
Y		Prego 10 x 10	25
AA		Dobradiça	04
AE		Fixador de Costas	06
AT		Cantoneira Plástica	06
BW		Parafuso 3,5 x 25	04
BX		Bisnaga de Cola 5g	01
CC		Parafuso 3,5 X 12	12
DX		Suporte de Prateleira 5mm	04
RR		Parafuso 5,0 x 45	02
RS		Parafuso 3,5 x 14	06
RT		Bucha Ø8mm	02
XX		Puxador 160mm	02



Utilizar a régua abaixo para medir as ferragens:

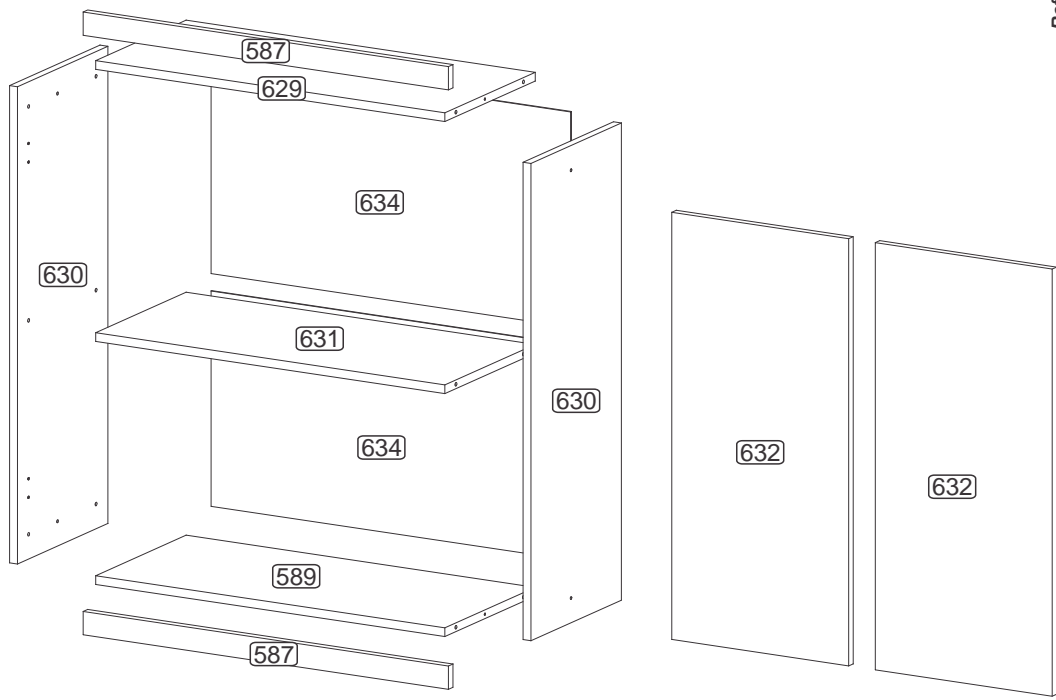




Senhor montador!  
Informamos que a numeração das peças encontra-se no topo das mesmas conforme desenho acima.

Señor Armador!  
Les informamos que la numeración de las piezas encuentranse arriba de las mismas, de acuerdo al modelo arriba.

Dear Assembler!  
We inform you that the number of each piece is located on the top of it, according to the model shown above.



<b>POR</b>	<b>LISTA DE PEÇAS</b>	<b>ESP</b>	<b>LISTA DE PIEZAS</b>	<b>ENG</b>	<b>PART LIST</b>
N°	DENOMINAÇÃO	N°	DENOMINACIÓN	N°	DESCRIPTION
587	MOLDURA	587	MOLDURA	587	FRAME
589	BASE	589	BASE	589	BASE
329	TAMPO	329	TAPA	329	TOP
630	LATERAL	630	LATERAL	630	SIDE
631	PRATELEIRA CAVILHA	631	ESTANTE TARUGO	631	BOLT SHELF
632	PORTA	632	PUERTA	632	DOOR
634	COSTA	634	RESPALDO	634	BACK

