

## ATENÇÃO

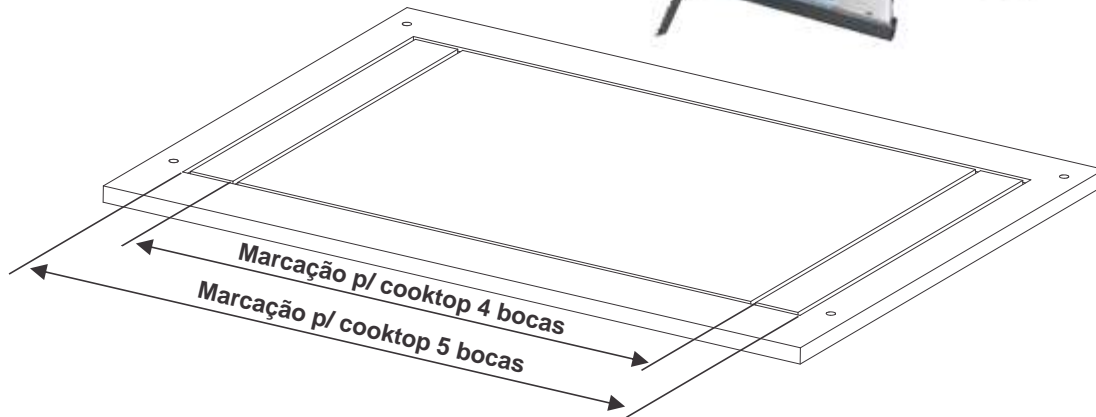
Caso for utilizar no móvel o fogão cooktop, é necessário fazer um recorte no tampo, tomando como base as marcações existentes na parte inferior do tampo, conforme desenho abaixo.

## ATENCIÓN

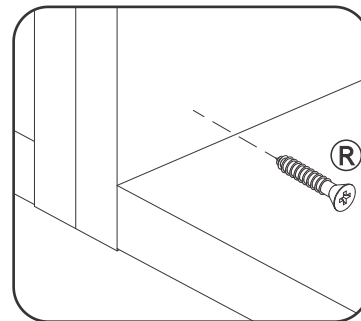
Si utilizar en el mueble el cooktop, es necesario hacer un recorte en la parte superior, teniendo como base las marcaciones en la parte inferior de la tapa, de acuerdo con el dibujo abajo.

## ATTENTION

In case to use the cooktop on the furniture, is necessary to make a cutting (open) on the top, based on the markings on the bottom, as illustrated below.

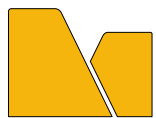
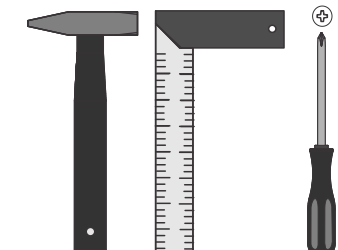
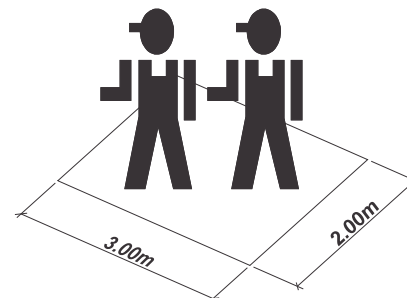
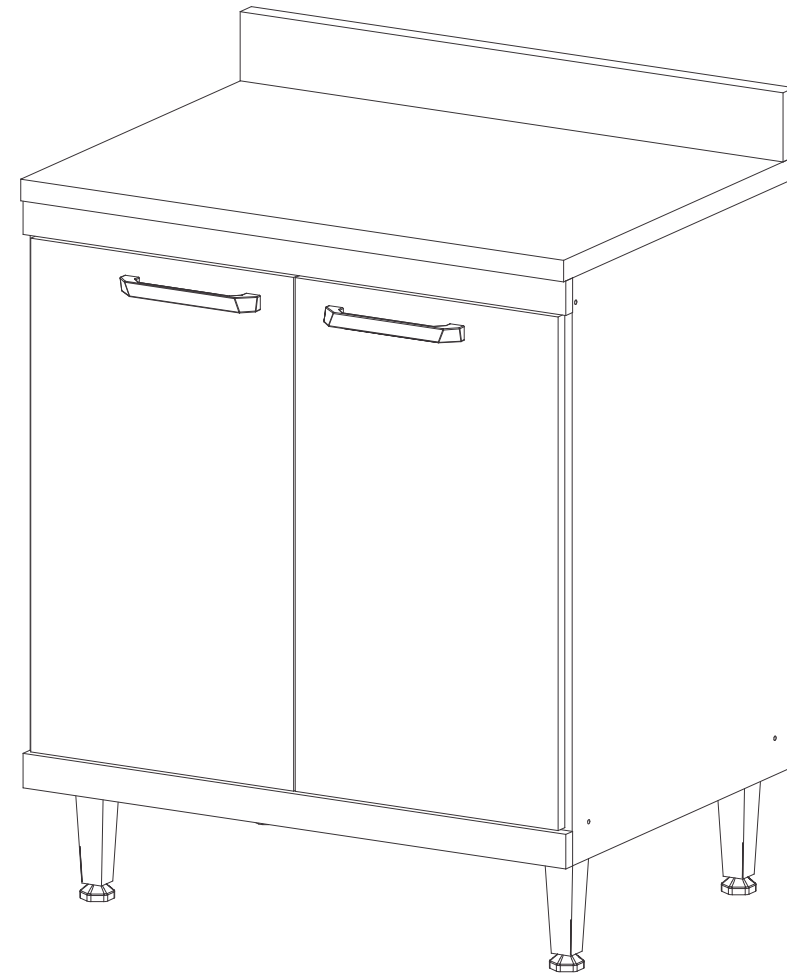


União dos Módulos / Unión de los módulos / Pieces Junction



# INSTRUÇÕES DE MONTAGEM INSTRUCCIONES DE ARMADO ASSEMBLY INSTRUCTIONS

REF.: 5122




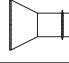

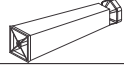
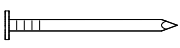








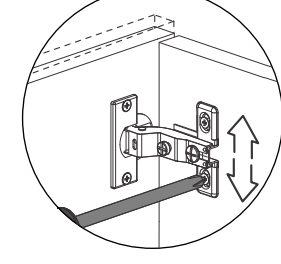
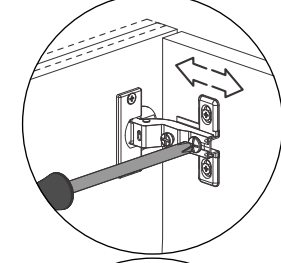
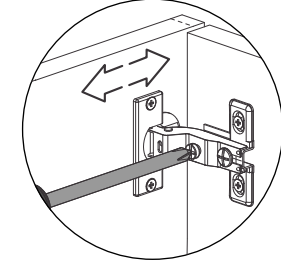
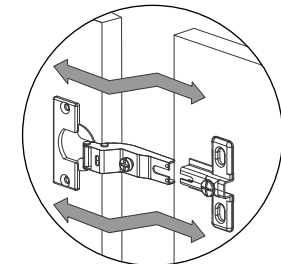
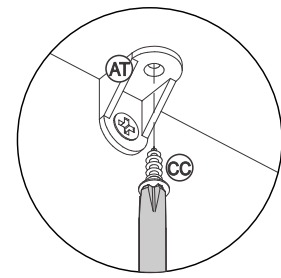
**MULTIMÓVEIS**  
*decor*

Rua Carlos Dreher Neto, 1918, Fone: (54) 2102 4000, FAX: (54) 2102 4050  
CEP 95700-000 - BENTO GONÇALVES - RS - BRASIL  
CNPJ: 00.349.443/0001-92  
e-mail: [multimoveis@multimoveis.com](mailto:multimoveis@multimoveis.com) / site: [www.multimoveis.com](http://www.multimoveis.com)

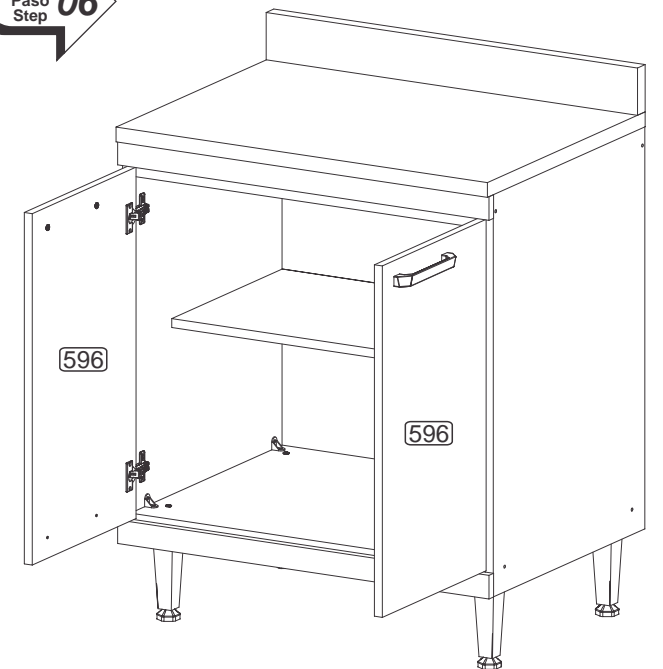
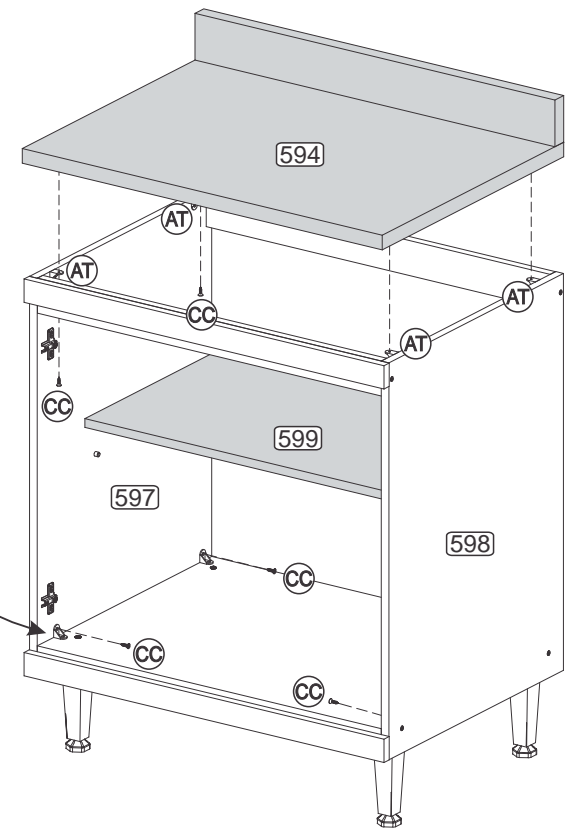
**LISTA DE FERRAGENS / LISTA DE MATERIALES / HARDWARE LIST**

Passo  
Paso  
Step **05**

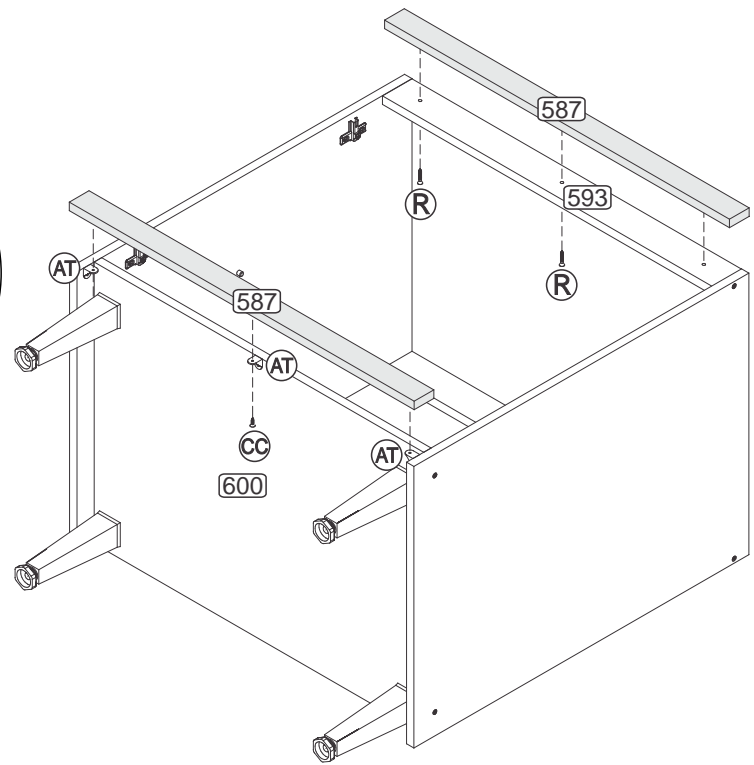
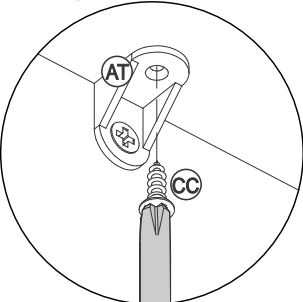
<b>A</b>		Tampa Adesiva	<b>12</b>
<b>B</b>		Parafuso 4,5 x 50	<b>11</b>
<b>E</b>		Parafuso 3,5 x 14	<b>16</b>
<b>R</b>		Parafuso 4,0 x 25	<b>07</b>
<b>S</b>		Parafuso 5,0 X 45	<b>04</b>
<b>X</b>		Pé com Regulagem	<b>04</b>
<b>Y</b>		Prego 10 x 10	<b>20</b>
<b>AA</b>		Dobradiça	<b>04</b>
<b>AT</b>		Cantoneira Plástica	<b>11</b>
<b>BW</b>		Parafuso 3,5 x 25	<b>04</b>
<b>CC</b>		3,5 X 12	<b>24</b>
<b>DX</b>		Suporte de Prateleira 5mm	<b>04</b>
<b>XX</b>		Puxador 160mm	<b>02</b>



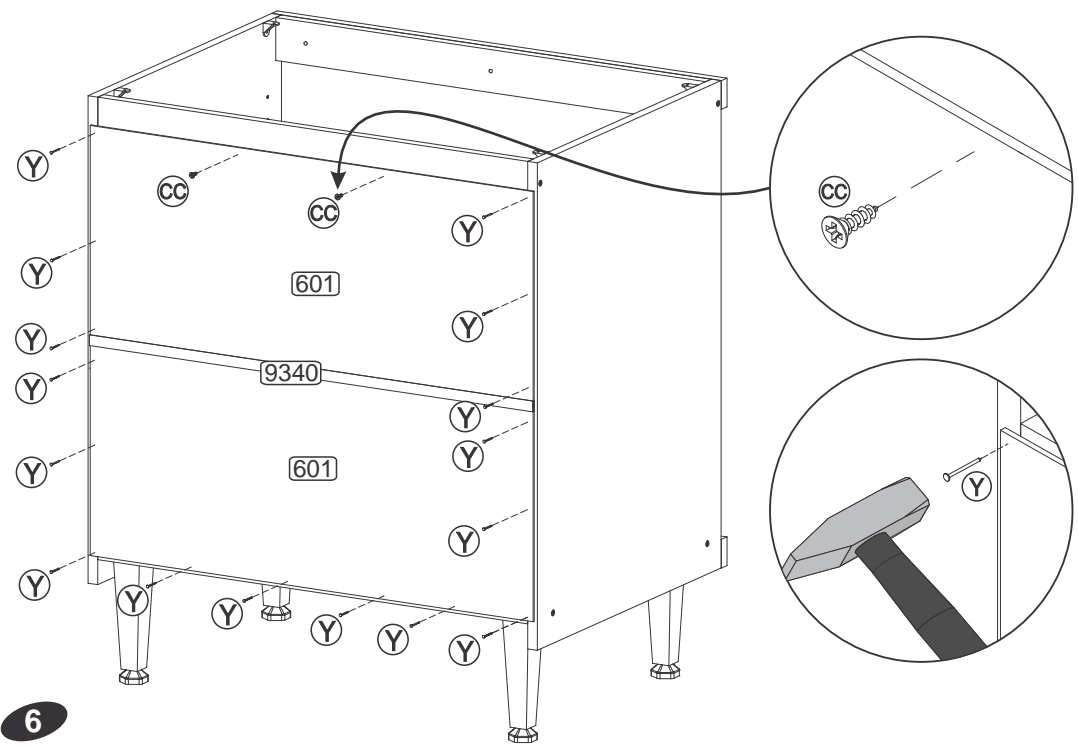
Passo  
Paso  
Step **06**





**Passo**  
**Paso**  
**Step** **03**



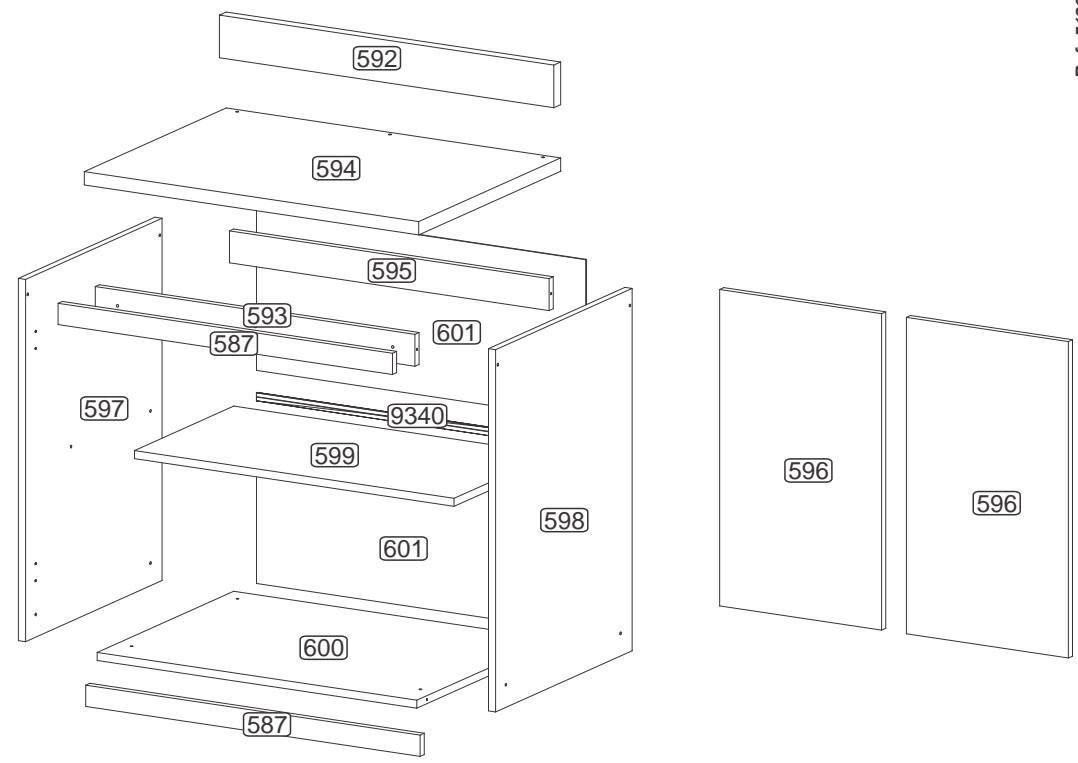
**Passo**  
**Paso**  
**Step** **04**



  **Senhor montador!**  
Informamos que a numeração das peças encontra-se no topo das mesmas conforme desenho acima.

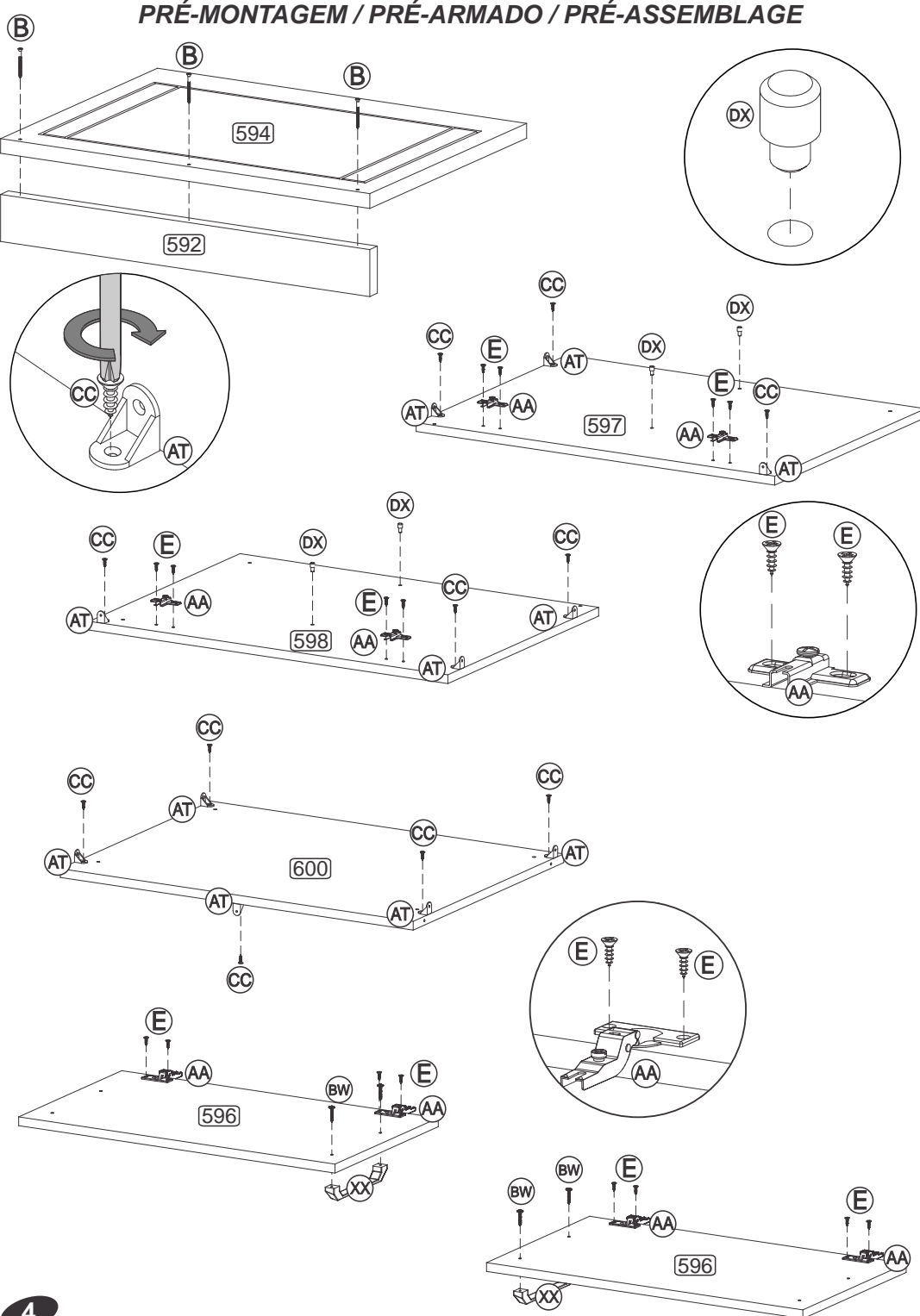
**Señor Armador!**  
Les informamos que la numeración de las piezas encuentranse arriba de las mismas, de acuerdo al modelo arriba.

**Dear Assembler!**  
We inform you that the number of each piece is located on the top of it, according to the model shown above.

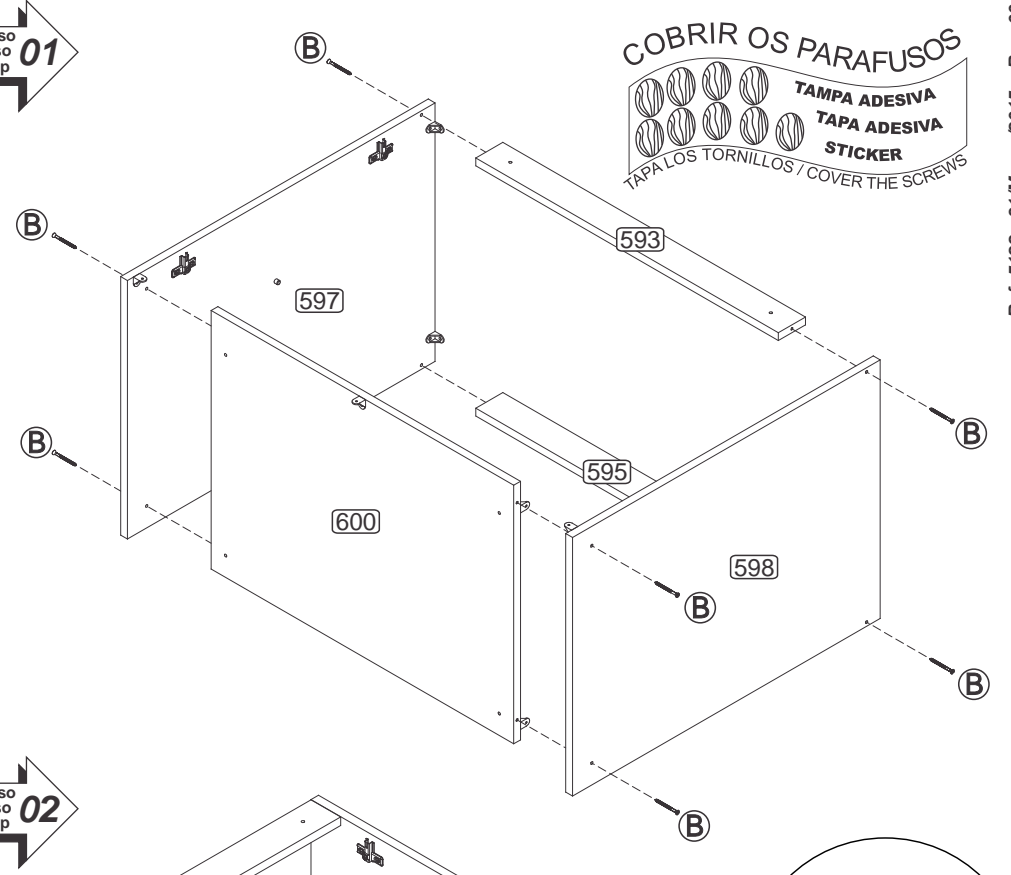


<b>POR</b>	<b>LISTA DE PEÇAS</b>	<b>ESP</b>	<b>LISTA DE PIEZAS</b>	<b>ENG</b>	<b>PART LIST</b>
<b>Nº</b>	<b>DENOMINAÇÃO</b>	<b>Nº</b>	<b>DENOMINACIÓN</b>	<b>Nº</b>	<b>DESCRIPTION</b>
587	MOLDURA	587	MOLDURA	587	FRAME
592	MOLDURA MAIOR	592	MOLDURA MAYOR	592	LARGER FRAME
593	TRAVESSA FRONTAL	593	TRAVIESA FRONTAL	593	FRONT BEAM
594	TAMPO	594	TAPA	594	TOP
595	TRAVESSA TRASEIRA	595	TRAVIESA TRASERA	595	BACK BEAM
596	PORTA	596	PUERTA	596	DOOR
597	LATERAL ESQUERDA	597	LATERAL IZQUIERDA	597	LEFT SIDE
598	LATERAL DIREITA	598	LATERAL DERECHA	598	RIGHT SIDE
599	PRATELEIRA MOVEL	599	ESTANTE MOVIL	599	MOVABLE SHELF
600	BASE	600	BASE	600	BASE
601	COSTA	601	RESPALDO	601	BACK
9340	PERFIL I	9340	PERFIL I	9340	I PROFILE

**PRÉ-MONTAGEM / PRÉ-ARMADO / PRÉ-ASSEMBLAGE**



Passo  
Paso  
Step **01**



Passo  
Paso  
Step **02**

