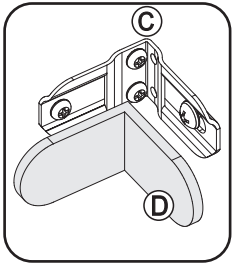
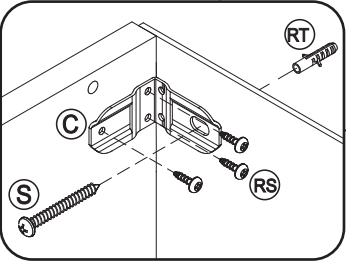
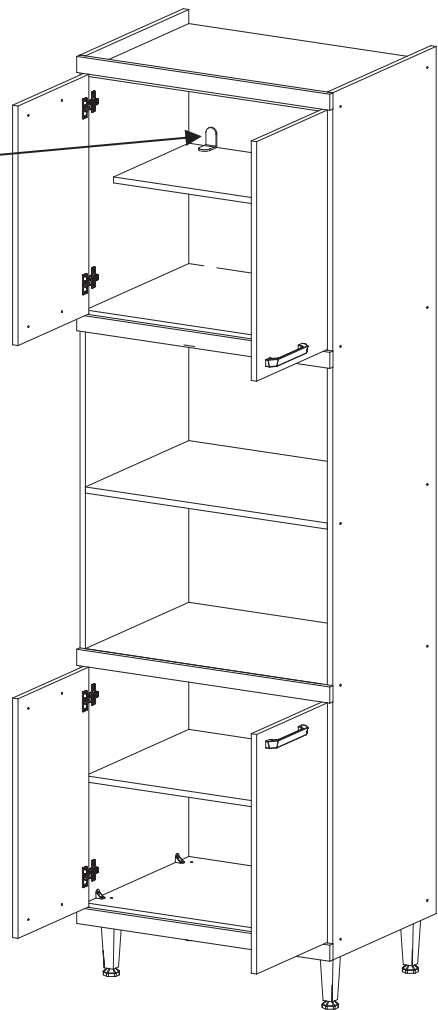
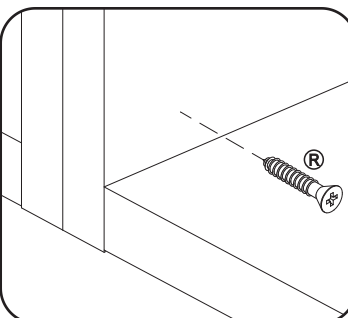


Fixação na Parede/Montaje en la Pared
Wall Assembly



União dos Módulos / Unión de los módulos / Pieces Junction

União dos Módulos / Unión de los módulos / Pieces Junction

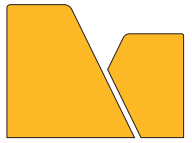
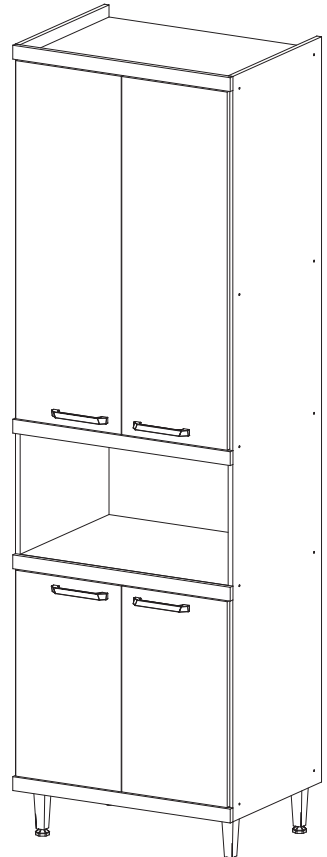
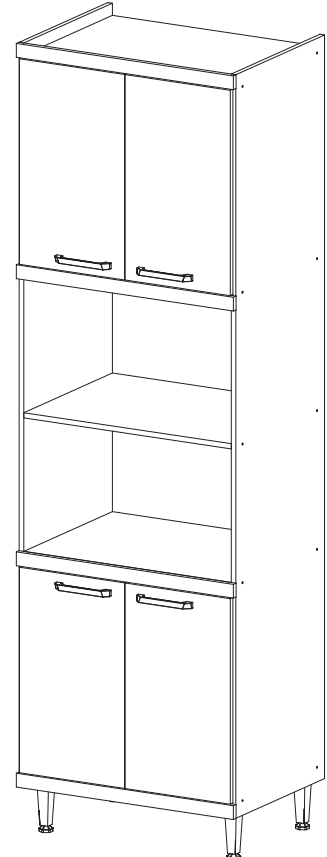


INSTRUÇÕES DE MONTAGEM INSTRUCCIONES DE ARMADO ASSEMBLY INSTRUCTIONS

REF.: 5117/5120

Ref.: 5120

Ref.: 5117

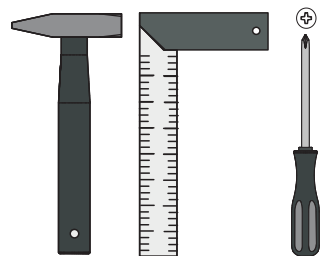
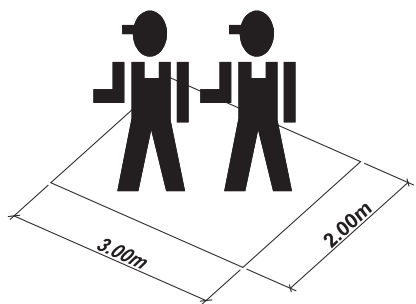









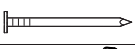
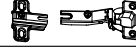

MULTIMÓVEIS *decor*







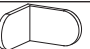


Rua Carlos Dreher Neto, 1918, Fone: (54) 2102 4000, FAX: (54) 2102 4050
CEP 95700-000 - BENTO GONÇALVES - RS - BRASIL

CNPJ: 00.349.443/0001-92


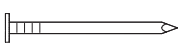


e-mail: multimoveis@multimoveis.com / site: www.multimoveis.com

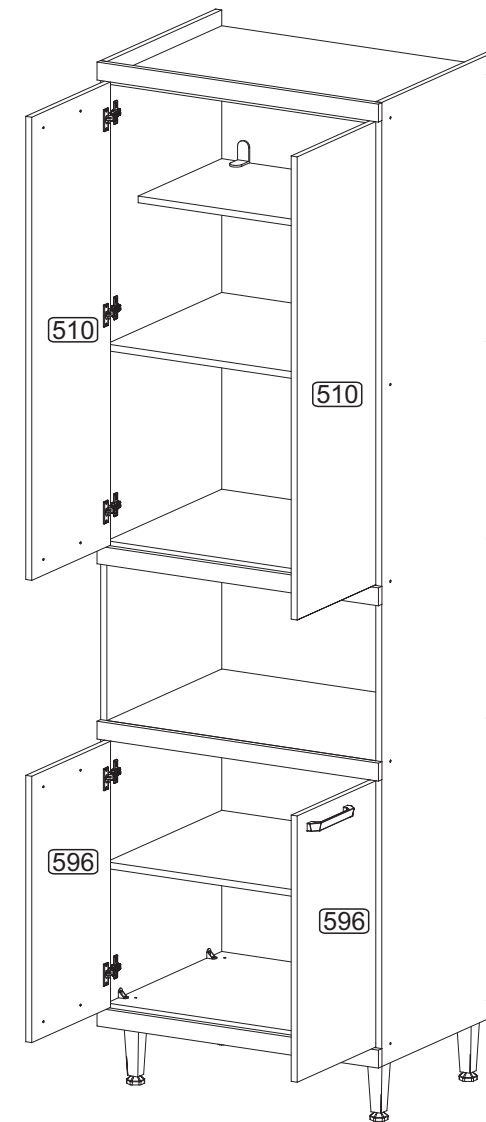
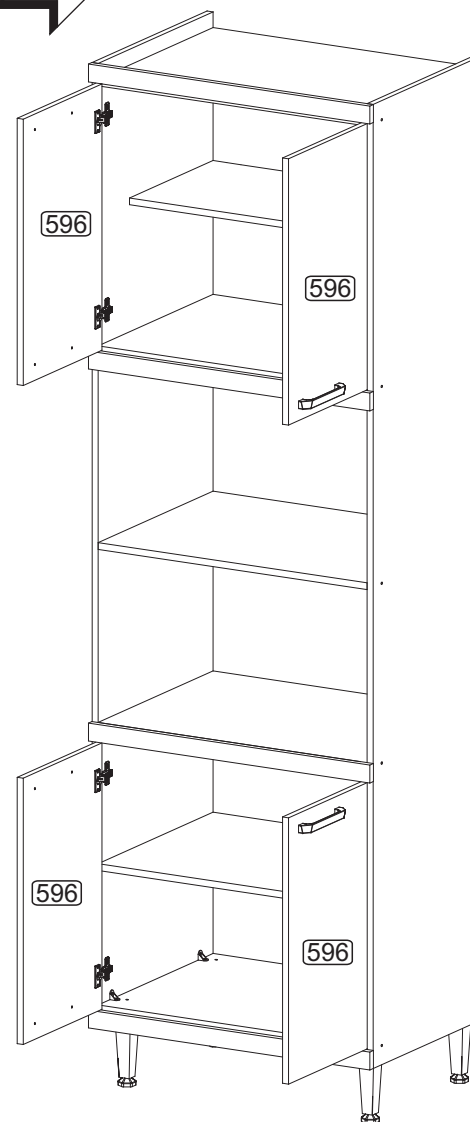


A		Tampa Adesiva	24
B		Parafuso 4,5 x 50	20
E		Parafuso 3,5 x 14	32
H		Cavilha 6,0 x 30	08
R		Parafuso 4,0 x 25	04
S		Parafuso 5,0 X 45	06
X		Pé com Regulagem	04
Y		Prego 10 x 10	65
AA		Dobradiça	08
AE		Fixador de Costas	18

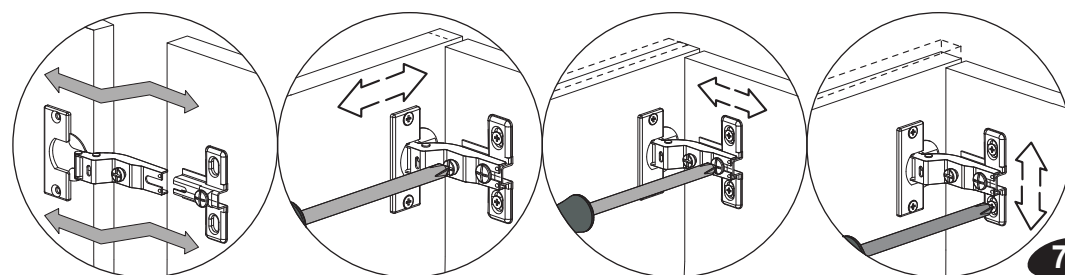
AT		Cantoneira Plástica	16
BX		Bisnaga de Cola 5g	01
BW		Parafuso 3,5 x 25	08
CC		Parafuso 3,5 X 12	32
XX		Puxador 160mm	04
C		Suporte Aéreo	02
D		Capa p/ Suporte Aéreo	02
RS		3,5 x 14	06
RT		Bucha Ø8mm	02

Somente na Ref.: 5117

E		Parafuso 3,5 x 14	08
Y		Prego 10 x 10	15
AA		Dobradiça	02
AE		Fixador de Costas	08

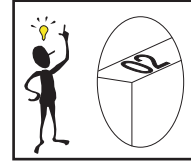
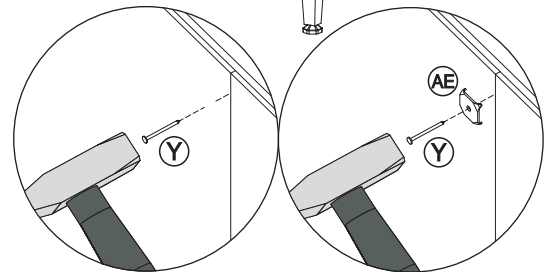
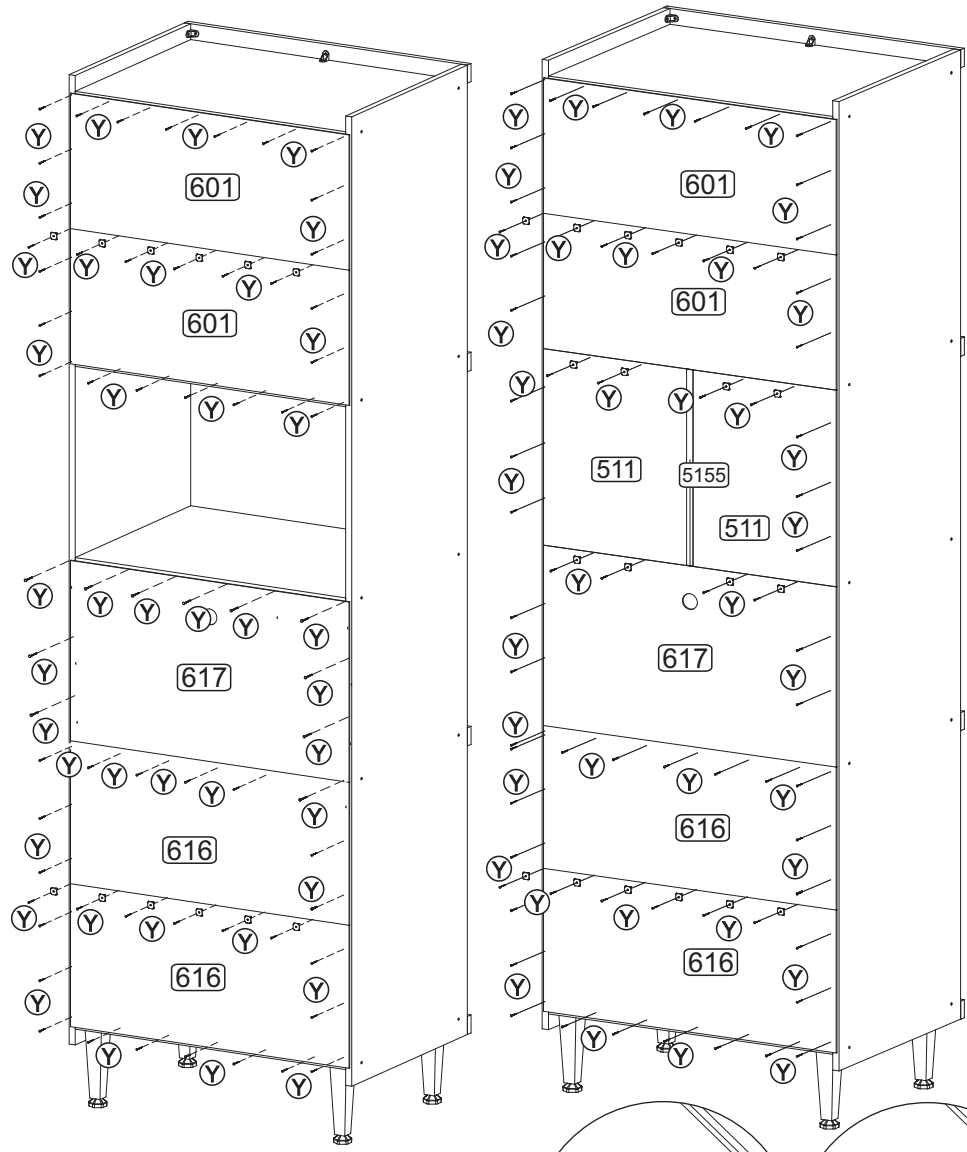


Utilizar a régua abaixo para medir as ferragens:



Ref.:5120

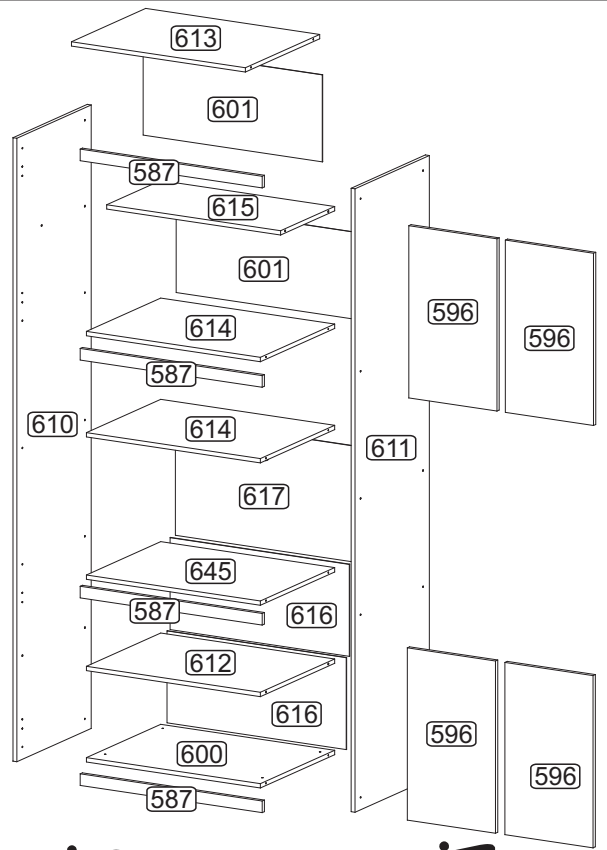
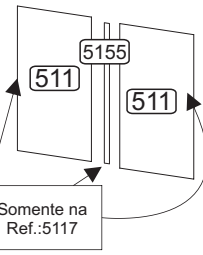
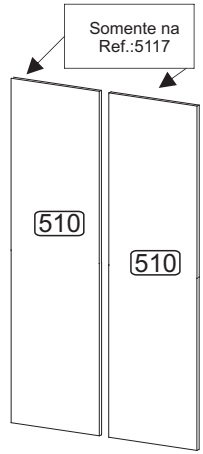
Ref.:5117



Senhor montador!
Informamos que a numeração das peças encontra-se no topo das mesmas conforme desenho acima.

Señor Armador!
Les informamos que la numeración de las piezas encuentranse arriba de las mismas, de acuerdo al modelo arriba.

Dear Assembler!
We inform you that the number of each piece is located on the top of it, according to the model shown above.



POR

LISTA DE PEÇAS DENOMINAÇÃO

Nº	DENOMINAÇÃO
587	MOLDURA
596	PORTA
600	BASE
601	COSTA SUPERIOR
610	LATERAL ESQUERDA
611	LATERAL DIREITA
612	PRATELEIRA CAVILHA INF.
613	TAMPO
614	PRATELEIRA
615	PRATELEIRA CAVILHA SUP.
616	COSTA INFERIOR
617	COSTA C/ FURO
645	PRATELEIRA INFERIOR
510	PORTA MAIOR
511	COSTA MENOS
5155	PERFIL I

ESP

LISTA DE PIEZAS DENOMINACIÓN

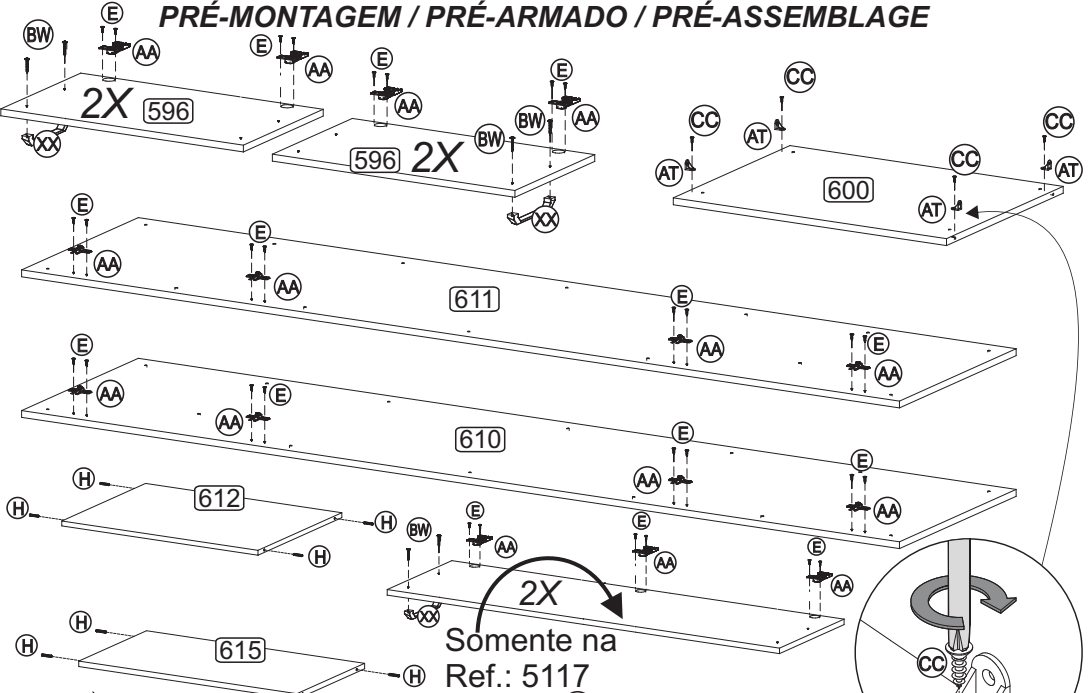
Nº	DENOMINACIÓN
587	MOLDURA
596	PUERTA
600	BASE
601	RESPALDO SUPERIOR
610	LATERAL IZQUIERDA
611	LATERAL DERECHA
612	ESTANTE TARUGO INF.
613	TAPA
614	ESTANTE
615	ESTANTE TARUGO SUP.
616	RESPALDO INFERIOR
617	FONDO CON AGUJERO
645	ESTANTE INFERIOR
510	PUERTA MAIORR
511	RESPALDO MENOR
5155	PERFIL I

ENG

PART LIST DESCRIPTION

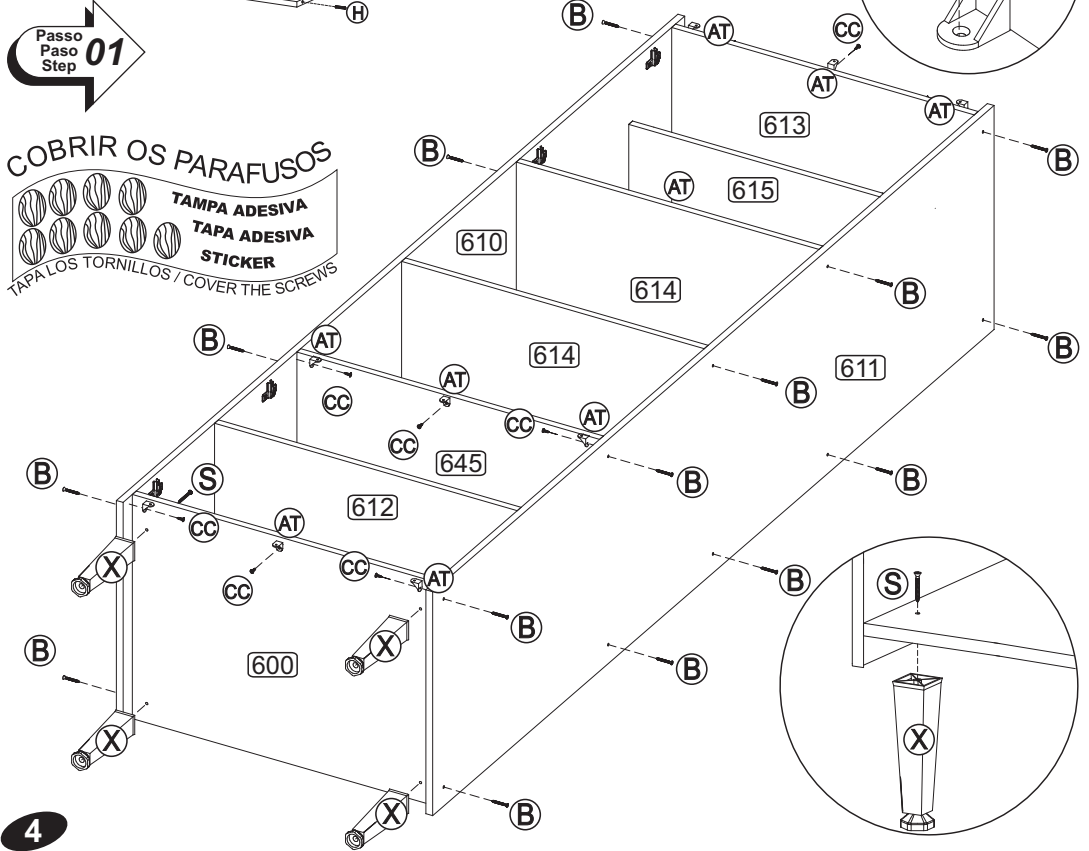
Nº	DESCRIPTION
587	FRAME
596	DOOR
600	BASE
601	UPPER BACK
610	LEFT SIDE
611	RIGHT SIDE
612	BOLT SHELF
613	TOP
614	SHELF
615	LOWER BOLT SHELF
616	LOWER BACK
617	BACK WITH HOLE
645	LOWER SHELF
510	LARGER DOOR
511	SMALLER BACK
5155	PROFILE I

PRÉ-MONTAGEM / PRÉ-ARMADO / PRÉ-ASSEMBLAGE



Passo
Paso
Step
01

COBRIR OS PARAFUSOS
TAMPA ADESIVA
TAPA ADESIVA
STICKER
TAPA LOS TORNILLOS / COVER THE SCREWS



Passo
Paso
Step
02

REF.:5121

REF.:5117

