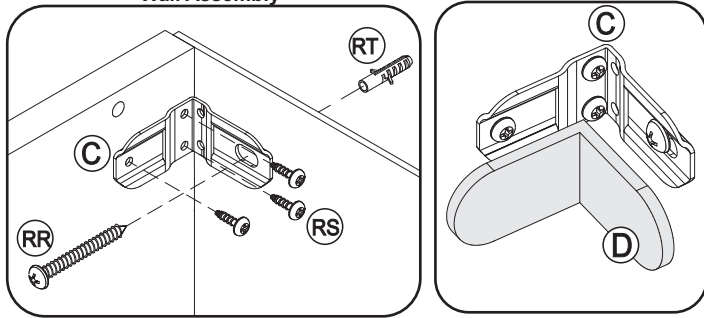
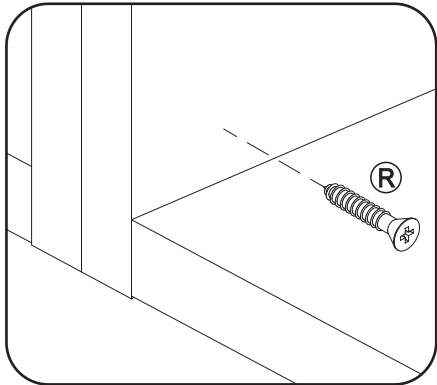


Fixação na Parede/Montaje en la Pared
Wall Assembly

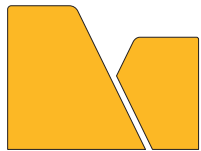
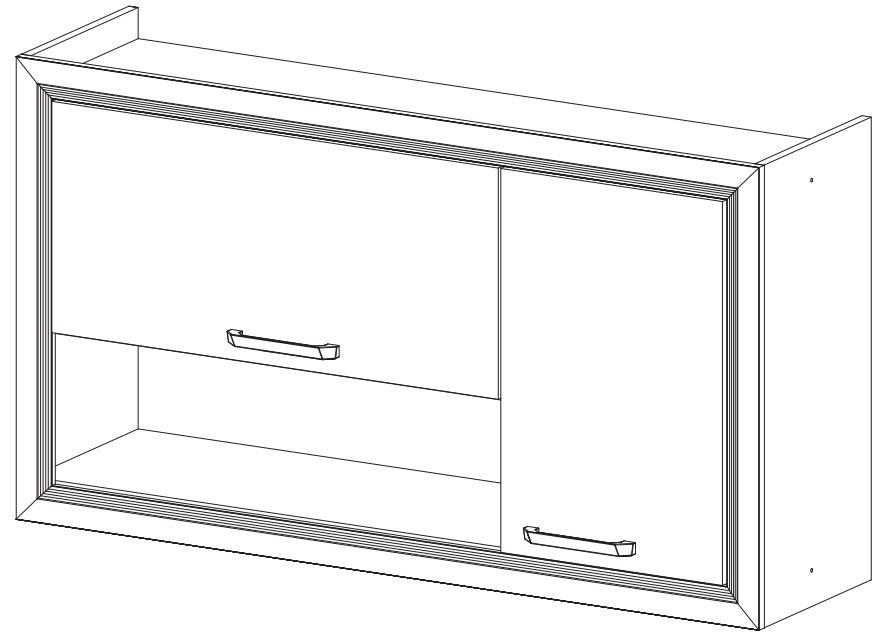


União dos Módulos /Unión de los
módulos / Pieces Junction



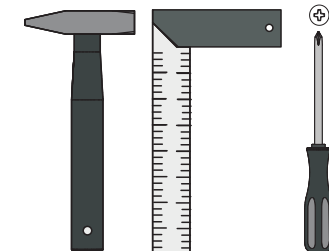
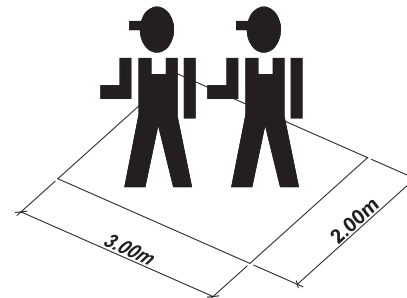
INSTRUÇÕES DE MONTAGEM INSTRUCCIONES DE ARMADO ASSEMBLY INSTRUCTIONS

REF.: 5027



MULTIMÓVEIS *decor*

Rua Carlos Dreher Neto, 1918, Fone:(54) 2102 4000, FAX:(54) 2102 4050
CEP 95700-000 - BENTO GONÇALVES - RS - BRASIL
CNPJ: 00.349.443/0001-92
e-mail: multimoveis@multimoveis.com / site: www.multimoveis.com



LISTA DE FERRAGENS / LISTA DE MATERIALES / HARDWARE LIST

Passo
Paso
Step **04**

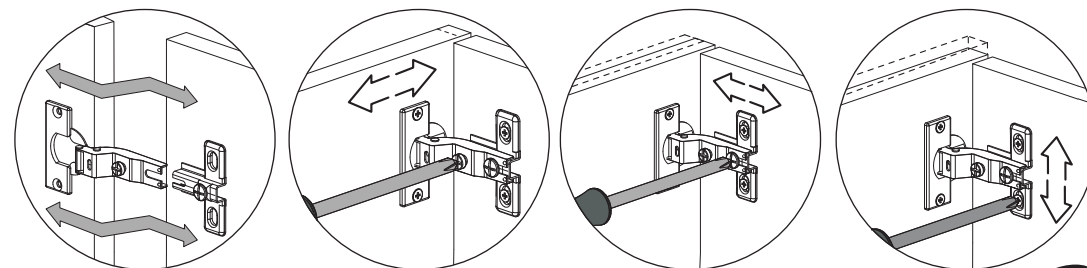
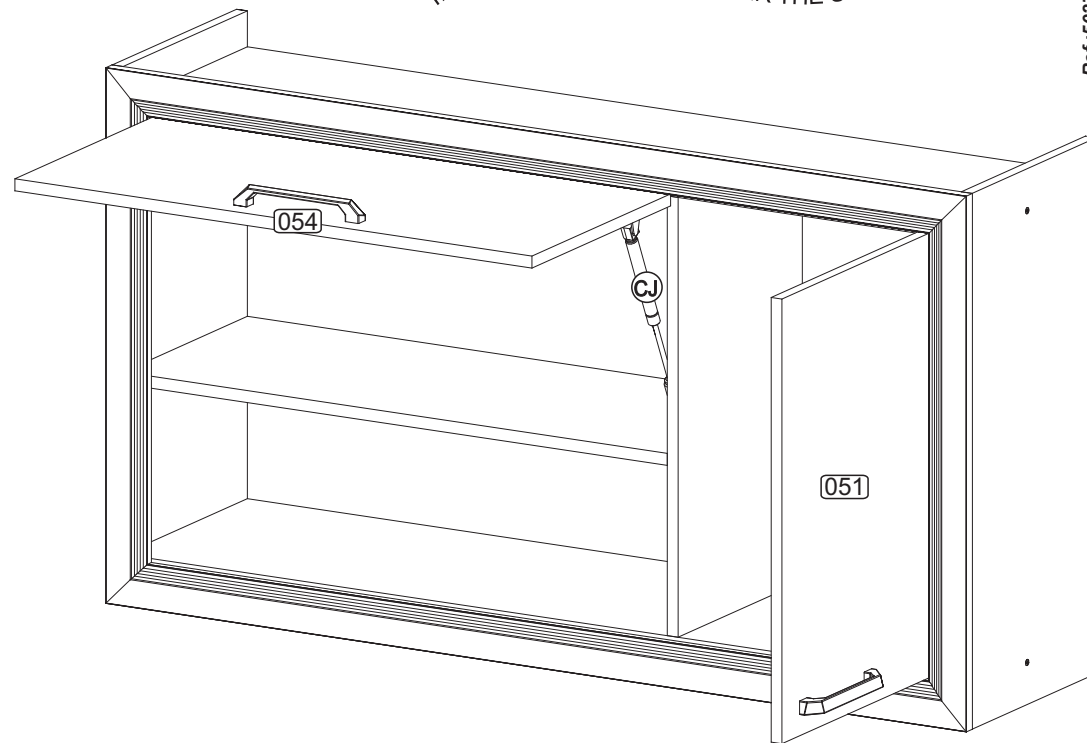
COBRIR OS PARAFUSOS
TAMPA ADESIVA
TAPA ADESIVA
STICKER
 TAPA LOS TORNILLOS / COVER THE SCREWS

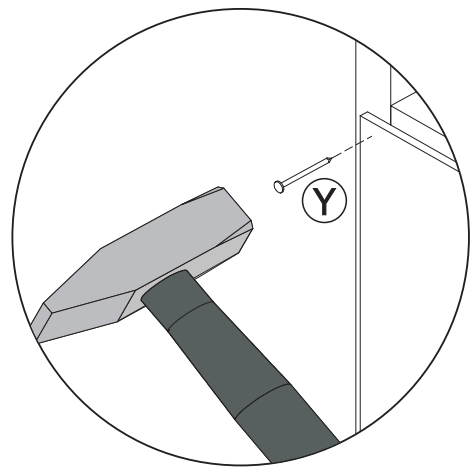
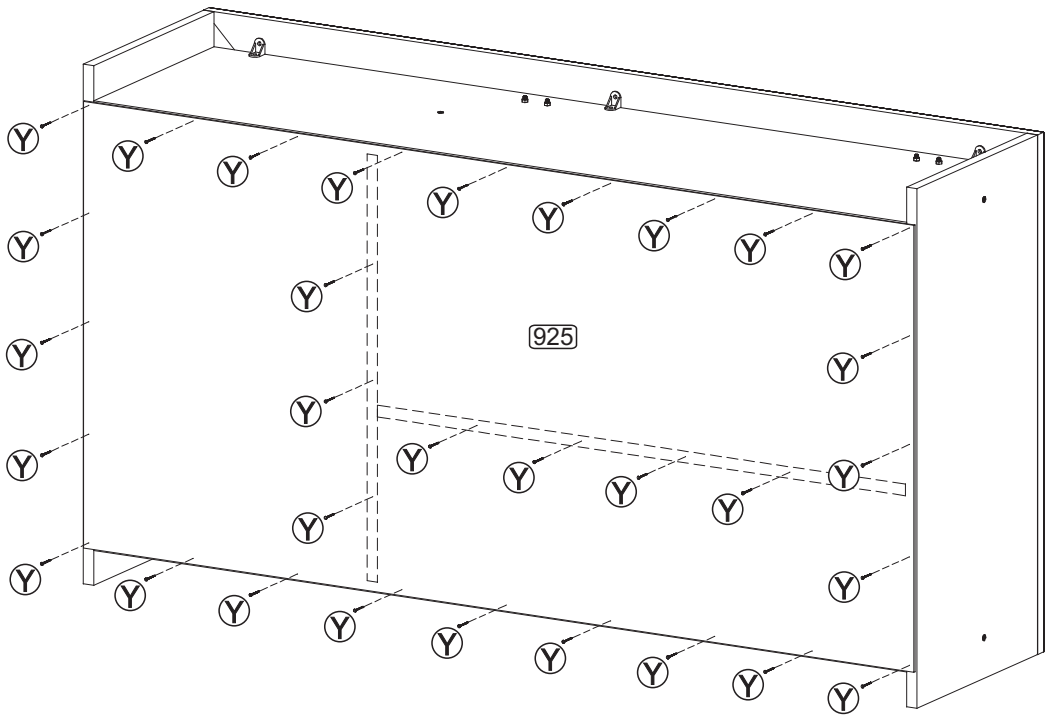
Ref.:5027 - 27/Outubro/2014 - Rev. 01


Utilizar a régua abaixo para medir as ferragens:




A		Tampa Adesiva	09
B		Parafuso 4,5 x 50	06
C		Suporte Aéreo	04
D		Capa p/ Suporte Aéreo	04
E		Parafuso 3,5 x 14	12
H		Cavilha 6,0 x 30	20
R		Parafuso 4,0 x 25	04
Y		Prego 10 x 10	40
AA		Dobradiça	04
AT		Cantoneira Plástica	08
BW		Parafuso 3,5 x 25	04
BX		Bisnaga de Cola 5g	01
CC		3,5 X 12	16
CE		Parafuso MAQ 5/32X1	04
CF		Porca sexravada 5/32	04
CJ		Pistão	01
RR		5,0 x 45	04
RS		3,5 x 14	12
RT		Bucha Ø8mm	04
XX		Puxador 160mm	02





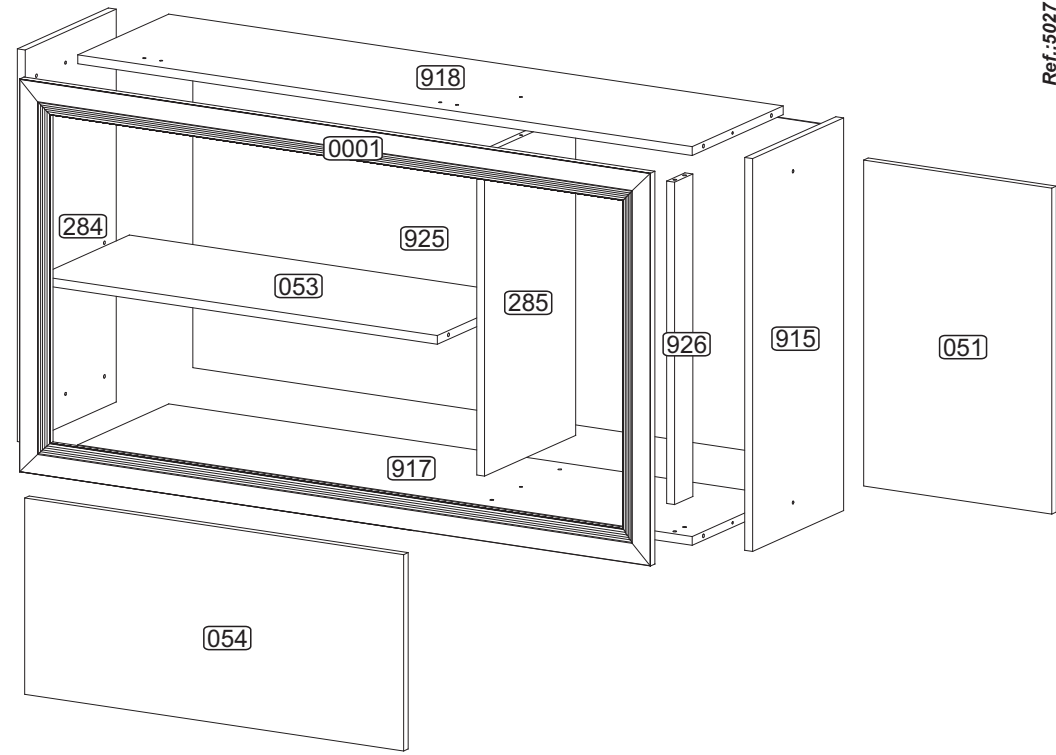




Senhor montador!
Informamos que a numeração das peças encontra-se no topo das mesmas conforme desenho acima.

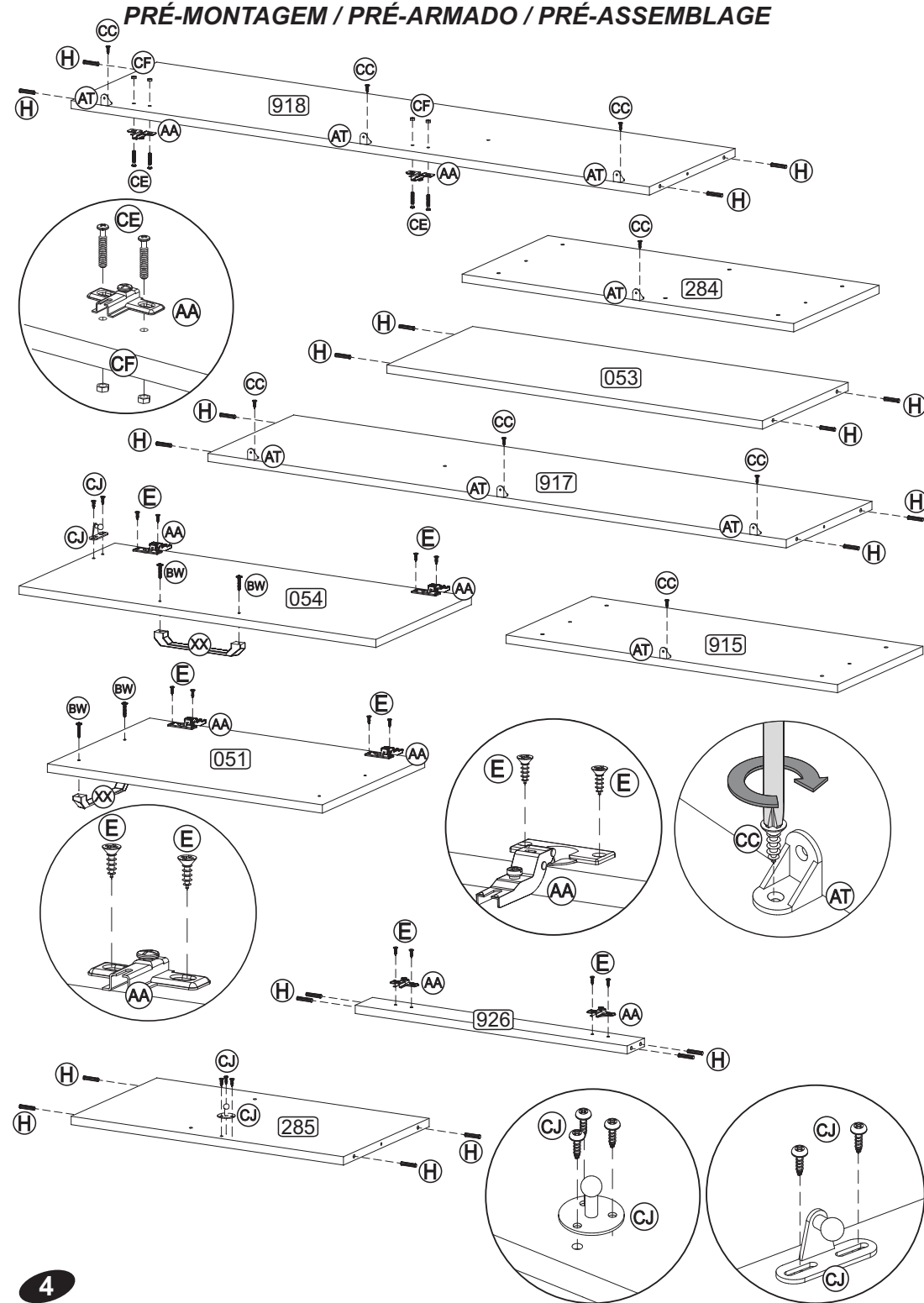
Señor Armador!
Les informamos que la numeración de las piezas encuentranse arriba de las mismas, de acuerdo al modelo arriba.

Dear Assembler!
We inform you that the number of each piece is located on the top of it, according to the model shown above.



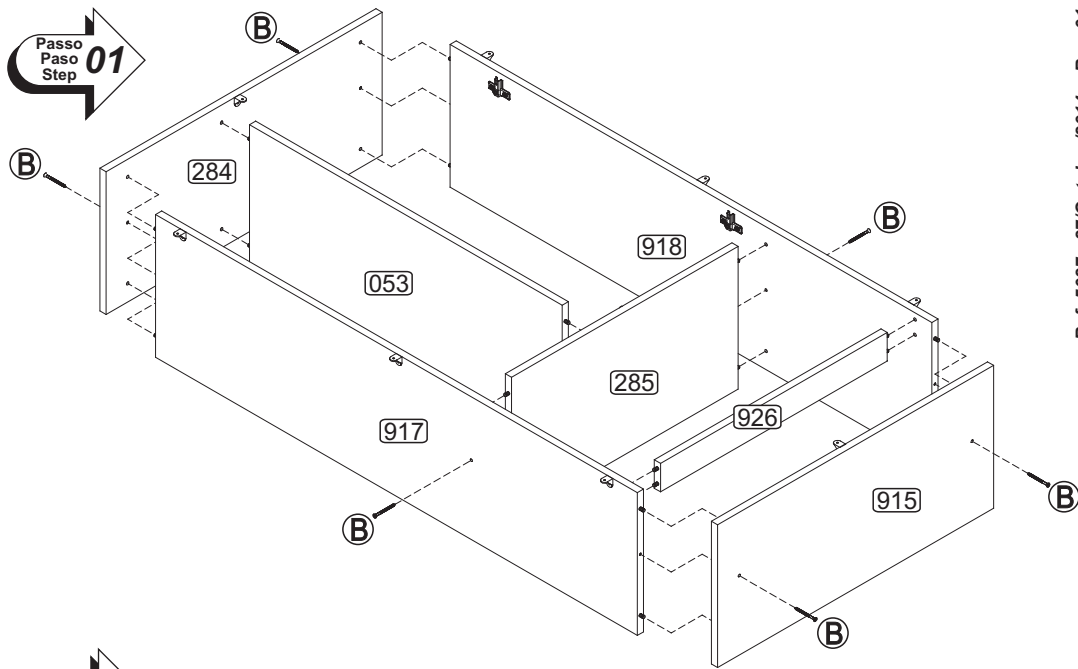
POR	LISTA DE PEÇAS	ESP	LISTA DE PIEZAS	ENG	PART LIST
N°	DENOMINAÇÃO	N°	DENOMINACIÓN	N°	DESCRIPTION
051	PORTA	051	PUERTA	051	DOOR
053	PRATELEIRA	053	ESTANTE	053	SHELF
054	PORTA BASCULANTE	054	PUERTA BASCULANTE	054	SWINGARM DOOR
284	LATERAL ESQUERDA	284	LATERAL IZQUIERDA	284	LEFT SIDE
285	DIVISÃO	285	DIVISIÓN	285	DIVISION
915	LATERAL DIREITA	915	LATERAL DERECHA	915	RIGHT SIDE
917	BASE	917	BASE	917	BASE
918	TAMPO	918	TAPA	918	TOP
925	COSTA	925	RESPALDO	925	BACK
926	PILAISTRA	926	PILAISTRA	926	DOOR STOP
0001	MOLDURA	0001	MOLDURA	0001	FRAME

PRÉ-MONTAGEM / PRÉ-ARMADO / PRÉ-ASSEMBLAGE

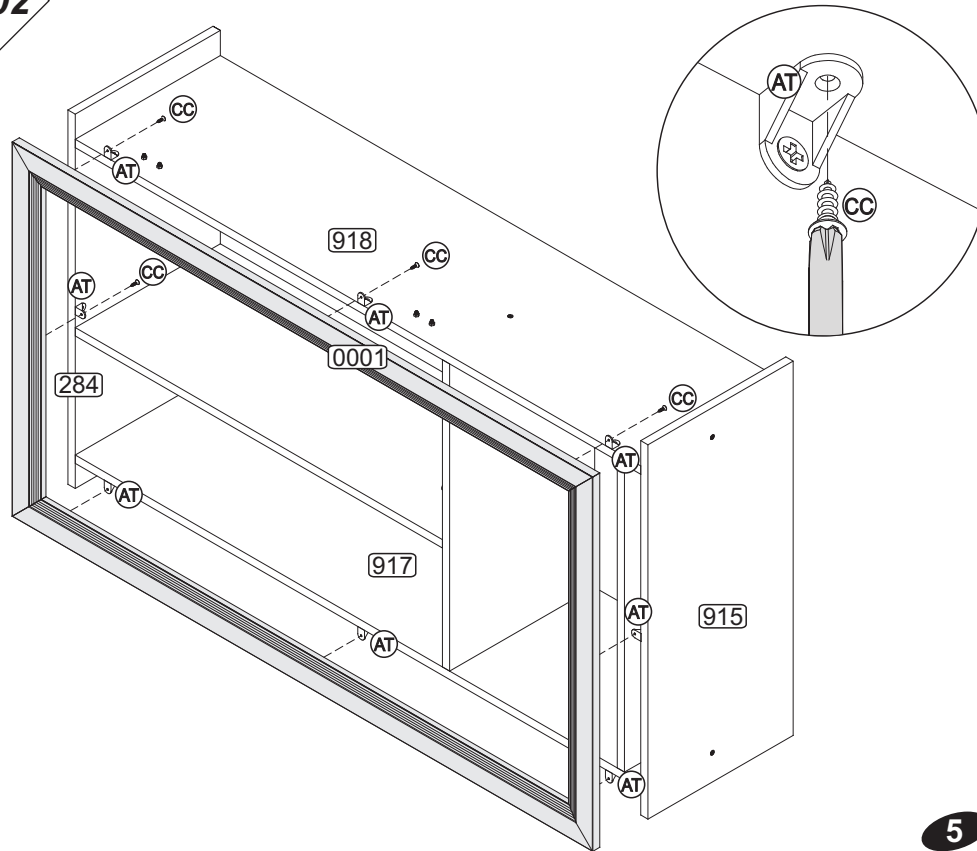


4

Passo
Paso
Step
01



Passo
Paso
Step
02



5